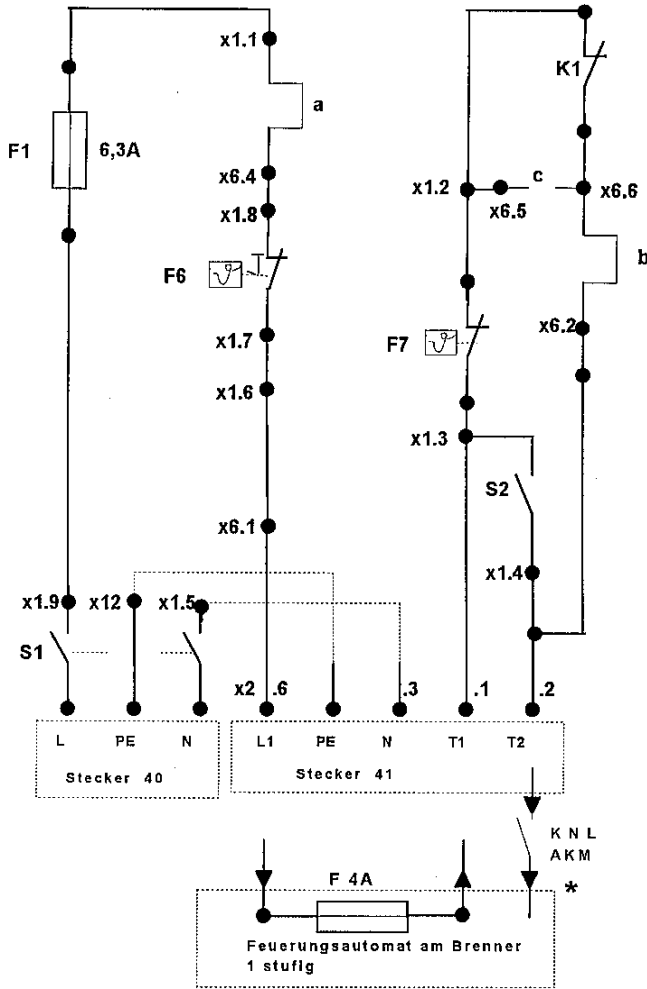


# Stromlaufplan bei Trimatik MC/B und Trimatik

Trimatik MC/B: 7450361

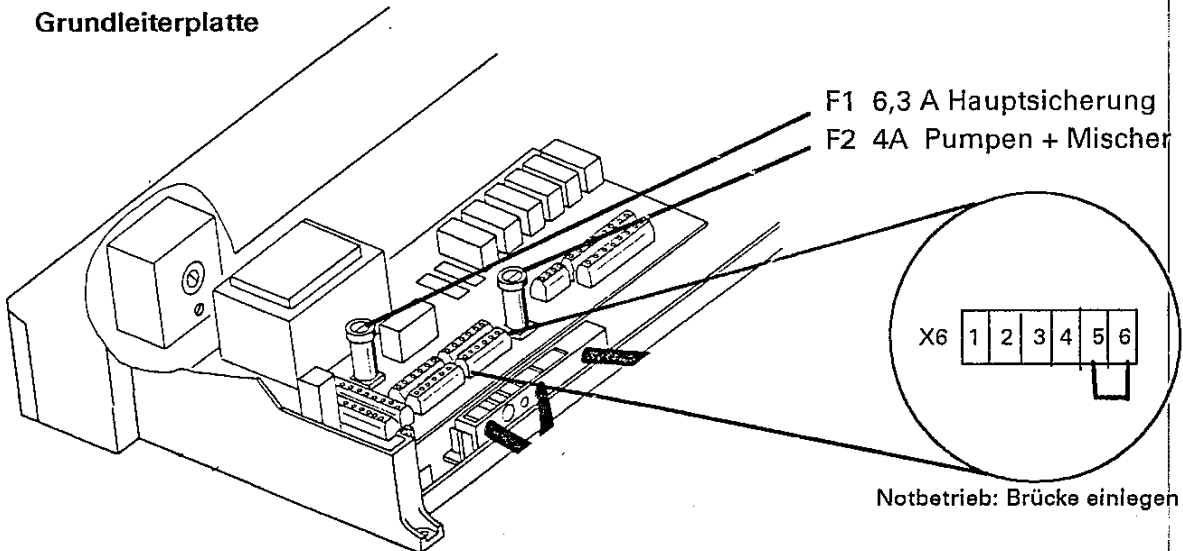
Trimatik: 7450365

Trimatik: 7450285, 7450286



- S1 - Anlagenschalter
- S2 - TÜV Taster
- F1 - Anlagensicherung
- F6 - Sicherheitstemperaturbegrenzer
- F7 - Temperaturregler
- K1 - Brennerrelais
- a - Anschluß externer Si-Einrichtung
- b - externe Brennerabschaltung
- c - externe Brennereinschaltung  
( für Notbetrieb verwendbar )
- T2 - Brenner ein

## Grundleiterplatte



F1 6,3 A Hauptsicherung  
F2 4A Pumpen + Mischer

Notbetrieb: Brücke einlegen