

Digitale Schaltuhr, Best.-Nr. 9519 249

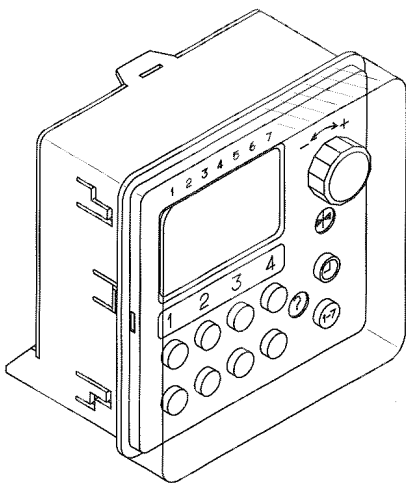
1 Sicherheit

Arbeiten am Gerät und an der Heizungsanlage, wie z.B. Montage, Wartung, Reparaturen, **müssen von autorisierten Fachkräften** (Heizungsfachbetrieb/Vertragsinstallationsunternehmen) durchgeführt werden (VDE 0105, Teil 1: für Arbeiten an elektrischen Einrichtungen).

Der **Hauptschalter** (außerhalb des Aufstellraumes) ist bei Arbeiten am Gerät/Heizungsanlage **abzuschalten** und gegen Wiedereinschalten zu sichern.

Bei Brennstoff Gas ist zudem der **Gasabsperrrah** zu **schließen** und gegen ungewolltes Öffnen zu sichern.

2 Kurzbeschreibung



4-Kanal-Schaltuhr, bei der Uhrzeit und Wochentag werkseitig eingestellt sind. Sie verfügt über eine automatische Sommer-/Winterzeitumstellung und hat eine Gangreserve von ca. 5 Jahren.

Hinweis!

Werden die Schaltuhr, Best.-Nr. 9519 249, **und** die Elektronikbox, Best.-Nr. 7408 217, **zusammen** bei den Regelungen – Viessmann Trimatik-MC, Best.-Nr. 7410 065, 7410 065-A, 7450 260, 7450 261, 7450 261-A, und – Viessmann Miromatik-MC eingesetzt, dann muß die Bedienungsanleitung der Viessmann Trimatik-MC, Best.-Nr. 7450 263, bestellt werden und an der Heizungsanlage verbleiben. Bitte vermerken Sie, daß die Bedienung der Schaltuhr nun den Angaben der oben genannten Bedienungsanleitung entspricht.

Abb. 1
Schaltuhr

3 Zuordnung der Schaltuhr zu den Regelungen

Regelung	Viessmann Diomatik, 7450 250, und Minomatik, 7450 230	Viessmann Trimatik-2, 7410 ...-G, 7410 ...-H, und Viessmann Trimatik-P, 7410 061, 7410 061-A	Viessmann Trimatik-2, 7410 ...-K, 7410 ...-L, und Viessmann Trimatik-P, 7450 240, 7450 241	Viessmann Miromatik-MC	Viessmann Trimatik-MC, 7410 065, 7410 065-A, 7450 260, 7450 261, 7450 261-A	Duomatik-FL, 7450 231, und Duomatik-FL/B, 7450 331	Viessmann Trimatik-MC, 7450 263, Viessmann Trimatik-MC/B2, 7450 362	Viessmann Trimatik-MC/B, 7450 361	
Aufkleber (liegen bei)			SU 1 SU 2	SU 1 SU 2	SU 1 SU 2	1 2 3 4	1 2 3 4	☐ * ↶ ☐	
Codierung an Schaltuhr einstellen	01:07 siehe Seite 2	01:07 siehe Seite 2	Codieren der Schaltuhr nicht erforderlich						
Verknüpfung der Schaltuhrkanäle	1 - 4	1 - 4	1+2 3+4	1+2 3+4	1+2 3+4	1+2 3+4	1 2 3 4	1 2 3 4	
Taste „?“	ohne Funktion	ohne Funktion	ohne Funktion	ohne Funktion	ohne Funktion	ohne Funktion	siehe Bedienungsanleitung	siehe Bedienungsanleitung	

4 Austausch der digitalen Schaltuhr

5 Codieren der Schaltuhr

4 Austausch der digitalen Schaltuhr

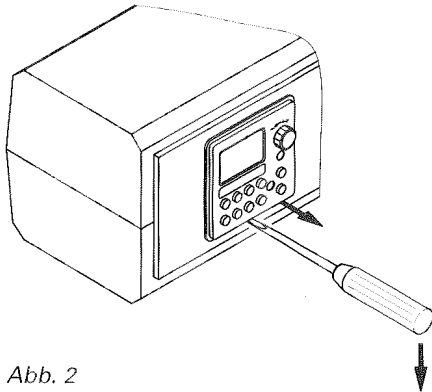


Abb. 2
Defekte Schaltuhr ausrasten

1. Beiliegende Aufkleber gemäß Tabelle auf Seite 1 aufkleben.
2. Anlagenschalter „Ⓢ“ abschalten. Hauptschalter (außerhalb des Aufstellraumes) abschalten.
3. Defekte Schaltuhr mit kleinem Schraubendreher an entsprechender Aussparung unterhalb der Schaltuhr nach vorn ausrasten und herausziehen.
4. Neue Schaltuhr einschieben.
5. Hauptschalter und Anlagenschalter „Ⓢ“ einschalten.
6. Codierung der Schaltuhr, falls erforderlich, vornehmen (siehe unten).
7. Schaltzeitpunkte programmieren (siehe auch Bedienungsanleitung).

5 Codieren der Schaltuhr

1. Dritte rote Taste von links und zweite blaue Taste von links gleichzeitig drücken und halten →

„0F:91“ erscheint in der Anzeige; nach ca. 5 Sekunden erscheint Codierung „01:00“.

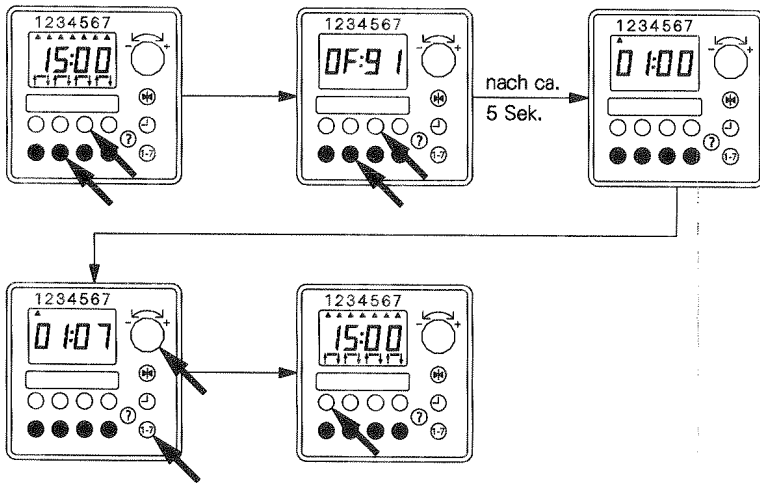


Abb. 3
Arbeitsschritte zum Codieren

2. In Verbindung mit
 - Diomatik, Best.-Nr. 7450 250
 - Minomatik, Best.-Nr. 7450 230
 - Viessmann Trimatik-2, Best.-Nr. 7410 ...-G und -H
 - Viessmann Trimatik-P, Best.-Nr. 7410 061 und 7410 061-A
 Taste „1-7“ drücken und Drehknopf „↻“ nach rechts drehen, bis Codierung „01:00“ angezeigt wird.
3. Bei Änderung der Zeitpunkte für die Winter-/Sommerzeitumstellung (siehe Tabelle): Taste „Ⓢ“ drücken und gleichzeitig mit Drehknopf „↻“ gewünschte Codierung einstellen.
4. Codierebene verlassen: linke rote Taste kurz drücken.

Codierung im Anlieferungszustand	Funktionsart	Codierungsänderung	Mögliche Umstellung
47:01	Sommer-/Winterzeit-Umschaltung automatisch	47:00	Sommer-/Winterzeit-Umschaltung manuell
50:03	Beginn Sommerzeit: März	50:01 bis 50:12	Januar bis Dezember
51:05	Beginn Sommerzeit: letzte Woche des Monats	51:01 bis 51:05	Woche 1 bis Woche 5 des gewählten Monats
52:07	Beginn Sommerzeit: letzter Wochentag (Sonntag)	52:01 bis 52:07	Montag bis Sonntag
53:10	Beginn Winterzeit: Oktober	53:01 bis 53:12	Januar bis Dezember
54:05	Beginn Winterzeit: letzte Woche des Monats	54:01 bis 54:05	Woche 1 bis Woche 5 des gewählten Monats
55:07	Beginn Winterzeit: letzter Wochentag (Sonntag)	55:01 bis 55:07	Montag bis Sonntag

Viessmann Werke GmbH & Co
D-35107 Allendorf
Telefon: (0 64 52) 70-0
Telefax: (0 64 52) 70-27 80
Telex: 4 82 500