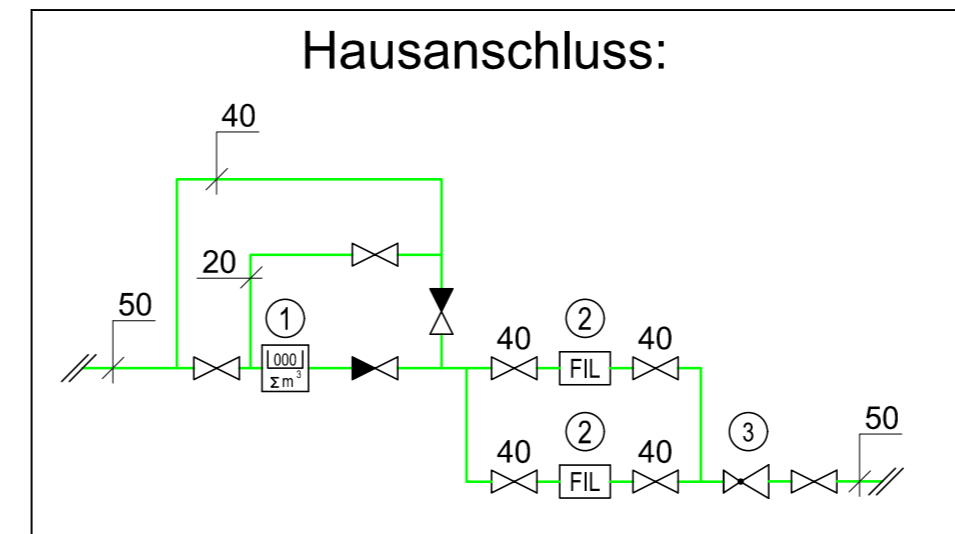


BESTAND					
①	Wasserzählanlage DN 50	④	Dreiwegmischventil DN 32 Fabrikat: Hagenberger Typ: H 332/6 + M 60	⑦	Brauchwasserpumpe Wilos Z 25 / 1 EM mit Zeitschaltuhr
②	GENO-Feinfilter FS 1 1/2"	⑤	Dreiwegmischventil DN 40 Fabrikat: Hagenberger Typ: 340/6 +M 60	⑧	Heizkreispumpe Wilos TOP-E 30/1-7 LON PN10 Förderhöhe = 3,0 m
③	Druckminderer DN 50	⑥	Dreiwegmischventil DN 50 Fabrikat: Hagenberger Typ: 350/6 +M 60	⑨	Speicherladepumpe Wilos TOP-S 25/7 1- PN10 Förderhöhe 3,5 m

NEU			
④	Dreiwegmischventil DN 25 Fabrikat: Siemens Type: VXF 22.25 - 10 + SAX 31.03	⑨	Wilo Stratos Maxo 30 / 0.5-8
⑥	Dreiwegmischventil DN 40 Fabrikat: Siemens Type: VXF 22.40 - 16 + SAX 31.03	⑩	Wilo Stratos Maxo 30 / 0.5-6
⑧	Wilo Stratos Maxo 30 / 0.5-8 Förderhöhe: 3.0 m		

Erläuterungen der Rohrdurchmesser Sanitär								
DN	Außendurchmesser							
	starr		flexibel					
	verzinkt	Edelstahl	HDPE-Rohr	Sanipex	Mepla	Raxofix	Rautitan	alplex F50 Profi
8	1/4"	/	/	12 x 1,8	/	/	/	/
12	3/8"	15 x 1,0	/	16 x 2,2	16 x 2,25	16 x 2,2	16 x 2,2	16 x 2,0
15	1/2"	18 x 1,0	20 x 2,0	20 x 2,8	20 x 2,5	20 x 2,8	20 x 2,8	20 x 2,0
20	3/4"	22 x 1,2	25 x 2,3	25 x 3,5	26 x 3,0	25 x 2,7	25 x 3,5	26 x 3,0
25	1"	28 x 1,2	32 x 3,0	32 x 4,4	32 x 3,0	32 x 3,2	32 x 4,4	32 x 3,0
32	1 1/4"	35 x 1,5	40 x 3,7	40 x 5,5	40 x 3,5	40 x 3,5	40 x 5,5	/
40	1 1/2"	42 x 1,5	50 x 4,6	50 x 6,9	50 x 4,0	50 x 4,0	50 x 6,9	/
50	2"	54 x 1,5	63 x 5,8	63 x 8,7	63 x 4,5	63 x 4,5	63 x 8,6	/
65	2 1/2"	76,1 x 2,0	/	/	75 x 4,7	/	/	/

Erläuterungen der Rohrdurchmesser Heizung							
DN	Außendurchmesser						
	starr				flexibel		
	schwarz	Kupfer	Prestabo	Mapress	alplex F50 Profi	Raxofix	Rautitan
8	1/4"	12 x 1,0	12 x 1,2	/	/	/	/
12	3/8"	15 x 1,0	15 x 1,2	15 x 1,0	16 x 2,0	16 x 2,2	16,2 x 2,6
15	1/2"	18 x 1,0	18 x 1,2	18 x 1,0	20 x 2,0	20 x 2,8	20 x 2,9
20	3/4"	22 x 1,0	22 x 1,5	22 x 1,2	26 x 3,0	25 x 2,7	25 x 3,7
25	1"	28 x 1,5	28 x 1,5	28 x 1,2	32 x 3,0	32 x 3,2	32 x 4,7
32	1 1/4"	35 x 1,5	35 x 1,5	35 x 1,5	/	40 x 3,5	40 x 6,0
40	1 1/2"	42 x 1,5	42 x 1,5	42 x 1,5	/	50 x 4,0	/
50	2"	54 x 1,5	54 x 1,5	54 x 1,5	/	63 x 4,5	/
65	2 1/2"	76,1 x 2,0	76,1 x 2,0	76,1 x 2,0	/	/	/



Legende	
	Vorlauf
	Rücklauf
	Gasleitung
	Kaltwasser
	Zirkulation
	Warmwasser
	Schmutzwasser
	24 V Strom-Ltg.
	230 V Strom-Ltg.

Index:	Änderungen:	Datum:	Name:
A	Ergänzung Parameter sowie K <sub>v</sub> -Ventilinstellwerte	15.11.2022	kg

Ausführungsplanung			Prinzip Schaltbild	
Entwässerung · Heizung · Klima · Lüftung · Sanitär				
Projekt-Nr:	03333	Gez.:	Ort:	
Datum:	27.11.2023	Gebl.:	15.11.2022	
File Name:	03333_HZG_05_PR_XXX_XXX_A	Inhaber: Dieter Ott    Provinzstr. 52 · 86153 Augsburg Telefon: 0821 / 999 570 - 00 · e-mail: info@pbv-tech.de		

**Gruppe Squash 76x2.0**  
 h<sub>m</sub>=4900 kg/h  
 46,4 kW, Δt: 20°C, 2000 kg/h (Sanitär/Gewebe)  
 23,0 kW, Δt: 25°C, 1000 kg/h (Eingangsluft)  
 30,0 kW, Δt: 20°C, 1500 kg/h (Luftgewinn)

**Gruppe WWB 54x1.5**  
 h<sub>m</sub>=5200 kg/h  
 120 kW, Δt: 20°C

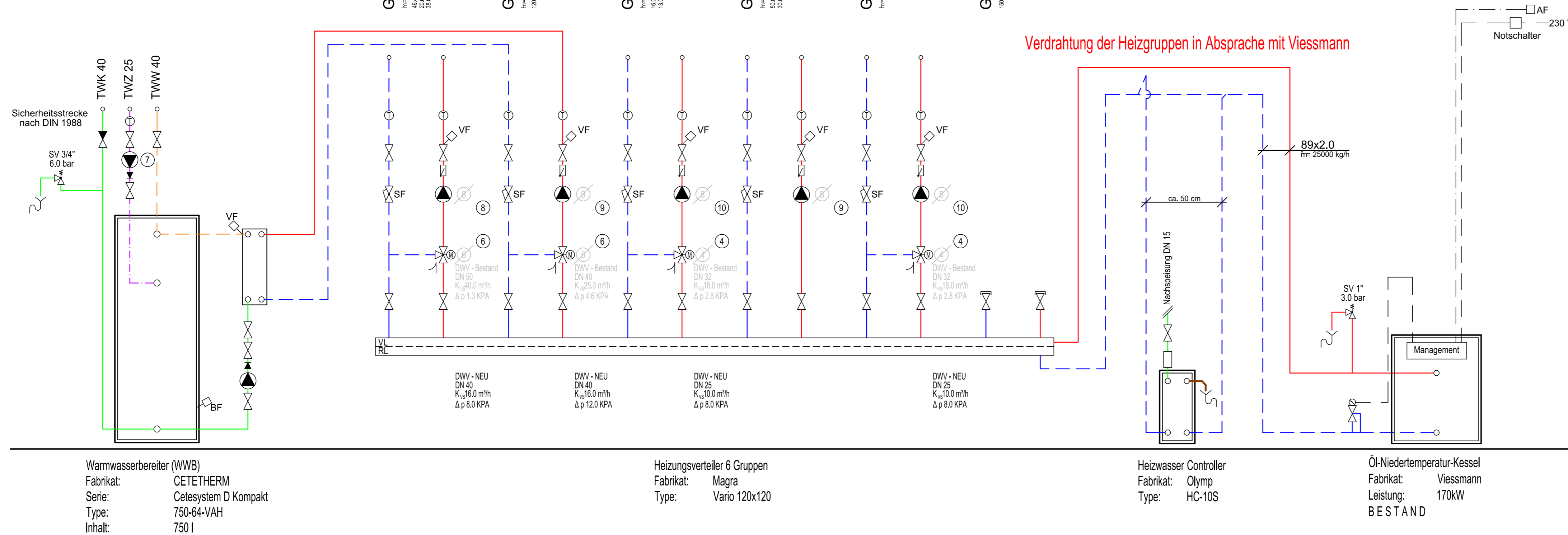
**Gruppe Heizkörper 42x1.5**  
 h<sub>m</sub>=2650 kg/h  
 16,4 kW, Δt: 15°C, 500 kg/h (Wohnung)  
 13,0 kW, Δt: 20°C, 750 kg/h (Bewand)

**Gruppe Lüftung 54x1.5**  
 h<sub>m</sub>=4500 kg/h  
 16,4 kW, Δt: 20°C, 2000 kg/h (Sanitär)  
 23,0 kW, Δt: 25°C, 1000 kg/h (Eingangsluft)  
 30,0 kW, Δt: 20°C, 1500 kg/h (Luftgewinn)

**Gruppe FFB 42x1.5**  
 h<sub>m</sub>=2654 kg/h

**Gruppe Erweiterung**  
 1800 kg/h, Δt: 20°C, 6400 kg/h

**Bemerkung:**  
 - Entleerungshähne und Entlüftungen sind an geeigneten Stellen zu platzieren!



<b>Ort des Vorhabens</b>	Inninger Straße 100 86179 Augsburg
<b>Art des Vorhabens</b>	Umbau der TBS-Sportanlage Wünschig GmbH in Haunstetten
<b>Antragsteller / Grundeigentümer</b>	Max Wünschig Inninger Straße 100 86179 Augsburg
<b>Entwurfverfasser</b>	Architekturbüro Damek Remboldstraße 1b 86153 Augsburg
<b>Planinhalt</b>	<b>Prinzip Schaltbild</b>
<b>Datum</b>	Ohne
<b>Maßstab</b>	Ohne