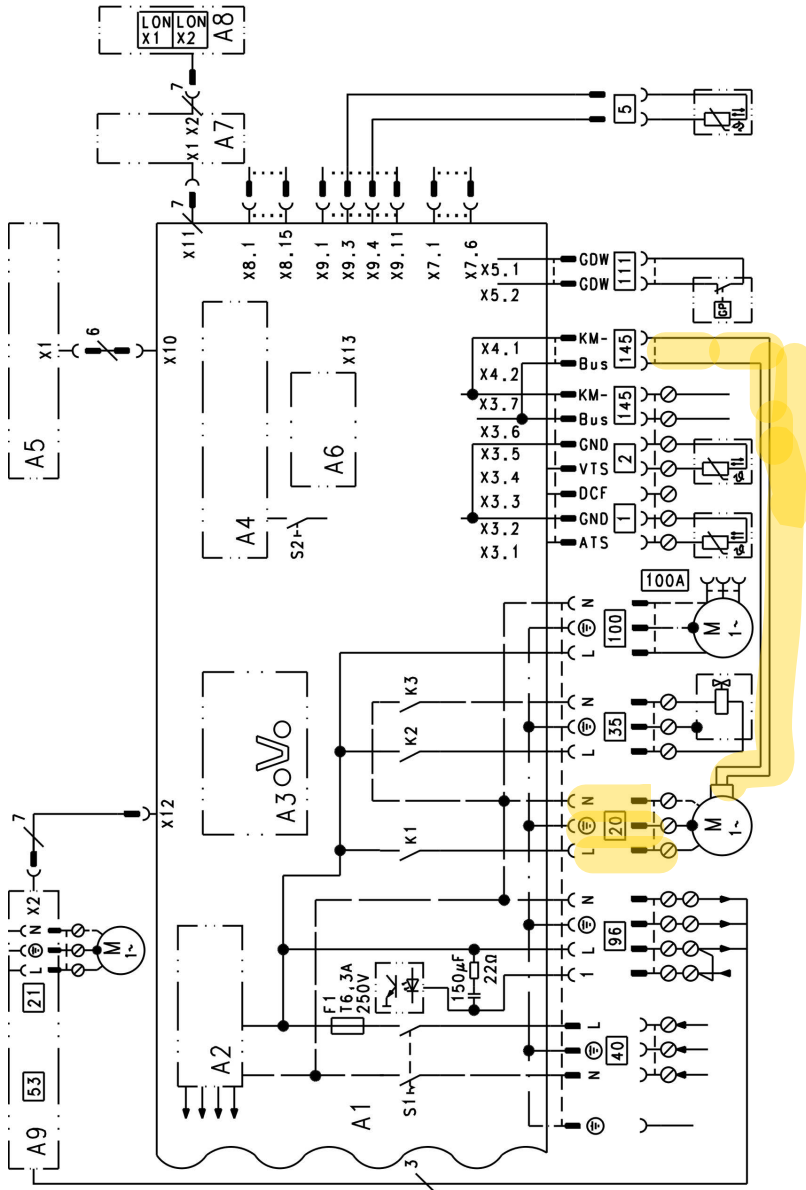


## Anschluss- und Verdrahtungsschema – Externe Anschlüsse



5681 682

A1 Grundleiterplatte

A2 Schaltnetzteil

