

Montageanleitung

für die Fachkraft

VISSMANN

Fernbedienungsgerät-WS, Best.-Nr. 7450 027

Fernbedienungsgerät-RS, Best.-Nr. 7450 028

Sicherheitshinweise



Bitte beachten Sie diese Sicherheitshinweise.

Montage, Erstinbetriebnahme, Inspektion, Wartung und Instandsetzung müssen von autorisierten Fachkräften (Heizungsfachbetrieb/Vertragsinstallationsunternehmen) durchgeführt werden.

Bei Arbeiten an Gerät/Heizungsanlage diese spannungsfrei schalten (z.B. an der separaten Sicherung oder einem Hauptschalter) und gegen Wiedereinschalten sichern.

Bei Brennstoff Gas den Gasabsperrhahn schließen und gegen ungewolltes Öffnen sichern.

Instandsetzungsarbeiten an Bauteilen mit sicherheitstechnischer Funktion sind unzulässig.

Bei Austausch müssen die passenden Original-Einzelteile von Viessmann oder gleichwertige, von Viessmann freigegebene Einzelteile verwendet werden.

Verwendung

Dekamatik-HK1,
Diomatik
Duomatik (nur Typ WS)
Minomatik
Novamatik
Regeleinheiten F/WS und GZ/WS
Wandgeräte mit witterungsgeführter
Regelung
Viessmann Miromatik-MC
Viessmann Trimatik-Regelungen

Montage

Fernbedienungsgerät-RS:

- im Hauptwohnraum an einer Innenwand, ca. 1,5 m vom Fußboden,
- **nicht** in der Nähe von Fenstern und Türen,
- **nicht** über Heizkörpern,
- **nicht** in der Nähe von Wärmequellen (direkte Sonneneinstrahlung, Kamin, Fernsehgerät usw.)

Fernbedienungsgerät-WS:

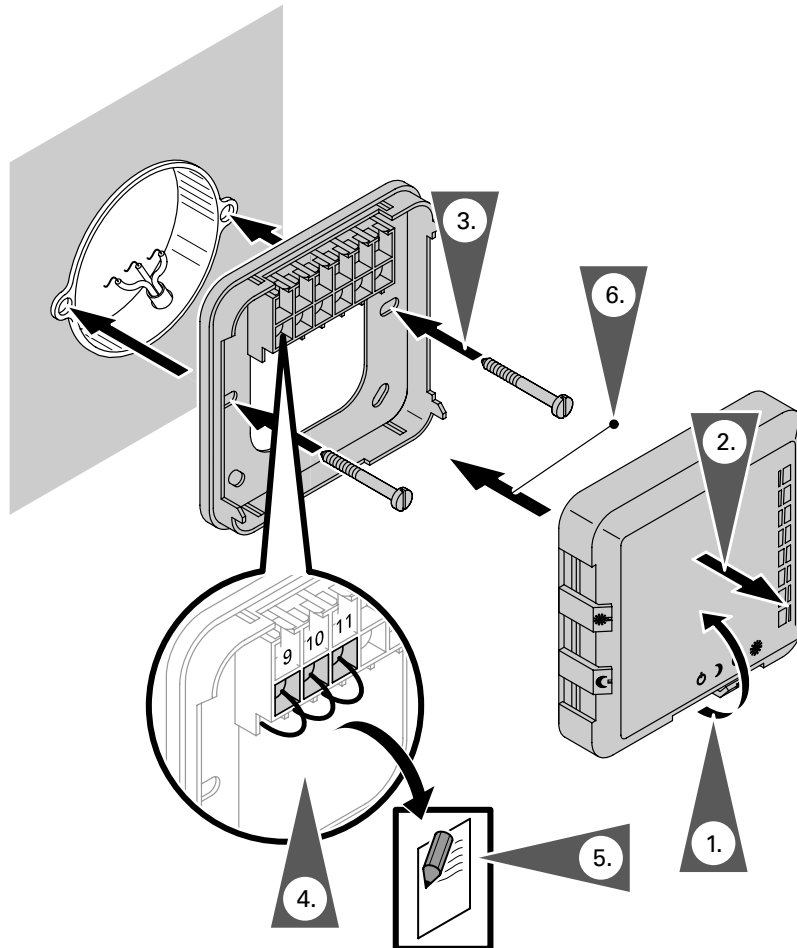
Anbringung in einem beliebigen Raum.

In diesem Raum darf kein weiteres Regelorgan vorhanden sein. Sind an den Radiatoren Thermostatventile angebracht, müssen diese immer ganz geöffnet sein.

Hinweis!

Wenn das Fernbedienungsgerät nicht an geeigneter Stelle platziert werden kann, den als Zubehör erhältlichen Raumtemperatursensor, Best.-Nr. 7408 012, anschließen.

Montage (Fortsetzung)



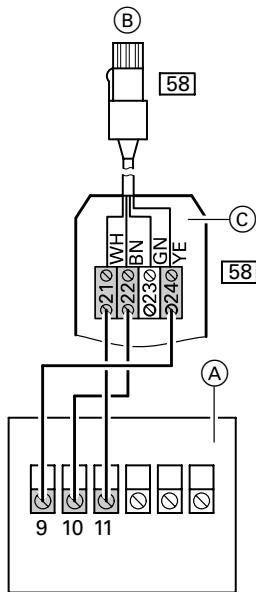
Leitungsverlegung beachten, damit ein Anbohren ausgeschlossen ist.

⚠ Die Leitung zum Fernbedienungsgerät darf nicht unmittelbar mit 230/400-V-Leitungen zusammen verlegt werden.

Anschluss:

3-adrige Leitung mit Leiterquerschnitt $1,5 \text{ mm}^2$ an Klemmen 9, 10 und 11, max. Leitungslänge 30 m, Farbe oder Nummerierung der Adern notieren.

Anschluss an Duomatik, Duomatik-FL/B, Viessmann Trimatik, Viessmann Trimatik-B, -MC/B und -MC/B2

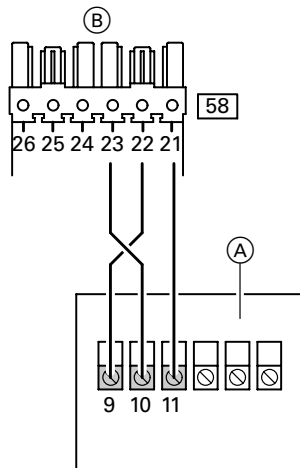


- Ⓐ Fernbedienungsgerät
- Ⓑ Zur Regelung
- Ⓒ Anschlussleitung mit Anschlussbox

Viessmann Trimatik mit Bedieneinheit Comfortrol:
Über Codierschalter auf der Rückseite der Comfortrol einstellen, auf welchen Heizkreis diese wirken soll.

Duomatik und Duomatik-FL/B:
Codieradresse „20 : 00“ einstellen.

Anschluss an Viessmann Trimatik-MC und Viessmann Miromatik-MC, Best.-Nr. 7450 220

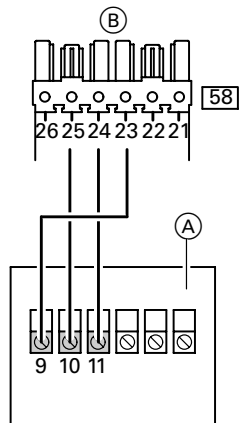


Codierschalter „S 1.9“ an der Elektronikbox der Regelung auf „1“ (ON) stellen.

- Ⓐ Fernbedienungsgerät
 - Ⓑ Zur Regelung
- Stecker **58**: Best.-Nr. 7270 031

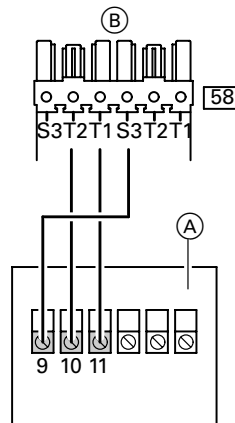
Anschluss an Viessmann Trimatik-2

Best.-Nr. ohne Index H



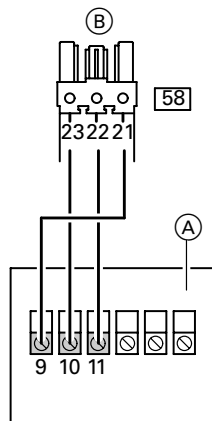
- (A) Fernbedienungsgerät
- (B) Zur Regelung

Best.-Nr. mit Index H



Codierschalter „S1.1“ und „S1.2“ auf der Grundleiterplatte **beider** Regelungstypen auf „0“ (OFF) stellen.

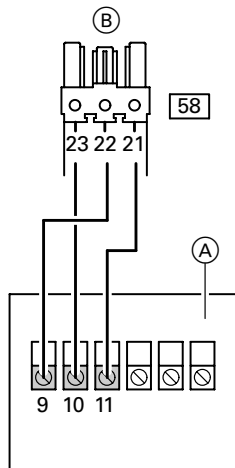
Anschluss an Minomatik und Viessmann Trimatik-P



- (A) Fernbedienungsgerät
- (B) Zur Regelung

Codierschalter „S1.1“ und „S1.2“ auf der Grundleiterplatte der Regelung auf „0“ (OFF) stellen.

**Anschluss an Diomatik, Duomatik-FL und
Viessmann Miromatik-MC, Best.-Nr. 7450 221 bis 7450 225**



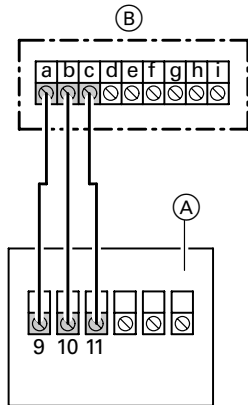
- Ⓐ Fernbedienungsgerät
- Ⓑ Zur Regelung

Miromatik-MC

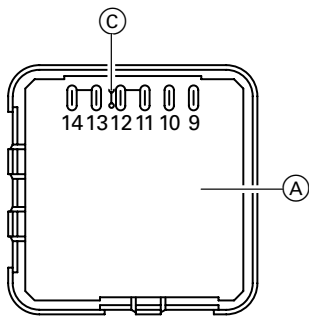
Auf Klemmleiste „X5“ der Leiterplatte violette Ader von Klemme „X5.1“ auf „X5.8“ umklemmen.

Codierschalter „S 1.9“ an der Elektronikbox der Regelung auf „1“ (ON) stellen.

Anschluss an Novamatik, Regeleinheit F/WS und GZ/WS

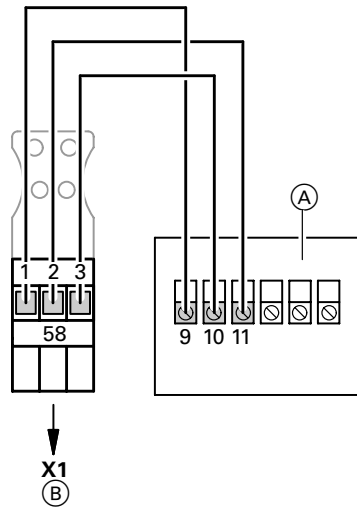


Codierschalter „S 1.7“ und „S 1.8“ in der Regelung auf „0“ (OFF) stellen.



- (A) Fernbedienungsgerät
- (B) Zur Regelung
- (C) Bei Fernbedienungsgerät-RS:
Brücke 2 auf Leiterplatte im
Gehäuseoberteil auftrennen

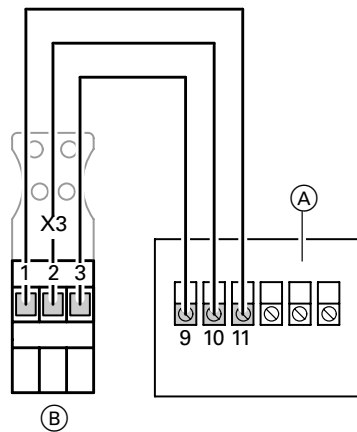
Anschluss an Dekamatik-HK1



Codierung „016 : 001“ stellt sich **automatisch** ein.

- (A) Fernbedienungsgerät
- (B) Zur Regelung

Anschluss an Vitodens, Vitopend 200 und Vitoplus 300

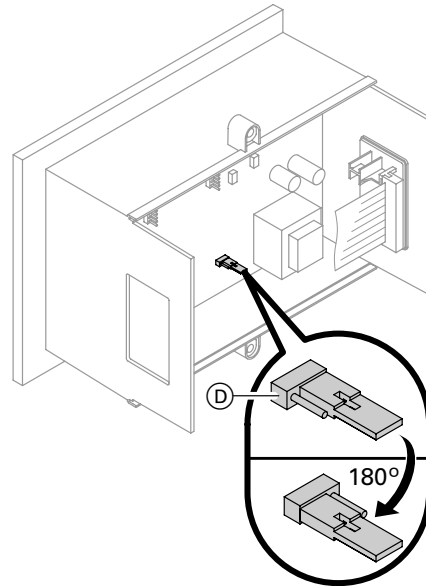
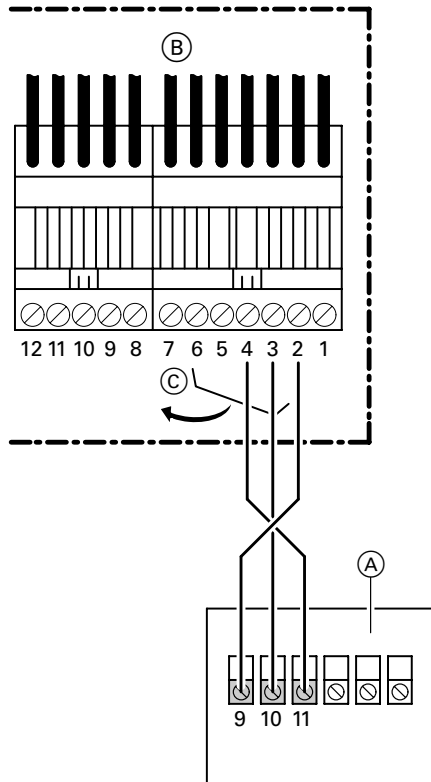


Codierung „020 : 001“ stellt sich **automatisch** ein.

- (A) Fernbedienungsgerät
- (B) Zur Regelung

5481 456

Anschluss an Pendola

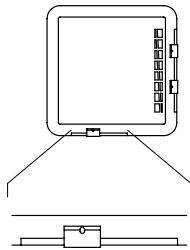
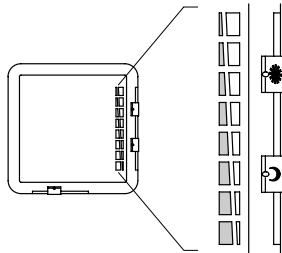


- (A) Fernbedienungsgerät
- (B) Externes Anschlussmodul im Wandgerät
- (C) Brücke entfernen

- (D) Brückenstecker auf der Regelungsleiterplatte umstecken

Inbetriebnahme

Die an der Regelung eingestellte Uhrzeit sowie die Zeitabläufe bleiben erhalten.
Die Trinkwassererwärmung (falls vorhanden) wird wie gewohnt durchgeführt.



Rastschalter


- ☀ Temperatur im Normalbetrieb (Tagestemperatur)
- ☾ Temperatur im reduziertem Betrieb (Nachttemperatur)

Wahlschalter

- ☀ Dauernd Normalbetrieb, die am Rastschalter „☀“ eingestellte Temperatur wird Tag und Nacht gehalten
- ☾ Dauernd reduzierter Betrieb, die am Rastschalter „☾“ eingestellte Temperatur wird Tag und Nacht gehalten
- ⌚ Automatikbetrieb, Wechsel zwischen Zeiten mit Normalbetrieb und Zeiten mit reduziertem Betrieb
- ⏻ Abschaltbetrieb
 - Fernbedienungsgerät-RS: Gehaltene Raumtemperatur im Hauptwohnraum +3 bis +5 °C
 - Fernbedienungsgerät-WS: Vorgegebene Raum-Solltemperatur +3 bis +5 °C

Technische Daten

Schutzklasse:	III
Schutzart:	IP 30
Zul. Umgebungstemperatur	
■ bei Betrieb:	0 bis +40 °C
■ bei Lagerung und Transport:	-20 bis +65 °C
Einstellbereich der Raum-Solltemperatur	
■ Rastschalter „☀“:	+14 bis +26 °C
■ Rastschalter „☾“:	+ 7 bis +23 °C
Raum-Solltemperatur bei Wahlschalterstellung „☺“:	+ 3 bis 5 °C

 Gedruckt auf umweltfreundlichem, chlorfrei gebleichtem Papier

Viessmann Werke GmbH&Co KG
D-35107 Allendorf
Telefon: (06452) 70-0
Telefax: (06452) 70-2780
www.viessmann.de

5481 456 Technische Änderungen vorbehalten!