

Montage- und Serviceanleitung für die Fachkraft

VIESMANN

Funk-Basis

Zur Kommunikation zwischen der Vitotronic Regelung und Funk-Fernbedienungen und Funk-Außentemperatursensor

Gültigkeitshinweise siehe letzte Seite



Funk-Basis



Sicherheitshinweise



Bitte befolgen Sie diese Sicherheitshinweise genau, um Gefahren und Schäden für Menschen und Sachwerte auszuschließen.

Erläuterung der Sicherheitshinweise



Gefahr

Dieses Zeichen warnt vor Personenschäden.



Achtung

Dieses Zeichen warnt vor Sach- und Umweltschäden.

- die berufsgenossenschaftlichen Bestimmungen.
- die einschlägigen Sicherheitsbestimmungen der DIN, EN, DVGW, TRGI, TRF und VDE
 - Ⓐ ÖNORM, EN, ÖVGW-TR Gas, ÖVGW-TRF und ÖVE
 - ⒸH SEV, SUVA, SVGW, SVTI, SWKI, VKF und EKAS-Richtlinie 1942: Flüssiggas, Teil 2

Hinweis

Angaben mit dem Wort *Hinweis* enthalten Zusatzinformationen.

Zielgruppe

Diese Anleitung richtet sich ausschließlich an autorisierte Fachkräfte.

- Arbeiten an Gasinstallationen dürfen nur von Installateuren vorgenommen werden, die vom zuständigen Gasversorgungsunternehmen dazu berechtigt sind.
- Elektroarbeiten dürfen nur von Elektrofachkräften durchgeführt werden.
- Die erstmalige Inbetriebnahme hat durch den Ersteller der Anlage oder einen von ihm benannten Fachkundigen zu erfolgen.

Vorschriften

Beachten Sie bei Arbeiten

- die gesetzlichen Vorschriften zur Unfallverhütung,
- die gesetzlichen Vorschriften zum Umweltschutz,



Gefahr

Austretendes Gas kann zu Explosionen führen, die schwerste Verletzungen zur Folge haben.

- Nicht rauchen! Offenes Feuer und Funkenbildung verhindern. Niemals Schalter von Licht und Elektrogeräten betätigen.
- Gasabsperrhahn schließen.
- Fenster und Türen öffnen.
- Personen aus der Gefahrenzone entfernen.
- Gas- und Elektroversorgungsunternehmen von außerhalb des Gebäudes benachrichtigen.
- Stromversorgung zum Gebäude von sicherer Stelle (außerhalb des Gebäudes) unterbrechen lassen.

Sicherheitshinweise (Fortsetzung)

Verhalten bei Abgasgeruch



Gefahr

Abgase können zu lebensbedrohenden Vergiftungen führen.

- Heizungsanlage außer Betrieb nehmen.
- Aufstellort belüften.
- Türen in Wohnräumen schließen.

Arbeiten an der Anlage

- Bei Brennstoff Gas den Gasabsperrhahn schließen und gegen unbeabsichtigtes Öffnen sichern.
- Anlage spannungsfrei schalten (z.B. an der separaten Sicherung oder einem Hauptschalter) und auf Spannungsfreiheit kontrollieren.
- Anlage gegen Wiedereinschalten sichern.



Achtung

Durch elektrostatische Entladung können elektronische Baugruppen beschädigt werden. Vor den Arbeiten geerdete Objekte, z.B. Heizungs- oder Wasserrohre berühren, um die statische Aufladung abzuleiten.

Instandsetzungsarbeiten



Achtung

Die Instandsetzung von Bauteilen mit sicherheitstechnischer Funktion gefährdet den sicheren Betrieb der Anlage. Defekte Bauteile müssen durch Viessmann Originalteile ersetzt werden.

Zusatzkomponenten, Ersatz- und Verschleißteile



Achtung

Ersatz- und Verschleißteile, die nicht mit der Anlage geprüft wurden, können die Funktion beeinträchtigen. Der Einbau nicht zugelassener Komponenten sowie nicht genehmigte Änderungen und Umbauten können die Sicherheit beeinträchtigen und die Gewährleistung einschränken.

Bei Austausch ausschließlich Viessmann Originalteile oder von Viessmann freigegebene Ersatzteile verwenden.

Inhaltsverzeichnis

Montageanleitung

Montagehinweise

Verwendung.....	5
Funkverbindung.....	5
Funk-Außentemperatursensor für Inbetriebnahme vorbereiten.....	6

Montageablauf

Funk-Basis an die Regelung anschließen.....	7
Funkkomponenten an der Funk-Basis anmelden.....	7
Empfangsqualität der Funkkomponenten prüfen.....	9
Funk-Repeater anbauen.....	10
Wandmontagesockel Funk-Basis anbauen.....	11
Funk-Basis ein- und ausbauen.....	12
Funk-Außentemperatursensor anbauen.....	13

Serviceanleitung

Diagnose

Diagnose an der Funk-Basis.....	15
---------------------------------	----

Technische Daten

Funk-Basis.....	16
Funk-Außentemperatursensor.....	16
Funk-Repeater.....	16

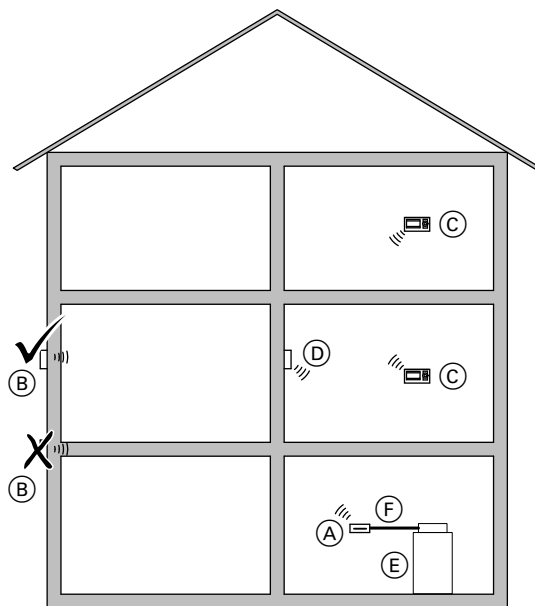
Einzelteilliste.....	17
-----------------------------	-----------

Verwendung

Für max. 3 Funk-Fernbedienungen und einen Funk-Außentemperatursensor.
Nicht in Verbindung mit einer leitungsgebundenen Fernbedienung.

Funkverbindung

Montageort von Funk-Basis und den Funkkomponenten so wählen, dass die Funksignale möglichst senkrecht auf Wände und andere Einrichtungen treffen.



- | | |
|--------------------------------|-------------------|
| (A) Funk-Basis | (D) Funk-Repeater |
| (B) Funk-Außentemperatursensor | (E) Wärmerezeuger |
| (C) Funk-Fernbedienung | (F) KM-BUS |

Montagehinweise

Funkverbindung (Fortsetzung)

Funk-Basis möglichst an zentraler Stelle im Gebäude montieren. Funkkomponenten in einem Abstand von min. 2 m von anderen Sendern (z.B. GSM, DECT, WLAN) und anderen hochfrequenten Störquellen (Computer usw.) montieren.

Hinweis

Leitende metallische Materialien beeinträchtigen den Empfang sehr stark.

Vor der endgültigen Anbringung am gewünschten Montageort alle Funkkomponenten in Betrieb nehmen und Empfangsqualität am Montageort prüfen.

Falls keine ausreichende Empfangsqualität erreicht wird, einen Funk-Repeater (Zubehör) einsetzen.

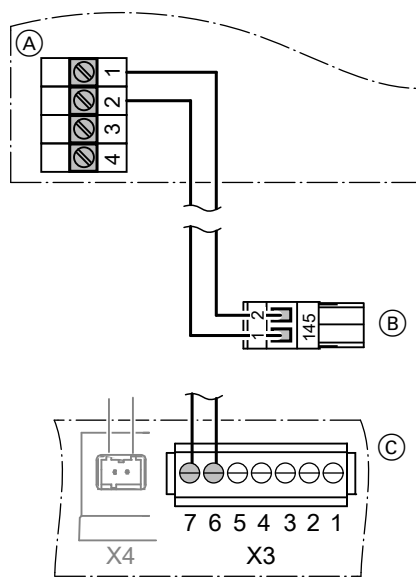
Funk-Außentemperatursensor für Inbetriebnahme vorbereiten

Funk-Außentemperatursensor auspacken und zum Aufbau der internen Spannungsversorgung min. 15 min ins Licht legen.

Funk-Basis an die Regelung anschließen

Hinweis

Funk-Basis vorerst nur provisorisch anschließen, damit der Montageort zur Verbesserung der Empfangsqualität noch verändert werden kann.



- (A) Funk-Basis
 (B) Stecker 145 zur Vitotronic Regelung oder zum KM-BUS-Verteiler
 (C) Vitotronic Regelung mit Anschlussklemmen X3

Funkkomponenten an der Funk-Basis anmelden

Hinweis

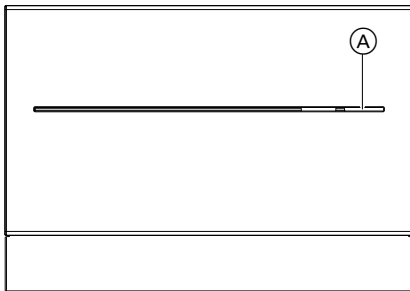
Falls ein Funk-Repeater eingesetzt wird, alle Komponenten über diesen anmelden.

Falls nachträglich ein Funk-Repeater erforderlich wird, alle Komponenten **abmelden** und über den Funk-Repeater wieder anmelden (siehe Seite 14).

Funkkomponenten an der Funk-Basis anmelden (Fortsetzung)

1. 3-stelligen Funk-Schlüssel (PIN) von der Schutzfolie an der Vorderseite der Funk-Basis hier notieren:
_ _ _

2. Alle Komponenten in die Nähe der Funk-Basis legen.
Die Funk-Basis min. 1 m vom Funk-Repeater (falls vorhanden) entfernt platzieren.



3. Jeweilige Komponente anmelden.
Siehe folgende Kapitel.

Hinweis

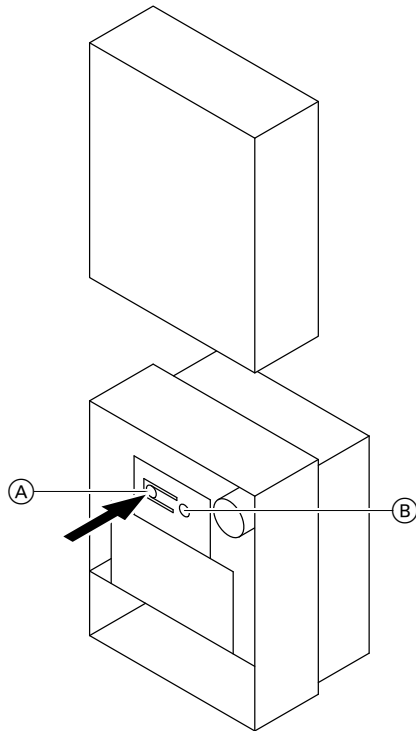
Für die Anmeldung **jeder** Komponente, muss die Taste **(A)** an der Funk-Basis erneut gedrückt werden.

Funk-Außentemperatursensor anmelden

Hinweis

Falls weitere Funkkomponenten anzumelden sind, zuerst den Funk-Außentemperatursensor anmelden.

Funkkomponenten an der Funk-Basis anmelden (Fortsetzung)



1. Gehäuse des Außentemperatursensors öffnen.
2. Taste (A) an der Funk-Basis (siehe vorige Abbildung) drücken:
 - Betrieb **ohne** Funk-Repeater: 4 s lang.
LED blinkt grün in langem Intervall.
 - Betrieb **mit** Funk-Repeater: 8 s lang.
LED blinkt grün in kurzem Intervall.
3. Taste (A) am Außentemperatursensor kurz drücken.
Die LED (B) blinkt rot.
Bei erfolgreicher Anmeldung leuchtet die grüne LED an der Funk-Basis.

Montage

Vitotrol 200 RF und 300 RF anmelden



Kapitel „Inbetriebnahme“ in der jeweiligen Montage- und Serviceanleitung

Empfangsqualität der Funkkomponenten prüfen

Vitotrol 200 RF und 300 RF



Jeweilige Montage- und Serviceanleitung

Montageablauf

Empfangsqualität der Funkkomponenten prüfen (Fortsetzung)

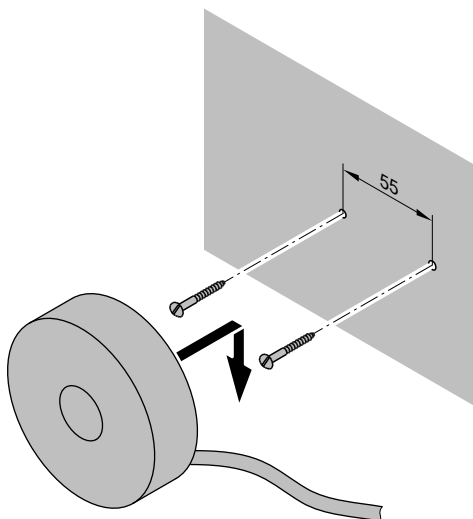
Funk-Basis

Siehe Kapitel „Diagnose“.

Hinweis

Falls ein Funk-Repeater erforderlich wird, siehe folgendes Kapitel.

Funk-Repeater anbauen



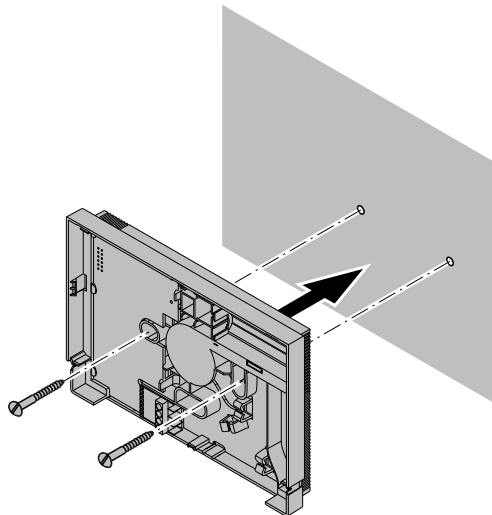
1. Funk-Repeater in der Nähe einer Steckdose befestigen.
2. Leitung des Funk-Repeaters am Steckernetzteil einstecken.
3. Steckernetzteil in Steckdose stecken.

Funk-Repeater anbauen (Fortsetzung)

Hinweis

Die bereits angemeldeten Funkkomponenten wieder abmelden (siehe Seite 14) und den Anmeldevorgang mit Funk-Repeater durchführen (Taste **A** an der Funk-Basis 8 s lang drücken, LED blinkt grün im kurzen Intervall).
DIP-Schalter an der Rückseite nicht verstellen.

Wandmontagesockel Funk-Basis anbauen

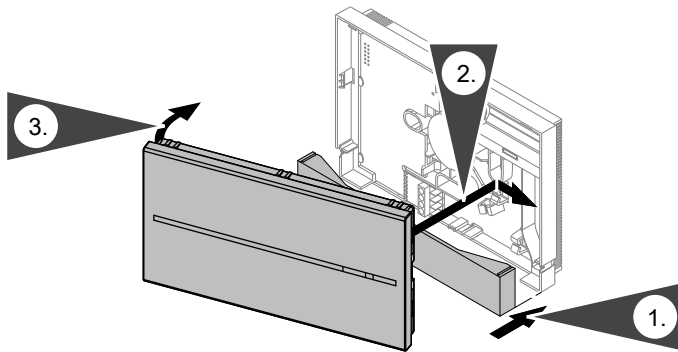


Montage

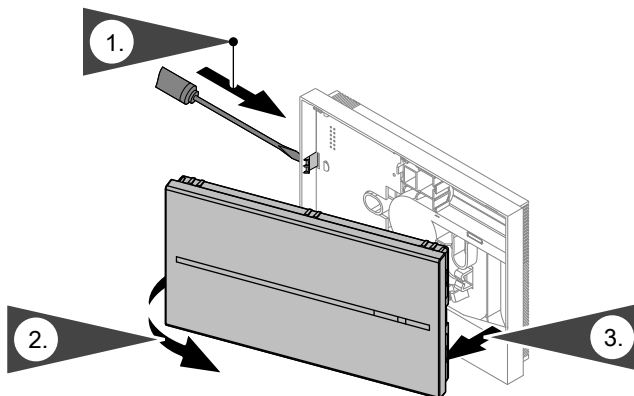
Montageablauf

Funk-Basis ein- und ausbauen

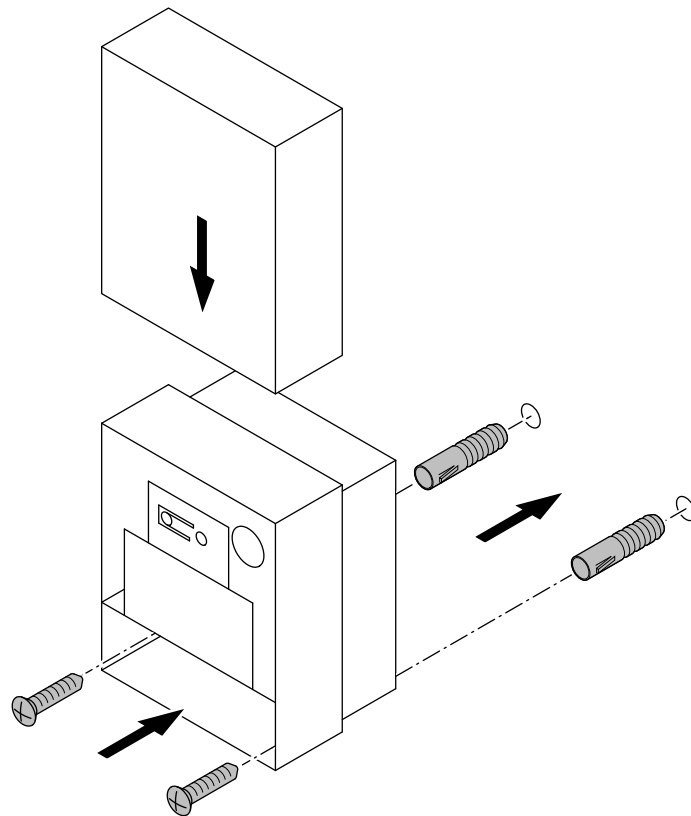
Einbau



Ausbau



Funk-Außentempersensoren anbauen



Montage

Montageort:

- Nord- oder Nordwestwand, 2 bis 2,5 m über dem Boden, bei mehrgeschossigen Gebäuden in der oberen Hälfte des 2. Geschosses.
- Nicht über Fenstern, Türen und Luftabzügen.
- Nicht unmittelbar unter Balkon oder Dachrinne.
- Nicht in Höhe oder direkt oberhalb einer Betondecke.
- Nicht einputzen.

Funkkomponenten abmelden

Falls die Funkverbindung nicht stabil ist oder eine defekte Komponente ausgetauscht werden muss, alle Komponenten (auch den Funk-Repeater, falls vorhanden) von der Funk-Basis abmelden und anschließend wieder anmelden.

1. Vitotronic Regelung ausschalten und nach kurzer Zeit wieder einschalten.
2. Innerhalb von 5 min die Taste **A** an der Funk-Basis 20 s lang drücken. Wenn die LED an der Funk-Basis rot blinkt, sind die Komponenten abgemeldet.

2. Innerhalb von 5 min DIP-Schalter 1 an der Rückseite des Funk-Repeaters auf „**Reset**“ stellen.

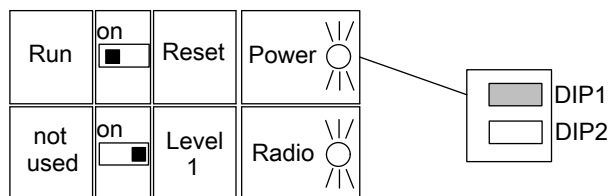
Wenn die rote LED an der Vorderseite blinkt (ca. 20 s lang), ist der Funk-Repeater von der Funk-Basis abgemeldet.

3. DIP-Schalter 1 anschließend wieder auf „**Run**“ stellen.

Funk-Repeater (falls vorhanden) abmelden:

1. Funk-Repeater ausschalten (Netzstecker ziehen) und nach kurzer Zeit wieder einstecken.

DIP-Schalter an der Rückseite des Funk-Repeaters



Diagnose an der Funk-Basis

Die LED an der Vorderseite der Funk-Basis zeigt verschiedene Betriebszustände an.

LED	Bedeutung
aus	Funkkomponenten sind außer Betrieb.
grün: leuchtet	Funkkomponenten sind in Betrieb.
blinkt in langem Intervall	Anmeldevorgang ohne Funk-Repeater.
blinkt in kurzem Intervall	Anmeldevorgang mit Funk-Repeater.
dunkel blitzend	Funkkommunikation.
rot: leuchtet	Störung in der Funkverbindung oder in der KM-BUS-Verbindung zur Vitotronic Regelung.
blinkt	Funkkomponenten sind abgemeldet.

Technische Daten

Funk-Basis

Spannungsversorgung über KM-BUS	
Leistungsaufnahme	1 W
Funkfrequenz	868,3 MHz
Funkprotokoll	EnOcean
Schutzklasse	III
Schutzart	IP 20 gemäß EN 60721 durch Aufbau/Einbau zu gewährleisten
Zulässige Umgebungstemperatur	
■ bei Betrieb	0 bis +40 °C
■ bei Lagerung und Transport	-20 bis +65 °C

Funk-Außentempersensor

Stromversorgung	über PV-Zellen und Energiespeicher
Nennspannung	3 V
Nennstrom	5 µA
Funkfrequenz	868,3 MHz
Funkprotokoll	EnOcean
Schutzart	IP 30
Zulässige Umgebungstemperatur	-40 bis +60 °C
Umgebungslicht	min. 1000 Lux – 4h/Tag

Funk-Repeater

Nennspannung	230 V~
Leistungsaufnahme	0,25 W
Funkfrequenz	868,3 MHz
Funkprotokoll	EnOcean
Leitungslänge	1,1 m mit Stecker
Schutzklasse	II
Schutzart	IP 20 gemäß EN 60529 durch Aufbau/Einbau zu gewährleisten
Zulässige Umgebungstemperatur	
■ bei Betrieb	0 bis +55 °C
■ bei Lagerung und Transport	-20 bis +75 °C

5603 410

Einzelteilliste

Folgende Angaben sind erforderlich:

- Herstell-Nr. (siehe Typenschild)
- Positionsnummer des Einzelteils (aus dieser Einzelteilliste)

Handelsübliche Teile sind im örtlichen Fachhandel erhältlich.

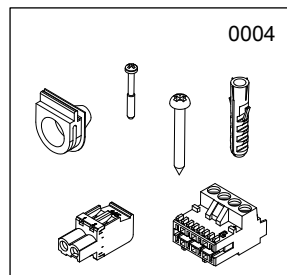
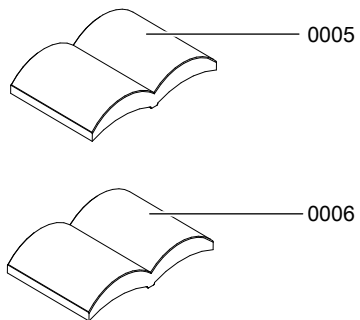
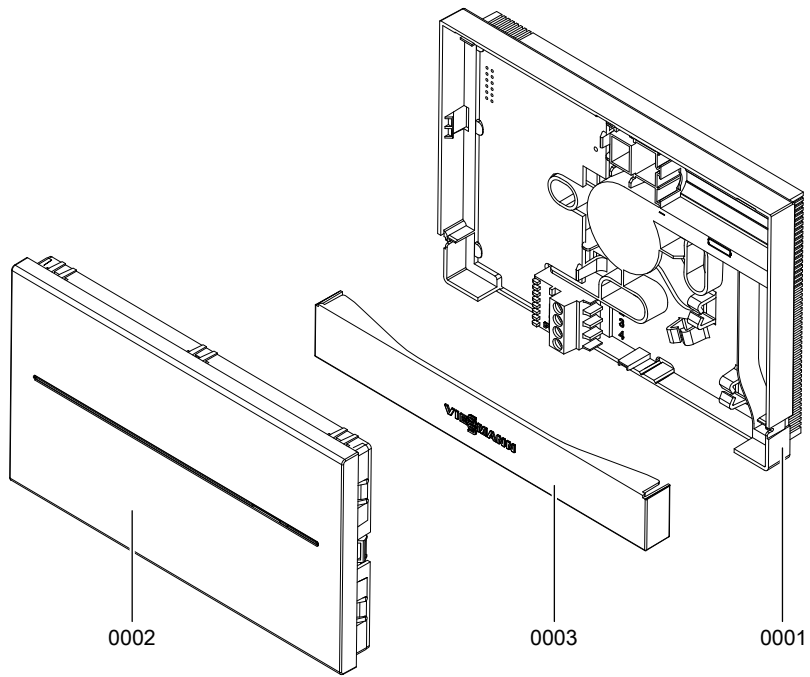
Einzelteile

- 0001 Wandmontagesockel
- 0002 Funkmodul

- 0003 Abdeckung Wandmontagesockel
- 0004 Stecker, Zugentlastung, Befestigungsmaterial
- 0005 Montage- und Serviceanleitung
- 0006 Montageanleitung

Einzelteilliste

Einzelteilliste (Fortsetzung)



5603 410

19

Service



Gültigkeitshinweis

Herstell-Nr.:
7501917

Viessmann Werke GmbH & Co KG
D-35107 Allendorf
Telefon: 0 64 52 70-0
Telefax: 0 64 52 70-27 80
www.viessmann.de

5603 410 Technische Änderungen vorbehalten!