

Montage- und Serviceanleitung für die Fachkraft

VIESMANN

Elektronische Temperatur-Differenzregelung
Vitosolic 200
Typ SD4

Gültigkeitshinweise siehe letzte Seite



VITOSOLIC 200



Sicherheitshinweise



Bitte befolgen Sie diese Sicherheitshinweise genau, um Gefahren und Schäden für Menschen und Sachwerte auszuschließen.

Erläuterung der Sicherheitshinweise



Gefahr

Dieses Zeichen warnt vor Personenschäden.



Achtung

Dieses Zeichen warnt vor Sach- und Umweltschäden.

Hinweis

Angaben mit dem Wort *Hinweis* enthalten Zusatzinformationen.

Zielgruppe

Diese Anleitung richtet sich ausschließlich an autorisierte Fachkräfte.

- Elektroarbeiten dürfen nur von Elektrofachkräften durchgeführt werden.
- Die erstmalige Inbetriebnahme hat durch den Ersteller der Anlage oder einen von ihm benannten Fachkundigen zu erfolgen.

Vorschriften

Beachten Sie bei Arbeiten

- die nationalen Installationsvorschriften,
- die gesetzlichen Vorschriften zur Unfallverhütung,
- die gesetzlichen Vorschriften zum Umweltschutz,
- die berufsgenossenschaftlichen Bestimmungen,
- die einschlägigen Sicherheitsbestimmungen der DIN, EN, DVGW und VDE
 - Ⓐ ÖNORM, EN und ÖVE
 - ⒸH SEV, SUVA, SVTI und SWKI

Arbeiten an der Anlage

- Anlage spannungsfrei schalten (z. B. an der separaten Sicherung oder einem Hauptschalter) und auf Spannungsfreiheit kontrollieren.
- Anlage gegen Wiedereinschalten sichern.



Achtung

Durch elektrostatische Entladung können elektronische Baugruppen beschädigt werden. Vor den Arbeiten geerdete Objekte, z. B. Heizungs- oder Wasserrohre berühren, um die statische Aufladung abzuleiten.

Instandsetzungsarbeiten



Achtung

Die Instandsetzung von Bauteilen mit sicherheitstechnischer Funktion gefährdet den sicheren Betrieb der Anlage. Defekte Bauteile müssen durch Viessmann Originalteile ersetzt werden.

Zusatzkomponenten, Ersatz- und Verschleißteile



Achtung

Ersatz- und Verschleißteile, die nicht mit der Anlage geprüft wurden, können die Funktion beeinträchtigen. Der Einbau nicht zugelassener Komponenten sowie nicht genehmigte Änderungen und Umbauten können die Sicherheit beeinträchtigen und die Gewährleistung einschränken. Bei Austausch ausschließlich Viessmann Originalteile oder von Viessmann freigegebene Ersatzteile verwenden.

Inhaltsverzeichnis

1. Montageablauf	Solarregelung anbauen	6
	Übersicht der elektrischen Anschlüsse	7
	Pumpen	7
	■ Montage	8
	■ Anschluss	8
	Sicherheitstemperaturbegrenzer	9
	■ Temperatureinstellung	9
	■ Montage	9
	■ Anschluss	9
	Sammelstör-Meldeeinrichtung	10
	Kollektortemperatursensor	10
	■ Montage	10
	■ Anschluss	10
	Speichertemperatursensor	11
	■ Montage	11
	■ Anschluss	11
	Temperatursensor	11
	■ Montage	12
	■ Anschluss	12
	Solarzelle	12
	■ Montage	12
	■ Anschluss	13
	Netzanschluss	13
	■ Vorschriften	13
	■ Anschluss	14
2. Inbetriebnahme	Netzspannung einschalten	15
	Navigation durch das Menü	15
	■ Bedienelemente	15
	Bedienercode eingeben	16
	Sprache einstellen	16
	Uhrzeit und Datum einstellen	17
	Displayanzeige einstellen	17
	Parameter einstellen	17
	■ Hinweise zu den Relais	17
	■ Hinweise zu Sensoren	18
	Parameter in den Auslieferungszustand zurücksetzen	18
	System und Hydrauliktyp einstellen	18
	■ Übersicht	18
	■ System 1	19
	■ System 2, Hydrauliktyp 1	19
	■ System 2, Hydrauliktyp 2	20
	■ System 3, Hydrauliktyp 1	21
	■ System 3, Hydrauliktyp 2	22
	■ System 3, Hydrauliktyp 3	23
	■ System 4, Hydrauliktyp 1	24
	■ System 4, Hydrauliktyp 2	25
	■ System 4, Hydrauliktyp 3	26
	■ System 4, Hydrauliktyp 4	27
	■ System 5, Hydrauliktyp 1	28
	■ System 5, Hydrauliktyp 2	29
	■ System 6, Hydrauliktyp 1	30
	■ System 6, Hydrauliktyp 2	31
	■ System 6, Hydrauliktyp 3	31
	■ System 7, Hydrauliktyp 1	32
	■ System 7, Hydrauliktyp 2	33

Inhaltsverzeichnis

	Solare Beheizung der Verbraucher	34
	■ Maximaltemperaturbegrenzung	34
	■ Kollektor-Notabschaltung	34
	■ Kollektor-Minimaltemperaturbegrenzung	34
	■ Vorrangschaltung/Pendelladung	35
	Pumpentyp einstellen	35
	■ Relaiskick	36
	Drehzahlregelung aktivieren	36
	■ Drehzahlregelung über Differenztemperatur	36
	■ Drehzahlregelung über Kollektortemperatur-Sollwert	37
	Solar-Optionen einstellen	37
	■ Bypass mit Kollektortemperatursensor und Bypass-Sensor	37
	■ Bypass mit Solarzelle und Kollektortemperatursensor	38
	■ Externer Wärmetauscher	38
	■ Kühlfunktion	41
	■ Intervallfunktion	42
	■ Kollektorkühlfunktion	42
	■ Rückkühlfunktion	43
	■ Frostschutzfunktion	43
	■ Parallel-Relais	43
	■ Nachheizunterdrückung	43
	■ Speicher 2 (bis 4) ein	45
	■ Überschusswärme-Nutzung	45
	Anlagenoptionen einstellen	45
	■ Zusatzfunktion für die Trinkwassererwärmung	45
	■ Speicherladung	47
	■ Funktionsblöcke	47
	Wärmebilanzierung	50
	■ Bilanzierung ohne Volumenmessteil	51
	■ Bilanzierung mit Volumenmessteil	52
	SD-Karte	53
	■ Aufzeichnung starten	54
	■ Aufzeichnung beenden	55
	■ SD-Karte formatieren	55
	■ Mögliche Anzeigen	55
	Relaistest durchführen (Aktoren prüfen)	55
3. Serviceeinstellungen und -abfragen	Anzeige von Meldungen aktivieren	56
	Temperaturen und Betriebszustände abfragen	56
	Bilanzwerte abfragen	57
	Wärmemenge und Temperaturen abfragen	57
	Meldungen abfragen	57
	■ Priorität der angezeigten Meldungen in der Grundanzeige	58
4. Störungsbehebung	Störungsmeldungen	59
	Sensoren prüfen	61
	Relais (Aktoren) prüfen	62
	Sicherung austauschen	62
5. Einzelteilliste	63
6. Technische Daten	64
7. Übersicht der Menüstruktur	65
8. Übersicht der Anlagenparameter	Hauptmenü „Solar“	66
	■ Einstellwerte	66
	■ Optionen	67
	■ Experte	68

	Hauptmenü „ Anlage “	69
	■ Einstellwerte	69
	■ Optionen	71
	■ Experte	71
	Hauptmenü „ WMZ “ (Wärmemengenzähler)	72
	■ Optionen	72
	■ Experte	72
	Hauptmenü „ SD-Karte “	73
	Hauptmenü „ Experte “	73
9. Elektronikleiterplatten	76
10. Bescheinigungen	Konformitätserklärung	77
11. Stichwortverzeichnis	78

Solarregelung anbauen

Bei der Wahl des Montageorts elektrische Anschlüsse bzw. Leitungslängen beachten.

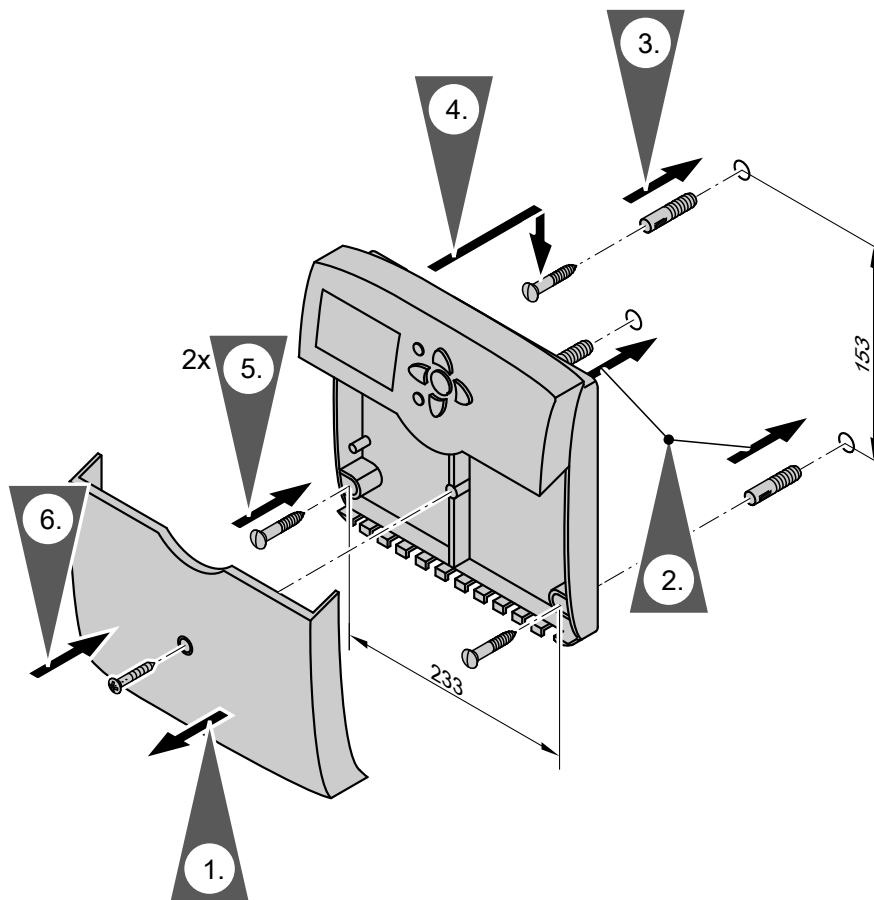


Abb. 1

Vor dem Schließen der Solarregelung elektrische Anschlüsse ausführen und Leitungen zugentlasten.

Übersicht der elektrischen Anschlüsse

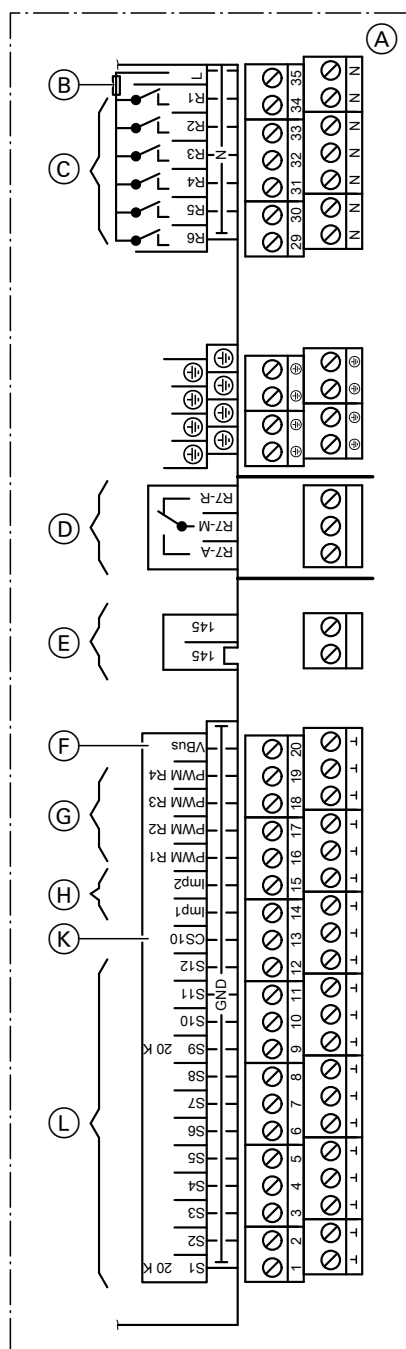


Abb. 2

- Ⓐ Anschlussraum der Solarregelung
- Ⓑ Sicherung, T 6,3 A

230 V~ -Anschlüsse

- Ⓒ Halbleiterrelais
(R1 bis R4 für Drehzahlregelung geeignet)
- Ⓓ Potenzialfreier Relaisausgang

Kleinspannungsanschlüsse

- Ⓔ KM-BUS
- Ⓕ V-BUS (z. B. Anschluss der Großanzeige, Zubehör)
- Ⓖ PWM-Signale für Pumpen an R1 bis R4
- Ⓗ Impulzeingänge zum Anschluss von Volumenmessteilen
- Ⓚ Solarzelle SZ (CS 10)
- Ⓛ Sensoreingänge

Sensoreingänge

- S1, S9 NTC-Sensoren, 20 kΩ
- S2–S8 NTC-Sensoren, 10 kΩ
- S10–S12 NTC-Sensoren, 10 kΩ

Pumpen**Einsetzbare Pumpen**

- Standard-Solarpumpen:
 - Ohne eigene Drehzahlregelung (stufige Pumpen)
 - Mit elektronischer Drehzahlregelung
- Hocheffizienz-Umwälzpumpen
- Pumpen mit PWM-Eingang:
 - WILO-Pumpe
 - GRUNDFOS-Pumpe

Hinweis

Nur **Solarkreisumpen** einsetzen, **keine Heizkreisumpen**.

Drehzahlregelung siehe Seite 36

Montageablauf

Pumpen (Fortsetzung)

Montage

In der Pumpstation Solar-Divicon ist die Umwälzpumpe mit Anschlussleitung enthalten.

Andere Pumpen müssen baumustergeprüft sein und entsprechend den Herstellerangaben montiert werden.

 Separate Montage- und Serviceanleitung

Anschluss

Empfohlene Leitung: 3-adrig mit Leiterquerschnitt $0,75 \text{ mm}^2$
Null- und Schutzleiter der Stellglieder mit dem jeweiligen Sammelleitblock verbinden.

Nennstrom
Halbleiterrelais R1 bis R6: 0,8 A

Hinweise

- Pumpen mit einer Leistungsaufnahme größer als 190 W müssen über ein zusätzliches Relais angeschlossen werden. Der Parameter „Ansteuer.“ darf nicht auf „Puls“ stehen (siehe Seite 35).
- An den Relaisausgängen R1 bis R6 jeweils **nur eine** Pumpe anschließen.

Beispiel: Anschluss einer Standard-Solarpumpe oder Hocheffizienz- Umwälzpumpe an Relais R1

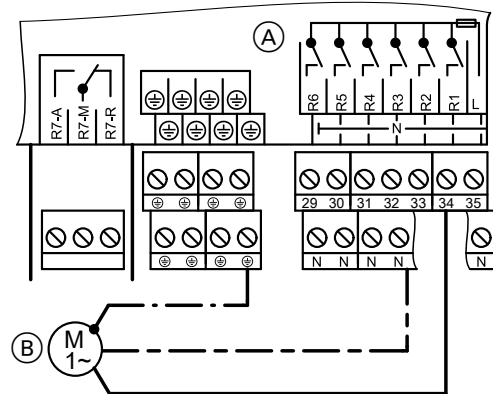


Abb. 3

- Ⓐ Anschlussraum der Solarregelung
- Ⓑ Pumpe

Beispiel: Anschluss einer Pumpe mit PWM-Eingang an Relais R1

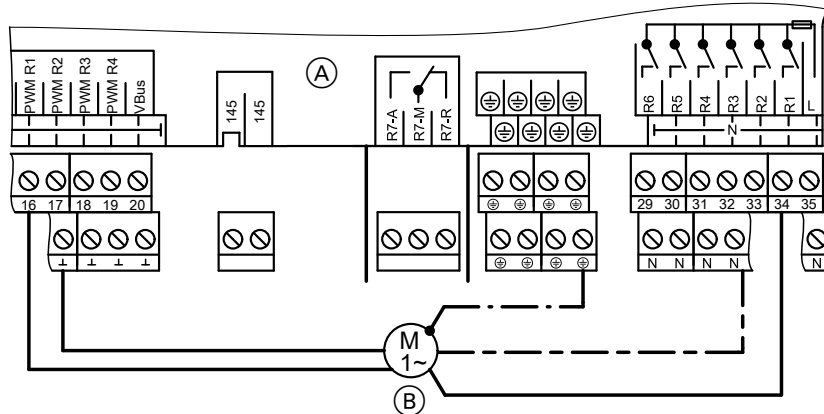


Abb. 4

- Ⓐ Anschlussraum der Solarregelung
- Ⓑ Pumpe

Sicherheitstemperaturbegrenzer

Temperatureinstellung

Auslieferungszustand: 120 °C
Umstellung auf 95 °C erforderlich, damit werden Temperaturen über 95 °C im Verbraucher sicher vermieden.



Montageanleitung Sicherheitstemperaturbegrenzer

Montage

Den Fühler des Sicherheitstemperaturbegrenzers einbauen:

- In die Speicherverschlusskappe bei Vitocell 300 (Zubehör)
- In die Tauchhülse für den Speichertemperatursensor, der an die Kesselkreisregelung angeschlossen wird



Montageanleitung Speicherverschlusskappe bzw. Speicher-Wassererwärmer

Anschluss

- Empfohlene Leitung: 3-adrig mit Leiterquerschnitt 0,75 mm²
- In Anlagen mit 2 Kollektorfeldern mit je einer Solarkreispumpe sind 2 Sicherheitstemperaturbegrenzer erforderlich.

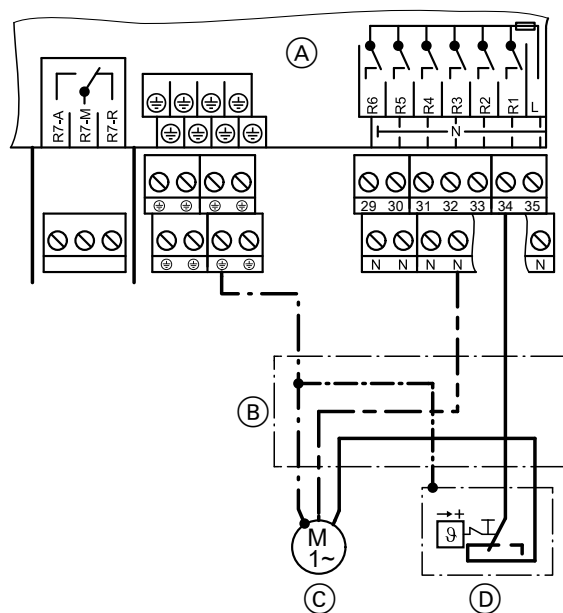


Abb. 5

- (A) Anschlussraum der Solarregelung
- (B) Abzweigdose (bauseits)
- (C) Solarkreispumpe bzw. Beladepumpe für weiteren Verbraucher mit Sicherheitstemperaturbegrenzer
- (D) Sicherheitstemperaturbegrenzer

Sammelstör-Meldeeinrichtung

- Am potenzialfreien Relaisausgang R7 kann entsprechend Abbildung eine Sammelstörmeldeeinrichtung angeschlossen werden.
- Das Relais R7 muss als Melderelais aktiviert werden (Einstellung siehe Seite 56 im Hauptmenü „Experte“).

Hinweis

Das Relais steht dann für **keine** anderen Funktionen zur Verfügung.

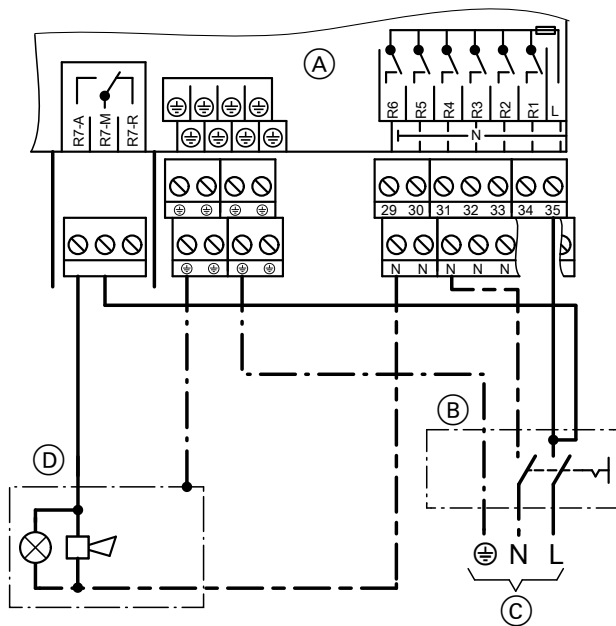



Abb. 6

- Ⓐ Anschlussraum der Solarregelung
- Ⓑ Netzschalter (bauseits)
- Ⓒ Netzanschluss
- Ⓓ Sammelstör-Meldeeinrichtung


Kollektortemperatursensor

- NTC 20 kΩ
- Leitungslänge 2,5 m

Montage

 Montageanleitung Kollektor

Anschluss

 „Anlagenbeispiele“

Hinweis

Leitung getrennt von 230/400-V-Leitungen verlegen.

Sensor an S1 bzw. in Verbindung mit 2 Kollektorfel-
dern an S9 anschließen (siehe Seite 7).


Verlängerung der Anschlussleitung:

Empfohlene Leitung: 2-adrig mit Leiterquerschnitt
0,75 mm²

Speichertemperatursensor

- NTC 10 k Ω
- Leitungslänge 3,8 m

Montage

 Montageanleitung des Speicher-Wassererwärmers bzw. des Heizwasser-Pufferspeichers

Hinweis zu Vitocell 100-V und Vitocell 300-V
Die Montage erfolgt mit dem Einschraubwinkel (siehe folgende Abbildung).

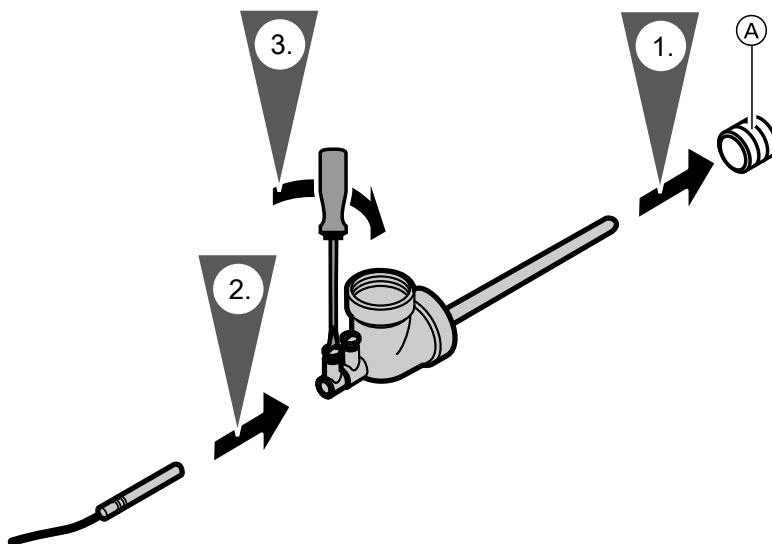



Abb. 7

(A) Heizwasserrücklaufanschluss

Anschluss

 „Anlagenbeispiele“

Hinweis
Leitung getrennt von 230/400-V-Leitungen verlegen.

Sensor an S2 anschließen (siehe Seite 7).
Verlängerung der Anschlussleitung:
Empfohlene Leitung: 2-adrig mit Leiterquerschnitt
0,75 mm²

Temperatursensor

- NTC 10 k Ω
- Leitungslänge 3,8 m

Montage

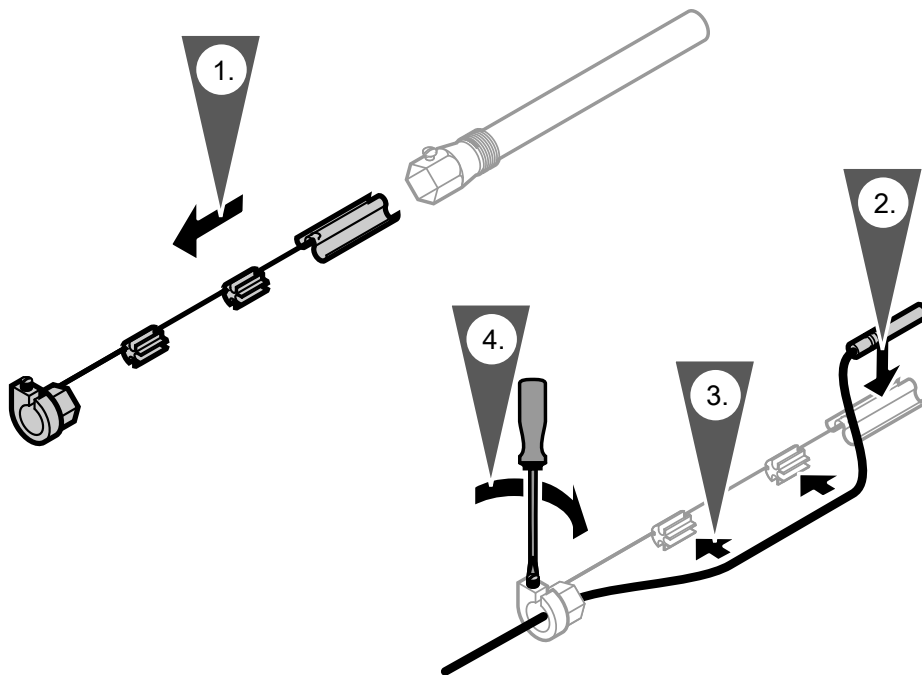


Abb. 8

Hinweis

Sensor nicht mit Isolierband umwickeln.
Tauchhülse eindichten.

Temperatursensor (Schwimmbecken):

- Sensor in den Rücklauf des Schwimmbeckens vor dem Wärmetauscher einbauen.
- Bei Anbringung am Rücklauf den Sensor mit metallischem Spannbänder befestigen und wärmedämmen.
- Einbau entsprechend den Angaben des Schwimmbeckens-Herstellers bzw. Montageanleitung eines evtl. vorhandenen Wärmetauschers

Anschluss

„Anlagenbeispiele“

Siehe auch Seite 7.
Verlängerung der Anschlussleitung:
Empfohlene Leitung: 2-adrig mit Leiterquerschnitt
0,75 mm²

Hinweis

Leitung getrennt von 230/400-V-Leitungen verlegen.

Solarzelle

Auf der Solarzelle ist ein Kennbuchstabe (Solarzellentyp) angegeben. Diesen für die Inbetriebnahme in Tabelle auf Seite 74 im Hauptmenü „**Experte**“ unter „**Solarzellentyp**“ eintragen.

Montage

Separate Montageanleitung

Solarzelle (Fortsetzung)

Anschluss

2-adrige Leitung mit Leiterquerschnitt $0,75 \text{ mm}^2$
 Verlängerung der Anschlussleitung:
 Empfohlene Leitung: 2-adrig mit Leiterquerschnitt
 $0,75 \text{ mm}^2$

Hinweis

Leitung getrennt von 230/400-V-Leitungen verlegen.
 Polarität beachten.

Bei falschem Anschluss erscheint nach Inbetriebnahme die Anzeige „!Verpolung SZ“.

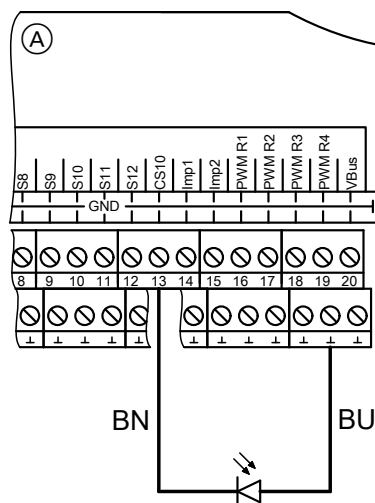


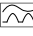
Abb. 9

- Ⓐ Anschlussraum der Solarregelung
- Ⓑ Solarzelle SZ (CS 10)

Netzanschluss

Vorschriften

Netzanschluss und Schutzmaßnahmen (z. B. FI-Schaltung) sind gemäß IEC 60364-4-41, den Anschlussbedingungen des örtlichen Energieversorgungsunternehmens und den VDE-Vorschriften auszuführen!

- Die Zuleitung der Solarregelung muss vorschriftsmäßig abgesichert sein.
- Die Freischaltung muss über eine Trennvorrichtung erfolgen, die gleichzeitig alle nicht geerdeten Leiter mit min. 3 mm Kontaktöffnungsweite trennt. Zusätzlich empfehlen wir die Installation einer allstromsensitiven Fehlerstrom-Schutzeinrichtung (FI Klasse B  für Gleich(fehler)ströme, die durch energieeffiziente Betriebsmittel entstehen können.
- Netzanschluss (230V~) entsprechend Abbildung ausführen.

Anschluss

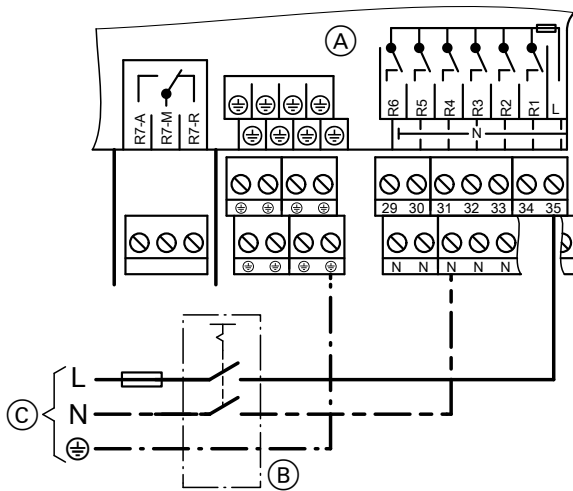


Abb. 10

- Ⓐ Anschlussraum der Solarregelung
- Ⓑ Netzschalter, 2-polig, (bauseits)
- Ⓒ Netzspannung 230 V/50 Hz



Gefahr


Falsche Adernzuordnung kann zu schweren Verletzungen und Schäden am Gerät führen. Adern „L“ und „N“ nicht vertauschen.

L braun

N blau

PE grün/gelb

Netzspannung einschalten

1. Prüfen, ob die Solaranlage gespült, befüllt und entlüftet ist.
 -  Serviceanleitung der Kollektoren
2. Prüfen, ob alle elektrischen Anschlüsse richtig ausgeführt sind.
3. Prüfen, ob Sicherheitstempurbegrenzer und Temperaturwächter, falls erforderlich, angeschlossen sind.
4. Netzspannung einschalten, die Solarregelung durchläuft eine Initialisierungsphase. Im Display erscheint die Grundanzeige (siehe folgende Abbildung). Die Solarregelung ist im Automatik-Betrieb.

Navigation durch das Menü

Bedienelemente

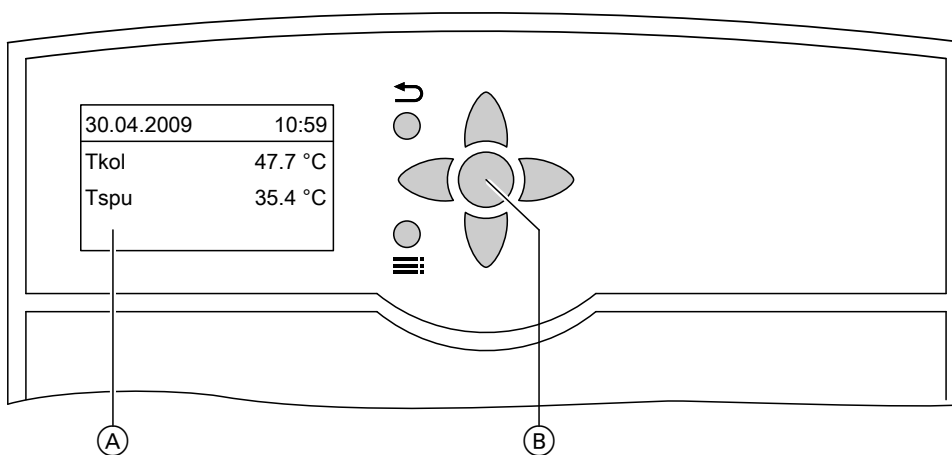


Abb. 11

- Ⓐ Grundanzeige
 - Die Grundanzeige erscheint automatisch nach ca. 4 min, falls keine Einstellungen vorgenommen werden.
- Ⓑ OK-Taste
 - 1-mal gedrückt: Bestätigung der Auswahl im Menü
 - 2-mal gedrückt: Bestätigung einer Wertänderung
- ☰ Aufrufen des Hauptmenüs
 - Aus einem beliebigen Menü zurück zur Grundanzeige
- ↶ Zurück zum vorigen Menüpunkt
 - Abbruch einer begonnenen Einstellung (der Wert wechselt auf den bisher eingestellten Wert)
- ▲ / ▼ Cursor-Tasten
 - Navigation im Menü
 - Im Display wird nur ein 4-zeiliger Ausschnitt der Menüs dargestellt. Der Pfeil am linken Rand markiert den auswählbaren Menüpunkt.
- ▶ / ◀ Cursor-Tasten
 - Zur Werteeinstellung (wird grafisch unterstützt, siehe folgende Abbildung)

Navigation durch das Menü (Fortsetzung)

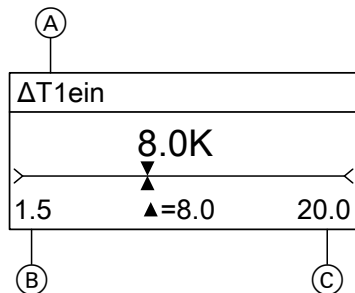


Abb. 12

- Ⓐ Parameter
- Ⓑ Mindestwert
- Ⓒ Maximalwert

Bedienercode eingeben

Folgende Tasten drücken:

- ☰: „Hauptmenü:“ erscheint.

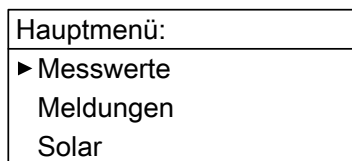


Abb. 13

- ▼ für „Bedienercode“ (unterster Menüpunkt)

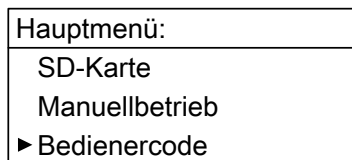


Abb. 14

- OK zur Bestätigung

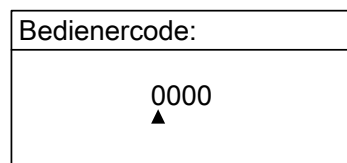


Abb. 15

- ▶ / ◀ für „0200“
Jede Ziffer mit **OK** bestätigen.
Tastenfolge: OK/ ▶ / ▶ / OK/ OK/ OK

Hinweis

Nach der Inbetriebnahme den Bedienercode auf „0000“ stellen.

Sprache einstellen

Folgende Tasten drücken:

- ☰: „Hauptmenü:“ erscheint.

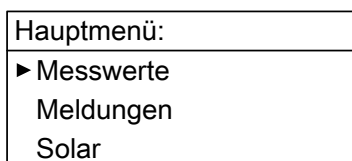


Abb. 16

- ▼ für „Experte“ (unterster Menüpunkt)

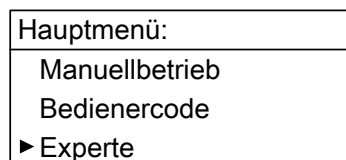


Abb. 17

- OK zur Bestätigung

Sprache einstellen (Fortsetzung)

4. ▼ für „Sprache“ (unterster Menüpunkt)

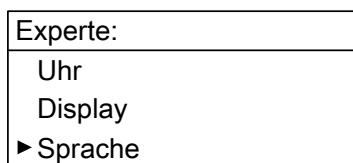


Abb. 18

5. OK zur Bestätigung

6. ▲ / ▼ für gewünschte Sprache

7. OK zur Bestätigung

Uhrzeit und Datum einstellen

Hauptmenü „Anlage“

■ „Anl.-Einstellw.“

- „Uhrzeit“
Nacheinander Stunden und Minuten einstellen.
- „Datum“
Nacheinander Jahr, Monat und Tag einstellen.

Weitere Einstellungen zur Uhrzeit siehe Seite 75

Displayanzeige einstellen

Die Beleuchtungsstärke und Schriftfarbe (schwarz auf weißem Grund oder umgekehrt) können eingestellt werden.

Hauptmenü „Experte“

■ „Display“

- „Invertiert“
- „Beleuchtung“

Parameter einstellen

1. System und Hydrauliktyp entsprechend der installierten Anlage im Menü „Solar-Optionen“ einstellen (Auswahl siehe ab Seite 18).

Hinweis

Mit der Einstellung von „System“ und „Hyd.-Typ“ werden die Relais- und Sensor-Eingang-Belegungen vorgegeben (in den Tabellen ab Seite 19 in den grauen Feldern gekennzeichnet).

Hauptmenü „Solar“

■ „Solar-Optionen:“

- „System“
Auslieferungszustand: 1
- „Hyd.-Typ“
Auslieferungszustand: 1

Hinweis

Bei Änderung der Einstellung für „System“ werden alle Parameter in den Auslieferungszustand gesetzt.

2. Pumpentyp einstellen (siehe Seite 35).

3. Drehzahlregelung aktivieren, falls erforderlich (siehe Seite 36).

4. Solar-Optionen einstellen (siehe ab Seite 37). Weitere Relais- und Sensor-Eingang-Belegungen werden dadurch festgelegt.

5. Anlagenoptionen einstellen (siehe ab Seite 45). Weitere Relais- und Sensor-Eingang-Belegungen werden dadurch festgelegt.

6. Sonderfunktionen einstellen (siehe ab Seite 50).

Hinweise zu den Relais

Funktionen, die das gleiche Relais nutzen, können nur **alternativ** realisiert werden.

Parameter einstellen (Fortsetzung)

Beispiel System 1 (siehe Seite 19):

Die Funktion „**Par. Relais**“ (Parallel-Relais) kann nur aktiviert werden, wenn keine „**Zusatzfkt.**“ (Zusatzfunktion für die Trinkwassererwärmung) aktiviert wurde.

Hinweise zu Sensoren

An die Vitosolic 200 können 12 Temperatursensoren angeschlossen werden:

- Temperatursensoren NTC 10 kΩ sind für Temperaturen **bis 90 °C** geeignet. Diese können an den Sensoreingängen S2 **bis** S8 und S10 **bis** S12 angeschlossen werden.
- Temperatursensoren NTC 20 kΩ sind für Temperaturen **größer 90 °C** geeignet. Diese können an den Sensoreingängen S1 **und** S9 angeschlossen werden.

Parameter in den Auslieferungszustand zurücksetzen

Hauptmenü „**Solar**“

- „**Solar-Optionen:**“
 - „**System**“, 1 einstellen.

System und Hydrauliktyp einstellen

Übersicht

Mit der Vitosolic 200 können **8 Systeme** mit unterschiedlichen **Hydrauliktypen** realisiert werden.

System	Hydrauliktyp
<ul style="list-style-type: none"> ▪ Wieviel Kollektorfelder sind montiert? ▪ Wieviel Verbraucher sind vorhanden? 	<ul style="list-style-type: none"> ▪ Welche hydraulische Variante (Pumpen- oder Ventilsteuerung)?

System	Anzahl Kollektorfelder	Anzahl Verbraucher
Auslieferungszustand: 1 (siehe Seite 19)		
2 (siehe ab Seite 19)		
3 (siehe ab Seite 21)		
4 (siehe ab Seite 24)		
5 (siehe ab Seite 28)		
6 (siehe ab Seite 30)		
7 (siehe ab Seite 32)		

System und Hydrauliktyp einstellen (Fortsetzung)

System 1

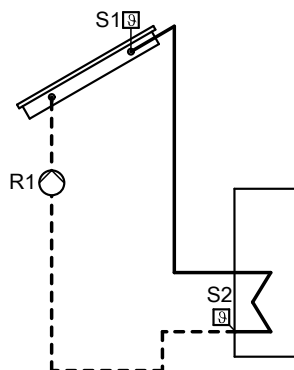


Abb. 19

Relais- und Sensoreingang-Belegung

Funktionen	Relais R...							Sensor S...								
	1	2	3	4	5	6	7	1	2	3	4	5	6	7	8	9
Belegung durch Schema	x							x	x							
Funktionsblock 1			x							x	x					
Kühlfunktion			x													
Ext. Wärmetauscher (Sekundärpumpe an R4)				x												
Zusatzfunktion					x											
Parallel-Relais					x											
Funktionsblock 2						x						x	x			
Speicherladung						x						x	x			
Bypass		x									x					
Funktionsblock 3							x							x	x	
Sammelstörung							x									
Nachheizunterdrückung ^{*1}							x									

System 2, Hydrauliktyp 1

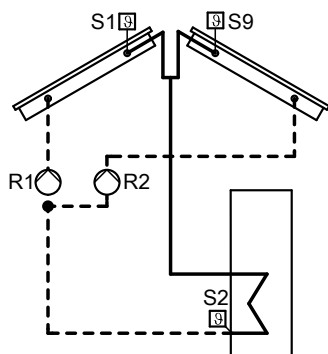


Abb. 20

^{*1} Nur, wenn die Funktion kontaktgesteuert realisiert wird (siehe Seite 44).

System und Hydrauliktyp einstellen (Fortsetzung)

Relais- und Sensoreingang-Belegung

Funktionen	Relais R...							Sensor S...								
	1	2	3	4	5	6	7	1	2	3	4	5	6	7	8	9
Belegung durch Schema	x	x						x	x							x
Funktionsblock 1			x							x	x					
Kühlfunktion			x													
Ext. Wärmetauscher (Sekundärpumpe an R4)				x						x						
Zusatzfunktion					x											
Parallel-Relais					x											
Funktionsblock 2						x						x	x			
Speicherladung						x						x	x			
Bypass						x				x						
Funktionsblock 3							x							x	x	
Sammelstörmeldung							x									
Nachheizunterdrückung ^{*1}							x									

System 2, Hydrauliktyp 2

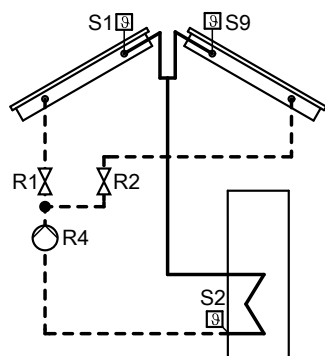


Abb. 21

*1 Nur, wenn die Funktion kontaktgesteuert realisiert wird (siehe Seite 44).

System und Hydrauliktyp einstellen (Fortsetzung)

Relais- und Sensoreingang-Belegung

Funktionen	Relais R...							Sensor S...								
	1	2	3	4	5	6	7	1	2	3	4	5	6	7	8	9
Belegung durch Schema	x	x		x				x	x							x
Funktionsblock 1			x							x	x					
Ext. Wärmetauscher (Sekundärpumpe an R3)			x							x						
Kühlfunktion			x													
Zusatzfunktion					x											
Parallel-Relais					x											
Funktionsblock 2						x						x	x			
Speicherladung						x						x	x			
Bypass						x				x						
Funktionsblock 3							x							x	x	
Sammelstörmeldung							x									
Nachheizunterdrückung ^{*1}							x									

Service

System 3, Hydrauliktyp 1

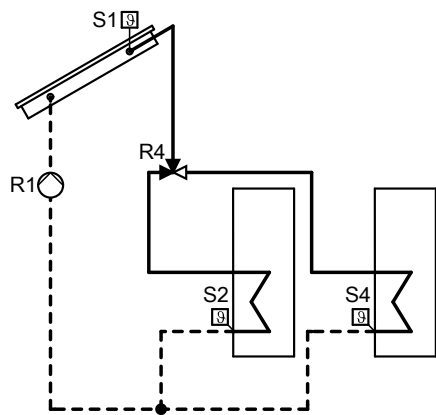


Abb. 22

^{*1} Nur, wenn die Funktion kontaktgesteuert realisiert wird (siehe Seite 44).

System und Hydrauliktyp einstellen (Fortsetzung)

Relais- und Sensoreingang-Belegung

Funktionen	Relais R...							Sensor S...								
	1	2	3	4	5	6	7	1	2	3	4	5	6	7	8	9
Belegung durch Schema	x			x				x	x		x					
Funktionsblock 1			x							x	x					
Ext. Wärmetauscher (Sekundärpumpe an R3)			x							x						
Zusatzfunktion					x											
Parallel-Relais					x											
Funktionsblock 2						x						x	x			
Speicherladung						x						x	x			
Bypass		x								x						
Funktionsblock 3							x							x	x	
Sammelstörmeldung							x									
Nachheizunterdrückung* ¹							x									

System 3, Hydrauliktyp 2

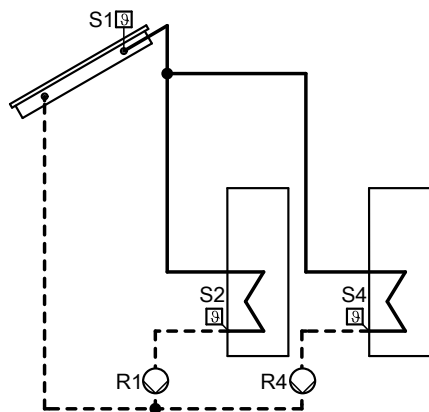


Abb. 23

*¹ Nur, wenn die Funktion kontaktgesteuert realisiert wird (siehe Seite 44).

System und Hydrauliktyp einstellen (Fortsetzung)

Relais- und Sensoreingang-Belegung

Funktionen	Relais R...							Sensor S...								
	1	2	3	4	5	6	7	1	2	3	4	5	6	7	8	9
Belegung durch Schema	x			x				x	x		x					
Funktionsblock 1			x							x	x					
Ext. Wärmetauscher (Primärpumpe an R3)			x							x						
Zusatzfunktion					x											
Parallel-Relais					x											
Funktionsblock 2						x						x	x			
Speicherladung						x						x	x			
Bypass		x								x						
Funktionsblock 3							x							x	x	
Sammelstörmeldung							x									
Nachheizunterdrückung ^{*1}							x									

Service

System 3, Hydrauliktyp 3

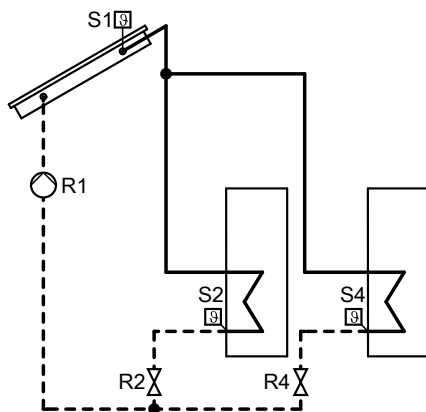


Abb. 24

^{*1} Nur, wenn die Funktion kontaktgesteuert realisiert wird (siehe Seite 44).

System und Hydrauliktyp einstellen (Fortsetzung)

Relais- und Sensoreingang-Belegung

Funktionen	Relais R...							Sensor S...								
	1	2	3	4	5	6	7	1	2	3	4	5	6	7	8	9
Belegung durch Schema	x	x		x				x	x		x					
Funktionsblock 1			x							x	x					
Ext. Wärmetauscher (Sekundärpumpe an R3)			x							x						
Zusatzfunktion					x											
Parallel-Relais					x											
Funktionsblock 2						x						x	x			
Speicherladung						x						x	x			
Bypass						x				x						
Funktionsblock 3							x							x	x	
Sammelstörmeldung							x									
Nachheizunterdrückung* ¹							x									

System 4, Hydrauliktyp 1

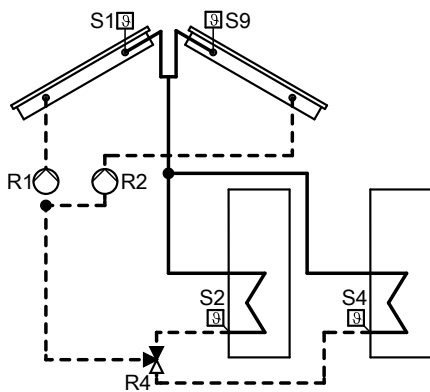


Abb. 25

*¹ Nur, wenn die Funktion kontaktgesteuert realisiert wird (siehe Seite 44).

System und Hydrauliktyp einstellen (Fortsetzung)

Relais- und Sensoreingang-Belegung

Funktionen	Relais R...							Sensor S...								
	1	2	3	4	5	6	7	1	2	3	4	5	6	7	8	9
Belegung durch Schema	x	x		x				x	x		x					x
Funktionsblock 1			x							x	x					
Ext. Wärmetauscher (Sekundärpumpe an R3)			x							x						
Zusatzfunktion					x											
Parallel-Relais					x											
Funktionsblock 2						x						x	x			
Speicherladung						x						x	x			
Bypass						x				x						
Funktionsblock 3							x							x	x	
Sammelstörmeldung							x									
Nachheizunterdrückung ^{*1}							x									

Service

System 4, Hydrauliktyp 2

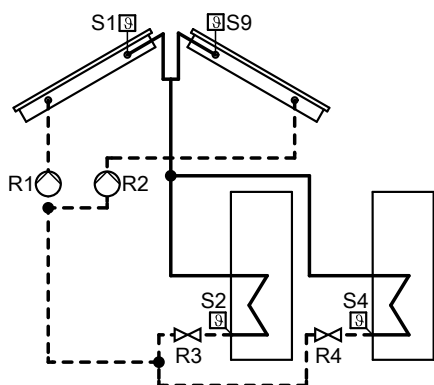


Abb. 26

^{*1} Nur, wenn die Funktion kontaktgesteuert realisiert wird (siehe Seite 44).

System und Hydrauliktyp einstellen (Fortsetzung)

Relais- und Sensoreingang-Belegung

Funktionen	Relais R...							Sensor S...								
	1	2	3	4	5	6	7	1	2	3	4	5	6	7	8	9
Belegung durch Schema	x	x	x	x				x	x		x					x
Ext. Wärmetauscher (Sekundärpumpe an R5)					x					x						
Zusatzfunktion					x											
Parallel-Relais					x											
Funktionsblock 2						x						x	x			
Speicherladung						x						x	x			
Bypass						x				x						
Funktionsblock 3							x							x	x	
Sammelstörmeldung							x									
Nachheizunterdrückung* ¹							x									

System 4, Hydrauliktyp 3

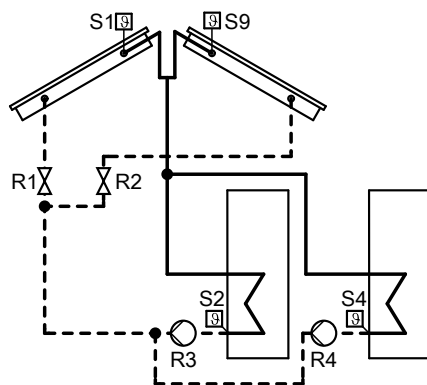


Abb. 27

*¹ Nur, wenn die Funktion kontaktgesteuert realisiert wird (siehe Seite 44).

System und Hydrauliktyp einstellen (Fortsetzung)

Relais- und Sensoreingang-Belegung

Funktionen	Relais R...							Sensor S...								
	1	2	3	4	5	6	7	1	2	3	4	5	6	7	8	9
Belegung durch Schema	x	x	x	x				x	x		x					x
Ext. Wärmetauscher (Primärpumpe an R5)					x					x						
Zusatzfunktion					x											
Parallel-Relais					x											
Funktionsblock 2						x						x	x			
Speicherladung						x						x	x			
Bypass						x				x						
Funktionsblock 3							x							x	x	
Sammelstörmeldung							x									
Nachheizunterdrückung* ¹							x									

Service

System 4, Hydrauliktyp 4

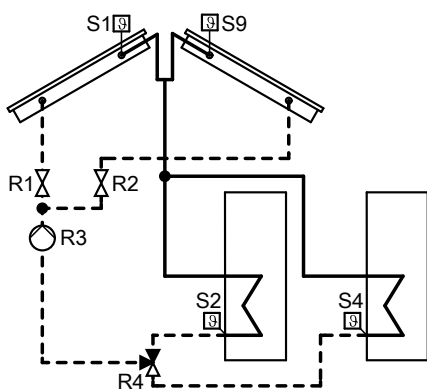


Abb. 28

*¹ Nur, wenn die Funktion kontaktgesteuert realisiert wird (siehe Seite 44).

System und Hydrauliktyp einstellen (Fortsetzung)

Relais- und Sensoreingang-Belegung

Funktionen	Relais R...							Sensor S...								
	1	2	3	4	5	6	7	1	2	3	4	5	6	7	8	9
Belegung durch Schema	x	x	x	x				x	x		x					x
Ext. Wärmetauscher (Sekundärpumpe an R5)					x					x						
Zusatzfunktion					x											
Parallel-Relais					x											
Funktionsblock 2						x						x	x			
Speicherladung						x						x	x			
Bypass						x				x						
Funktionsblock 3							x							x	x	
Sammelstörmeldung							x									
Nachheizunterdrückung ^{*1}							x									

System 5, Hydrauliktyp 1

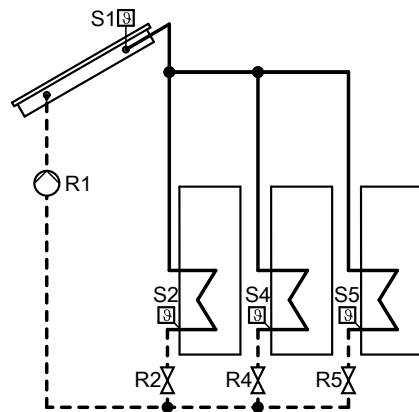


Abb. 29

^{*1} Nur, wenn die Funktion kontaktgesteuert realisiert wird (siehe Seite 44).

System und Hydrauliktyp einstellen (Fortsetzung)

Relais- und Sensoreingang-Belegung

Funktionen	Relais R...							Sensor S...								
	1	2	3	4	5	6	7	1	2	3	4	5	6	7	8	9
Belegung durch Schema	x	x		x	x			x	x		x	x				
Funktionsblock 1			x							x	x					
Ext. Wärmetauscher (Sekundärpumpe an R3)			x							x						
Zusatzfunktion			x													
Funktionsblock 2						x						x	x			
Speicherladung						x						x	x			
Bypass						x				x						
Funktionsblock 3							x							x	x	
Sammelstörmeldung							x									
Nachheizunterdrückung ^{*1}							x									

Service

System 5, Hydrauliktyp 2

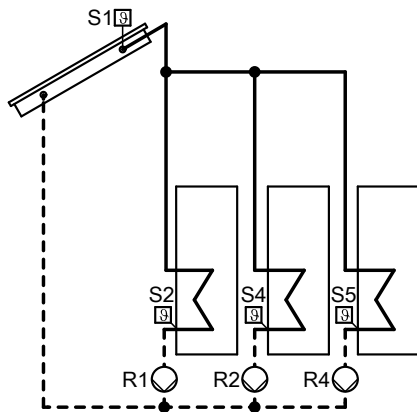


Abb. 30

^{*1} Nur, wenn die Funktion kontaktgesteuert realisiert wird (siehe Seite 44).

System und Hydrauliktyp einstellen (Fortsetzung)

Relais- und Sensoreingang-Belegung

Funktionen	Relais R...							Sensor S...								
	1	2	3	4	5	6	7	1	2	3	4	5	6	7	8	9
Belegung durch Schema	x	x		x				x	x		x	x				
Funktionsblock 1			x							x	x					
Ext. Wärmetauscher (Primärpumpe an R3)			x							x						
Zusatzfunktion					x											
Parallel-Relais					x											
Funktionsblock 2						x						x	x			
Speicherladung						x						x	x			
Bypass						x				x						
Funktionsblock 3							x							x	x	
Sammelstörmeldung							x									
Nachheizunterdrückung* ¹							x									

System 6, Hydrauliktyp 1

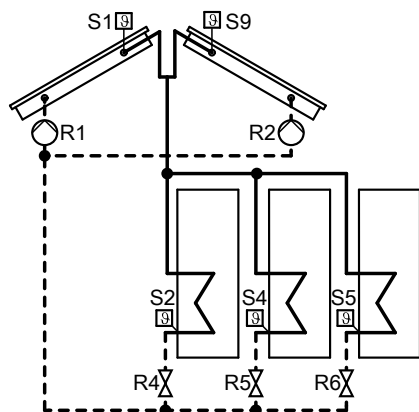


Abb. 31

Relais- und Sensoreingang-Belegung

Funktionen	Relais R...							Sensor S...								
	1	2	3	4	5	6	7	1	2	3	4	5	6	7	8	9
Belegung durch Schema	x	x		x	x	x		x	x		x	x				x
Funktionsblock 1			x							x	x					
Ext. Wärmetauscher (Sekundärpumpe an R3)			x							x						
Zusatzfunktion			x													
Funktionsblock 3							x							x	x	
Sammelstörmeldung							x									
Nachheizunterdrückung* ¹							x									

*¹ Nur, wenn die Funktion kontaktgesteuert realisiert wird (siehe Seite 44).

System und Hydrauliktyp einstellen (Fortsetzung)

System 6, Hydrauliktyp 2

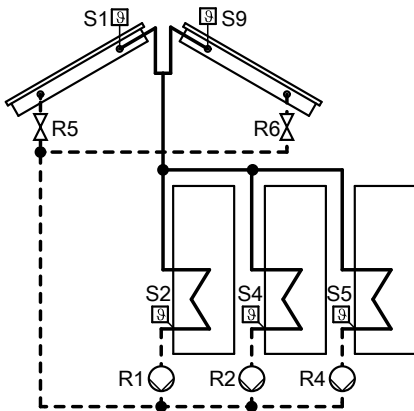


Abb. 32

Relais- und Sensoreingang-Belegung

Funktionen	Relais R...							Sensor S...								
	1	2	3	4	5	6	7	1	2	3	4	5	6	7	8	9
Belegung durch Schema	x	x		x	x	x		x	x		x	x				x
Funktionsblock 1			x							x	x					
Ext. Wärmetauscher (Primärpumpe an R3)			x							x						
Zusatzfunktion			x													
Bypass							x			x						
Funktionsblock 3							x							x	x	
Sammelstörmeldung							x									
Nachheizunterdrückung ^{*1}							x									

System 6, Hydrauliktyp 3

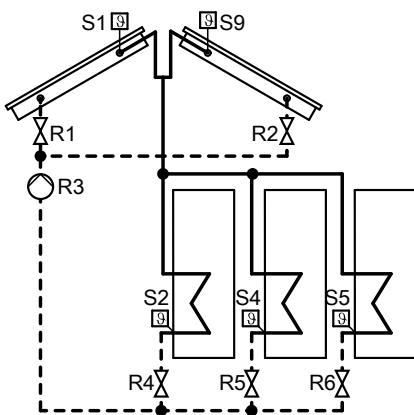


Abb. 33

Service

^{*1} Nur, wenn die Funktion kontaktgesteuert realisiert wird (siehe Seite 44).

System und Hydrauliktyp einstellen (Fortsetzung)

Relais- und Sensoreingang-Belegung

Funktionen	Relais R...							Sensor S...								
	1	2	3	4	5	6	7	1	2	3	4	5	6	7	8	9
Belegung durch Schema	x	x	x	x	x	x		x	x		x	x				x
Ext. Wärmetauscher (Sekundärpumpe an R7)							x			x						
Bypass							x			x						
Funktionsblock 3							x							x	x	
Sammelstörmeldung							x									
Nachheizunterdrückung ^{*1}							x									

System 7, Hydrauliktyp 1

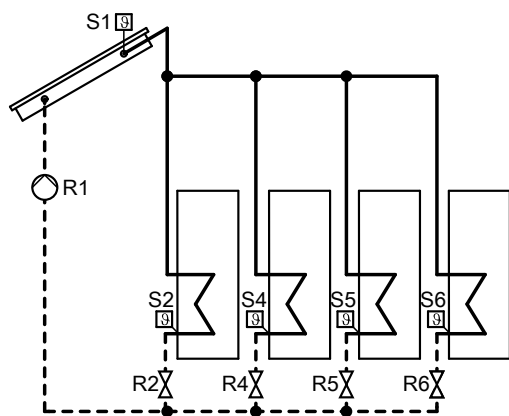


Abb. 34

Relais- und Sensoreingang-Belegung

Funktionen	Relais R...							Sensor S...								
	1	2	3	4	5	6	7	1	2	3	4	5	6	7	8	9
Belegung durch Schema	x	x		x	x	x		x	x		x	x	x			
Funktionsblock 1			x							x	x					
Ext. Wärmetauscher (Sekundärpumpe an R3)			x							x						
Zusatzfunktion			x													
Bypass							x			x						
Funktionsblock 3							x							x	x	
Sammelstörmeldung							x									
Nachheizunterdrückung ^{*1}							x									

^{*1} Nur, wenn die Funktion kontaktgesteuert realisiert wird (siehe Seite 44).

System und Hydrauliktyp einstellen (Fortsetzung)

System 7, Hydrauliktyp 2

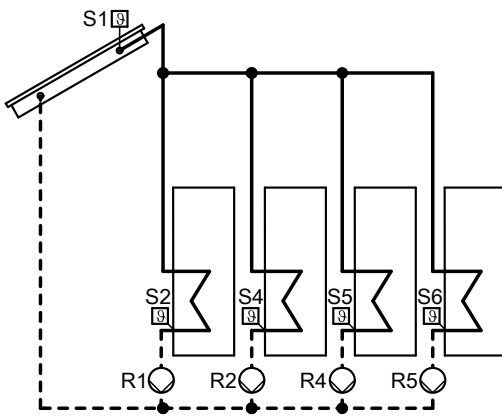


Abb. 35

Relais- und Sensoreingang-Belegung

Funktionen	Relais R...							Sensor S...								
	1	2	3	4	5	6	7	1	2	3	4	5	6	7	8	9
Belegung durch Schema	x	x		x	x			x	x		x	x	x			
Funktionsblock 1			x								x	x				
Ext. Wärmetauscher (Primärpumpe an R3)			x								x					
Zusatzfunktion			x													
Funktionsblock 2						x										
Parallel-Relais						x										
Bypass						x					x					
Funktionsblock 3							x							x	x	
Sammelstörmeldung							x									
Nachheizunterdrückung ^{*1}							x									

Hinweis

Die an R5 angeschlossene Pumpe darf keine PWM-Pumpe sein.

^{*1} Nur, wenn die Funktion kontaktgesteuert realisiert wird (siehe Seite 44).

Solare Beheizung der Verbraucher

Die Solarkreispumpe wird eingeschaltet, es erfolgt solare Beheizung des Verbrauchers:

- Temperaturdifferenz zwischen Speichertemperatursensor S2 und Kollektortemperatursensor S1 überschreitet die Einschalt-Temperaturdifferenz „**ΔTein**“.
- Die eingestellte Kollektor-Minimaltemperatur „**TKolmin**“ wird überschritten.

Die Solarkreispumpe wird ausgeschaltet, die solare Beheizung wird beendet:

- Temperaturdifferenz zwischen Speichertemperatursensor S2 und Kollektortemperatursensor S1 unterschreitet die Ausschalt-Temperaturdifferenz „**ΔTaus**“.
- Solltemperatur (Maximaltemperatur) „**Tpsoll**“ ist erreicht.
- Der betreffende Verbraucher ist gesperrt (Sensor defekt oder Sicherheitstemperatur von 95 °C ist erreicht).
- Das betreffende Kollektorfeld ist gesperrt (Kollektortemperatursensor defekt oder die Temperatur für die Kollektor-Notabschaltung „**Tkolnotab**“ ist erreicht).

Hauptmenü „**Solar**“

- „**Solar-Einstellw.:**“
 - „**ΔTein**“/„**ΔTaus**“
Auslieferungszustand: 8K/4K
 - „**Tpsoll**“
Auslieferungszustand: 60 °C

Maximaltemperaturbegrenzung

Die entsprechende Umwälzpumpe wird ausgeschaltet, wenn die Solltemperatur „**Tpsoll**“ überschritten wird (siehe voriges Kapitel). Damit wird eine Überhitzung des Verbrauchers vermieden.

Falls der Verbraucher um mehr als „**ΔT-Spsoll**“ abkühlt, wird er wieder durch die Solaranlage beheizt. Für die Erfassung der Maximaltemperatur ist Sensor S2 voreingestellt.

Hinweis

Die Temperaturbegrenzung kann auch durch einen separaten Sicherheitstemperaturbegrenzer oder Temperaturwächter realisiert werden (Einstellungen aufeinander abstimmen). Bei Verbrauchern mit niedrigen Maximalbegrenzungen (z. B. Schwimmbad) kann eine Falscheinstellung zu Sachschäden führen.

Hauptmenü „**Solar**“

- „**Solar-Experte:**“
 - „**ΔT-Spsoll**“
Auslieferungszustand: 2 K
 - „**Sen Spsoll**“
Auslieferungszustand: 2
Einstellbar S1 bis S12

Kollektor-Notabschaltung

Bei Überschreiten der Temperatur „**Tkolnotab**“ wird die Solarkreispumpe ausgeschaltet. Die Solaranlage geht in Stagnation. Damit ist keine Beheizung der Verbraucher möglich.

Hinweis

Zu hohe Temperaturen können zu Sachschäden führen. Maximale Betriebstemperaturen aller Komponenten der Solaranlage berücksichtigen.

Hauptmenü „**Solar**“

- „**Solar-Einstellw.:**“
 - „**Tkolnotab**“
Auslieferungszustand: 130 °C

Kollektor-Minimaltemperaturbegrenzung

Mindest-Einschalttemperatur „**TKolmin**“ die überschritten werden muss, damit die Solarkreispumpe eingeschaltet wird. Damit wird ein zu häufiges Einschalten der Solarkreispumpe verhindert.

Hauptmenü „**Solar**“

- „**Solar-Experte:**“
 - „**TKolmin**“
Auslieferungszustand: 10 °C

Solare Beheizung der Verbraucher (Fortsetzung)

Hinweis

In Anlagen mit 2 Kollektorfeldern für jedes Feld separat einstellbar.

Vorrangschaltung/Pendelladung

Nur in Anlagen mit **min. 2** Verbrauchern (nicht für Verbraucher zur Aufnahme von Überschusswärme).

Hinweis

Verbraucher mit gleichem Vorrang-Wert werden gleichzeitig beheizt. Diese Einstellung wird **nicht** empfohlen.

Hauptmenü „Solar“

- „Solar-Einstellw.“
 - „Vorrang Sp1“ bis „Vorrang Sp4“
- Der Verbraucher mit Vorrang 1 wird bei Überschreiten der Einschalt-Temperaturdifferenz „**ΔT...ein**“ beheizt, bis die Ausschalt-Temperaturdifferenz „**ΔTaus**“ erreicht ist.
- Falls die Einschalt-Temperaturdifferenz „**ΔT...ein**“ des nachrangigen Verbrauchers überschritten ist, wird dieser für eine einstellbare Pendelladezeit „**t-umw**“ beheizt.
- Nach Ablauf der Pendelladezeit erfolgt eine Pause „**t-st**“ (Pendelpausenzeit).
- Während der Pendelpausenzeit überprüft die Solarregelung den Anstieg der Kollektortemperatur „**ΔT-Kol**“.
 - Kollektortemperatur steigt während der Pendelpausenzeit um „**ΔT-Kol**“: Pendelpausenzeit beginnt von neuem. Sie wird solange fortgesetzt, bis „**ΔT...ein**“ für den Verbraucher mit Vorrang 1 überschritten wird.
 - Kollektortemperatur steigt **nicht** während der Pendelpausenzeit um „**ΔT-Kol**“: Der nachrangige Verbraucher wird für die eingestellte Pendelladezeit beheizt.
- Die Pendelladung zwischen den beiden ersten Verbrauchern wird solange fortgesetzt, bis der Verbraucher mit Vorrang 1 seinen Sollwert „**Tsp**soll“ erreicht. Er wird nun nicht mehr bei der Pendelladung berücksichtigt. Die Pendelladung erfolgt zwischen den verbleibenden Verbrauchern entsprechend deren Rangfolge.

Hauptmenü „Solar“

- „Solar-Einstellw.“
 - „Tspsoll“ bis „Tsp4soll“
Auslieferungszustand: 60 °C
- „Solar-Experte“
 - „t-st“
Auslieferungszustand: 2 min
 - „t-umw“
Auslieferungszustand: 15 min
 - „ΔT-Kol“
Auslieferungszustand: 2 K

Beheizung auf einen 2. Sollwert

Falls alle Verbraucher ihren Sollwert erreicht haben, kann eine weitere Beheizung auf einen **2. Sollwert** „**Tsp...soll2**“ erfolgen.

Diese Funktion kann für jeden Verbraucher aktiviert werden.

Hauptmenü „Solar“

- „Solar-Experte“
 - „Spsoll“ bis „Sp4soll“
Für den Verbraucher, auf den die Funktion wirken soll „**Ja**“ einstellen.
 - „t-st“
Auslieferungszustand: 2 min
 - „t-umw“
Auslieferungszustand: 15 min
 - „ΔT-Kol“
Auslieferungszustand: 2 K
- „Solar-Einstellw.“
 - „Tspsoll1“ bis „Tsp4soll1“
(1. Solltemperatur der Verbraucher)
Auslieferungszustand: 60 °C
 - „Tspsoll2“ bis „Tsp4soll2“
(2. Solltemperatur der Verbraucher).
Auslieferungszustand: 60 °C

Pumpentyp einstellen

Hauptmenü „Experte“

- „Ansteuer.1“ bis „Ansteuer.4“
Einstellung entsprechend des angeschlossenen Pumpentyps (siehe folgende Tabelle) vornehmen.

Pumpentyp einstellen (Fortsetzung)

Pumpen	Parameter „Ansteuer.“
Standard-Solarpumpen <ul style="list-style-type: none"> ▪ Ohne eigene Drehzahlregelung ▪ Mit eigener Drehzahlregelung 	„Puls“ „Ein/Aus“
Hocheffizienz-Umwälzpumpen	„Ein/Aus“
Pumpen mit PWM-Eingang	„PWM“
Hinweis Nur Solarkreisumpen einsetzen, keine Heizkreisumpen .	

Relaiskick

Der Relaiskick ist für alle Relaisausgänge aktivierbar. Diese werden zu einer einstellbaren Zeit für 10 s eingeschaltet.

Hauptmenü „Experte“

- „Ausgänge“
 - Z. B. „Relaiskick R1“, „Ja“.
 - „Uhrzeit“
Zeit für den Relaiskick einstellen.

Drehzahlregelung aktivieren

- Die Drehzahlregelung kann nur für die an den Relaisausgängen R1 bis R4 angeschlossenen Pumpen aktiviert werden.
- Diese Pumpen müssen stufig oder Pumpen mit PWM-Signal sein.
- Anpassung der Drehzahl in Abhängigkeit einer Führungsgröße (Differenztemperatur oder Kollektortemperatur-Sollwert).
- Bei Erreichen der Startbedingung für die Drehzahlregelung, startet die Pumpe mit der Mindestdrehzahl.

Drehzahlregelung über Differenztemperatur

Die Drehzahl ergibt sich aus der Mindestdrehzahl, dem Differenztemperatur-Sollwert und dem Anstieg. Bei Überschreiten der Einschalt-Temperaturdifferenz „ ΔT_{ein} “ für die jeweilige Pumpe wird diese mit der Mindestdrehzahl eingeschaltet.

Steigt die Einschalt-Temperaturdifferenz auf „ ΔT_{soll} “ (Differenztemperatur-Sollwert), wird die Drehzahl mit jeder Erhöhung um den in „Anstieg“ eingestellten Wert um 10 % erhöht.

Beispiel:

Drehzahlregelung der Solarkreisumpe an Relais R1

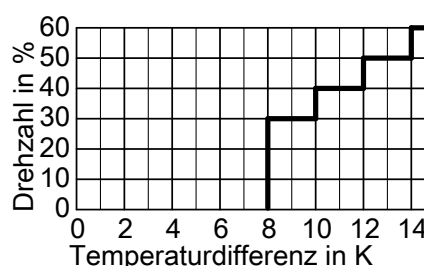


Abb. 36

Hauptmenü „Experte“

- „Ausgänge“
 - „Min-Drehz“
Auslieferungszustand: 30 %

Hauptmenü „Solar“

- „Solar-Einstellw.“
 - „ ΔT_{soll} “ bis „ $\Delta T_{4\text{soll}}$ “
Auslieferungszustand: 10 K

Drehzahlregelung aktivieren (Fortsetzung)

Hauptmenü „Anlage“

- „Anlage-Experte:“
 - „Regelung“
 - „Anstieg“
- Auslieferungszustand: 2 K

Drehzahlregelung über Kollektortemperatur-Sollwert

Diese Funktion ist in Anlagen mit Verbrauchern mit hohen Temperaturen sinnvoll. Anstelle der Differenztemperatur wird ein einstellbarer Kollektortemperatur-Sollwert „Tkolsoll“ als Zieltemperatur verwendet. Steigt die Kollektortemperatur auf „Tkolsoll“, wird die Pumpe mit eingestellter Mindestdrehzahl eingeschaltet. Mit jeder Erhöhung um den in „Anstieg“ eingestellten Wert wird die Drehzahl um 10 % erhöht.

Hauptmenü „Experte“

- „Ausgänge“
 - „Min-Drehz“
- Auslieferungszustand: 30 %

Hauptmenü „Solar“

- „Solar-Optionen:“
 - „Zieltemp.“, „Ja“.
 - „Solar-Einstellw.:“
 - „Tkolsoll“
- Auslieferungszustand: 65 °C

Hauptmenü „Anlage“

- „Anlage-Experte:“
 - „Regelung“
 - „Anstieg“
- Auslieferungszustand: 2 K

Solar-Optionen einstellen

Bypass mit Kollektortemperatursensor und Bypass-Sensor

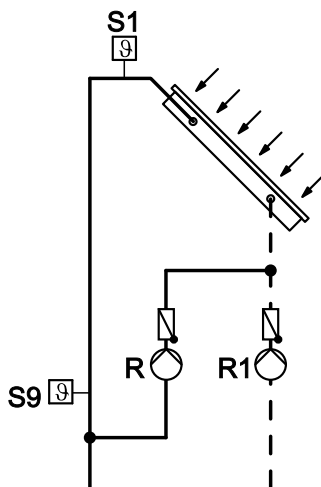


Abb. 37

- R1 Solarkreispumpe
- R Bypasspumpe (an R2, R6 oder R7)
- S1 Kollektortemperatursensor
- S9 Bypass-Sensor
NTC-Sensor, 20 kΩ

- Mit Relais R2, R6 oder R7 (abhängig vom gewählten System und Hydrauliktyp).
- Der Bypass-Sensor kann frei gewählt werden.

Hinweis

Falls der Bypass-Sensor an einer Stelle positioniert wird, an der Temperaturen über 90 °C auftreten können, muss dieser an S9 angeschlossen werden (NTC 20 kΩ).

- Bypasspumpe **ein**:
Bei Überschreiten der Einschalt-Temperaturdifferenz „ΔTein“ zwischen Kollektortemperatur und Speichertemperatur.
- Solarkreispumpe **ein**, Bypasspumpe **aus**:
Bei Überschreiten der Temperaturdifferenz zwischen Temperatur am Bypass-Sensor und Speichertemperatur um 2,5 K (fest eingestellt).
- Solarkreispumpe **aus**, Bypasspumpe **ein**:
Bei Unterschreiten der Temperaturdifferenz zwischen Temperatur am Bypass-Sensor und Speichertemperatur um 1,5 K (fest eingestellt).

Hauptmenü „Solar“

- „Solar-Optionen:“
 - „Bypass“, „Ja“.
- „Solar-Experte:“
 - „Sen. Bypass“
Auslieferungszustand: 3
Einstellbar von S1 bis S12
 - „Bypass“
„Pumpe“ einstellen.

Bypass mit Solarzelle und Kollektortempersensor

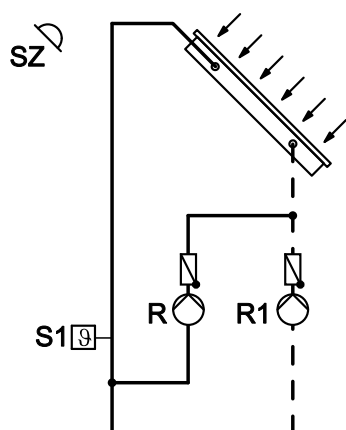


Abb. 38

SZ Solarzelle, Anschluss siehe Seite 12

R1 Solarkreispumpe

R Bypasspumpe (an R2, R6 oder R7)

S1 Kollektortempersensor

- Mit Relais R2, R6 oder R7 (abhängig vom gewählten System und Hydrauliktyp).
- Als Bypass-Sensor den Kollektortempersensor **S1** verwenden.
- Die Solarregelung erfasst über die Solarzelle die Strahlungsintensität.
- Bypasspumpe **ein**:
Bei Überschreiten der eingestellten Einstrahlungsschwelle „**SZ-Byp.**“.
- Bypasspumpe **aus**, Solarkreispumpe **ein**:
Bei Überschreiten der Einschalt-Temperaturdifferenz „**ΔTein**“ zwischen Kollektortemperatur und Speichertemperatur.
- Die Bypasspumpe auch **aus**:
Die Einstrahlung sinkt länger als ca. 2 min unter die eingestellte Einstrahlungsschwelle.

Hauptmenü „**Solar**“

- „**Solar-Optionen:**“
 - „**Bypass**“, „**Ja**“.
 - „**SZ-Bypass**“, „**Ja**“.
- „**Solar-Einstellw.:**“
 - „**SZ-Byp.**“
Auslieferungszustand: 200 W/m²
- „**Solar-Experte:**“
 - „**Sen. Bypass**“
Auslieferungszustand: 3
1 für Sensor S1 einstellen.
 - „**Bypass**“
„**Pumpe**“ einstellen.

Hauptmenü „**Experte**“

- „**Sensoren**“
 - „**Solarzellentyp**“
Auslieferungszustand: „E“
Kennbuchstabe, der auf der Solarzelle steht eingeben.

Externer Wärmetauscher

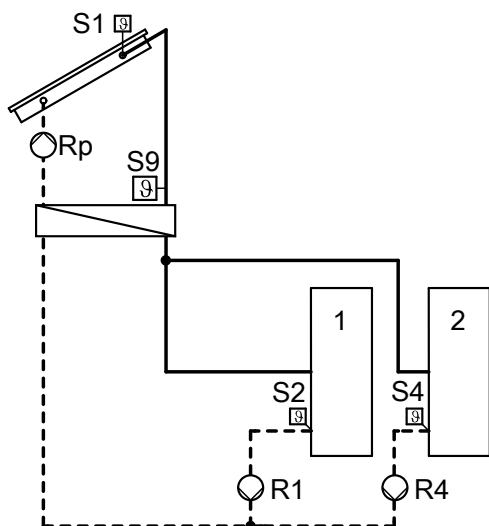
- In Anlagen mit mehreren Verbrauchern kann entweder ein einzelner oder alle Verbraucher über den externen Wärmetauscher beheizt werden. Über den Parameter „**WT-Speicher**“ kann die Zuordnung des Verbrauchers vorgenommen werden.
- Die Verbraucher werden höchstens bis zur eingestellten Solltemperatur „**Tspsoll**“ beheizt (Auslieferungszustand 60 °C).
- Mit Relais-Belegung in Abhängigkeit vom gewählten System und Hydrauliktyp.
- Der Wärmetauscher-Sensor kann frei gewählt werden.
Hinweis
*Falls der Wärmetauscher-Sensor an einer Stelle positioniert wird, an der Temperaturen über 90 °C auftreten können, muss dieser an **S9** angeschlossen werden (NTC 20 kΩ).*

Solar-Optionen einstellen (Fortsetzung)

Externer Wärmetauscher für alle Verbraucher

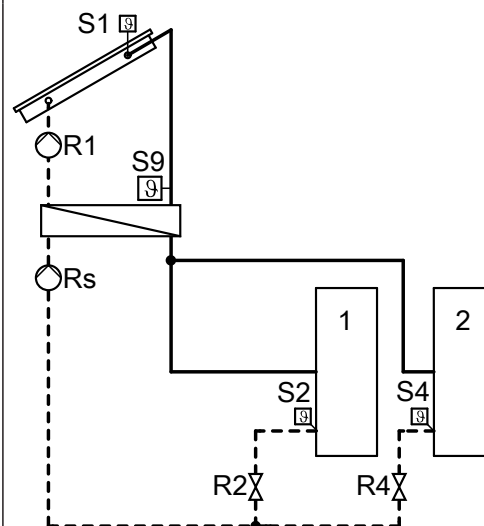
Wärmetauscher-Relais schaltet die Solarkreis-pumpe (Primärpumpe R _p)			Wärmetauscher-Relais schaltet die Sekundär-pumpe R _s		
System	Hyd.-Typ	Wärmetau-scher-Relais	System	Hyd.-Typ	Wärmetauscher-Relais
3	2	R3	1	1	R4
4	3	R5	2	1	R4
5	2	R3	2	2	R3
6	2	R3	3	1, 3	R3
7	2	R3	4	1	R3
			4	2, 4	R5
			5	1	R3
			6	1	R3
			6	3	R7
			7	1	R3

Beispiel: System 3, Hyd.-Typ 2



- Bei Überschreiten der Einschalt-Temperaturdifferenz „ ΔT_{ein} “ zwischen Kollektortemperatursensor S1 und Speichertemperatursensor S2 oder S4 wird die Solarkreispumpe (Primärpumpe R_p) eingeschaltet.
- Bei Überschreiten der Einschalt-Temperaturdifferenz „ $WT-\Delta T_{ein}$ “ zwischen Wärmetauscher-Sensor S9 und Speichertemperatursensor S2 oder S4 wird die jeweilige Umwälzpumpe R1 oder R4 zur Beheizung der Verbraucher eingeschaltet.

Beispiel: System 3, Hyd.-Typ 3



- Bei Überschreiten der Einschalt-Temperaturdifferenz „ ΔT_{ein} “ zwischen Kollektortemperatursensor S1 und Speichertemperatursensor S2 oder S4 wird die Solarkreispumpe R1 eingeschaltet und das jeweilige Ventil R2 oder R4 zur Beheizung der Verbraucher geöffnet.
- Bei Überschreiten der Einschalt-Temperaturdifferenz „ $WT-\Delta T_{ein}$ “ zwischen Wärmetauscher-Sensor S9 und Speichertemperatursensor S2 oder S4 wird die Sekundärpumpe R_s eingeschaltet.

Service

Einstellungen

Hauptmenü „Solar“

- „Solar-Optionen:“
 - „System“
 - „Hyd.-Typ“
 - „Ext.-WT“, „Ja“.
- „Solar-Experte:“
 - „WT-Speicher“
 - Auslieferungszustand: „Alle“
 - „Sen.Ext.WT VL“
 - Auslieferungszustand: 3
 - Einstellbar von S1 bis S12
- „Solar-Einstellw.:“
 - „WT- Δ Tein“/„WT- Δ Taus“
 - Auslieferungszustand: 5K/3K

Externer Wärmetauscher für einen Verbraucher

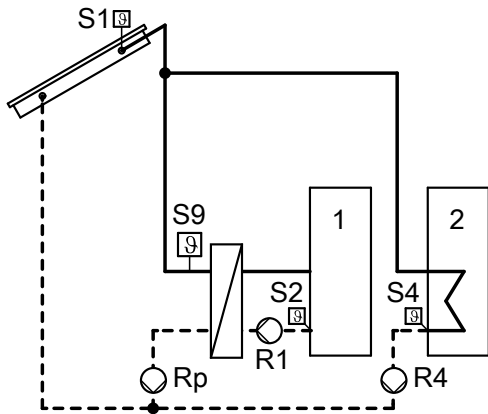
Wärmetauscher-Relais schaltet die Solarkreis-pumpe (Primärpumpe R _p)			Wärmetauscher-Relais schaltet die Sekundär-pumpe R _s		
System	Hyd.-Typ	Wärmetau-scher-Relais	System	Hyd.-Typ	Wärmetauscher-Relais
3	2	R3	3	1, 3	R3
4	3	R5	4	1	R3
5	2	R3	4	2, 4	R5
6	2	R3	5	1	R3
7	2	R3	6	1	R3
			6	3	R7
			7	1	R3

Solar-Optionen einstellen (Fortsetzung)

Wärmetauscher-Relais schaltet die Solarkreis-pumpe (Primärpumpe R_p)

Beispiel: System 3 , Hyd.-Typ 2

Verbraucher 1 wird über den externen Wärmetauscher beheizt.

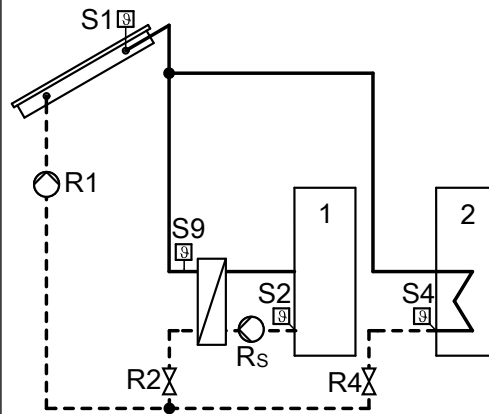


- Bei Überschreiten der Einschalt-Temperaturdifferenz „ ΔT_{ein} “ zwischen Kollektortempersensor S1 und Speichertempersensor S2 oder S4 wird die Solarkreispumpe (Primärpumpe R_p) oder die Umwälzpumpe R4 eingeschaltet.
- Bei Überschreiten der Einschalt-Temperaturdifferenz „ $WT-\Delta T_{\text{ein}}$ “ zwischen Wärmetauscher-Sensor S9 und Speichertempersensor S2 wird die Umwälzpumpe R2 zur Beheizung von Verbraucher 1 eingeschaltet.

Wärmetauscher-Relais schaltet die Sekundär-pumpe R_s

Beispiel: System 3 , Hyd.-Typ 3

Verbraucher 1 wird über den externen Wärmetauscher beheizt.



- Bei Überschreiten der Einschalt-Temperaturdifferenz „ ΔT_{ein} “ zwischen Kollektortempersensor S1 und Speichertempersensor S2 oder S4 wird die Solarkreispumpe R1 eingeschaltet und das jeweilige Ventil R2 oder R4 zur Beheizung der Verbraucher geöffnet.
- Bei Überschreiten der Einschalt-Temperaturdifferenz „ $WT-\Delta T_{\text{ein}}$ “ zwischen Wärmetauscher-Sensor S9 und Speichertempersensor S2 wird die Sekundärpumpe R_s zur Beheizung von Verbraucher 1 eingeschaltet.

Einstellungen

Hauptmenü „Solar“

- „Solar-Optionen:“
 - „System“
 - „Hyd.-Typ“
 - „Ext. WT“, „Ja“.
- „Solar-Experte:“
 - „WT-Speicher“
 - 1 für Verbraucher 1 einstellen.
 - „Sen.Ext.WT VL“
 - Auslieferungszustand: 3
 - Einstellbar von S1 bis S12
- „Solar-Einstellw.:“
 - „WT- ΔT_{ein} “, „WT- ΔT_{aus} “
 - Auslieferungszustand: 5K/3K

Kühlfunktion

- Mit Relais R3 (abhängig vom gewählten System und Hydrauliktyp)
- Funktion zur Wärmeabfuhr
- Diese Funktion kann nur in den Systemen 1 und 2 aktiviert werden.
- Solarkreispumpe und Relais R3 **ein**:
Bei Überschreiten der Einschalt-Temperaturdifferenz „ ΔT_{ein} “ und der Solltemperatur „ T_{psoll} “
- Solarkreispumpe und Relais R3 **aus**:
Bei Unterschreiten der Ausschalt-Temperaturdifferenz „ ΔT_{aus} “

Hauptmenü „Solar“

- „Solar-Optionen:“
 - „Kühlfkt.“, „Ja“.

Intervallfunktion

- Ohne Relais-Belegung
- Aktivierung dieser Funktion in Anlagen mit ungünstig platziertem Kollektortemperatursensor. Damit Verhinderung einer Zeitverzögerung beim Erfassen der Kollektortemperatur.
- Die Solarkreispumpe wird in Intervallen eingeschaltet.

Hinweis

Bei defektem Kollektortemperatursensor oder bei Erreichen der Kollektor-Abschalttemperatur „**Tkolnotab**“ (siehe Seite 34) wird die Funktion unterdrückt.

Hauptmenü „Solar“

- „Solar-Optionen:“
 - „Kol-Interv.“, „Ja“.
- „Solar-Einstellw.:“
 - „Intervall“
 - Auslieferungszustand: 30 min
 - Hinweis**
 - Das erste Einschalten erfolgt 30 min zeitverzögert zum Einschaltzeitpunkt „**Int-Ein**“.
- „Solar-Experte:“
 - „Int-Laufz.“
 - Auslieferungszustand: 30 s
 - „Int-Ein“
 - Auslieferungszustand: 7.00 bis 19.00 Uhr
 - „Int-Aus“
 - Auslieferungszustand: 7.00 bis 19.00 Uhr
 - Hinweis**
 - Von 19.00 bis 7.00 Uhr ist die Funktion **nicht** aktiv.

Kollektorkühlfunktion

- Ohne Relais-Belegung
- Solarkreispumpe **aus**:
 - Bei Erreichen der eingestellten Solltemperatur „**Tpsoll**“
- Steigt die Kollektortemperatur auf die eingestellte Kollektor-Maximaltemperatur „**Tkolmax**“, schaltet die Solarkreispumpe solange **ein**, bis diese Temperatur um 5 K unterschritten wird. Dabei kann die Speichertemperatur weiter ansteigen, jedoch nur bis 95 °C
- Der Verbraucher, auf den die Kollektorkühlfunktion wirken soll, kann ausgewählt werden.

Hinweis

Die Eigensicherheit der Solaranlage durch die sachgerechte Dimensionierung des Ausdehnungsgefäßes gewährleisten, auch bei weiter ansteigender Kollektortemperatur nach Erreichen aller Grenztemperaturen. Bei Stagnation oder bei Erreichen der Kollektor-Abschalttemperatur „**Tkolnotab**“ (siehe Seite 34) wird die Solarkreispumpe verriegelt oder ausgeschaltet. Damit wird thermischer Überlastung der angeschlossenen Komponenten vorgebeugt.

Hauptmenü „Solar“

- „Solar-Optionen:“
 - „Kol-Kühlfkt.“, „Ja“.
- „Solar-Einstellw.:“
 - „Tkolmax“
 - Auslieferungszustand: 110 °C
- „Solar-Experte:“
 - „Kolmax-Sp.“
 - Auslieferungszustand: Die Funktion wirkt auf alle Verbraucher.

Solar-Optionen einstellen (Fortsetzung)

Rückkühlfunktion

- Ohne Relais-Belegung
- Die Funktion wirkt nur auf die Verbraucher, für die die Funktion „**Kol.-Kühlfkt.**“ aktiviert ist. Die Funktion wirkt auf die Verbraucher in numerischer Reihenfolge.

Hinweis

Falls die Kollektorkühlfunktion nicht aktiviert ist, wirkt die Rückkühlfunktion auf Verbraucher 1.

- Durch die Kollektorkühlfunktion bleibt die Solarkreis-pumpe bei Erreichen der Solltemperatur „**Tpsoll**“ zur Vermeidung von Kollektorüberhitzung eingeschaltet.
- Durch die Rückkühlfunktion läuft die Solarkreis-pumpe am Abend solange weiter, bis der Verbraucher über den Kollektor und die Rohrleitungen auf die eingestellte Solltemperatur „**Tpsoll**“ zurückge-kühlt wurde.

Hinweis

Die Eigensicherheit der Solaranlage durch die sachge-rechte Dimensionierung des Ausdehnungsgefäßes gewährleisten, auch bei weiter ansteigender Kollektor-temperatur nach Erreichen aller Grenztemperaturen. Bei Stagnation oder bei Erreichen der Kollektor-Abschalttemperatur „**Tkolnotab**“ (siehe Seite 34) wird die Solarkreispumpe verriegelt oder ausgeschaltet. Damit wird thermischer Überlastung der angeschlosse-nen Komponenten vorgebeugt.

Hauptmenü „**Solar**“

- „**Solar-Optionen:**“
 - „**Rückkühlfkt.**“, „**Ja**“.

Hinweis

Falls Verbraucher von anderen Wärmequellen zusätz-lich beheizt werden, diese Funktion nicht aktivieren.

Frostschutzfunktion

- Ohne Relais-Belegung
- Zur Vermeidung von Kollektorschäden
- Bei Verwendung von Wasser als Wärmeträgerme-dium aktivieren.
- Solarkreispumpe **ein**:
Kollektortemperatur „**Tkol**“ $\leq +4$ °C
- Solarkreispumpe **aus**:
Kollektortemperatur „**Tkol**“ $\geq +5$ °C

Hinweis

Abfrage der Kollektortemperatur siehe „**Messwerte**“ auf Seite 56.

Hauptmenü „**Solar**“

- „**Solar-Optionen:**“
 - „**Frostschutz**“, „**Ja**“.

Parallel-Relais

- Mit Relais-Belegung R5 oder R6 (abhängig vom gewählten System und Hydrauliktyp)
- Parallel zum Relais R... (auswählbar) wird Relais R5 oder R6 geschaltet, z. B. zur Ansteuerung eines Umschaltventils.

Hauptmenü „**Solar**“

- „**Solar-Optionen:**“
 - „**Par. Relais**“, „**Ja**“.

Nachheizunterdrückung

Anlage mit Vitotronic Regelung mit KM-BUS

Ohne Relais-Belegung

- Funktion aktiv:
 - Verbraucher wird durch die Solaranlage beheizt.
 - Anschluss des KM-BUS an der Solarregelung und Kesselkreisregelung
- An der Kesselkreisregelung über Codieradresse „67“ in Gruppe „**Warmwasser**“ einen 3. Trinkwassertem-peratur-Sollwert vorgeben (Wert muss **unter** dem 1. Trinkwassertemperatur-Sollwert liegen).
- Der Verbraucher wird erst vom Heizkessel beheizt, wenn der 3. Trinkwassertemperatur-Sollwert nicht durch die Solaranlage erreicht wird.

1. Ggf. Elektronikleiterplatte in der Kesselkreisre-gelung austauschen (siehe Tabelle auf Seite 76).

2. KM-BUS an Eingang 145 in der Solarregelung anschließen (siehe Seite 7).

3. Einen 3. Trinkwassertemperatur-Sollwert vorgeben.



Montage- und Serviceanleitung Kesselkreis-regelung

4. Je nachdem, auf welchen Verbraucher die Funktion wirken soll, den Verbraucher auswählen (Ausliefe-rungszustand 1):

Solar-Optionen einstellen (Fortsetzung)

Hauptmenü „Solar“

▪ „Solar-Experte:“

– „Hz-unterdr. Sp“

Auslieferungszustand: 1 für Verbraucher 1

Anlage mit weiterer Viessmann Regelung

▪ Mit Relais-Belegung R7

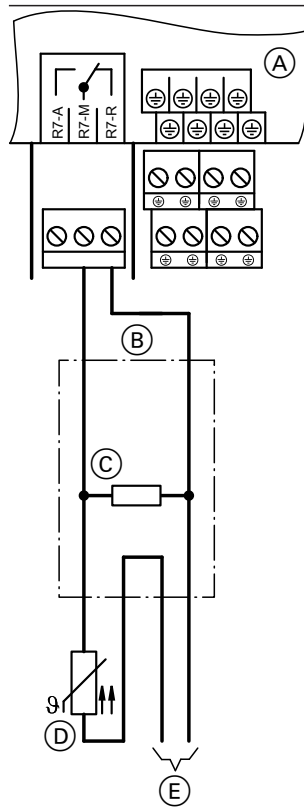
▪ Funktion aktiv:

Verbraucher wird durch die Solaranlage beheizt.

▪ Über einen Widerstand wird ein um ca. 10 K höherer Trinkwassertemperatur-Istwert simuliert (Anschlüsse siehe folgende Tabelle).

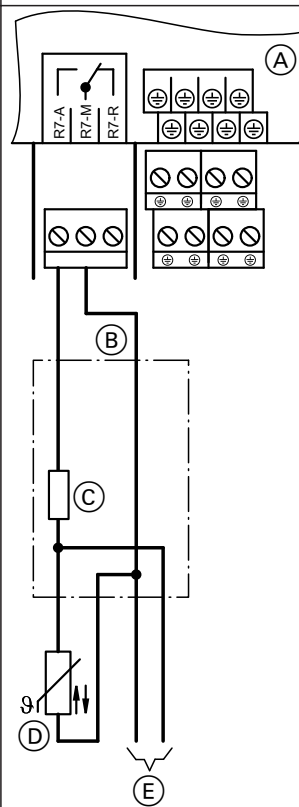
▪ Der Verbraucher wird erst vom Heizkessel beheizt, wenn der Trinkwassertemperatur-Sollwert nicht durch die Solaranlage erreicht wird.

Speichertemperatursensor als PTC



© Widerstand 20 Ω, 0,25 W (bauseits)

Speichertemperatursensor als NTC



© Widerstand 10 kΩ, 0,25 W (bauseits)

(A) Anschlussraum Solarregelung

(B) Abzweigdose (bauseits)

(E) Zur Kesselkreisregelung, Anschluss für Speichertemperatursensor

(D) Speichertemperatursensor der Kesselkreisregelung

Hauptmenü „Solar“

▪ „Solar-Optionen:“

– „Heizunter.“, „Ja“.

▪ „Solar-Experte:“

– „Hz-unterdr. Sp“.

Auslieferungszustand: 1 für Verbraucher 1

Solar-Optionen einstellen (Fortsetzung)

Speicher 2 (bis 4) ein

- Ohne Relais-Belegung
- Mit dieser Funktion können in einer Anlage mit mehreren Verbrauchern (z. B. Speicher-Wassererwärmer und Schwimmbad) Verbraucher von der solaren Beheizung ausgeschlossen werden.



Achtung

Unterbrechung oder Kurzschluss des entsprechenden Temperatursensors **wird dann nicht mehr** gemeldet.

Hauptmenü „Solar“

- „Solar-Optionen:“
 - „Sp2ein“ bis „Sp4ein“.
 - Auslieferungszustand: „Ja“

Überschusswärme-Nutzung

- Ohne Relais-Belegung
- Anlage mit mehreren Verbrauchern
Ein ausgewählter Verbraucher wird erst beheizt, wenn alle anderen ihren Sollwert „Tpsoll“ erreicht haben.
- Der betreffende Verbraucher wird nicht in der Vorranglogik berücksichtigt.

Hauptmenü „Solar“

- „Solar-Optionen:“
 - „Überschussw.“, „Ja“.
- „Solar-Einstellw.“
 - „Übersch.-Sp.“.
 - Auslieferungszustand: 1 für Verbraucher 1

Anlagenoptionen einstellen

Zusatzfunktion für die Trinkwassererwärmung

Gemäß DVGW W 551 ist der gesamte Wasserinhalt auf 60 °C zu halten. Vorwärmstufen müssen täglich einmal auf 60 °C erwärmt werden.

- Anlagen mit Speicherinhalt größer 400 Liter, einschließlich Trinkwasser-Vorwärmstufen
- Anlagen mit Leitungsinhalt größer 3 Liter vom Speicher-Wassererwärmer bis zur Entnahmestelle

Wir empfehlen die Aufheizung in den späten Nachmittagsstunden. Damit kann gewährleistet werden, dass der untere Speicherbereich oder die Vorwärmstufe durch die zu erwartenden Zapfungen (abends und am nächsten Morgen) wieder kalt sind und somit wieder solar erwärmt werden können.

Anlage mit Vitotronic Regelung mit KM-BUS

- Mit Relais-Belegung R3 oder R5 (abhängig vom gewählten System und Hydrauliktyp)
- Anschluss der Umschichtpumpe an R3 oder R5
- Signal zum Einschalten der Umschichtpumpe über den KM-BUS der Kesselkreisregelung. Damit wird auch der untere Bereich des Speicher-Wassererwärmers auf die gewünschte Temperatur aufgeheizt.
- An der Kesselkreisregelung über Codieradresse „58“ in Gruppe „Warmwasser“ einen 2. Trinkwassertemperatur-Sollwert vorgeben.
Auf diesen Wert wird das Trinkwasser bei aktiver Funktion erwärmt.

Hinweis

Im Ein- und Zweifamilienhaus empfehlen wir diese Aufheizung. Sie ist jedoch nicht zwingend vorgeschrieben.


1. Ggf. Elektronikleiterplatte in der Kesselkreisregelung austauschen (siehe Tabelle auf Seite 76).
2. KM-BUS an Eingang 145 in der Solarregelung anschließen (siehe Seite 7).
3. Einen 2. Trinkwassertemperatur-Sollwert vorgeben.



Montage- und Serviceanleitung Kesselkreisregelung

Anlagenoptionen einstellen (Fortsetzung)

4. An der Kesselkreisregelung eine 4. Warmwasser-Phase einstellen.
In dieser Zeit wird das Trinkwasser auf den 2. Sollwert bei aktiver Funktion erwärmt.

 Bedienungsanleitung Kesselkreisregelung

5. An der Solarregelung:

- Hauptmenü „Anlage“
 ■ „Anl.-Optionen:“
 – „Zusatzfkt.“, „Ja“.

Anlage mit weiterer Viessmann Regelung

- Mit Relais-Belegung R3 oder R5 (abhängig vom gewählten System und Hydrauliktyp)
- Anschluss der Umschichtpumpe an R3 oder R5
- Über einen Widerstand wird der Kesselkreisregelung eine Trinkwassertemperatur von ca. 35 °C simuliert.
- Zu einer einstellbaren Zeit „t-start“ wird die Umschichtpumpe eingeschaltet, falls der Verbraucher zuvor nicht min. einmal täglich 60 °C erreicht hat.
- Als Sensor für die Erfassung der Temperatur ist Sensor S2 voreingestellt. Je nachdem, auf welchen Verbraucher die Funktion wirken soll, kann ein anderer Sensor gewählt werden.

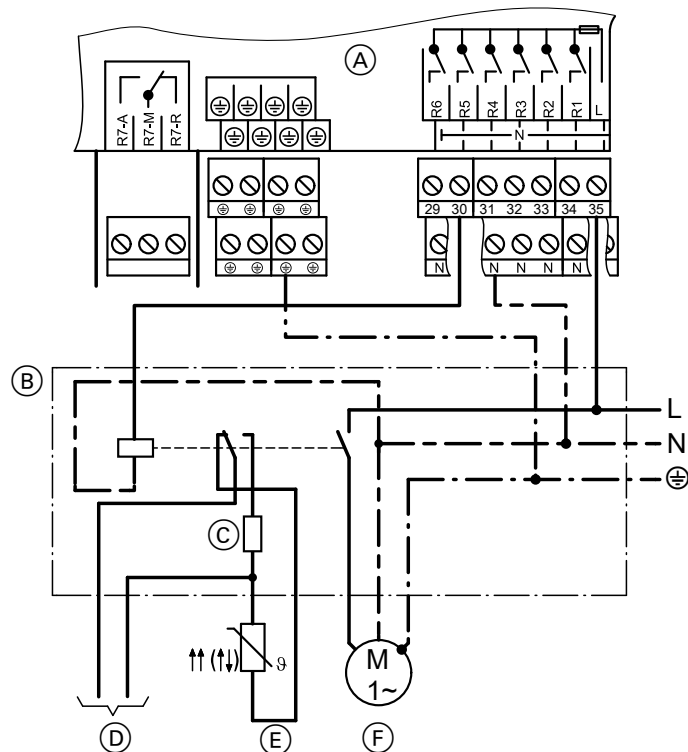


Abb. 39

- | | |
|---|--|
| (A) Anschlussraum der Solarregelung | (D) Zur Kesselkreisregelung |
| (B) Hilfsschütz | (E) Speichertempersensoren der Kesselkreisregelung |
| (C) Widerstand (bauseits):
PTC: 560 Ω
NTC: 8,2 kΩ | (F) Umschichtpumpe |

Anlagenoptionen einstellen (Fortsetzung)

Hauptmenü „Anlage“

- „Anl.-Optionen:“
 - „Zusatzfkt.“, „Ja“.
- „Anlage-Experte:“
 - „Sen-Zusatzfkt“
 - Auslieferungszustand: 2
 - Einstellbar von S1 bis S12
- „Anlage-Einstellw.:“
 - „t-start“
 - Auslieferungszustand: 17.00 Uhr

Speicherladung

- Mit Relais-Belegung R6 (abhängig vom gewählten System und Hydrauliktyp). Nur in Systemen 1 bis 5 aktivierbar
- Beheizung eines Verbrauchers innerhalb eines bestimmten Bereichs.
- Die Sensoren können über „Sen-Th3“ und „Sen-Th4“ festgelegt werden.
- Bezugsparameter sind die Einschalt-Temperatur „Th3ein“ und die Ausschalt-Temperatur „Th3aus“.
- Relais R6 **ein**:
Bei Unterschreiten von „Th3ein“ an beiden Sensoren.
- Relais R6 **aus**:
Bei Überschreiten von „Th3aus“ an beiden Sensoren.
- Zusätzlich kann der Zeitabschnitt für diese Beheizung über die Schaltuhr („Schaltuhr 2“, siehe Seite 70 eingestellt werden.

Hauptmenü „Anlage“

- „Anl.-Optionen:“
 - „Speicherlad“, „Ja“.
- „Anlage-Experte:“
 - „Sen-Th3“
 - Auslieferungszustand: 5
 - Einstellbar von S1 bis S12
 - „Sen-Th4“
 - Auslieferungszustand: 6
 - Einstellbar von S1 bis S12
- „Anl.-Einstellw.:“
 - „Th3ein“
 - Auslieferungszustand: 40 °C
 - „Th3aus“
 - Auslieferungszustand: 45 °C

Funktionsblöcke

Für Funktionen stehen 3 Funktionsblöcke zur Verfügung, z. B. für solche, die unabhängig vom Solarbetrieb sind.

Die Relaisausgänge R3, R6 und R7 (abhängig vom gewählten System und Hydrauliktyp) sind den Funktionsblöcken fest zugeordnet.

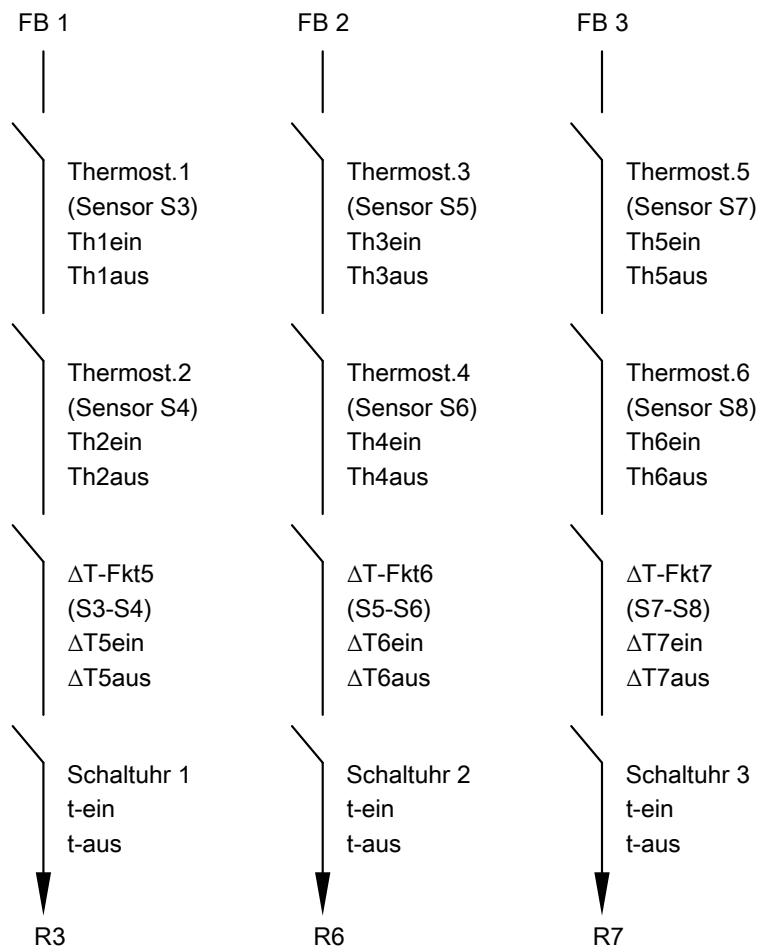
Die Sensoren können festgelegt werden.

Funktionen innerhalb eines Funktionsblocks:

- 2 Thermostاتفunktionen
- 1 Temperatur-Differenzregelung
- 1 Schaltuhr mit 3 einstellbaren Zeiträumen

Anlagenoptionen einstellen (Fortsetzung)

Service



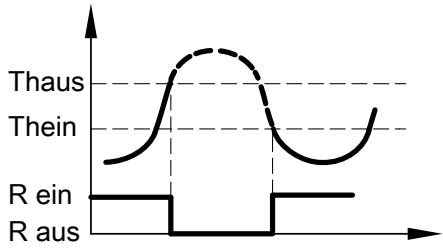
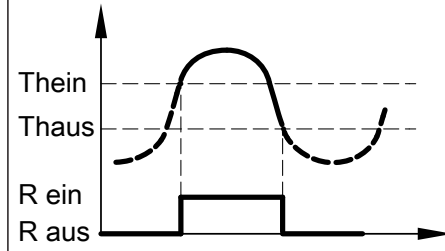
FB Funktionsblock

Abb. 40 Das einem Funktionsblock zugeordnete Relais schaltet nur, wenn die Bedingungen **aller aktivierten** Funktionen erfüllt sind. Die Funktionen wirken wie einzelne Schalter einer Reihenschaltung.

Thermostatfunktion	Differenztemperaturregelung (ΔT -Regelung)	Schaltuhren
Das entsprechende Relais schaltet abhängig von der Temperatur am Sensor (siehe folgende Tabelle).	Das entsprechende Relais schaltet bei Überschreiten der Einschalt-Temperaturdifferenz „ ΔT_{ein} “ ein und bei Unterschreiten der Ausschalt-Temperaturdifferenz „ ΔT_{aus} “ aus.	Das entsprechende Relais schaltet zur Einschaltzeit „ t-ein “ ein und zur Ausschaltzeit „ t-aus “ aus (3 Zeiträume aktivierbar).

Anlagenoptionen einstellen (Fortsetzung)

Durch Festlegung der Einschalt-Temperatur und Ausschalt-Temperatur können unterschiedliche Wirkungsweisen erreicht werden:

<p>„Thein“ < „Thaus“ Einstellung der Werte siehe ab Seite 70.</p>	<p>„Thein“ > „Thaus“ Einstellung der Werte siehe ab Seite 70.</p>
<p>Z. B. zur Nachheizung</p> 	<p>Z. B. zur Überschusswärme-Nutzung</p> 

Beispiele

Ansteuerung der Kesselkreispumpe eines Festbrennstoffkessels

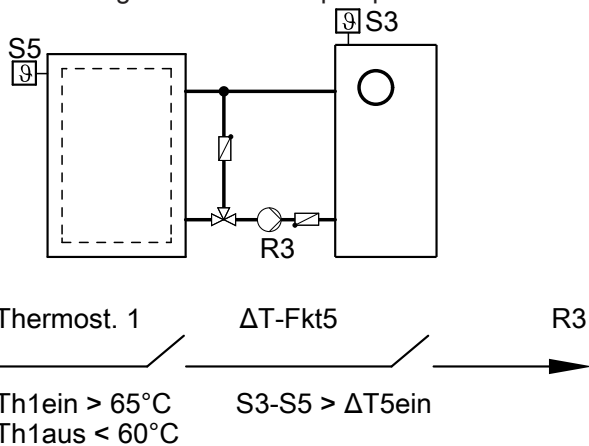


Abb. 41

Verwendete Funktionen:

- Thermostatfunktion 1
- „ΔT-Fkt5“
- Kesselkreispumpe R3 ein:
Überschreiten der Temperaturdifferenz „ΔT5ein“
und Erreichen von „Th1ein“
- Kesselkreispumpe R3 aus:
Unterschreiten der Temperaturdifferenz „ΔT5aus“
oder Unterschreiten von „Th1aus“

Hauptmenü „Anlage“

- „Anl.-Optionen:“
 - „Thermost. 1“, „Ja“.
 - „ΔT-Fkt5“, „Ja“.
- „Anl.-Einstellw.:“
 - „Th1ein“
65 einstellen.
 - „Th1aus“
60 einstellen.
 - „ΔT5ein“
Auslieferungszustand: 5 K
 - „ΔT5aus“
Auslieferungszustand: 3 K
- „Anlage-Experte:“
 - „Sen2-ΔT5Fkt“
Auslieferungszustand: 4
5 für Sensor S5 einstellen.

Ansteuerung einer Zirkulationspumpe

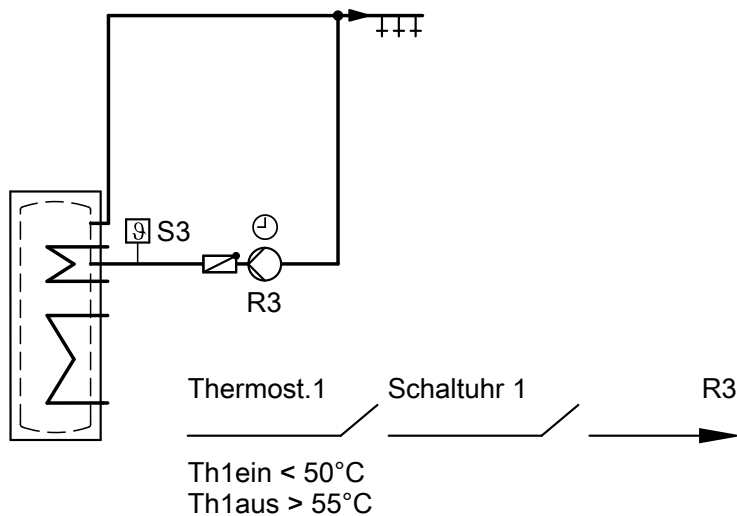


Abb. 42

Verwendete Funktionen:

- Thermostatfunktion 1
- Schaltuhr 1

Um eine Zirkulationspumpe anzusteuern, ist die Aktivierung der Schaltuhr bereits ausreichend. Mit dem Sensor S3 in der Zirkulationsleitung kann das Einschalten der Zirkulationspumpe außerdem noch temperaturabhängig erfolgen.

Hauptmenü „Anlage“

- „Anl.-Optionen:“
 - „Thermost. 1“, „Ja“.
 - „Schaltuhr 1“, „Ja“.
- „Anl.-Einstellw.:“
 - „Th1ein“
50 einstellen.
Wert einstellen.
 - „Th1aus“
55 einstellen.
 - „Schaltuhr 1“
Zeitraum „t-ein“ und „t-aus“ einstellen.

Wärmebilanzierung

- 2 integrierte Wärmemengenzähler (WMZ).
- Wärmemengenzähler können mit und ohne Volumenmessteil ausgestattet werden.
- Temperaturmessung kann wahlweise mit vorhandenen Temperatursensoren erfolgen.
- Zubehör: Erweiterungsset Wärmemengenzähler mit Volumenmessteil.

Wärmebilanzierung (Fortsetzung)

Bilanzierung ohne Volumenmessteil

- Bilanzierung:
 - 2 Sensoren müssen angeschlossen sein.
 - Als Abschätzung durch die Differenz zwischen Vorlauf- und Rücklauftemperatur und der eingestellten Durchflussmenge (siehe Serviceanleitung des Kollektors).
- Als Sensoren sind Sensoren S1 und S10 eingestellt.

Hinweis
Falls der Vorlauftemperatursensor an einer Stelle positioniert werden muss, an der Temperaturen über 90 °C auftreten können, muss dieser an S1 oder S9 angeschlossen werden (NTC 20 kΩ).
- Die Bilanzierung wird erfasst, wenn der in „Relais“ eingestellte Ausgang aktiv ist.

Beispiel

Für die Bilanzierung sollen die Pumpe an R1 und die Sensoren S1 und S2 genutzt werden.

Hauptmenü „WMZ“

- „WMZ Optionen:“
 - „WMZ1“ oder „WMZ2“, „Ja“.
- „WMZ 1 Experte“ oder „WMZ 2 Experte“
 - „Sen.-Vorlauf“
 - Auslieferungszustand: 1
 - Einstellbar von S1 bis S12
 - „Sen.-Rücklauf“
 - Auslieferungszustand: 10
 - Einstellbar von S1 bis S12
 - 2 für Sensor S2 einstellen.
 - „Frostschutzart“
 - Auslieferungszustand: Viessmann Wärmeträgermedium
 - „Frostschutz“
 - Auslieferungszustand: 40 %
 - Mischverhältnis des Wärmeträgermediums einstellen.
 - „Vol.-Geber“, „Nein“
 - „Durchfluss“
 - Auslieferungszustand: 5 l/min

Hinweis
Ablesen des Wertes für den Durchfluss:

 - Im Hauptmenü „Manuellbetrieb“ für den entsprechenden Aktor (im Beispiel für Relais 1) „Ein“ einstellen.
 - An der Durchflussanzeige der Solar-Divicon den Wert ablesen.
 - „Relais“
 - Auslieferungszustand: 1 für Relais R1

Bilanzierung mit Volumenmessteil

Anschluss

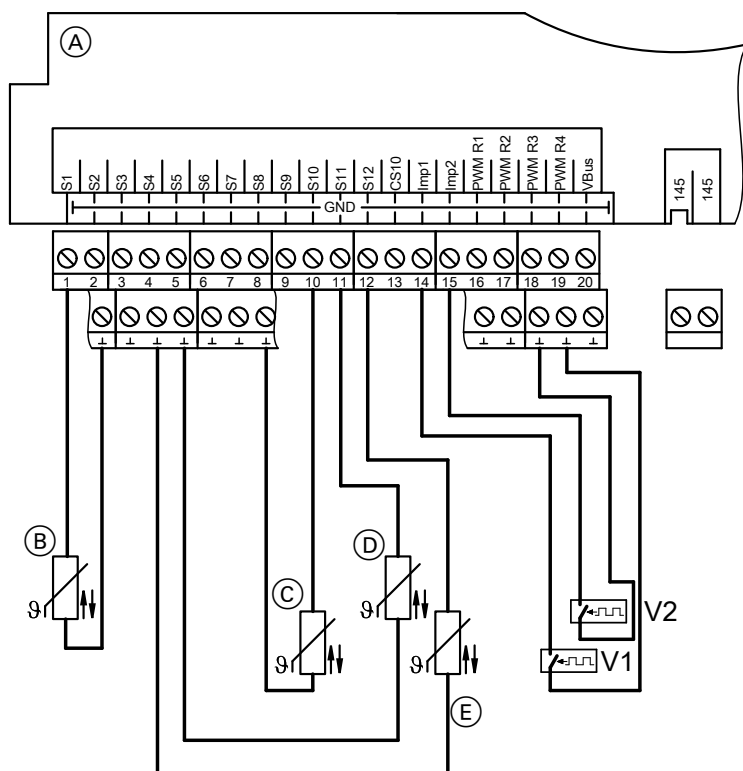


Abb. 43

- V1 Volumenmessteil WMZ1
- V2 Volumenmessteil WMZ2
- Ⓐ Anschlussraum der Solarregelung
- Ⓑ Vorlauftemperatursensor WMZ1 (Kollektortemperatursensor)
- Ⓒ Rücklauftemperatursensor WMZ1
- Ⓓ Vorlauftemperatursensor WMZ2
- Ⓔ Rücklauftemperatursensor WMZ2

- Bilanzierung:
Durch Ermittlung der Differenz zwischen Vorlauf- und Rücklauftemperatur und die vom Volumenmessteil erfasste Durchflussmenge.

- Als Sensoren sind Sensoren S1 und S10 eingestellt.

Hinweis

Falls der Vorlauftemperatursensor an einer Stelle positioniert werden muss, an der Temperaturen über 90 °C auftreten können, muss dieser an S1 oder S9 angeschlossen werden (NTC 20 kΩ).

Hauptmenü „WMZ“

- „WMZ Optionen:“
 - „WMZ1“ oder „WMZ2“, „Ja“.
- „WMZ 1 Experte“ oder „WMZ 2 Experte“
 - „Sen.-Vorlauf“
Auslieferungszustand: 1
Einstellbar von S1 bis S12
 - „Sen.-Rücklauf“
Auslieferungszustand: 10
Einstellbar von S1 bis S12
 - „Frostschutzart“
Auslieferungszustand: Viessmann Wärmeträgermedium
 - „Frostschutz“
Auslieferungszustand: 40 %
Mischverhältnis des Wärmeträgermediums einstellen.
 - „Vol.-Geber“, „Ja“
 - „Vol./Imp.“ (Impulsrate).
Auslieferungszustand: 1 l/Imp., Wert entsprechend der folgenden Tabelle einstellen.

Volumenmessteil		06	15	25	35	60
Impulsrate	l/Imp	1	10	25	25	25
Nenndurchfluss	m ³ /h	0,6	1,5	2,5	3,5	6,0

SD-Karte

- Auf der SD-Karte können alle Einstellungen gespeichert werden. Dies ist zum Beispiel nutzbar, um die Parameter auf eine andere Vitosolic 200 zu übertragen. Zusätzlich können einmalig vorgenommene Einstellungen gesichert und bei Bedarf wieder auf die Vitosolic 200 aufgespielt werden.
- Auf der SD-Karte werden die erfassten Daten tagesweise in einem Jahres- und Monatsordner als Textdateien aufgezeichnet (nach dem Schema „JJJMMTT.csv“ benannt). Innerhalb dieser Textdateien wird als Trennzeichen zwischen den Einzelwerten ein TAB verwendet.
- Die Textdateien können z. B. mit einem Tabellenkalkulationsprogramm geöffnet werden. Die Werte können somit auch visualisiert werden.
- SD-Karte: Speicherkapazität ≤ 32 GB

Datenpunkt	Bemerkung
Datum und Uhrzeit	Anzeige des Zeitpunkts der Aufzeichnung.
„Temperatur Sensor 1“ ... in °C (Temperatursensoren 1 bis 12)	Anzeigen: 888 Sensorunterbrechung -888 Sensorkurzschluss
„Einstrahlung“ in W/m ²	In Verbindung mit angeschlossener Solarzelle. Anzeige 0, falls keine Solarzelle angeschlossen ist.
„Impulseingang“ ... (1 bis 2)	In Verbindung mit Wärmemengenzählung: Anzeige der Anzahl der Impulse. Bei Spannungsausfall wird der Wert auf 0 gesetzt.
„Sensorbruchmaske“ (Format binär)	Anzeige des Sensoreingangs mit Unterbrechung. Dabei steht das 1. Bit für Sensor 1, das 2. Bit für Sensor 2 usw. Beispiel: 4064 Binärcode: 11111100000, d.h. Sensoreingänge 6 bis 12 haben Unterbrechung Hinweis <i>Falls ein entsprechend der Anlagenkonfiguration erforderlicher Sensor Unterbrechung hat, wird ein Fehler an der Vitosolic gemeldet.</i>
„Sensorkurzschlussmaske“ (Format binär)	Anzeige des Sensoreingangs mit Kurzschluss. Dabei steht das 1. Bit für Sensor 1, das 2. Bit für Sensor 2 usw. Hinweis <i>Falls ein entsprechend der Anlagenkonfiguration erforderlicher Sensor Unterbrechung hat, wird ein Fehler an der Vitosolic gemeldet.</i>
„Sensorbenutzungsmaske“ (Format binär, Größe 2 Bytes)	Anzeige der tatsächlich angeschlossenen Sensoren. Dabei steht das 1. Bit für Sensor 1, das 2. Bit für Sensor 2 usw. Beispiel: 771 Binärcode: 001100000011, d.h. Sensoreingänge 1, 2, 9, 10 sind entsprechend der Anlagenkonfiguration erforderlich Die anderen Sensoreingänge können zwar belegt sein, werden aber nicht auf Fehler überwacht.

SD-Karte (Fortsetzung)

Datenpunkt	Bemerkung
„Drehzahl Relais 1“ ... in %	Relaisausgänge, z. B. für Pumpen. Pumpen mit PWM-Eingang, Drehzahl in % Standardpumpen, Pumpe „aus“ 0%, Pumpe „ein“ 100%.
„Relaisbenutzungsmaske“	Anzeige der tatsächlich genutzten Relaisausgänge. Dabei steht das 1. Bit für Relais R1, das 2. Bit für Relais R2 usw.
„Fehlermaske“ (Format binär, Größe 2 Bytes)	Fehlermeldungen: Bit 0: Sensorkurzschluss Bit 1: Sensorunterbrechung Bit 2: EEPROM-Fehler Bit 3: Fehler Echtzeituhr Bit 4: Lasterkennung R1 Bit 5: Lasterkennung R2 Bit 6: Lasterkennung R3 Bit 7: Lasterkennung R4
„Warnungsmaske“ (Format binär, Größe 2 Bytes)	Warnungsmeldungen: Bit 0: Nachtumwälzung Bit 1: ΔT zu hoch
„Reglerversion“	Softwarestand
„Vorlauftemperatur“ in °C	In Verbindung mit Wärmebilanzierung über Vorlauf- und Rücklauftemperatursensor
„Rücklauftemperatur“ in °C	
„Volumenstrom“ in l/h	
Hinweis Anzeige immer 0.	
„Wärme“ in Wh	
„Wärme“ in kWh	
„Wärme“ in MWh	

Aufzeichnung starten

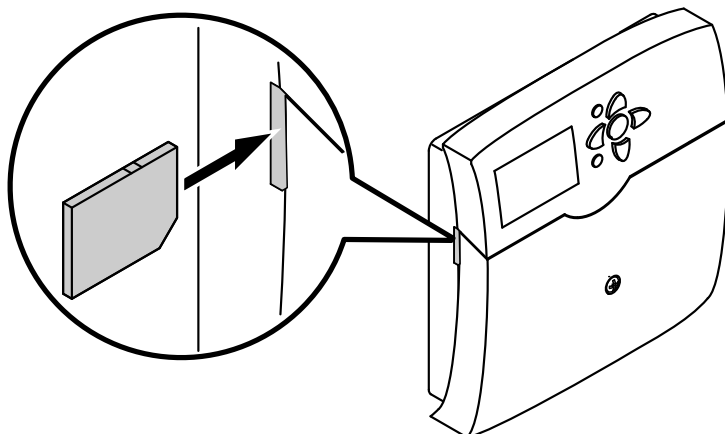


Abb. 44

1. SD-Karte einsetzen.

SD-Karte (Fortsetzung)

2. An der Solarregelung:

Hauptmenü „SD-Karte“

- „Ja“ einstellen.
- „Intervall“
Auslieferungszustand: 20 min
- „Linear Log“ (siehe folgende Tabelle).

Parameter „Linear Log“

Nein (Auslieferungszustand): Bei Erreichen der Kapazitätsgrenze der Karte werden die ältesten Daten überschrieben (Ringpuffer). Die Aufzeichnung wird fortgesetzt.	Ja: Bei Erreichen der Kapazitätsgrenze der Karte wird die Aufzeichnung beendet. Es erscheint die Anzeige „Karte voll“.
---	---

Aufzeichnung beenden

1. An der Solarregelung:

- Hauptmenü „SD-Karte“
- „Karte sicher entf.“.

2. Nach Anzeige „-Karte entf.“ Karte aus der Solarregelung herausnehmen.

SD-Karte formatieren

An der Solarregelung:

Der Karteninhalt wird gelöscht und die Karte mit dem Dateisystem FAT formatiert.

Hauptmenü „SD-Karte“

- „Formatieren“
- Während der Vorgang läuft, wird „Formatiere“ angezeigt.

Mögliche Anzeigen

Hauptmenü „SD-Karte“

„Keine Karte“	Keine Karte eingesetzt oder eingesetzte Karte nicht erkannt.
„Aufzeichnung“	Datenaufzeichnung aktiv.
„Restzeit“	Anzahl der Aufzeichnungstage, für die die Kapazität der Karte noch ausreicht.

Relaistest durchführen (Aktoren prüfen)

Die Relais können einzeln oder alle gemeinsam geschaltet werden.

Hauptmenü „Manuellbetrieb“

- „Alle Relais“
oder
- „Relais 1“ bis „Relais 7“

Schaltzustände:

- „Ein“
- „Auto“ ≙ Regelbetrieb
- „Aus“

Hinweis

Falls sich Relais im Manuellbetrieb befinden, wird in der Grundanzeige darauf hingewiesen:

30.04.2009	10:59
Tkol	47.7 °C
Tspu	35.4 °C
Manuellbetrieb	

Abb. 45

Nach Beenden des Relaistests für alle Relais „Auto“ einstellen.



Anzeige von Meldungen aktivieren

Es kann eingestellt werden, welche Meldungen angezeigt werden sollen:

- Die Meldung „**ΔT zu hoch**“ erscheint, falls die Temperaturdifferenz länger als 20 min 50 K überschreitet.
Hauptmenü „**Experte**“
– „**ΔT zu hoch**“
Auslieferungszustand: „**Ja**“
- Die Meldung „**Nachtumw.**“ (Nachtumwälzung) erscheint, falls zwischen 23.00 und 5.00 Uhr die Kollektortemperatur höher als 40 °C ist und der Verbraucher beheizt wird.
Hauptmenü „**Experte**“
– „**Nachtumw.**“
Auslieferungszustand: „**Ja**“

- „**Melderelais**“
Hauptmenü „**Experte**“
– „**Melderelais**“, „**Ja**“.
In diesem Fall kann der potenzialfreie Relaisausgang R7 (abhängig vom gewählten System und Hydrauliktyp) als **Sammelstörmelde**-Ausgang genutzt werden.
- Die Meldung „**Lasterk. R1**“ bis „**Lasterk. R4**“ erscheint, falls bei aktiviertem Relaisausgang kein Strom fließt.
Hauptmenü „**Experte**“
– „**Lasterk. R1**“
Auslieferungszustand: „**Nein**“

Temperaturen und Betriebszustände abfragen

Je nach Anlagenkonfiguration können mit den Tasten  /  folgende Werte abgefragt werden: Hauptmenü „**Messwerte**“

„Messwerte:“		Erläuterung
„Tkol“	°C	Kollektortemperatur
„Tkol2“	°C	Kollektortemperatur Kollektorfeld 2
„Tspu“	°C	Speichertemperatur, unten
„Tsp2u“	°C	Speichertemperatur Verbraucher 2, unten
„Tsp3u“	°C	Speichertemperatur Verbraucher 3, unten
„Tsp4u“	°C	Speichertemperatur Verbraucher 4, unten
„Tby“	°C	Bypassstemperatur
„T-WT“	°C	Temperatur externer Wärmetauscher
„Sp-Zusatz“	–	Zusatzfunktion für die Trinkwassererwärmung ist aktiv.
„Uhrzeit“	–	
„Datum“	–	
„Relais“		
„Relais 1“	%	Drehzahl Relais R1, R2, R4 und R5
„Relais 2“		
„Relais 4“		
„Relais 5“		
„Relais 3“	Ein/Aus	Schaltzustand Relais R3, R6 und R7
„Relais 6“		
„Relais 7“		
„Sensoren“		
„Sens.1“ bis „Sens.12“	°C	Temperatursensoren 1 bis 12 Anzeige bei Sensorunterbrechung: 888.8 Anzeige bei Sensorkurzschluss: -888.8 Hinweis Die Angabe der Temperaturwerte kann auch in °F (Grad Fahrenheit) angezeigt werden (Einstellung „ Temp.-Einh. “ im Hauptmenü „ Experte “).
„Intens.“	W/qm	Einstrahlungsintensität (Ist-Einstrahlung) in Verbindung mit Solarzelle

Bilanzwerte abfragen

Je nach Anlagenkonfiguration können mit den Tasten ▲ / ▼ folgende Werte abgefragt werden:

Hauptmenü „Solar“

- „Bilanzwerte“

Zurücksetzen der Werte, außer der Betriebstage:

Folgende Tasten während der Anzeige des Wertes drücken:

1. **OK** „Löschen?“ „Ja“ erscheint.

2. **OK** zur Bestätigung.

„Solar-Bilanz:“	Erläuterung
„Kolmax“	°C Kollektormaximaltemperatur Kollektorfeld 1
„Kol2max“	°C Kollektormaximaltemperatur Kollektorfeld 2
„Spmax“	°C Speichermaximaltemperatur
„Sp2max“	°C Speichermaximaltemperatur Verbraucher 2
„Sp3max“	°C Speichermaximaltemperatur Verbraucher 3
„Sp4max“	°C Speichermaximaltemperatur Verbraucher 4
„Relais 1“ bis „Relais 7“	h Betriebsstunden der Relais R1 bis R7
„Betr.Tage“	– Betriebstage der Solarregelung

Wärmemenge und Temperaturen abfragen

Beschreibung der Wärmebilanzierung siehe ab Seite 50.

Hauptmenü „WMZ“

- „WMZ1“ oder „WMZ2“
- „Tvorl.“ (Wärmemengenzähler-Vorlauftemperatur).
- „Trüchl.“ (Wärmemengenzähler-Rücklauf-temperatur).
- „Wärme“
Hinweise
 - Die Werte für Wh, kWh und MWh müssen addiert werden.
 - Bei Spannungsausfall wird ein bis zu 6 Stunden zurückliegender Wert der Wärmemenge angezeigt.

Zurücksetzen der Wärmemenge

Folgende Tasten während der Anzeige des Wertes drücken:

1. **OK** „Löschen?“ „Ja“ erscheint.

2. **OK** zur Bestätigung.

Meldungen abfragen

Hauptmenü „Meldungen“

„Meldungen:“	Erläuterung
„Beladung Sp“ ... (nur bei mehreren Verbrauchern)	Angezeigter Verbraucher wird beheizt.
„Pause Sp“ ... (nur bei mehreren Verbrauchern)	In Verbindung mit der Pendelladung (siehe Seite 35): Pendelpause bei der Beheizung des angezeigten Verbrauchers.
„Spsoll“...	Angezeigter Verbraucher hat seinen Sollwert erreicht.
„Störung“	An der Solarregelung liegt eine Störung an (Abfrage der Störungsursache siehe Seite 59).
„SW-Version“	Software-Version
„HW-Version“	Hardware-Version

Priorität der angezeigten Meldungen in der Grundanzeige

- „Manuellbetrieb“
- „Störung“
- „Beladung Sp“ ...
- „Pause Sp“ ...

Störungsmeldungen

Falls an der Anlage Störungen auftreten, blinkt die Displaybeleuchtung und „**Störung**“ wird angezeigt.

30.04.2009	10:59
Tkol	47.7 °C
Tspu	35.4 °C
Störung	

Abb. 46

Störung ablesen und quittieren

Folgende Tasten drücken:

1. : „Hauptmenü“ erscheint.
2. für „Meldungen“.

3. OK zur Bestätigung.
4. für die Abfrage der Störung.
5. OK zur Quittierung.
6. für die Abfrage weiterer Störungen (siehe folgende Tabelle).

Hinweis

Falls eine quittierte Störung nicht behoben wird, erscheint die Meldung erneut.

Mehrere Sensorfehler

In diesem Fall wird immer nur der zuletzt aufgetretene Fehler angezeigt. Dieser muss erst behoben werden, bevor der vorherige angezeigt wird, falls dieser noch nicht behoben worden ist.

Störungen mit Anzeige im Display

„Meldungen:“		
„Störung“	Ursache	Behebung
„!Unterbrechung“ >Sensor <	Unterbrechung des angezeigten Sensors	Entsprechenden Sensor prüfen (siehe Seite 61).
„!Kurzschluss“ >Sensor <	Kurzschluss des angezeigten Sensors	Entsprechenden Sensor prüfen (siehe Seite 61).
„!Verpolung SZ“ >Solarzelle <	Solarzelle falsch angeschlossen	Solarzelle polrichtig anschließen (siehe Seite 13).
„!Kurzschluss SZ“ >Solarzelle <	Kurzschluss der Solarzelle	Anschluss der Solarzelle prüfen (siehe Seite 13).
„?Nachtumwälzung“	Zwischen 23.00 und 5.00 Uhr: <ul style="list-style-type: none"> ▪ Rezirkulation über Schwerkraft (Kollektortemperatur höher als 40 °C). ▪ Eine Solarkreispumpe ist eingeschaltet. 	<ul style="list-style-type: none"> ▪ Uhrzeit an der Vitosolic prüfen. In Verbindung mit einer Kesselkreisregelung auch Uhrzeit an dieser prüfen (wird über KM-BUS an die Vitosolic 200 übertragen). ▪ Ein falscher Sensor (Typ NTC, 10 kΩ) ist als Kollektortemperatur-sensor eingesetzt. Typ NTC, 20 kΩ einsetzen. ▪ Vorhandene Rückschlagklappe (Solar-Divicon) prüfen oder Rückschlagklappe einbauen.
„!Last R1“ „!Last R2“ „!Last R3“ „!Last R4“	Bei geschaltetem Relaisausgang ist die Last kleiner 2 W. Sicherheitstemperaturbegrenzer hat ausgelöst, Leitungsunterbrechung oder Pumpe defekt	Sicherheitstemperaturbegrenzer entriegeln, Pumpenanschluss und Pumpe prüfen.
„?ΔT zu hoch“ Siehe Hinweis oben.	Umwälzpumpe defekt. Meldung nur, falls länger als 20 min solare Beheizung erfolgt mit einer Temperaturdifferenz zwischen Kollektor und Verbraucher größer als 50 K.	Pumpenanschluss und Pumpe prüfen.

Hinweis

Eine am Relais R7 angeschlossene Sammelstörmeldeeinrichtung wird nicht eingeschaltet (siehe auch Seite 10).

„Meldungen:“		
„!EEPROM“ „!Prozessoren“	Interne Störung.	Solarregelung ausschalten und nach kurzer Zeit wieder einschalten. Alle Einstellungen prüfen. Falls die Störung erneut auftritt, Solarregelung austauschen.
„!SD-Karte“	Störungsursache anzeigen siehe folgendes Kapitel.	Siehe folgendes Kapitel.

Anzeige der Störungsursache in Verbindung mit SD-Karte

„Meldungen“	Ursache	Behebung
„!Dateisystem“	Fehler im Dateisystem.	Karte formatieren.
„!Falsche Karte“	Falscher Kartentyp eingesetzt oder Speicherkapazität > 32 GB.	Karte mit Speicherkapazität ≤ 32 GB einsetzen.
„!Schreibfehler“	Fehler beim Schreiben auf der Karte.	Karte austauschen.
„!Schreibschutz“	Schreibschutz der Karte ist aktiv.	Schreibschutz der Karte ausschalten.

Störungen ohne Anzeige im Display

Display ist dunkel

Betriebsspannung prüfen (Netzschalter, Netzanschlussleitung). Falls Spannung an der Solarregelung anliegt, hat die Sicherung ausgelöst. Netzspannung ausschalten. Sicherung austauschen (siehe Seite 62).

Alle Relais nacheinander prüfen, „**Manuellbetrieb**“ auf „**Ein**“ stellen (siehe Seite 55), bis der defekte Aktor gefunden ist. Störungsursache beheben und „**Manuellbetrieb**“ auf „**Auto**“ stellen. Falls nach der Störungsbeseitigung das Display immer noch dunkel ist, Solarregelung austauschen.

Solarkreispumpe schaltet fehlerhaft ein

Einschalt-Temperaturdifferenz prüfen.	Falls zu hoch, Einstellung anpassen. Falls i.O., Kollektortemperatur beobachten.
Kollektortemperatur beobachten.	Bei entlüftetem Solarkreis und ausreichendem Druck darf die Temperatur nicht deutlich ansteigen. Anderenfalls die Intervallfunktion aktivieren (siehe Seite 42). Falls die Temperaturdifferenz zu hoch bleibt, Solarkreispumpe und Pumpeneinstellung prüfen.
Solarkreispumpe prüfen.	Solarkreispumpe über „ Manuellbetrieb “ einschalten (siehe Seite 55). Durchfluss am Durchflussanzeiger prüfen.
<ul style="list-style-type: none"> ▪ Standard-Solarpumpe läuft nicht. 	Betriebsspannung 230 V~ am Pumpenanschluss messen. <ul style="list-style-type: none"> ▪ Keine Betriebsspannung: Anschluss und Sicherheitstemperaturbegrenzer prüfen. Falls das Relais trotz Manuellbetrieb keine Spannung hat, ist die Solarregelung defekt. ▪ Betriebsspannung liegt an: Die Pumpe sitzt fest oder ist defekt.

Störungsmeldungen (Fortsetzung)

<ul style="list-style-type: none"> ▪ PWM-Pumpe läuft nicht. 	<p>Betriebsspannung 230 V~ am Pumpenanschluss messen.</p> <ul style="list-style-type: none"> ▪ Keine Betriebsspannung: Anschluss und Sicherheitstemperaturbegrenzer prüfen. Falls das Relais trotz „Manuellbetrieb“ keine Spannung hat, ist die Solarregelung defekt. ▪ Betriebsspannung liegt an: Steuerspannung 10 V– an Steuerleitung messen. <ul style="list-style-type: none"> – Steuerspannung liegt an: Die Pumpe sitzt fest oder ist defekt. – Keine Steuerspannung liegt an: Elektrischen Anschluss der Pumpe und Pumpeneinstellung prüfen. Netzspannung ausschalten. Pumpe und PWM-Signal auf ein anderes Relais legen und im Manuellbetrieb testen. Läuft die Pumpe nicht, Pumpe austauschen. Anderenfalls ist die Solarregelung defekt.
<p>Solarregelung austauschen.</p>	<p>Alle Einstellungen notieren (siehe Tabellen im Anhang) und die Anschlussleitungen kennzeichnen.</p>

Solarkreispumpe schaltet fehlerhaft aus

<p>Ausschalt-Temperaturdifferenz prüfen.</p>	<p>Falls zu niedrig, Einstellung anpassen. Falls i.O., Temperaturdifferenz beobachten.</p>
<p>Temperaturdifferenz beobachten.</p>	<p>Bei entlüftetem Solarkreis und ausreichendem Druck darf die Temperaturdifferenz zwischen 5 und 25 K bei drehzahlgeregeltem Pumpenbetrieb liegen. Falls die Temperaturdifferenz über- oder unterschritten wird, Solarkreispumpe und Pumpeneinstellung prüfen.</p>
<p>Solarkreispumpe prüfen.</p>	<p>Solarkreispumpe über „Manuellbetrieb“ einschalten (siehe Seite 55). Durchfluss am Durchflussanzeiger prüfen.</p>

Sensoren prüfen

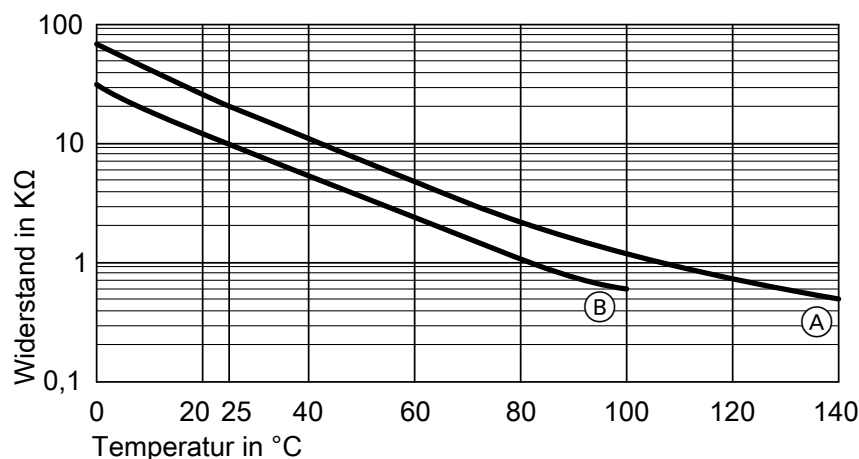


Abb. 47

- (A) NTC 20 kΩ bei 25 °C
- (B) NTC 10 kΩ bei 25 °C

1. Entsprechenden Sensor abklemmen und Widerstand messen.
2. Messergebnis mit Isttemperatur vergleichen (Abfrage siehe Seite 56). Bei starker Abweichung Montage prüfen und ggf. Sensor austauschen.

Sensoren prüfen (Fortsetzung)

Technische Daten

Sensor Viessmann NTC	10 k Ω bei 25 °C	20 k Ω bei 25 °C
Schutzart	IP 53	IP 53
Zulässige Umgebungstemperatur		
▪ bei Betrieb	-20 bis + 90 °C	-20 bis + 200 °C
▪ bei Lagerung und Transport	-20 bis + 70 °C	-20 bis + 70 °C
Leitungslänge	3,8 m	2,50 m

Relais (Aktoren) prüfen

Siehe Kapitel „Relaistest“ auf Seite 55.

Sicherung austauschen

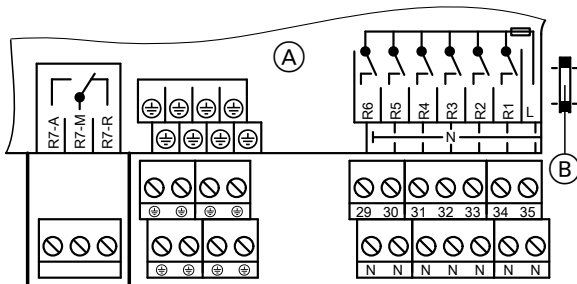


Abb. 48

- (A) Anschlussraum Solarregelung
- (B) Sicherung, T6,3 A

Anschlussraum der Solarregelung öffnen.
Ersatzsicherung befindet sich im Sicherungshalter.

Einzelteilliste

Pos.	Einzelteil	Best.-Nr.
0001	Vitosolic 200, Typ SD4	7126410
0010	Kollektortemperatursensor	7831913
0020	Speichertemperatursensor	7438702
0030	Zugentlastung und Sicherung	7831417
0040	Sicherung, T 6,3 A (5 Stück)	7822610
0050	Montage- und Serviceanleitung	5583565
0060	Bedienungsanleitung	5605930

Technische Daten

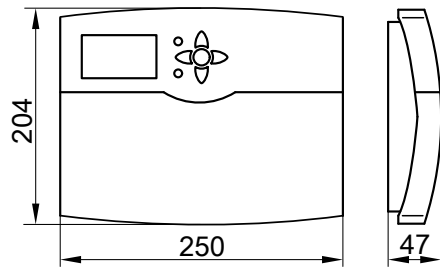


Abb. 49

Nennspannung	230 V~
Nennfrequenz	50 Hz
Nennstrom	6 A
Leistungsaufnahme	6 W (im Standby-Betrieb 0,9 W)
Schutzklasse	II
Schutzart	IP 20 gemäß EN 60529, durch Aufbau/Einbau zu gewährleisten
Wirkungsweise	Typ 1 B gemäß EN 60730-1
Zul. Umgebungstemperatur	
▪ bei Betrieb	0 bis +40 °C Verwendung in Wohn- und Heizräumen (normale Umgebungsbedingungen)
▪ bei Lagerung und Transport	-20 bis +65 °C
Nennbelastbarkeit der Relaisausgänge bei 230 V~	
▪ Halbleiterrelais 1 bis 6	2 bis 190 W
▪ Relais 7	900 W
▪ Nennstrom	max. 6 A

Übersicht der Menüstruktur

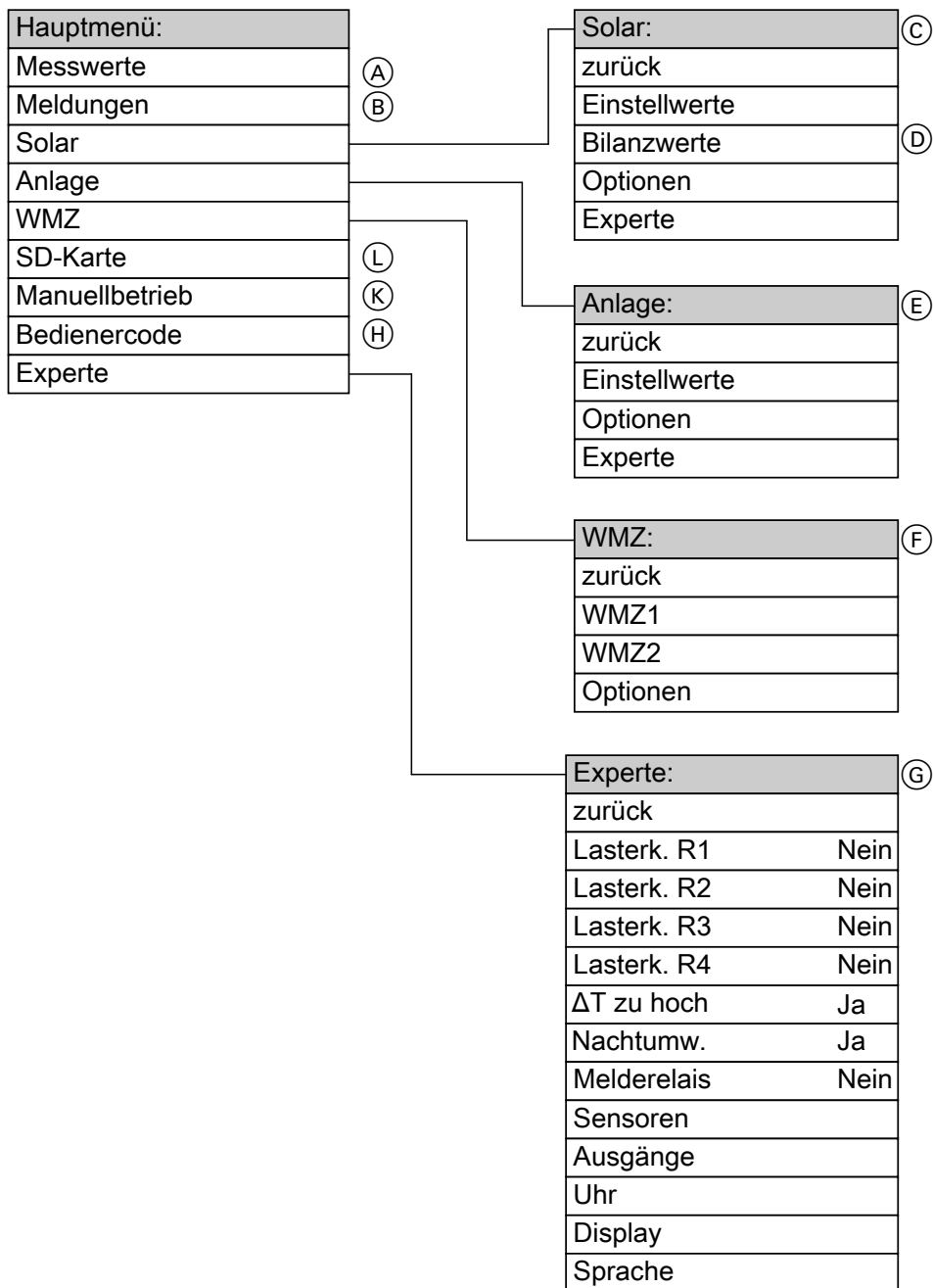


Abb. 50

- (A) Siehe Seite 56.
- (B) Siehe Seite 57, 59 und 60.
- (C) Siehe ab Seite 66.
- (D) Siehe Seite 57.
- (E) Siehe ab Seite 69.
- (F) Siehe ab Seite 72.
- (G) Siehe ab Seite 73.
- (H) Siehe Seite 16.
- (K) Siehe Seite 55.
- (L) Siehe Seite 73.

Hauptmenü „Solar“

Einstellwerte

„Solar-Einstellw.“	Beschreibung	Ausliefer.-zustand	Einstellbereich	Eingestellter Wert
„Tsp Soll“	Solltemperatur Verbraucher	60 °C	4 bis 90 °C	
„Tsp Soll1“	1. Solltemperatur bei „Sp Soll“ = „Ja“ ^{*2}	60 °C	4 bis 90 °C	
„Tsp Soll2“	2. Solltemperatur bei „Sp Soll“ = „Ja“ ^{*2}	60 °C	4 bis 90 °C	
„Tsp2 Soll“	Solltemperatur Verbraucher 2	60 °C	4 bis 90 °C	
„Tsp2 Soll1“	1. Solltemperatur bei „Sp2 Soll“ = „Ja“ ^{*2}	60 °C	4 bis 90 °C	
„Tsp2 Soll2“	2. Solltemperatur bei „Sp2 Soll“ = „Ja“ ^{*2}	60 °C	4 bis 90 °C	
„Tsp3 Soll“	Solltemperatur Verbraucher 3	60 °C	4 bis 90 °C	
„Tsp3 Soll1“	1. Solltemperatur bei „Sp3 Soll“ = „Ja“ ^{*2}	60 °C	4 bis 90 °C	
„Tsp3 Soll2“	2. Solltemperatur bei „Sp3 Soll“ = „Ja“ ^{*2}	60 °C	4 bis 90 °C	
„Tsp4 Soll“	Solltemperatur Verbraucher 4	60 °C	4 bis 90 °C	
„Tsp4 Soll1“	1. Solltemperatur bei „Sp4 Soll“ = „Ja“ ^{*2}	60 °C	4 bis 90 °C	
„Tsp4 Soll2“	2. Solltemperatur bei „Sp4 Soll“ = „Ja“ ^{*2}	60 °C	4 bis 90 °C	
„ΔTein“	Einschalt-Temperaturdifferenz für die Solarkreispumpe ^{*3}	8 K	1,5 bis 20 K	
„ΔTaus“	Ausschalt-Temperaturdifferenz für die Solarkreispumpe ^{*4}	4 K	1 bis 19,5 K	
„ΔT Soll“	Temperaturdifferenz für Start der Drehzahlregelung	10 K	2 bis 30 K	
„ΔT2ein“	Einschalt-Temperaturdifferenz für Verbraucher 2 ^{*3}	8 K	1,5 bis 20 K	
„ΔT2aus“	Ausschalt-Temperaturdifferenz für Verbraucher 2 ^{*4}	4 K	1 bis 19,5 K	
„ΔT2 Soll“	Temperaturdifferenz für Start der Drehzahlregelung	10 K	2 bis 30 K	
„ΔT3ein“	Einschalt-Temperaturdifferenz für Verbraucher 3 ^{*3}	8 K	1,5 bis 20 K	
„ΔT3aus“	Ausschalt-Temperaturdifferenz für Verbraucher 3 ^{*4}	4 K	1 bis 19,5 K	
„ΔT3 Soll“	Temperaturdifferenz für Start der Drehzahlregelung	10 K	2 bis 30 K	
„ΔT4ein“	Einschalt-Temperaturdifferenz für Verbraucher 4 ^{*3}	8 K	1,5 bis 20 K	
„ΔT4aus“	Ausschalt-Temperaturdifferenz für Verbraucher 4 ^{*4}	4K	1 bis 19,5 K	
„ΔT4 Soll“	Temperaturdifferenz für Start der Drehzahlregelung	10 K	2 bis 30 K	
„Übersch.-Sp“	Verbraucher für Wärmeabfuhr	1	1 bis 4	

^{*2} Parameter in „Solar-Experte“.

^{*3} „ΔTein“ kann min. 0,5 K über „ΔTaus“ liegen.
Wert für „ΔTein“ kann nicht über den Wert für „ΔT Soll“ eingestellt werden.

^{*4} „ΔTaus“ kann min. 0,5 K unter „ΔTein“ liegen.

Hauptmenü „Solar“ (Fortsetzung)

„Solar-Einstellw.“	Beschreibung	Ausliefer.-zustand	Einstellbereich	Eingestellter Wert
„Vorrang Sp1“	Reihenfolge, in der die Verbraucher beheizt werden sollen	1	Je nach Anzahl der Verbraucher von 1 bis 4	
„Vorrang Sp2“		2		
„Vorrang Sp3“		3		
„Vorrang Sp4“		4		
„WT-ΔTein“	Einschalt-Temperaturdifferenz für Sekundärpumpe des ext. Wärmetauschers ³	5 K	1 bis 19,5 K	
„WT-ΔTaus“	Ausschalt-Temperaturdifferenz für Sekundärpumpe des ext. Wärmetauschers ⁴	3 K	1,5 bis 20 K	
„SZ-Bypass“	Einstrahlungsschwelle ⁵	200 W/m ²	100 bis 500 W/m ²	
„Intervall“	Intervall für Intervallfunktion	30 min	1 bis 60 min	
„Tkolsoll“	Kollektortemperatur-Sollwert in Verbindung mit Aktivierung der Funktion „Zieltemperatur“ (in „Solar-Optionen“)	65 °C	20 bis 110 °C	
„Tkolmax“	Kollektor-Maximaltemperatur ⁶	110 °C	80 bis 160 °C	
„Tkolnotab“	Kollektor-Abschalttemperatur ⁶	130 °C	110 bis 200 °C	
	Hinweis Bei 200 °C ist die Funktion nicht aktiv.			

Optionen

„Solar-Optionen.“	Beschreibung	Ausliefer.-zustand	Eingestellter Wert
„System“	System	1 (1 bis 7)	
„Hyd.-Typ“	Hydrauliktyp	1 (1 bis 4)	
„Bypass“	Bypass-Schaltung mit Kollektortemperatur- und Bypass-Sensor/Solarzelle	Nein	
„Ext.-WT“	Ext. Wärmetauscher ist angeschlossen	Nein	
„Kühlfkt.“	Kühlfunktion	Nein	
„Kol-Interv.“	Intervallfunktion	Nein	
„Kol-Kühlfkt.“	Kollektorkühlfunktion	Nein	
„Rückkühlfkt.“	Rückkühlfunktion	Nein	
„Frostschutz“	Frostschutz	Nein	
„Zieltemp.“	Zieltemperatur in Verbindung mit Drehzahlregelung	Nein	
„Par. Relais“	Parallel-Relais	Nein	

³ „ΔTein“ kann min. 0,5 K über „ΔTaus“ liegen.
Wert für „ΔTein“ kann nicht über den Wert für „ΔTsoll“ eingestellt werden.

⁴ „ΔTaus“ kann min. 0,5 K unter „ΔTein“ liegen.

⁵ Vitosol-F: 210 W/m²
Vitosol-T: 130 W/m²

⁶ Die Kollektor-Maximaltemperatur nicht größer als die Kollektor-Abschalttemperatur einstellen. Beide Werte sind auf eine Differenz von min. 10 K gegeneinander verriegelt.

Übersicht der Anlagenparameter

Hauptmenü „Solar“ (Fortsetzung)

„Solar-Optionen:“	Beschreibung	Ausliefer.-zustand	Eingestellter Wert
„SZ-Bypass“	Bypass-Schaltung mit Solarzelle	Nein	
„Heizunterdr.“	Unterdrückung der Nachheizung durch den Heizkessel	Nein	
„Sp 2 ein“	Speicher 2 ein	Ja	
„Sp 3 ein“	Speicher 3 ein	Ja	
„Sp 4 ein“	Speicher 4 ein	Ja	
„Überschussw.“	Nur in Verbindung mit Systemen 3 bis 7: Wärmeabfuhr, falls „Tpsoll“ (in „Solar-Einstellw.“) des gewählten Verbrauchers erreicht ist.	Nein	

Experte

„Solar-Experte:“	Beschreibung	Ausliefer.-zustand	Einstellbereich	Eingestellter Wert
„TKolmin“	Kollektormindesttemperatur Kollektorfeld 1	10 °C	10 bis 90 °C	
„TKol2min“	Kollektormindesttemperatur Kollektorfeld 2	10 °C	10 bis 90 °C	
„ΔT-Spsoll“	Hysterese für Solltemperatur „Tpsoll“	2K	0,5 bis 5 K	
„ΔT-Sp2soll“	Hysterese für Solltemperatur „Tsp2soll“	2K	0,5 bis 5 K	
„ΔT-Sp3soll“	Hysterese für Solltemperatur „Tsp3soll“	2K	0,5 bis 5 K	
„ΔT-Sp4soll“	Hysterese für Solltemperatur „Tsp4soll“	2K	0,5 bis 5 K	
„Spsoll“	Beheizung auf 2. Sollwert Verbraucher 1	Nein		
„Sp2soll“	Beheizung auf 2. Sollwert Verbraucher 2	Nein		
„Sp3soll“	Beheizung auf 2. Sollwert Verbraucher 3	Nein		
„Sp4soll“	Beheizung auf 2. Sollwert Verbraucher 4	Nein		
„SenSpsoll“	Sensor für Ausschalten der Solarkreispumpe, abhängig von „Tpsoll“ (beeinflusst nicht die Differenztemperaturregelung)	2	1 bis 12	
„SenSp2soll“	Siehe oben	4	1 bis 12	
„SenSp3soll“	Siehe oben	5	1 bis 12	
„SenSp4soll“	Siehe oben	6	1 bis 12	
„t-st“	Pendelpausenzeit , Unterbrechungsdauer des Pumpenlaufs	2 min	1 bis 60 min	
„t-umw“	Pendelladezeit , Intervall der Unterbrechung	15 min	1 bis 60 min	
„ΔT-Kol“	Kollektortemperaturanstieg	2 K	1,0 bis 10,0 K	

Hauptmenü „Solar“ (Fortsetzung)

„Solar-Experte:“	Beschreibung	Ausliefer.-zu-stand	Einstellbereich	Eingestellter Wert
„Int-Laufz.“	Bei aktivierter Intervallfunktion „Kol-Interv.“ (in „Solar-Optionen“): Zeit für das Laufen der Solar-kreispumpe im eingestellten Intervall und Zeitfenster	30 s	5 bis 500 s	
„Int-Ein“	Bei aktivierter Intervallfunktion „Kol-Interv.“ (in „Solar-Optionen“): Beginn der Intervallfunktion	07:00 bis 19:00	00:00 bis 23:45	
„Int-Aus“	Bei aktivierter Intervallfunktion „Kol-Interv.“ (in „Solar-Optionen“): Ende der Intervallfunktion	07:00 bis 19:00	00:00 bis 23:45	
„Hz-unterdr. Sp“	Bei aktivierter Nachheizunterdrückung: Verbraucher, für den die Funktion gelten soll	Sp1	1 bis 4	
„WT-Speicher“	Verbraucher, der über den externen Wärmetauscher beheizt werden soll	Alle	1 bis 4/ Alle	
„Sen.Ext.WT VL“	Sensor, der für die Funktion „Ext.-WT“ genutzt werden soll	3	1 bis 12	
„Sen. Bypass“	Sensor, der für die Bypassfunktion genutzt werden soll	3	1 bis 12	
„Bypass“	Hydraulik der Bypass-Schaltung	Ventil	Ventil/Pumpe	
„Kolmax-Sp“	Auswahl des Verbrauchers, auf den die Funktion „Kol.-Kühlfkt.“ (in „Solar-Optionen“) wirken soll	1, 2, 3, 4	1 bis 4	
„Par. Relais“	Bei aktiviertem „Par. Relais“ (in „Solar-Optionen“): Relais R5 wird parallel zum gewählten Aktor geschaltet. Vorzugsweise bei Parallelschaltung zu Hocheffizienz-Umwälzpumpen mit Pumpen mit PWM-Eingang.	R1	R1, R2, R3, R4, R6, R7	
„Regelung“	Nicht verstellen!			
„Regelung WT“	Nicht verstellen!			

Hauptmenü „Anlage“

Einstellwerte

„Anl.-Einstellw.:“	Beschreibung	Ausliefer.-zustand	Einstellbereich	Eingestellter Wert
„Uhrzeit“	—	—	—	—
„Datum“	—	—	—	—

Übersicht der Anlagenparameter

Hauptmenü „Anlage“ (Fortsetzung)

„Anl.-Einstellw.“	Beschreibung	Ausliefer.-zustand	Einstellbereich	Eingestellter Wert
„t-start“	Startzeit für die Zusatzfunktion für die Trinkwassererwärmung	17:00	00:00 bis 23:45	
„Th1ein“	Thermostat-Einschalttemperatur Funktionsblock 1	40 °C	-40 bis 250 °C	
„Th1aus“	Thermostat-Ausschalttemperatur Funktionsblock 1	45 °C		
„Th2ein“	Thermostat-Einschalttemperatur Funktionsblock 1	40 °C		
„Th2aus“	Thermostat-Ausschalttemperatur Funktionsblock 1	45 °C		
„ΔT“5ein	Einschalt-Temperaturdifferenz Funktionsblock 1	5 K	1,5 bis 20 K	
„ΔT“5aus	Ausschalt-Temperaturdifferenz Funktionsblock 1	3 K	1 bis 19,5 K	
„Schaltuhr 1“ „t1- ein“ein „t1-aus“ „t2-ein“ „t2-aus“ „t3-ein“ „t3-aus“	Zeitraum Funktionsblock 1	00:00	00:00 bis 23:45	
„Th3ein“	Thermostat-Einschalttemperatur Funktionsblock 2	40 °C	-40 bis 250°C	
„Th3aus“	Thermostat-Ausschalttemperatur Funktionsblock 2	45 °C		
„Th4ein“	Thermostat-Einschalttemperatur Funktionsblock 2	40 °C		
„Th4aus“	Thermostat-Ausschalttemperatur Funktionsblock 2	45 °C		
„ΔT6ein“	Einschalt-Temperaturdifferenz Funktionsblock 2	5 K	1,5 bis 20 K	
„ΔT6aus“	Ausschalt-Temperaturdifferenz Funktionsblock 2	3 K	1 bis 19,5 K	
„Schaltuhr 2“ „t1-ein“ „t1-aus“ „t2-ein“ „t2-aus“ „t3-ein“ „t3-aus“	Zeitraum Funktionsblock 2	00:00	00:00 bis 23:45	
„Th5ein“	Thermostat-Einschalttemperatur Funktionsblock 3	40 °C	-40 bis 250 °C	
„Th5aus“	Thermostat-Ausschalttemperatur Funktionsblock 3	45 °C		
„Th6ein“	Thermostat-Einschalttemperatur Funktionsblock 3	40 °C		
„Th6aus“	Thermostat-Ausschalttemperatur Funktionsblock 3	45 °C		
„ΔT7ei“n	Einschalt-Temperaturdifferenz Funktionsblock 3	5 K	1,5 bis 20 K	

Hauptmenü „Anlage“ (Fortsetzung)

„Anl.-Einstellw.:“	Beschreibung	Ausliefer.-zustand	Einstellbereich	Eingestellter Wert
„ $\Delta T7$ aus“	Ausschalt-Temperaturdifferenz Funktionsblock 3	3 K	1 bis 19,5 K	
„Schaltuhr 3“ „t1-ein“ „t1-aus“ „t2-ein“ „t2-aus“ „t3-ein“ „t3-aus“	Zeitraum Funktionsblock 3	00:00	00:00 bis 23:45	

Optionen

„Anl.-Optionen:“	Beschreibung	Ausliefer.-zustand	Eingestellter Wert
„Zusatzfkt.“	Zusatzfunktion für die Trinkwassererwärmung	Nein	
„Speicherlad“	Speicherladung	Nein	
„Thermost. 1“	Thermostatfunktion 1, Funktionsblock 1	Nein	
„Thermost. 2“	Thermostatfunktion 2, Funktionsblock 1	Nein	
„ ΔT -Fkt 5“	$\Delta T5$ -Differenztemperaturregelung, Funktionsblock 1	Nein	
„Schaltuhr 1“	Schaltuhr 1, Funktionsblock 1	Nein	
„Thermost. 3“	Thermostatfunktion 3, Funktionsblock 2	Nein	
„Thermost. 4“	Thermostatfunktion 4, Funktionsblock 2	Nein	
„ ΔT -Fkt 6“	$\Delta T6$ -Differenztemperaturregelung, Funktionsblock 2	Nein	
„Schaltuhr 2“	Schaltuhr 2, Funktionsblock 2	Nein	
„Thermost. 5“	Thermostatfunktion 5, Funktionsblock 3	Nein	
„Thermost. 6“	Thermostatfunktion 6, Funktionsblock 3	Nein	
„ ΔT -Fkt 7“	$\Delta T7$ -Differenztemperaturregelung, Funktionsblock 3	Nein	
„Schaltuhr 3“	Schaltuhr 3, Funktionsblock 3	Nein	

Experte

Im folgenden Menü können die Sensoren für die gewünschten Funktionen eingestellt werden. Dafür stehen alle Sensoren, die in der Anlage bereits eine Funktion haben, zur Verfügung.

Übersicht der Anlagenparameter

Hauptmenü „Anlage“ (Fortsetzung)

„Anlage-Experte:“	Beschreibung	Ausliefer.-zu-stand	Einstellbereich	Eingestell-ter Wert
„Sen-Zusatzfkt“	Sensor für die Zusatzfunktion für die Trinkwassererwärmung	2	1 bis 12	
„Sen-Th1“	Sensor für Thermostatfunktion 1, Funktionsblock 1	3	1 bis 12	
„Sen-Th2“	Sensor für Thermostatfunktion 2, Funktionsblock 1	4	1 bis 12	
„Sen1-Δ“T5Fkt	Sensor für Differenztemperaturregelung, Funktionsblock 1	3	1 bis 12	
„Sen2-ΔT5Fkt“	Sensor für Differenztemperaturregelung, Funktionsblock 1	4	1 bis 12	
„Sen-Th3“	Sensor für Thermostatfunktion 3, Funktionsblock 2	5	1 bis 12	
„Sen-Th4“	Sensor für Thermostatfunktion 4, Funktionsblock 2	6	1 bis 12	
„Sen1-ΔT6Fkt“	Sensor für Differenztemperaturregelung, Funktionsblock 2	5	1 bis 12	
„Sen2-ΔT6Fkt“	Sensor für Differenztemperaturregelung, Funktionsblock 2	6	1 bis 12	
„Sen-Th5“	Sensor für Thermostatfunktion 5, Funktionsblock 3	7	1 bis 12	
„Sen-Th6“	Sensor für Thermostatfunktion 6, Funktionsblock 3	8	1 bis 12	
„Sen1-ΔT7Fkt“	Sensor für Sensor, Funktionsblock 3	7	1 bis 12	
„Sen2-ΔT7Fkt“	Sensor für Differenztemperaturregelung, Funktionsblock 3	8	1 bis 12	
„Regelung ΔT“5	Drehzahlregelung der Pumpe für die ΔT5-Regelung (ΔTsoll = 10 K)			
▪ „Anstieg“		2	1 bis 20	

Hauptmenü „WMZ“ (Wärmemengenzähler)

Optionen

„WMZ Optionen:“	Beschreibung	Ausliefer.-zustand	Eingestellter Wert
„WMZ 1“	Wärmemengenzählung mit Bilanzierung	Nein	
„WMZ 2“	Wärmemengenzählung mit Bilanzierung	Nein	

Experte

„WMZ 1 Experte:“/ „WMZ 2 Experte:“	Beschreibung	Ausliefer.-zu-stand	Einstellbereich	Eingestell-ter Wert
„Sen.-Vorlauf“	Sensor für Erfassung der Vorlauf-temperatur	1	1 bis 12	
„Sen.-Rücklauf“	Sensor für Erfassung der Rück-lauf-temperatur	10	1 bis 12	

Hauptmenü „WMZ“ (Wärmemengenzähler) (Fortsetzung)

„WMZ 1 Experte:“/ „WMZ 2 Experte:“	Beschreibung	Ausliefer.-zu- stand	Einstellbereich	Eingestell- ter Wert
„Frostschutzart“	0 Wasser 1 Propylenglykol 2 Ethylglykol 3 Viessmann Wärmeträgerme- dium	3	0 bis 3	
„Frostschutz“	Wird nur angezeigt, falls ein mischbares Wärmeträgermedium eingegeben wurde.	40 %	20 bis 70 %	
„Vol.-Geber“	Bei vorhandenem Volumenmess- teil.	Nein	—	
„Vol./Imp.“	Wird nur angezeigt, wenn „Vol.- Geber“ auf „Ja“ eingestellt ist: Die vom Volumenmessteil erfasste Durchflussmenge.	1l/Imp	1 bis 99 l/Imp.	
„Durchfluss“	Wird nur angezeigt, wenn „Vol.- Geber“ auf „Nein“ eingestellt ist: Durchflussmenge	5 l	1 bis 20 l/min	
„Relais“	Relais, an dem der entsprechen- de Verbraucher angeschlossen ist.	1	1 bis 7	

Hauptmenü „SD-Karte“

„SD-Karte:“	Beschreibung	Ausliefer.-zu- stand	Einstellbereich	Eingestellter Wert
„Karte sicher entf.“	Aufzeichnungen beenden.	—	—	—
„Einst. speichern“	Eingestellte Werte werden auf der SD-Karte gespeichert.	—	—	—
„Einst. laden“	Eingestellte Werte von der SD- Karte auf die Vitosolic 200 laden.	—	—	—
„Formatieren“	Karte formatieren.	—	—	—
„Intervall“	Aufzeichnungsintervall	20 min	1 bis 20 min	
„Linear Log“	Ringpuffer für Daten aus.	Nein		

Hauptmenü „Experte“

„Experte:“	Beschreibung	Ausliefer.-zu- stand	Einstellbereich	Eingestellter Wert
„ΔT zu hoch“	Siehe Seite 56	Ja	—	
„Lasterk. R1“		Nein	—	
„Lasterk. R2“		Nein	—	
„Lasterk. R3“		Nein	—	
„Lasterk. R4“		Nein	—	
„Nachtumw.“	Siehe Seite 56.	Ja	—	
„Melderelais“	Siehe Seite 56.	Nein	—	

Übersicht der Anlagenparameter

Hauptmenü „Experte“ (Fortsetzung)

„Experte:“	Beschreibung	Ausliefer.-zu-stand	Einstellbereich	Eingestellter Wert
„Exp.-Sensoren:“				
▪ „Solarzellentyp“	Kennbuchstabe der Solarzelle	E	A,B, C, D, E, G, H, J, K	
▪ „Solarzellenabgl.“	Der Abgleich kann automatisch oder manuell durchgeführt werden.	Auto	Auto oder Manuell	—
▪ „SZ-Offset“	Anzeigewert, nicht verstellbar.	—	—	—
▪ „Temp.-Einh.“	Temperatureinheit	°C Celsius	°F Fahrenheit	
▪ „Sensor 1“	Sensorabgleich	0 K	-5 K bis 5 K	
▪ „Sensor 2“	Sensorabgleich	0 K	-5 K bis 5 K	
▪ „Sensor 3“	Sensorabgleich	0 K	-5 K bis 5 K	
▪ „Sensor 4“	Sensorabgleich	0 K	-5 K bis 5 K	
▪ „Sensor 5“	Sensorabgleich	0 K	-5 K bis 5 K	
▪ „Sensor 6“	Sensorabgleich	0 K	-5 K bis 5 K	
▪ „Sensor 7“	Sensorabgleich	0 K	-5 K bis 5 K	
▪ „Sensor 8“	Sensorabgleich	0 K	-5 K bis 5 K	
▪ „Sensor 9“	Sensorabgleich	0 K	-5 K bis 5 K	
▪ „Sensor 10“	Sensorabgleich	0 K	-5 K bis 5 K	
▪ „Sensor 11“	Sensorabgleich	0 K	-5 K bis 5 K	
▪ „Sensor 12“	Sensorabgleich	0 K	-5 K bis 5 K	
„Experte-Ausgänge:“				
▪ „Min-Drehz1“	Minstdrehzahl der Pumpe an R1	30 %	2 bis 100 %	
▪ „Min-Drehz2“	Minstdrehzahl der Pumpe an R2	30 %	2 bis 100 %	
▪ „Min-Drehz3“	Minstdrehzahl der Pumpe an R3	30 %	2 bis 100 %	
▪ „Min-Drehz4“	Minstdrehzahl der Pumpe an R4	30 %	2 bis 100 %	
▪ „Relaiskick 1“	Die Pumpen werden zu einer einstellbaren Zeit für 10 s eingeschaltet, damit sie sich nicht festsetzen.	Nein		
▪ „Relaiskick 2“				
▪ „Relaiskick 3“				
▪ „Relaiskick 4“				
▪ „Relaiskick 5“				
▪ „Relaiskick 6“				
▪ „Relaiskick 7“				
▪ „Uhrzeit“	Uhrzeit für Relaiskick			
▪ „Ansteuer. 1“	Siehe Tabelle auf Seite 35	Ein/Aus		
▪ „Ansteuer. 2“	Siehe Tabelle auf Seite 35	Ein/Aus		
▪ „Ansteuer. 3“	Siehe Tabelle auf Seite 35	Ein/Aus		
▪ „Ansteuer. 4“	Siehe Tabelle auf Seite 35.	Ein/Aus		
▪ „VBus“	Aktivierung des V-BUS	Nein		

Hauptmenü „Experte“ (Fortsetzung)

„Experte:“	Beschreibung	Ausliefer.-zu- stand	Einstellbereich	Eingestellter Wert
„Experte-Uhr:“ ▪ „KMBus-Uhrzeit“ ▪ „Auto. Sommer“ ▪ „Zeit UTC“ (Uhrzeit am Nullmeridi- an, d. h. MEZ abzgl. 1 h)	Übernahme der Uhrzeit von der Kesselkreisregelung über KM-BUS. Automatische Umstellung Sommer- Winterzeit (nur, wenn für „KMBus-Uhr- zeit“ „Nein“ eingestellt ist). Uhrzeit für die Umschaltung Sommer- Winterzeit (nur, wenn für „KMBus-Uhr- zeit“ „Nein“ eingestellt ist).	Ja Ja		
„Display:“ ▪ „Invertiert“ ▪ „Beleuchtung“	Beleuchtungsstärke des Dis- plays	Weiße Schrift auf schwar- zem Grund 100	Schwarze Schrift auf weißem Grund 50 bis 100	
„Sprache“	Siehe Seite 16	—		—

Elektronikleiterplatten

In Verbindung mit folgenden Funktionen muss in den angegebenen Kesselkreisregelungen die Elektronikleiterplatte ausgetauscht werden:

- Unterdrückung der Nachheizung durch den Heizkessel
- Zusatzfunktion für die Trinkwassererwärmung, realisiert durch die Solarregelung

Regelung	Elektronikleiterplatte
Vitotronic 200, Typ KW1, Best.-Nr. 7450 351, 7450 740	Best.-Nr. 7828 192
Vitotronic 200, Typ KW2, Best.-Nr. 7450 352, 7450 750	
Vitotronic 300, Typ KW3, Best.-Nr. 7450 353, 7450 760	
Vitotronic 200, Typ GW1, Best.-Nr. 7143 006	Best.-Nr. 7831 930
Vitotronic 300, Typ GW2, Best.-Nr. 7143 156	
Vitotronic 333, Typ MW1, Best.-Nr. 7143 421	Best.-Nr. 7828 194

Konformitätserklärung

Wir, die Viessmann Werke GmbH & Co KG Allendorf, erklären in alleiniger Verantwortung, dass das Produkt **Vitosolic 200** mit den folgenden Normen übereinstimmt:

EN 55 014-1

EN 55 014-2

EN 60 335-1

EN 60 730-1

EN 60 730-2 -9

Gemäß den Bestimmungen folgender Richtlinien wird dieses Produkt mit **CE** gekennzeichnet:

2004/108/EG

2006/95/EG

2011/65/EG

Allendorf, den 4. April 2014

Viessmann Werke GmbH & Co KG



ppa. Manfred Sommer

Stichwortverzeichnis

A		Kollektortemperatursensor.....	10
Abfragen		Konformitätserklärung.....	77
– Betriebszustände.....	56	Kühlfunktion.....	41, 67
– Bilanzwerte.....	57	L	
– Meldungen.....	57	Lasterkennung.....	56
– Pumpendrehzahl.....	56	M	
– Temperaturen.....	56	Manuell-Betrieb.....	55
Aktoren prüfen.....	55	Maximaltemperaturbegrenzung.....	34
Anlagenoptionen einstellen.....	45	Melderelais.....	56
Anlagenparameter		Meldungen.....	59
– Übersicht.....	66	Meldungen abfragen.....	57
Automatikbetrieb.....	15, 55	Meldungen anzeigen.....	56
B		Menü	
Bedienelemente.....	15	– Anlage.....	69
Bedienercode eingeben.....	16	– Experte.....	73
Betriebszustände abfragen.....	56	– SD-Karte.....	73
Bilanzierung ohne Volumenmessteil.....	51	– Solar.....	66
Bilanzwerte abfragen.....	57	– WMZ (Wärmemengenzähler).....	72
D		Menüstruktur.....	65
Displayanzeige einstellen.....	17	N	
Drehzahl Pumpen abfragen.....	56	Nachheizunterdrückung.....	43
Drehzahlregelung aktivieren		Nachladeunterdrückung.....	68
– über Differenztemperatur.....	36	Nachtumwälzung.....	56
– über Kollektortemperatur-Sollwert.....	37	Navigation durch das Menü.....	15
E		Netzanschluss.....	13
Einschalt- und Ausschalt-Temperatur für Thermostate.....	70	Netzspannung einschalten.....	15
Einsetzbare Pumpen.....	7	P	
Einstrahlungsintensität.....	56	Parallel-Relais.....	43, 67
Einstrahlungsschwelle.....	67	Parameter	
Einzelteilliste.....	63	– einstellen.....	17
Elektronikleiterplatten.....	76	– in Auslieferungszustand zurücksetzen.....	18
Ersatzsicherung.....	62	Pendelladezeit.....	35
Erstinbetriebnahme.....	15	Pendelladung.....	35
Erweiterunsset Wärmemengenzähler.....	52	Pendelpausenzeit.....	35
Externer Wärmetauscher.....	38, 67, 72	Pumpen.....	7
F		Pumpenkick.....	36
Frostschutz.....	67	Pumpentyp einstellen.....	35
Frostschutzfunktion.....	43	R	
Funktionsblöcke.....	47	Regelung in Betrieb nehmen.....	15
H		Relais (Aktoren) prüfen.....	62
Hardware-Version abfragen.....	57	Relaiskick.....	36
Hydrauliktyp einstellen.....	18	Relaistest.....	55
Hydrauliktypen.....	18	Rezirkulation.....	59
I		Rückkühlfunktion.....	43, 67
Inbetriebnahme.....	15	S	
Intervallfunktion.....	42, 67	Sammelstörmelde-Einrichtung.....	10
K		Schaltuhr.....	71
Kollektorkühlfunktion.....	42, 67	SD-Karte.....	53
Kollektor-Maximaltemperaturbegrenzung.....	42	Sensoren.....	18
Kollektor-Minimaltemperaturbegrenzung.....	34	Sensoren prüfen.....	61
Kollektor-Notabschaltung.....	34	Sicherheitstemperaturbegrenzer.....	9
Kollektortemperaturanstieg.....	35	Sicherung austauschen.....	62
		Software-Version abfragen.....	57
		Solarkreispumpe.....	7

Stichwortverzeichnis (Fortsetzung)

Solarregelung anbauen.....	6	Uhrzeit.....	75
Solarzelle.....	12	Uhrzeit einstellen.....	17
Sommer-Winterzeit-Umstellung.....	75	Uhrzeit über KM-BUS.....	75
Speicherladung.....	47	V	
Speichertemperatursensor.....	11	Vorrangschaltungen.....	35
Sprache einstellen.....	16	W	
Störungen in Verbindung mit der SD-Karte.....	60	Wärmebilanzierung.....	50
Störungen mit Anzeige im Display.....	59	Wärmemenge	
Störung quittieren.....	59	– abfragen.....	57
Störungsmeldungen.....	59	– zurücksetzen.....	57
System einstellen.....	18	Werteeingabe-Bestätigung.....	15
T		Z	
Temperaturen abfragen.....	56	Zeitfenster für Schaltuhr.....	70
Temperatursensor.....	11	Zieltemperatur.....	37
U		Zusatzfunktion für die Trinkwassererwärmung.....	45, 71
Überschusswärme-Nutzung.....	45		
Übersicht der elektrischen Anschlüsse.....	7		
Übersicht der Menüstruktur.....	65		

Gültigkeitshinweis

Herstell-Nr.:
7538789

Viessmann Werke GmbH & Co. KG
D-35107 Allendorf
Telefon: 0 64 52 70-0
Telefax: 0 64 52 70-27 80
www.viessmann.de

5583 565 Technische Änderungen vorbehalten!