

Fernbedienungsgerät-WS, Best.-Nr. 7450 027

Fernbedienungsgerät-RS, Best.-Nr. 7450 028

Sicherheitshinweise



Bitte beachten Sie diese Sicherheitshinweise.

Montage, Erstinbetriebnahme, Inspektion, Wartung und Instandsetzung müssen von autorisierten Fachkräften (Heizungsfachbetrieb/Vertragsinstallationsunternehmen) durchgeführt werden (EN 50 110, Teil 1, und VDE 1000, Teil 10).

Bei Arbeiten an Gerät/Heizungsanlage ist diese spannungsfrei zu schalten (z. B. an der separaten Sicherung oder einem Hauptschalter) und gegen Wiedereinschalten zu sichern.

Bei Brennstoff Gas zudem den Gasabsperrhahn schließen und gegen ungewolltes Öffnen sichern.

Beim Anschluss externer Schaltkontakte bzw. Komponenten an die Schutzkleinspannung der Regelung sind die Anforderungen der Schutzklasse III, d. h. 8,0 mm Luft- und Kriechstrecken bzw. 2,0 mm Isolationsdicke zu aktiven Teilen, einzuhalten.

Instandsetzungsarbeiten an Bauteilen mit sicherheitstechnischer Funktion sind unzulässig.

Bei Austausch müssen die passenden Original-Einzelteile von Viessmann oder gleichwertige, von Viessmann freigegebene Einzelteile verwendet werden.

Produktinformation

Fernbedienungsgerät-WS/-RS

in Verbindung mit

- Dekamatik-HK1
- Diomatik
- Duomatik
(nur Fernbedienungsgerät-WS)
- Duomatik-FL und -FL/B
(nur Fernbedienungsgerät-WS)
- Minomatik
- Novamatik
- Pendola*¹
- Regeleinheit F/WS
- Regeleinheit GZ/WS
- Viessmann Miromatik-MC
- Viessmann Trimatik
- Viessmann Trimatik-B
- Viessmann Trimatik-MC
- Viessmann Trimatik-MC/B und -MC/B2
- Viessmann Trimatik-P
- Viessmann Trimatik-2
- Vitopend 200*¹
- Vitodens 100, 200 und 300*¹

Fernbedienungsgerät-WS

- zur Einstellung der gewünschten Tages- und Nachttemperatur und der Betriebsart von einem beliebigen Raum aus.

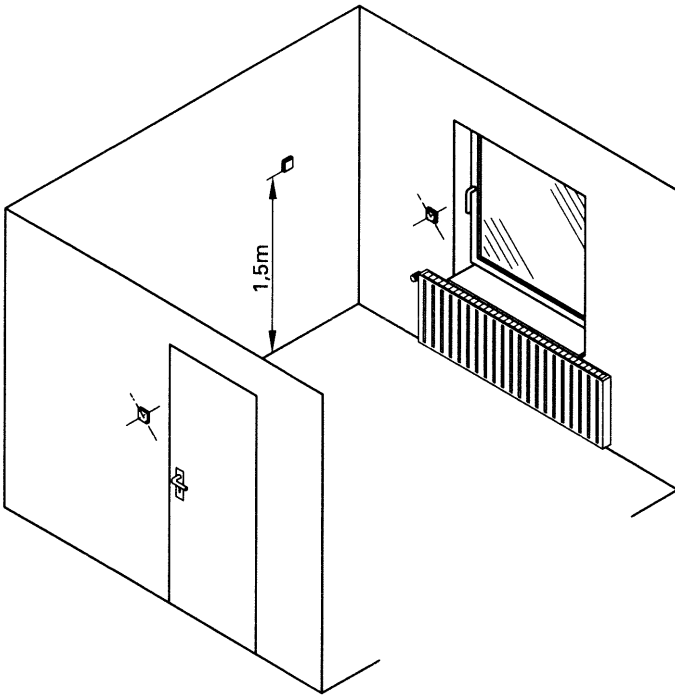
Fernbedienungsgerät-RS

- zur Einstellung der gewünschten Tages- und Nachttemperatur und der Betriebsart vom Hauptwohnraum aus.
- zur Erfassung der Raumtemperatur; bewirkt damit evtl. erforderliche Korrektur der Kessel- bzw. Vorlauftemperatur.
- Bei Anlagen mit
 - Heizkesseln ohne untere Temperaturbegrenzung
 - einem Heizkreis mit Mischer einsetzbar.

*¹Mit Regelung für witterungsgeführten Betrieb.

Montage

Montageort Fernbedienungsgerät-RS



Montage

- im Hauptwohnraum an einer Innenwand, ca. 1,5 m vom Fußboden,
- **nicht** in der Nähe von Fenstern und Türen,
- **nicht** über Heizkörpern,
- **nicht** in der Nähe von Wärmequellen (direkte Sonneneinstrahlung, Kamin, Fernsehgerät usw.),
- **nicht** in Räumen mit hoher Luftfeuchtigkeit (Schwimmbad).

Hinweise!

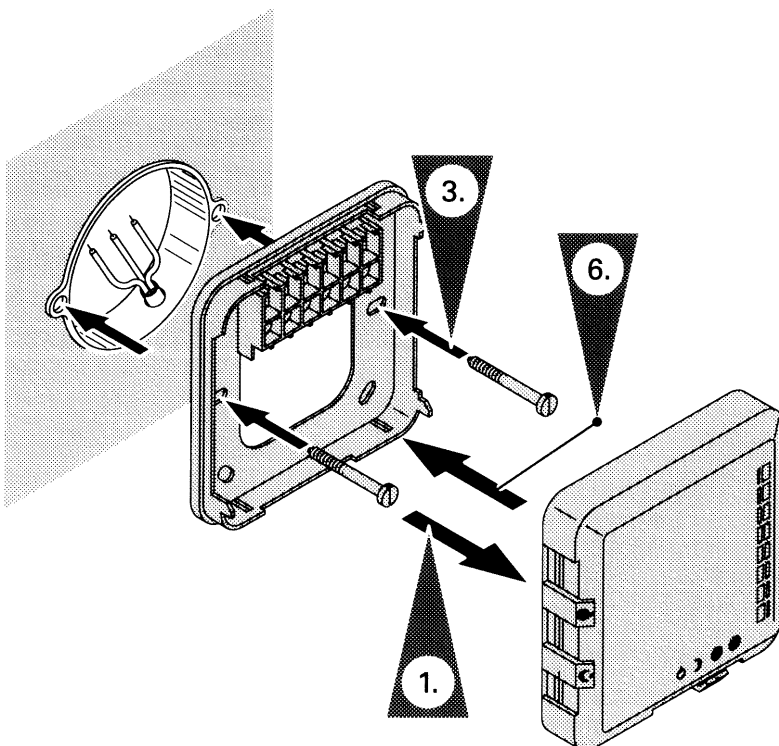
In dem Raum, in dem das Fernbedienungsgerät-RS angebracht ist, darf kein weiteres Regelorgan vorhanden sein; die Thermostatventile müssen immer ganz geöffnet sein. Wenn das Fernbedienungsgerät-RS nicht an geeigneter Stelle platziert werden kann, separaten Raumtemperatursensor, Best.-Nr. 7408 012, einsetzen.

Fernbedienungsgerät montieren

Fernbedienungsgerät über eine Schalterdose oder direkt auf die Wand schrauben. Die Wand muss eben und für die Anbringung geeignet sein.

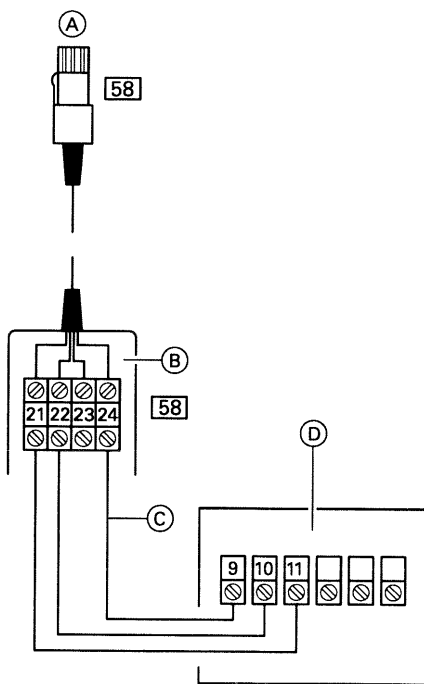
⚠ Sicherheitshinweis!

Die Leitung zum Fernbedienungsgerät **nicht** unmittelbar mit 230/400-V-Leitungen zusammen verlegen.



1. Gehäuse öffnen.
2. Gehäuseoberteil nach oben klappen und abnehmen.
3. Gehäuse anschrauben.
4. 3-adrige Leitung an Klemmen „9“, „10“ und „11“ anschließen; max. Leitungslänge: 30 m
Leiterquerschnitt: 1,5 mm².
5. Farbe oder Nummerierung der Adern notieren.
6. Gehäuse schließen.

Duomatik, -FL/B und Viessmann Trimatik, -B, -MC/B, -MC/B2 anschließen



- Ⓐ Zur Regelung
- Ⓑ Anschlussleitung mit Anschlussbox
- Ⓒ 3-adrige Leitung
- Ⓓ Fernbedienungsgerät

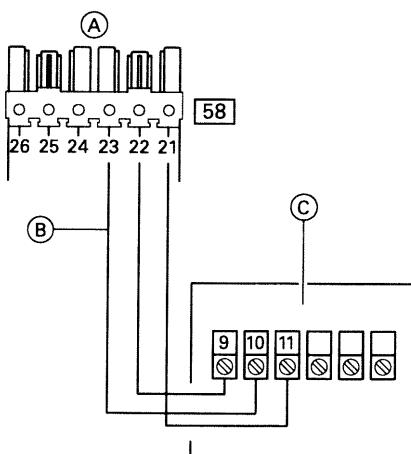


Montage- bzw. Serviceanleitung Regelung

1. Etiketten aufkleben.
2. 3-adrige Leitung vom Fernbedienungsgerät in beiliegender Anschlussbox anschließen.
3. Kleinspannungssteckverbinder **58** an Rückseite der Regelung einstecken.
4. **Nur bei Viessmann Trimatik mit Bedieneinheit Comfortrol:** Über Codierschalter an Rückseite der Comfortrol einstellen, auf welchen Heizkreis diese Bedieneinheit wirken soll.
Nur bei Duomatik und Duomatik-FL/B: Codierung „20:00“ auf „20:01“ umstellen.

Viessmann Trimatik-MC und Viessmann Miromatik-MC anschließen

Nur Viessmann Miromatik-MC mit Best.-Nr. 7450 220.



- Ⓐ Zur Regelung
- Ⓑ 3-adrige Leitung
- Ⓒ Fernbedienungsgerät

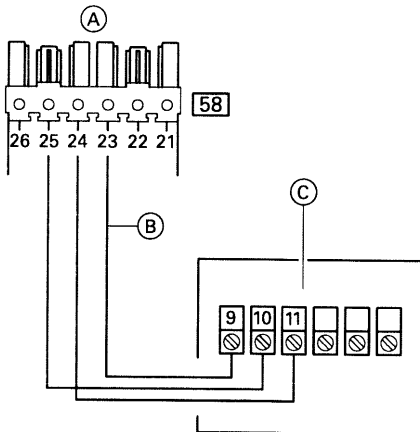


Montageanleitung Regelung

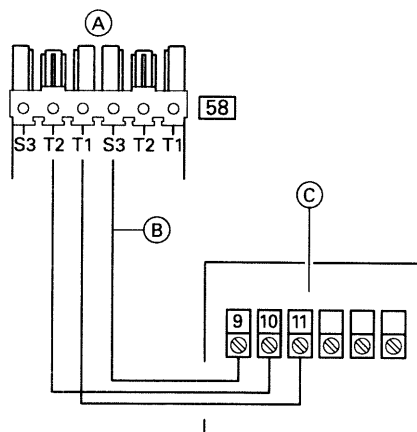
1. Etikett aufkleben.
2. 3-adrige Leitung vom Fernbedienungsgerät im Steckverbinder **58**, Best.-Nr. 7270 031, anschließen.
3. Steckverbinder **58** in Regelung einstecken.
4. Codierschalter „S 1.9“ an der Elektronikbox der Regelung auf „1“ (ON) stellen.

Viessmann Trimatik-2 anschließen

Best.-Nr. ohne Index „-H“



Best.-Nr. mit Index „-H“



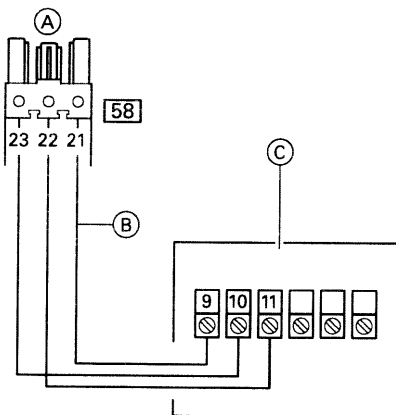
Montageanleitung Regelung

1. Etikett aufkleben.
2. 3-adrige Leitung vom Fernbedienungsgerät im Steckverbinder **58** anschließen.
3. Kleinspannungssteckverbinder **58** in Regelung einstecken.

Der Codierschalter „S 2.“ bleibt im Anlieferungszustand.

- (A) Zur Regelung
- (B) 3-adrige Leitung
- (C) Fernbedienungsgerät

Minomatik und Viessmann Trimatik-P anschließen



- (A) Zur Regelung
- (B) 3-adrige Leitung
- (C) Fernbedienungsgerät

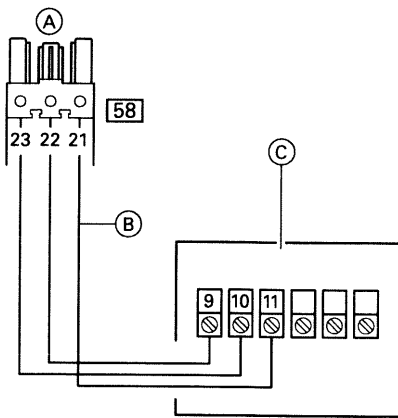


Montageanleitung Regelung

1. Etikett aufkleben.
2. 3-adrige Leitung vom Fernbedienungsgerät im Steckverbinder **58** anschließen.
3. Steckverbinder **58** an Regelung einstecken.
4. Codierschalter „S 1.1“ und „S 1.2“ auf der Grundleiterplatte der Regelung auf „0“ (OFF) stellen.

Diomatik, Duomatik-FL und Viessmann Miromatik-MC anschließen

Nur Viessmann Miromatik-MC mit Best.-Nr. 7450 221 bis 7450 225.



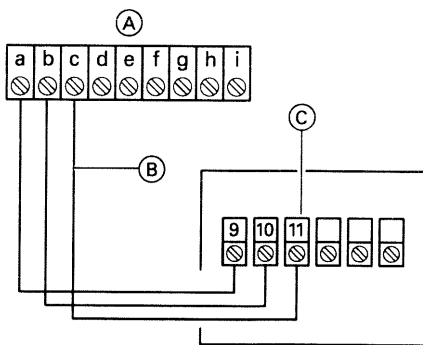
- Ⓐ Zur Regelung
- Ⓑ 3-adrige Leitung
- Ⓒ Fernbedienungsgerät



Montageanleitung Regelung

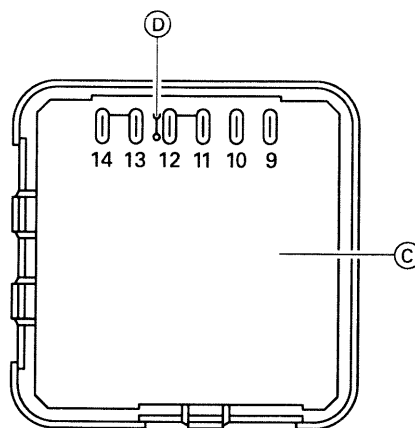
1. Etikett aufkleben.
2. 3-adrige Leitung vom Fernbedienungsgerät im Steckverbinder 58 anschließen.
3. **Nur bei Miromatik-MC:**
Auf Klemmleiste „X 5“ der Leiterplatte violette Ader von Klemme „X 5.1“ auf „X 5.8“ umklemmen.
4. Steckverbinder 58 an Regelung einstecken.
5. Codierschalter „S 1.9“ an der Elektronikbox der Regelung auf „1“ (ON) stellen.

Novamatik, Regeleinheit F/WS und Regeleinheit GZ/WS anschließen



- Ⓐ Regelung
- Ⓑ 3-adrige Leitung

Fernbedienungsgerät-RS



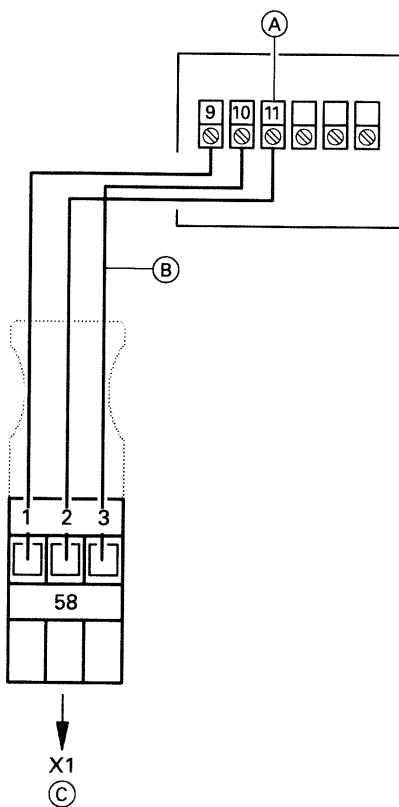
- Ⓒ Fernbedienungsgerät
- Ⓓ Leiterbahn



Montageanleitung Regelung

1. 3-adrige Leitung vom Fernbedienungsgerät an Klemmen „a“, „b“ und „c“ der Regelung anschließen.
2. **Nur bei Fernbedienungsgerät-RS:**
Brücke „2“ (Leiterbahn) auf Leiterplatte im Gehäuseoberteil mit geeignetem Werkzeug auftrennen.
3. Codierschalter „S 1.7“ und „S 1.8“ an der Regelung auf „0“ stellen.

Dekamatik-HK1 anschließen



- (A) Fernbedienungsgerät
- (B) 3-adrige Leitung
- (C) Zur Dekamatik-HK1



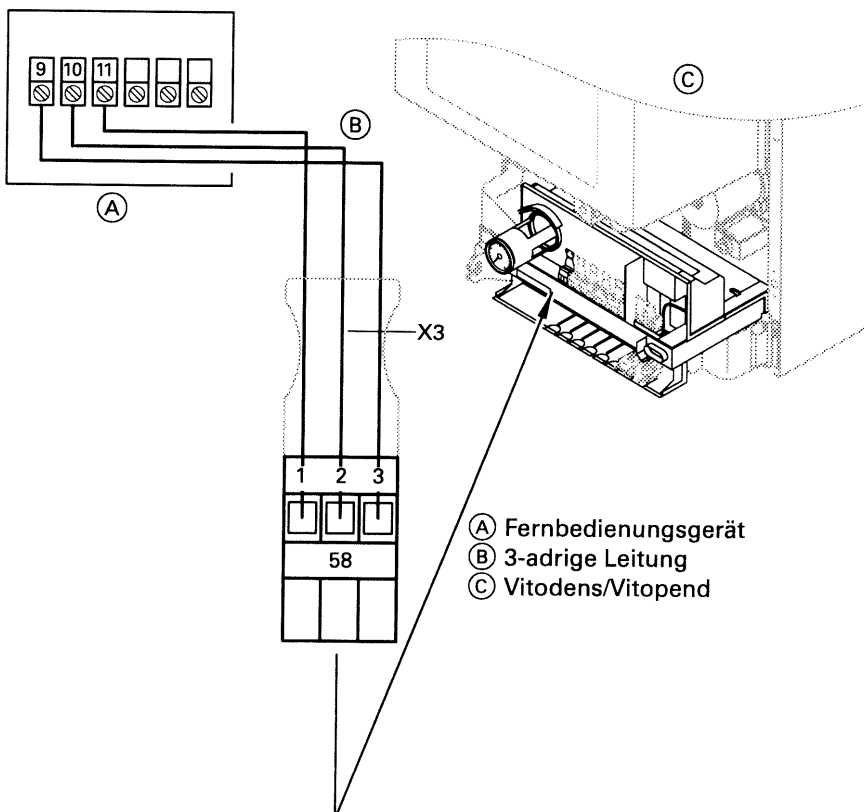
Serviceanleitung Regelung

1. 3-adrige Leitung vom Fernbedienungsgerät im Stecker **58** anschließen.
2. Anschlussraum der Dekamatik-HK1 öffnen.
3. Leitungsdurchführung ausbrechen; Unterteil der Zugentlastung einsetzen.
4. Stecker **58** in Buchse „X 1“ im Anschlussraum einstecken und Zugentlastung anschrauben.

Codierung „016:000“ stellt sich automatisch auf „016:001“ um.

Vitodens 100, 200, 300 und Vitopend 200 anschließen

Nur mit Regelung für witterungsgeführten Betrieb.



- (A) Fernbedienungsgerät
- (B) 3-adrige Leitung
- (C) Vitodens/Vitopend



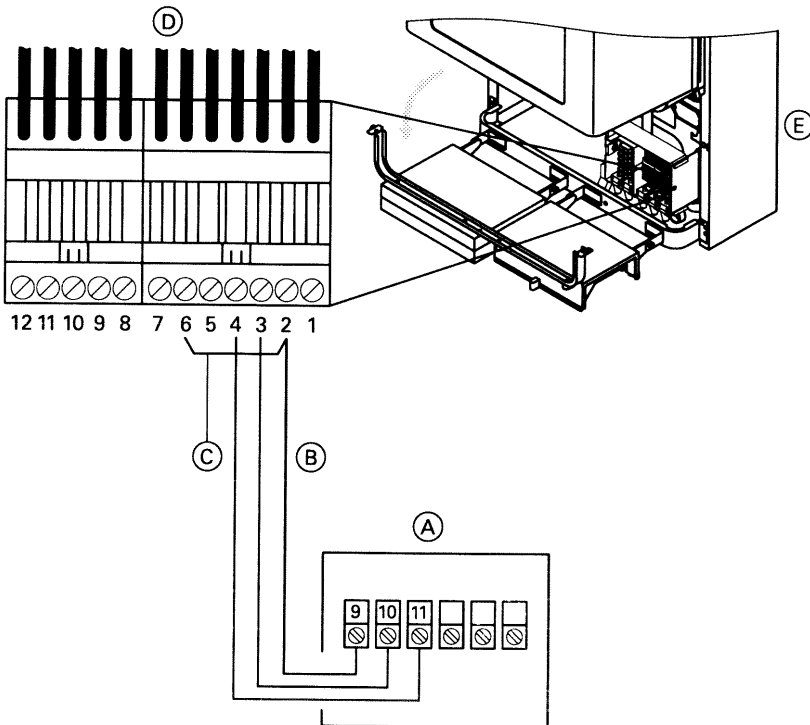
Serviceanleitung Vitodens/Vitopend

1. Frontblende abnehmen, seitliche Verriegelungshaken öffnen und Regelung abziehen.
2. 3-adrige Leitung vom Fernbedienungsgerät durch freie Leitungseinführung führen und zugentlasten.
3. 3-adrige Leitung entsprechend Abbildung an Stecker „X 3“ anschließen.
4. Regelung und Frontblende anbauen.

Die Codieradresse „20“ stellt sich automatisch um.

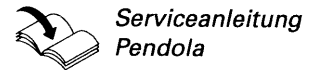
Pendola anschließen

Nur mit Regelung für witterungsgeführten Betrieb.



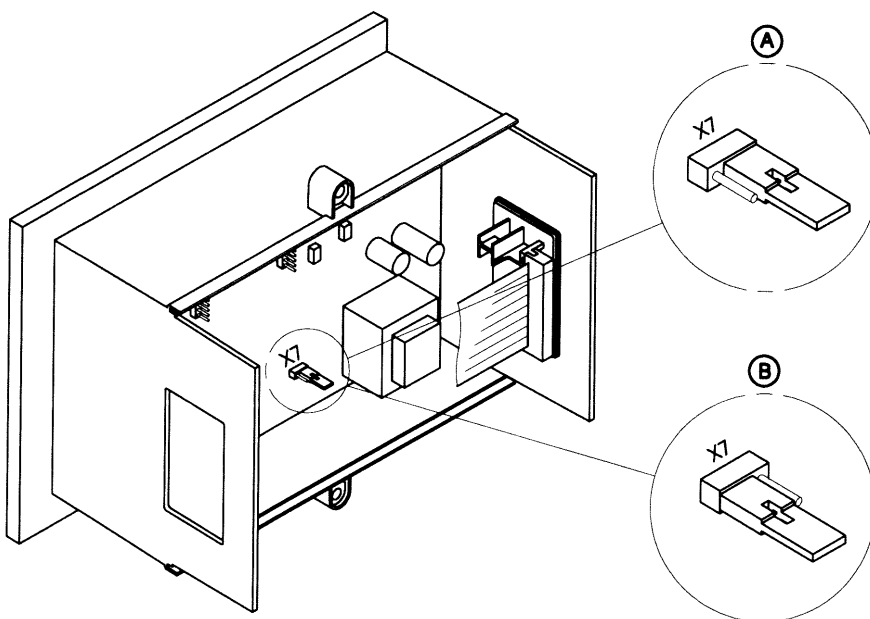
- (A) Fernbedienungsgerät
- (B) 3-adrige Leitung
- (C) Brücke

- (D) Externes Anschlussmodul
- (E) Pendola



Serviceanleitung
Pendola

1. Vorderblech abnehmen, Viertel-drehverschlüsse des Rahmens entriegeln, Rahmen nach unten klappen und externes Anschlussmodul öffnen.
2. Brücke zwischen Klemmen „2“ und „6“ entfernen.
3. 3-adrige Leitung vom Fernbedienungsgerät in den rechten Bereich des externen Anschlussmoduls einführen und entsprechend Abbildung anschließen.
4. Externes Anschlussmodul schließen, Rahmen nach oben klappen und Vierteldrehverschlüsse verriegeln.

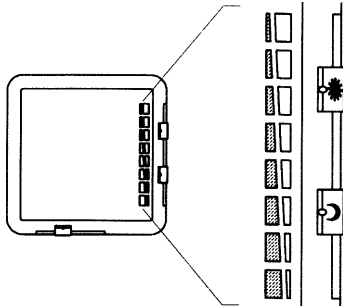


- (A) Anlieferungszustand
- (B) Bei Anschluss Fernbedienungsgerät

5. Regelung abschrauben und nach vorn abziehen; hintere Abdeckung von Regelung abziehen.
6. Brückenstecker „X 7“ auf der Regelungsleiterplatte entsprechend Abbildung umstecken.
7. Hintere Abdeckung anbauen, Regelung einsetzen und anschrauben.
8. Vorderblech anbauen.

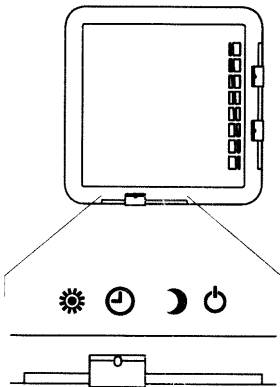
Fernbedienungsgerät einstellen

Die an der Regelung eingestellte Uhrzeit sowie die gespeicherten Zeitabläufe bleiben erhalten.
Die Trinkwassererwärmung (falls vorhanden) wird wie gewohnt durchgeführt.



Mit den Rastschaltern können folgende Temperaturen eingestellt werden:

- ☀ Temperatur bei Normalbetrieb (Tagestemperatur)
- ☾ Temperatur bei reduziertem Betrieb (Nachttemperatur)



Mit dem Wahlschalter können folgende Programme eingestellt werden:

- ☀ **Dauernd Normalbetrieb**
(ohne Nachtabenkung)
Am Rastschalter „☀“ eingestellte Temperatur wird Tag und Nacht gehalten.
- ☾ **Dauernd reduzierter Betrieb**
(dauernd Nachtabenkung)
Am Rastschalter „☾“ eingestellte Temperatur wird Tag und Nacht gehalten.
- 🕒 **Automatikbetrieb**
Wechsel zwischen Zeiten mit Normalbetrieb (Rastschalter „☀“) und Zeiten mit reduziertem Betrieb (Rastschalter „☾“)
- 🔌 **Abschaltbetrieb** bei
 - Fernbedienungsgerät-WS: Vorgegebene Raum-Solltemperatur +3 bis +5 °C.
 - Fernbedienungsgerät-RS: Gehaltene Raumtemperatur im Hauptwohnraum +3 bis +5 °C.

→ **Hinweis!**

Ein- und Ausschaltzeitpunkt der Zeitprogramme an der Schaltuhr der jeweiligen Regelung einstellen.

Trinkwassererwärmung (Sommerbetrieb)

Die Umschaltung auf Sommerbetrieb am Programmwahlschalter der Regelung vornehmen.

Technische Daten

Schutzklasse:	III
Schutzart:	IP 30
Zulässige Umgebungstemperatur	
■ bei Betrieb:	0 bis +40 °C
■ bei Lagerung und Transport:	-20 bis +65 °C

Einstellbereich der Raum-Solltemperatur	
■ Rastschalter „☀“:	14 bis 26 °C
■ Rastschalter „☾“:	7 bis 23 °C
Raum-Solltemperatur bei Wahlschalterstellung „🔌“:	3 bis 5 °C

Viessmann Werke GmbH & Co
D-35107 Allendorf
Telefon: (06452) 70-0
Telefax: (06452) 70-2780
www.viessmann.de