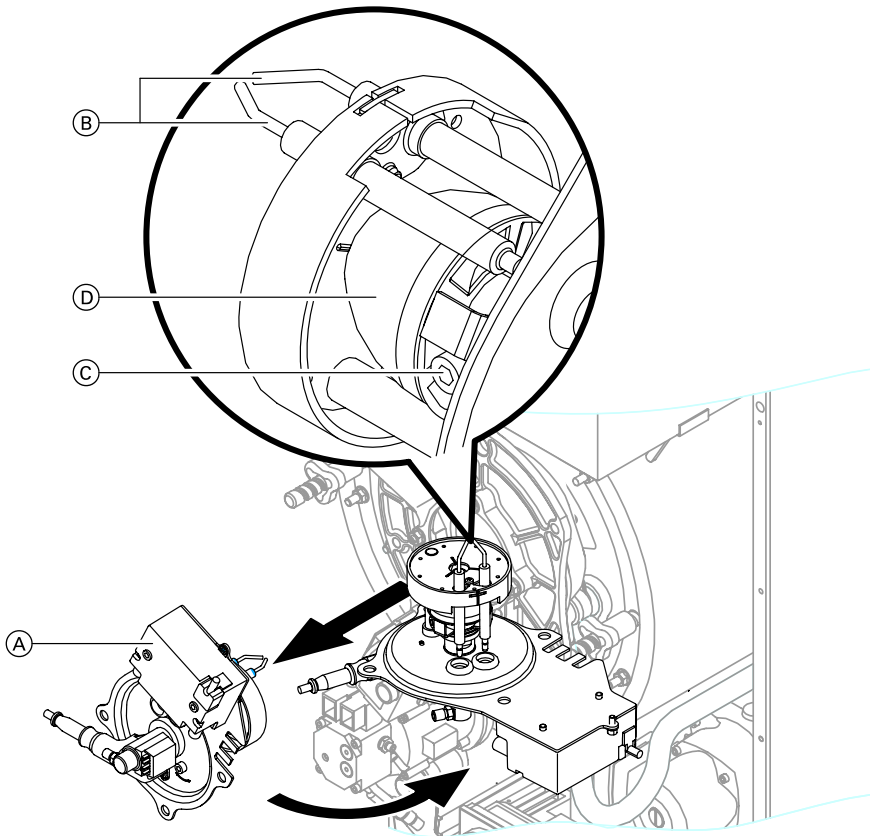


Weitere Angaben zu den Arbeitsschritten (Fortsetzung)

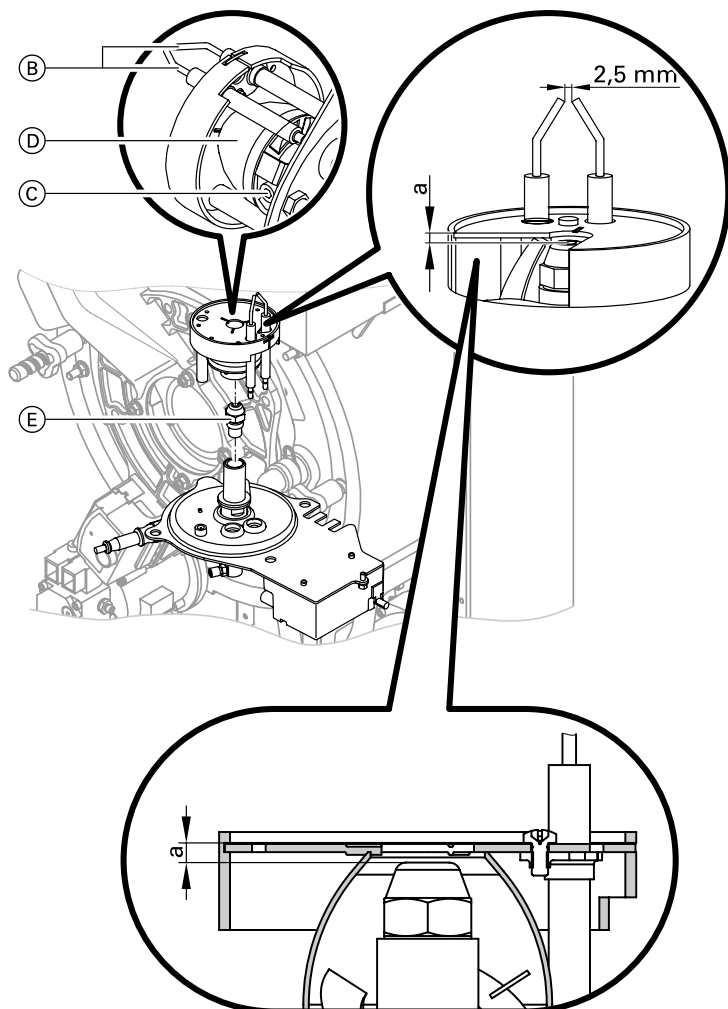
Brenner reinigen



1. Muttern lösen, Deckel mit Mischeinrichtung (A) abnehmen und in Wartungsposition aufstecken.
2. Leitungen der Zündelektroden (B) abziehen.
3. Innensechskantschraube (C) lösen und Dralleinrichtung (D) abnehmen.
4. Blende, Dosierring, Zündelektroden und Rohr für Flammenwächter reinigen.

Weitere Angaben zu den Arbeitsschritten (Fortsetzung)

Düse austauschen und Zündelektroden prüfen bzw. einstellen



Weitere Angaben zu den Arbeitsschritten (Fortsetzung)

1. Düse (E) herausschrauben (am Ölvorwärmer gehalten).
Luftblasenbildung vermeiden.
2. Neue LE-Düse (E) einschrauben (am Ölvorwärmer gehalten).
3. Dralleinrichtung (D) bis zum Anschlag aufstecken.
Zündelektroden (B) entsprechend den Bohrungen zur Leitungsdurchführung ausrichten. Ölbrennerdüse muss mittig in der Blende positioniert sein.
4. Innensechskantschraube (C) der Dralleinrichtung festschrauben.
Düsenabstand „a“ prüfen.

Achtung!

Falsche Einstellung des Düsenabstands „a“ kann zu pulsierendem Brennerbetrieb bis hin zur Störschaltung führen.

Nenn- Wärme- leistung	kW	12,9/19,3	16,1/23,5
Düsen- abstand a	mm	3,5 ^{+0,2} _{-0,3}	2,0 ^{+0,2} _{-0,3}