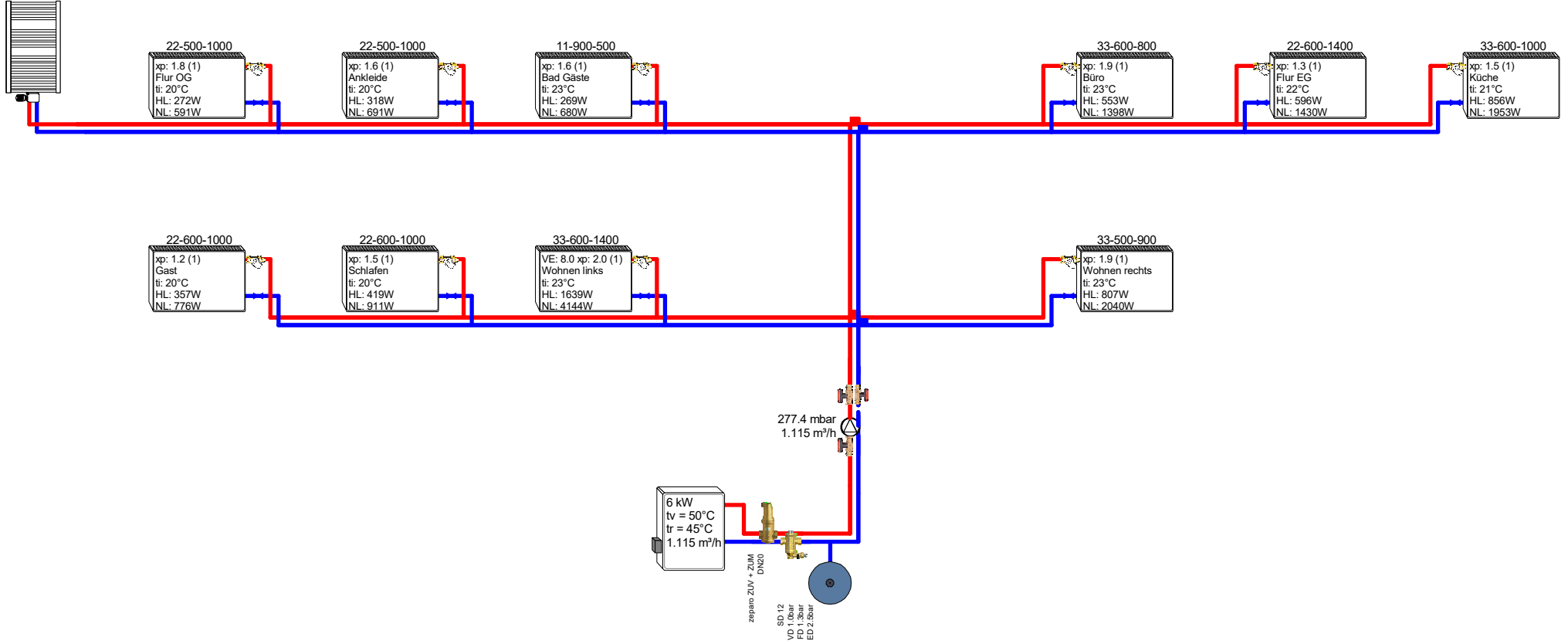


xp: 1.7 (1)
Bad
ti: 23°C
HL: 255W
NL: 645W



Projekt: Haus 50 45

Datum: 19.11.2023