
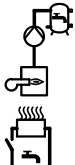



Elektrisch anschließen (Fortsetzung)

Stecker 224

Klemmen	Funktion	Erläuterung
224.4 	Ansteuerung eines Heizwasser-Durchlauferhitzers Stufe 2	Anschlusswerte <ul style="list-style-type: none"> Leistung: 10 W Spannung: 230 V~ Max. Schaltstrom: 4(2) A
224.7 	Umwälzpumpe zur Trinkwassernach-erwärmung oder Ansteuerung Elektro-Heizeinsatz	Anschlusswerte <ul style="list-style-type: none"> Leistung: 100 W Spannung: 230 V~ max. Schaltstrom: 4(2) A

Heizwasser-Durchlauferhitzer

 **Typ AWO/AWO-M: Zubehör**
Montageanleitung Heizwasser-Durchlauferhitzer

Ansteuerung und Laststromkreis des Heizwasser-Durchlauferhitzers

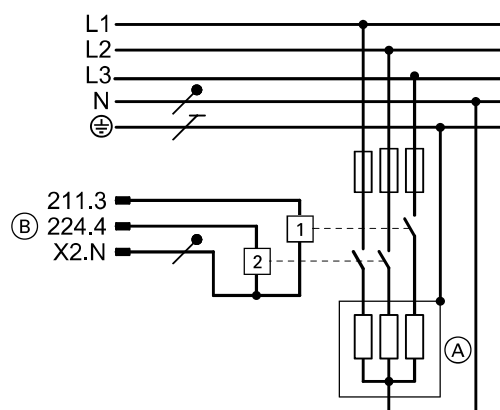


Abb. 33

- (A) Heizwasser-Durchlauferhitzer
- (B) Anschluss an Grundleiterplatte und Erweiterungsleiterplatte
211.3 1. Stufe
224.4 2. Stufe

Elektro-Heizeinsatz-EHE 400 V~

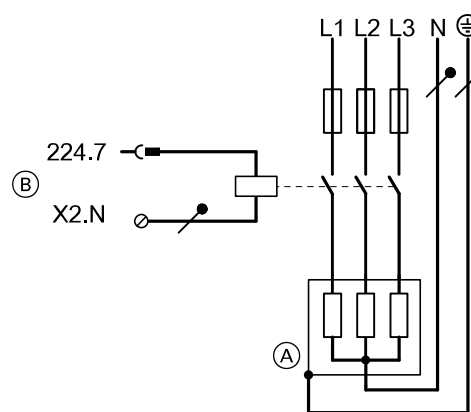


Abb. 34

- (A) Elektro-Heizeinsatz-EHE, Spannungsversorgung 3/N/PE 400 V/50 Hz
- (B) Anschlussklemmen der Wärmepumpenregelung

Elektro-Heizeinsatz 230 V~ (bauseits)

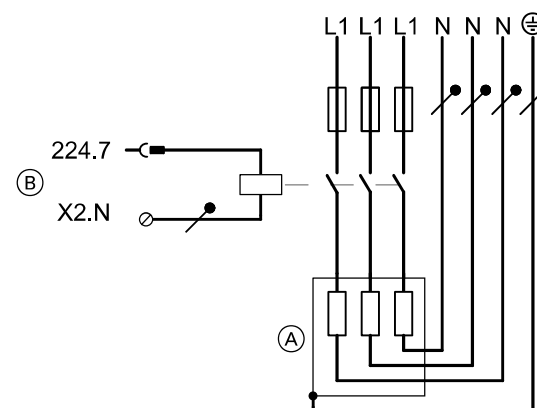


Abb. 35

- (A) Elektro-Heizeinsatz, Spannungsversorgung 1/N/PE 230 V/50 Hz
- (B) Anschlussklemmen der Wärmepumpenregelung

Montage