

Plattenwärmetauscher für Wärmepumpenanlagen

Technische Angaben

Zuordnung Wärmepumpe/Plattenwärmetauscher für Anwendungsfall „Natural Cooling“ mit Wasser/Wasser-Wärmepumpen

Wärmepumpe Typ	Wärmetauscher Typ	Leistung kW	Anschluss	Plattenschaltung	Gewicht kg	Primärseite (Fußbodenheizung)				Sekundärseite (Brunnenwasser)			
						Ein °C	Aus °C	m³/h	Δp kPa	Ein °C	Aus °C	m³/h	Δp kPa
BW 301.A06 + BWS 301.A08	GC-8PI × 18	15,2	R 1¼	0H+8M/ 0H+9M	40	22,5	12,0	1,25	5	10,0	14,0	3,27	26
WW/WWC 301.A13 WW/WWC 301.A17 BW + BWS 301.A08	GC-8PI × 20	17,8	R 1¼	0H+9M/ 0H+10M	40	22,2	12,0	1,50	5	10,0	14,0	3,83	28
WW 301.A21	GC-8PI × 24	23,7	R 1¼	1L+10M/ 2L+10M	47	22,0	12,0	2,04	7	10,0	14,0	5,01	30
BW + BWS 301.A10	GC-8PI × 26	23,4	R 1¼	0H+12M/ 0H+13M	40	22,1	12,0	2,00	5	10,0	14,0	5,03	30
WW 301.A29	GC-8PI × 32	31,4	R 1¼	4L+11M/ 5L+11M	53	22,0	12,0	2,71	7	10,0	14,0	6,75	30
BW + BWS 301.A13	GC-8PI × 34	30,4	R 1¼	0H+16M/ 0H+17M	40	22,5	12,0	2,49	5	10,0	14,0	6,53	31
BW + BWS 301.A21	GC-8PI × 52	47,4	R 1¼	10L+15M/ 11L+15M	68	22,0	12,0	4,09	7	10,0	14,0	10,20	30
WW 301.A45	GC-8PI × 54	48,9	R 1¼	10L+16M/ 11L+16M	69	22,0	12,0	4,22	7	10,0	14,0	10,52	30
BW + BWS 301.A17	GC-8PI × 36	35,6	R 1¼	7L+10M/ 8L+10M	57	22,2	12,0	3,01	6	10,0	14,0	7,66	29
BW 301.A21 + BWS 301.A29	GL-13PI × 28	55,1	R 2	13H/14H	132	22,0	12,0	4,75	7	10,0	14,0	11,85	30
BW 301.A21 + BWS 301.A45	GL-13PI × 36	72,6	R 2	17H/18H	136	22,0	12,0	6,26	7	10,0	14,0	15,62	30
BW + BWS 301.A29	GL-13PI × 32	62,8	R 2	15H/16H	135	22,0	12,0	5,41	7	10,0	14,0	13,51	30
BW 301.A29 + BWS 301.A45	GL-13PI × 40	80,3	R 2	19H/20H	138	22,0	12,0	6,92	7	10,0	14,0	17,27	30
BW + BWS 301.A45	GL-13PI × 46	97,8	R 2	22H/23H	142	22,0	12,0	8,43	7	10,0	14,0	21,04	30

Platten und Anschlüsse bestehen aus Material 1.4401. Dichtungen bestehen aus NBR(P).

4.5

Plattenwärmetauscher für Wärmepumpenanlagen

Technische Angaben

Zuordnung Wärmepumpe/Plattenwärmetauscher für Anwendungsfall „Natural Cooling“ mit Wasser/Wasser-Wärmepumpen (als Sole/Wasser-Wärmepumpen eingesetzt)

Wärmepumpe Typ	Wärmetauscher Typ	Leistung kW	Anschluss	Plattenschaltung	Gewicht kg	Primärseite (Fußbodenheizung)				Sekundärseite (Sole, 28 %Glyk.)			
						Ein °C	Aus °C	m³/h	Δp kPa	Ein °C	Aus °C	m³/h	Δp kPa
BW 301.A21	GC-8PI × 26	17,5	R 1¼	6L+6M/ 7L+6M	49	20,0	12,0	1,89	5	10,0	13,0	5,42	30
BW 301.A29	GC-8PI × 38	23,8	R 1¼	7L+11M/ 8L+11M	58	20,0	12,0	2,56	5	10,0	13,0	7,38	30
BW 301.A45, BW + BWS 301.A21	GL-13PI × 24	35,0	R 2	10H+1M/ 10H+2M	125	20,0	12,0	3,77	5	10,0	13,0	10,85	30
BW 301.A21 + BWS 301.A29	GL-13PI × 28	41,3	R 2	12H+1M/ 12H+2M	133	20,0	12,0	4,45	5	10,0	13,0	12,80	30
BW 301.A21 + BWS 301.A45	GL-13PI × 36	52,5	R 2	16H+1M/ 16H+2M	136	20,0	12,0	5,66	5	10,0	13,0	16,27	30
BW + BWS 301.A29	GL-13PI × 32	47,6	R 2	13H+2M/ 13H+3M	135	20,0	12,0	5,13	5	10,0	13,0	14,76	30
BW 301.A29 + BWS 301.A45	GL-13PI × 40	58,8	R 2	26H+3M/ 16H+4M	138	20,0	12,0	6,33	5	10,0	13,0	18,23	30
BW + BWS 301.A45	GL-13PI × 46	70,0	R 2	16H+6M/ 16H+7M	142	20,0	12,0	7,54	5	10,0	13,0	21,70	30

Platten und Anschlüsse bestehen aus Material 1.4401. Dichtungen bestehen aus NBR(P).

Plattenwärmetauscher für Wärmepumpenanlagen

Technische Angaben

Zuordnung Wärmepumpe/Plattenwärmetauscher für Anwendungsfall Systemtrennung Brunnenwasser/Zwischenkreis

Wärmepumpe Typ	Wärmetauscher Typ	Leistung kW	Anschluss	Plattenschaltung	Gewicht kg	Primärseite (Brunnenwasser)				Sekundärseite (Zwischenkreis, Sole, 25 %Glyk.)			
						Ein °C	Aus °C	m³/h	Δp kPa	Ein °C	Aus °C	m³/h	Δp kPa
WW/WWC 301.A06	GC-8PI × 20	6,8	R 1¼	8H+1M/ 8H+2M	40	10,0	6,0	1,46	15	4,0	8,0	1,56	15
WW/WWC 301.A08	GC-8PI × 26	8,8	R 1¼	11H+1M/ 11H+2M	40	10,0	6,0	1,89	15	4,0	8,0	2,02	15
BW + BWS, WW 351.A07	GC-8PI × 26	9,0	R 1¼	11H+1M/ 11H+2M	40	10,0	6,0	1,95	15	4,0	8,0	2,09	15
WW/WWC 301.A10	GC-8PI × 36	12,5	R 1¼	15H+2M/ 15H+3M	40	10,0	6,0	2,68	15	4,0	8,0	2,87	15
BW + BWS 301.A06	GC-8PI × 36	13,6	R 1¼	15H+2M/ 15H+3M	40	10,0	6,0	2,92	15	4,0	8,0	3,12	20
BW 301.A13	GC-8PI × 38	15,1	R 1¼	16H+2M/ 16H+3M	40	10,0	6,0	3,24	15	4,0	8,0	3,47	20
BW 301.A06 + BWS 301.A08	GC-8PI × 38	15,6	R 1¼	16H+2M/ 16H+3M	40	10,0	6,0	3,35	15	4,0	8,0	3,58	20
BW + BWS 301.A08	GC-8PI × 44	17,6	R 1¼	18H+3M/ 18H+4M	50	10,0	6,0	3,77	20	4,0	8,0	4,04	20
BW + BWS, WW 351.A18	GC-8PI × 56	23,0	R 1¼	18H+3M/ 18H+4M	50	10,	6,0	4,84	15	4,0	8,0	5,17	20
BW 301.A17	GC-8PI × 56	20,0	R 1¼	24H+3M/ 24H+4M	50	10,0	6,0	4,29	20	4,0	8,0	4,59	25
BW 301.A08 + BWS 301.A10	GC-8PI × 56	21,3	R 1¼	24H+3M/ 24H+4M	50	10,0	6,0	4,57	20	4,0	8,0	4,89	25
BW 301.A06 + BWS 301.A13	GC-8PI × 56	21,9	R 1¼	24H+3M/ 24H+4M	50	10,0	6,0	4,70	20	4,0	8,0	5,03	25
BW 301.A08 + BWS 301.A13	GC-8PI × 56	23,9	R 1¼	24H+3M/ 24H+4M	50	10,0	6,0	5,13	20	4,0	8,0	5,49	25
BW + BWS 301.A10	GC-8PI × 70	25,0	R 1¼	30H+4M/ 30H+5M	60	10,0	6,0	5,37	25	4,0	8,0	5,74	30
BW 301.A06 + BWS 301.A17	GC-8PI × 70	26,8	R 1¼	30H+4M/ 30H+5M	60	10,0	6,0	5,75	25	4,0	8,0	6,15	30
BW/BWS 301.A13	GC-8PI × 70	30,2	R 1¼	30H+4M/ 30H+5M	60	10,0	6,0	6,48	25	4,0	8,0	6,94	30
BW + BWS 301.A17	GC-8PI × 90	40,0	R 1¼	33H+12M/ 33H+11M	60	10,0	6,0	8,58	25	4,0	8,0	9,19	30
WW 301.A21	GC-8PI × 56	23,7	R 1¼	24H+3M/ 24H+4M	50	10,0	6,0	5,09	20	4,0	8,0	5,44	25
BW 301.A08 + BWS 301.A17	GC-8PI × 70	28,8	R 1¼	30H+4M/ 30H+5M	60	10,0	6,0	6,18	25	4,0	8,0	6,61	30
BW 301.A10 + BWS 301.A13	GC-8PI × 70	27,6	R 1¼	30H+4M/ 30H+5M	60	10,0	6,0	5,92	25	4,0	8,0	6,34	30

4.5

Platten und Anschlüsse bestehen aus Material 1.4401. Dichtungen bestehen aus NBR(P).

Plattenwärmetauscher für Wärmepumpenanlagen

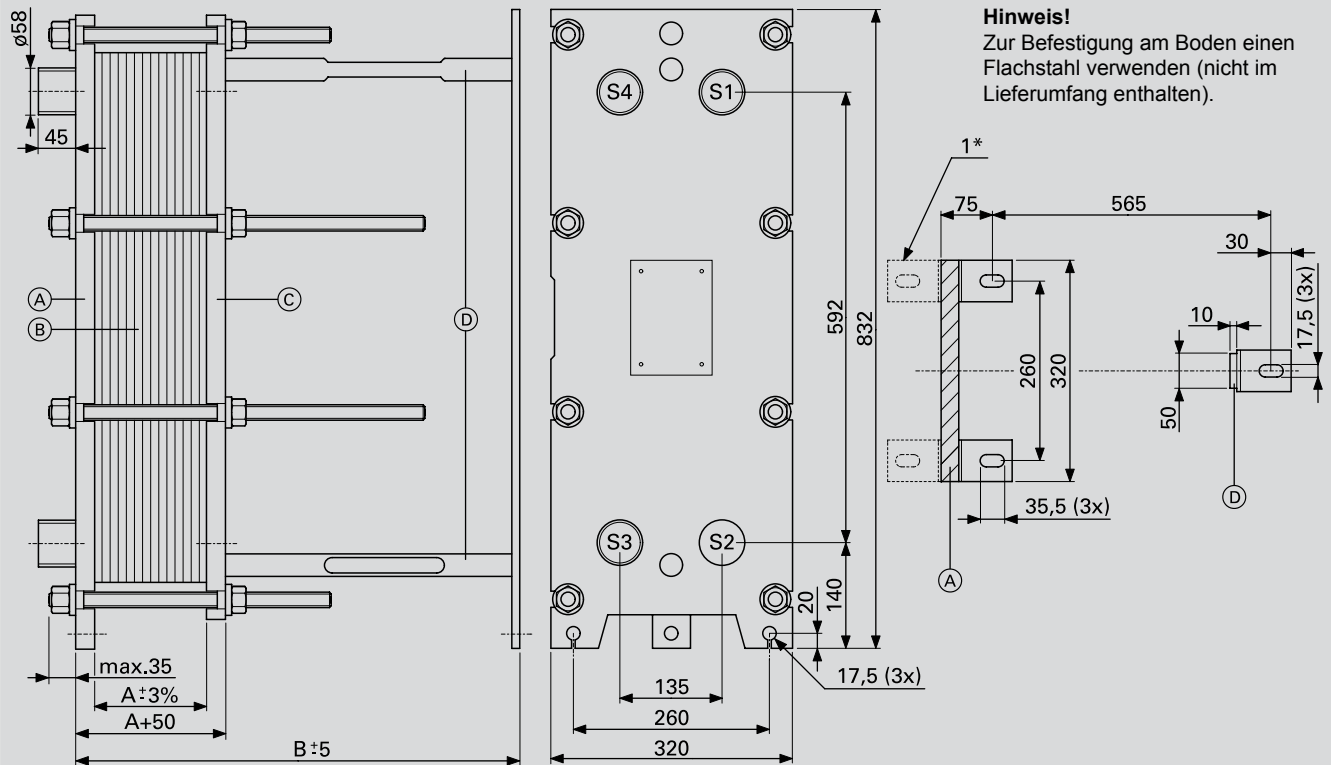
Technische Angaben

Zuordnung Wärmepumpe/Plattenwärmetauscher für Anwendungsfall Systemtrennung Brunnenwasser/Zwischenkreis

Wärmepumpe Typ	Wärmetauscher Typ	Leistung kW	Anschluss	Plattenschaltung	Gewicht kg	Primärseite (Brunnenwasser)				Sekundärseite (Zwischenkreis, Sole, 25 % Glyk.)			
						Ein °C	Aus °C	m³/h	Δp kPa	Ein °C	Aus °C	m³/h	Δp kPa
BW 301.A10 + BWS 301.A17	GC-8PI × 70	32,5	R 1¼	30H+4M/ 30H+5M	60	10,0	6,0	6,97	25	4,0	8,0	7,46	30
WW 301.A29	GC-8PI × 70	31,4	R 1¼	30H+4M/ 30H+5M	60	10,0	6,0	6,74	25	4,0	8,0	7,21	30
BW 301.A13 + BWS 301.A17	GC-8PI × 82	35,1	R 1¼	35H+5M/ 35H+6M	60	10,0	6,0	7,53	25	4,0	8,0	8,06	30
BW + BWS 301.A21	GC-16P × 44	47,4	R 2	10H+11M/ 11H+11M	140	10,0	6,0	10,17	20	4,0	8,0	10,88	30
WW 301.A45	GC-16P × 44	48,9	R 2	10H+11M/ 11H+11M	140	10,0	6,0	10,49	20	4,0	8,0	11,23	30
BW 301.A21 + BWS 301.A29	GC-16P × 60	55,1	R 2	14H+15M/ 15H+15M	160	10,0	6,0	11,82	20	4,0	8,0	12,65	30
BW 301.A21 + BWS 301.A45	GC-16P × 74	72,6	R 2	14H+22M/ 15H+22M	170	10,0	6,0	15,58	20	4,0	8,0	16,67	30
BW + BWS 301.A29	GC-16P × 74	62,8	R 2	14H+22M/ 15H+22M	170	10,0	6,0	13,48	20	4,0	8,0	14,42	30
BW 301.A29 + BWS 301.A45	GC-16P × 88	80,3	R 2	17H+26M/ 18H+26M	180	10,0	6,0	17,23	20	4,0	8,0	18,44	30
BW + BWS 301.A45	GC-16P × 88	97,8	R 2	17H+26M/ 18H+26M	180	10,0	6,0	20,99	20	4,0	8,0	22,46	30

Platten und Anschlüsse bestehen aus Material 1.4401. Dichtungen bestehen aus NBR(P).

Plattenwärmetauscher Typ GC-16P



Hinweis!

Zur Befestigung am Boden einen Flachstahl verwenden (nicht im Lieferumfang enthalten).

- (A) Stationäre Deckplatte
- (B) Platten
- (C) Bewegliche Deckplatte
- (D) Tragstangen (oben/unten)

- S1: Primärseite EIN
- S3: Primärseite AUS
- S2: Sekundärseite EIN
- S4: Sekundärseite AUS

Hinweis!

Auf beiden Seiten min. 600 mm Abstand für Servicearbeiten einhalten.

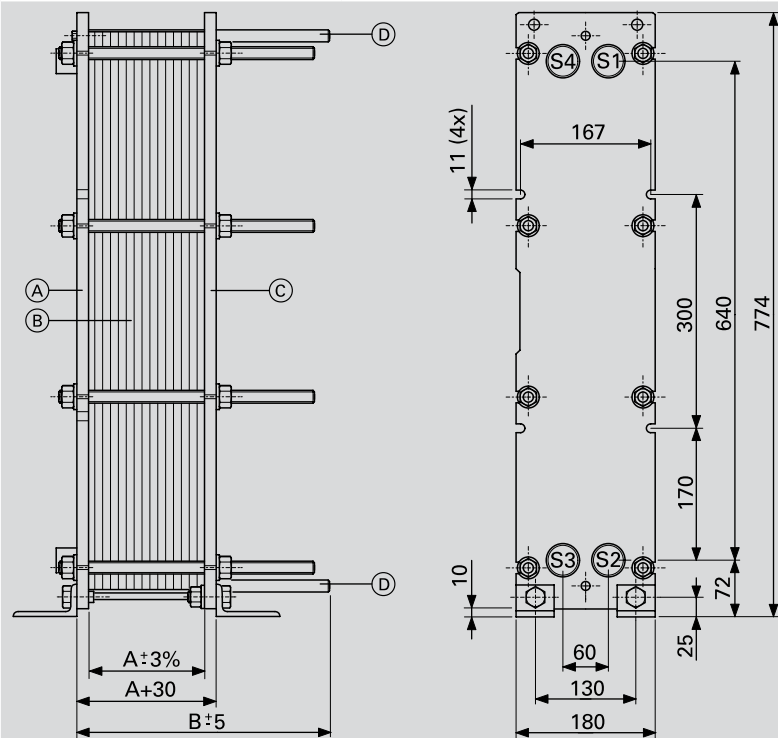
Anschlüsse:	R 2
Gewinde der Dichtbolzen:	M 20
Anzahl der langen Spannbolzen:	4
Anzahl der kurzen Spannbolzen:	4
Stärke der Deckplatten:	25 mm
Maß A:	(2,25 × Anzahl der Platten) mm ± 3 %
Maß B:	GC-16P × 22 bis GC-16P × 44, 375 mm
	GC-16P × 60 bis GC-16P × 88, 590 mm

*1 Bei Plattenanzahl < 25 den Flachstahl an dieser Seite anbauen.

Plattenwärmetauscher für Wärmepumpenanlagen

Technische Angaben

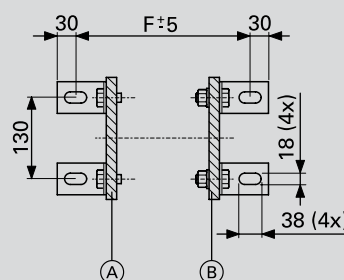
Plattenwärmetauscher Typ GC-8PI



- (A) Stationäre Deckplatte
- (B) Platten
- (C) Bewegliche Deckplatte
- (D) Tragstangen (oben/unten)

Hinweis!

Zur Befestigung am Boden einen Flachstahl verwenden (nicht im Lieferumfang enthalten).



- S4: Primärseite EIN
- S3: Primärseite AUS
- S2: Sekundärseite EIN
- S1: Sekundärseite AUS

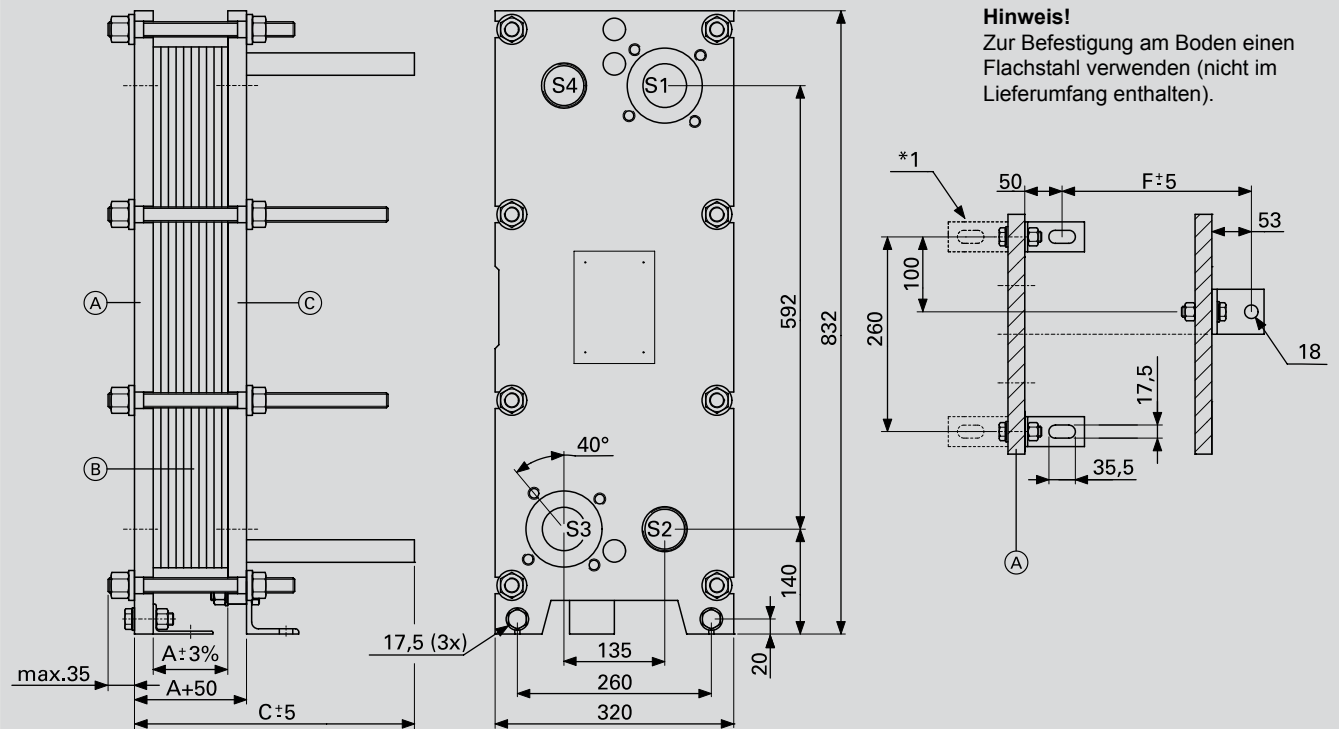
Hinweis!

Auf beiden Seiten min. 300 mm Abstand für Servicearbeiten einhalten.

Anschlüsse:	R 1¼
Gewinde der Dichtbolzen:	M 16
Anzahl der Spannbolzen:	8
Stärke der Deckplatten:	15 mm
Maß A:	(3,0 × Anzahl der Platten) mm ± 3 %
Maß B:	GC-8PI × 8 bis GC-8PI × 14, 120 mm GC-8PI × 16 bis GC-8PI × 32, 180 mm GC-8PI × 34 bis GC-8PI × 70, 325 mm GC-8PI × 82, 500 mm
Maß F:	A + 130 mm

4.5

Plattenwärmetauscher Typ GL-13PI



Hinweis!

Zur Befestigung am Boden einen Flachstahl verwenden (nicht im Lieferumfang enthalten).

- (A) Stationäre Deckplatte
- (B) Platten
- (C) Bewegliche Deckplatte

- S1: Primärseite EIN
- S3: Primärseite AUS
- S2: Sekundärseite EIN
- S4: Sekundärseite AUS

Hinweis!

Auf beiden Seiten min. 600 mm Abstand für Servicearbeiten einhalten.

Anschlüsse:	DN 50
Gewinde der Dichtbolzen:	M 20
Anzahl der langen Spannbolzen:	4
Anzahl der kurzen Spannbolzen:	4
Stärke der Deckplatten:	25 mm
Maß A:	$(3,4 \times \text{Anzahl der Platten}) \text{ mm} \pm 3 \%$
Maß C:	250 mm (bis 25 Platten) 375 mm (bis 47 Platten) 590 mm (bis 71 Platten)
Maß F:	C - 25 mm

*1 Bei Plattenanzahl < 25 den Flachstahl an dieser Seite anbauen.