

Netzversorgung in Verbindung mit Eigenstromnutzung

Ohne EVU-Sperre

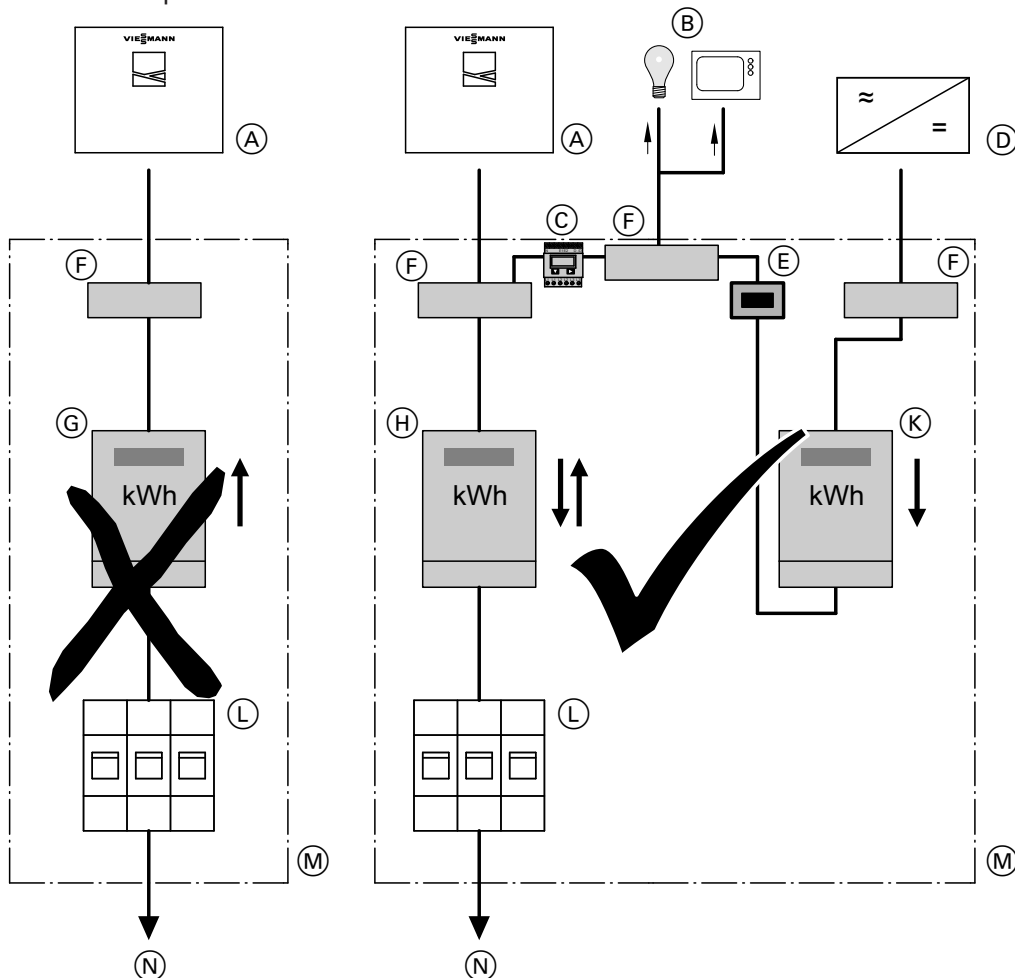


Abb. 56

- (A) Wärmepumpe
- (B) Weitere (Eigenstrom-)Verbraucher im Haushalt
- (C) Energiezähler
- (D) Wechselrichter
- (E) Trennvorrichtung für die Photovoltaikanlage
- (F) Anschlussklemme
- (G) Doppeltarifzähler (für Sondertarif für Wärmepumpe)
Nicht zulässig in Verbindung mit Photovoltaikanlage zur Eigenstromnutzung
- (H) Zweirichtungszähler (für Photovoltaikanlage zur Eigenstromnutzung):
Energiebezug vom EVU und Energieeinspeisung zum EVU
- (K) Zähler mit Rücklaufsperr:
Für Energieerzeugung der Photovoltaikanlage
- (L) Trennvorrichtung für den Hausanschluss (Verteilerschrank)
- (M) Verteilerschrank
- (N) Hausanschlusskasten

Smart Grid

Die Smart Grid-Funktionen werden über die beiden potenzialfreien Kontakte des EVUs eingeschaltet.

Anschlussmöglichkeiten für die beiden potenzialfreien Kontakte:

- An Erweiterung EA1 gemäß Abb. 57
- An der Wärmepumpenregelung gemäß Abb. 58

Netzanschluss (Fortsetzung)

Anschluss an Erweiterung EA1

Voraussetzung: „Freigabe Smart Grid 7E80“ steht auf „1“.

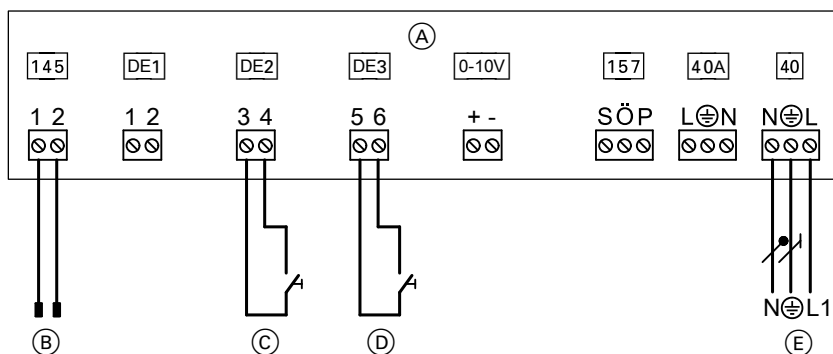


Abb. 57

- (A) Erweiterung EA1
- (B) Anschluss auf Regler- und Sensorleiterplatte
- (C) Potenzialfreier Schließer 1: Ggf. Absprache mit dem EVU erforderlich
- (D) Potenzialfreier Schließer 2: Ggf. Absprache mit dem EVU erforderlich
- (E) Netzanschluss 1/N/PE 230 V/50 Hz

Hinweis

- Falls Smart Grid freigegeben ist („Freigabe Smart Grid 7E80“ auf „1“), können die beiden Eingänge DE2 und DE3 **nicht** für die Signale „Externe Anforderung“ und „Extern Sperren“ verwendet werden.
- Die EVU-Sperre ist im Funktionsumfang von Smart Grid enthalten. Daher das EVU-Sperrsignal **nicht** an den Anschlüssen X3.6 und X3.7 anschließen. Brücke **nicht** entfernen.

Hinweis

- Falls Smart Grid an die beiden Digital-Eingänge auf der Grundleiterplatte angeschlossen ist („Freigabe Smart Grid 7E80“ auf „4“), darf die externe Aufschaltung für die Heiz-/Kühlkreise **nicht** eingeschaltet werden („Fernbedienung 2003“ auf „2“). Sonst ist Smart Grid nicht aktiv.
- Die EVU-Sperre ist im Funktionsumfang von Smart Grid enthalten. Daher darf in diesem Fall das EVU-Sperrsignal **nicht** an den Anschlüssen X3.6 und X3.7 angeschlossen werden.

Anschluss an der Wärmepumpenregelung

Voraussetzung: „Freigabe Smart Grid 7E80“ steht auf „4“.

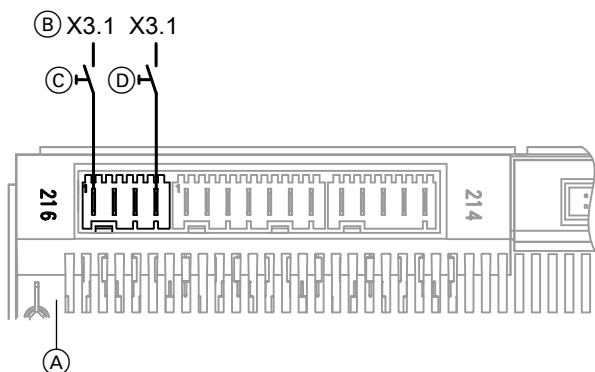


Abb. 58

- (A) Grundleiterplatte
- (B) Anschluss X3.1 (L') an den Lüsterklemmen
- (C) Potenzialfreier Kontakt 1: Ggf. Absprache mit dem EVU erforderlich
- (D) Potenzialfreier Kontakt 2: Ggf. Absprache mit dem EVU erforderlich

Montage