

### 1) Das Grundprinzip einer Wärmepumpenheizung

Die bisherigen Heizsysteme, wandelten Wärme fürs Haus aus Brennstoffen, indem Stoffe (Öl, Gas, Holz, etc..) verbrannt wurden, mit der Verbrennungswärme wurde Wasser erhitzt, u.s.w. den Rest kennen wir.....

Bei einer Wärmepumpenheizung ist das völlig anders. Hier wird mit Hilfe von Strom, der Umgebung außerhalb des Hauses (aus der Luft, der Erde.....) Wärme entzogen, ins Hausinnere geleitet, und dort wieder abgegeben.

### 2) Was bedeute nun dieser Unterschied

Durch diesen eklatanten Unterschied der Heizsysteme, ist auch die Art und Weise des Heizvorganges vollkommen anders. Im Gegensatz zu den alten Heizsystemen, ist die Wärmepumpe so zu betreiben, dass diese nur jene Energie, die das Haus zb. im Winter permanent (24/7) abgibt (Durch Wände, Fenster, Türen etc.) von der Wärmepumpe ununterbrochen nachgeliefert wird.

### 3) Wie funktioniert dies nun in der Praxis

Wenn die Wärmepumpe richtig für das jeweilige Haus ausgewählt/dimensioniert wurde, wird diese folgendermaßen ihre Arbeit verrichten:

Über +3°C liefert die Wärmepumpe auf geringster Leistung mehr Energie ins Haus, als jene, die vom Haus an die Außenumgebung abgegeben wird. Hier taktet die Wärmepumpe somit. Dies bedeutet nichts andere, als dass die Wärmepumpe auf geringster Leistung die Energie solange ins Haus liefert, bis das Wasser im Heizungspuffer, bzw. Heizungskreislauf durch die vorhandene Überschussenergie eine einstellbare Temperatur erreicht hat. Dann schaltet die Wärmepumpe so lange ab, bis die Energie aus dem Heizungspuffer, bzw. Heizungskreislauf aufgebraucht ist, dadurch das Heizungswasser im Puffer unter einen einstellbaren Wert gefallen ist. Nun startet die Wärmepumpe erneut.

Je kälter es wird je länger werden die Laufzeiten, und je kürzer werden die Pausen der Takte, je wärmer es wird, je kürzer werden die Laufzeiten, und je länger werden diese Pausen.

Ab ca. +3°C Außentemperatur sollte der Taktbetrieb enden, und die Wärmepumpe auf geringster Leistung (im Inverter betrieb) 24/7 durchgehend laufen. Ab diesem Zeitpunkt sollte im Idealfall ein Gleichgewicht zwischen Wärmeabgabe des Hauses, und der Wärmenachlieferung der Wärmepumpe herrschen.

Wird es noch kälter, sollte nun die Leistung, und in der Folge die Vorlauftemperatur der Wärmepumpe immer gerade nur soweit erhöht werden, dass dieses Gleichgewicht zwischen Wärmeabgabe, des Hauses, und Wärmenachlieferung der Wärmepumpe erhalten bleibt.

Wie stark nun diese Leistungserhöhung, aufgrund der Außentemperatur sein muss, ist individuell, und muss über die Heizkurve eingestellt werden. Wie die beiden Werte Neigung und Niveau angepasst werden, kommt etwas später.

Ab einer bestimmten Temperatur kann die Luftwärmepumpe keine ausreichende Energie mehr aus der Umgebungsluft entziehen, um genügend Wärmeenergie ins Haus zu bringen. Hier müssen dann zusätzliche Elektroheizregister zuschalten, die nun die noch fehlende Energie zuliefern. Dies passiert, je nach Auslegung bei ungefähr -13°C, kann auch erst bei -17°C liegen. Dieser Punkt kann aus den jeweiligen Datenblatt der Wärmepumpen herausgelesen werden. Dieser Punkt, ab dem dies passiert nennt sich Bivalenzpunkt.

#### 4) Die JAZ (Jahresarbeitszahl)

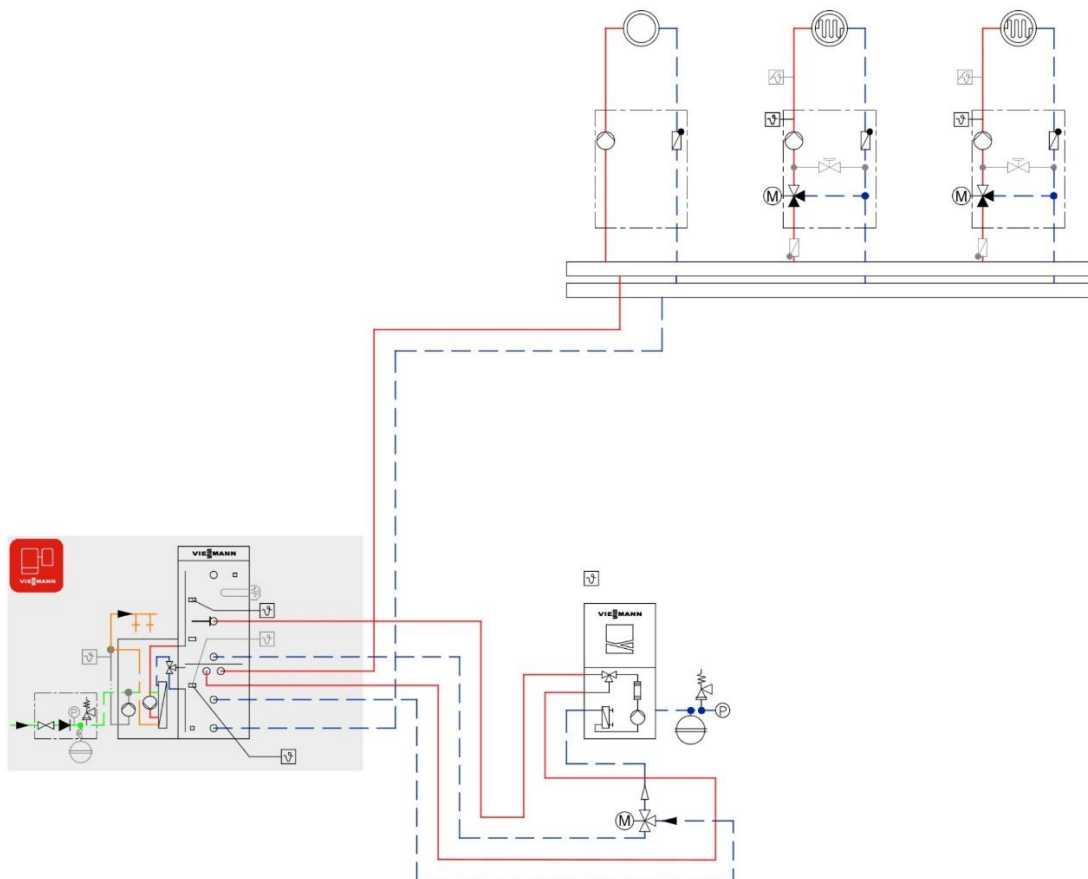
Wie effektiv die Wärmepumpe mit dem zugeführten Strom (=Energie) die Wärme ins Haus leitet, spiegelt sich in der JAZ wider. Die JAZ sagt nichts anderes aus, als mit wieviel kWh Strom, wieviel kWh Heizenergie von außerhalb ins Hausinnere übertragen wird.

##### Beispiel:

- ein normaler Heiz Stab kann aus 1 kWh zugeführtem Strom, eine Wärmeenergie von 1 kWh abgeben. Dies bedeutet, ein Heiz Stab hat eine JAZ von 1
- wird einer Wärmepumpe 1 kWh Strom zugeführt, und liefert diese dabei eine Wärmeenergie von 3,3 kWh Wärmeenergie ins Haus, so hat diese eine JAZ von 3,3

#### 5) Wie ist nun zum Beispiel ein kompletter Heizkreis ausgeführt/aufgebaut

Um genau zu verstehen, wie eine Wärmepumpenheizung innerhalb des Hauses arbeitet, muss man im Vorfeld wissen wie ein Heizungssystem in einem Haus von Grundprinzip her aufgebaut ist – hier an einem Beispiel eines Viessmann-Hydraulikschema erklärt, kann durchaus – je nach Anlagenanforderung im Detail anders sein, und ist an das jeweilig individuelle Hydraulikschema um zu legen:



## 6) Die Kreisläufe im Heizungssystem im Detail

Eine Wärmepumpe hat einen Primärkreislauf und einen Sekundärkreislauf, der über Wärmetauscher voneinander getrennt ist. Als Primärkreislauf wird der Kreislauf bezeichnet, der das Wärmemedium aus der Umgebung (Luft/Erdwärme u.s.w.) in die Wärmepumpe bringt.

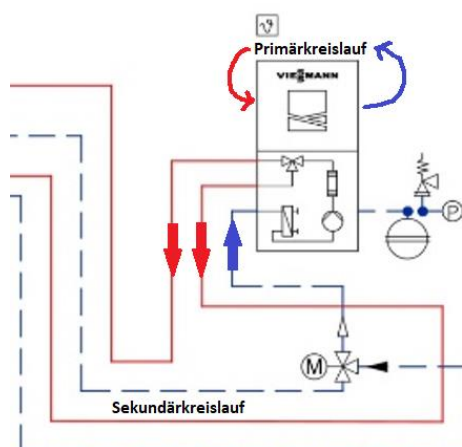
### Primärkreislaufbeispiel:

Wärmere Luft wird am Eingang des Wärmetauschers angesaugt, im Wärmetauscher abgekühlt und am Ausgang des Wärmetauschers als kältere Luft abgegeben (Ausgeblasen). Der Wärmegewinn wird dabei ins Kältemittel übertragen. Das Kältemittel wird - vereinfacht gesagt „erwärmt“. Wie das technisch im Detail umgesetzt ist, ist für das grundsätzliche Verständnis des Systems unwichtig.

### Sekundärkreislaufbeispiel:

Im Wärmetauscher des Sekundärkreislauf wird die vorher gespeicherte Wärme vom Kältemittel an das Wasser des Sekundärkreislaufes abgegeben. Das Wasser des Sekundärkreislauf wird erwärmt, und dabei das Kältemittel vereinfacht gesagt - wieder abgekühlt. Das Erwärmte Wasser wird in zwei getrennt steuerbare Kreisläufe (Heizungskreislauf und Warmwasserkreislauf) abgegeben, und in einem gemeinsamen Rücklauf zur Wärmepumpe zurückgeführt.

Detailausschnitt dieses Kreislaufbereiches:



### Heizkreislaufbeispiele:

Bei den Heizkreisläufen gibt es je nach Anforderung zwei Möglichkeiten, wie diese angebunden sein können - entweder mit Mischer oder ohne Mischer. Beide Möglichkeiten arbeiten unterschiedlich, und können unterschiedliche Anforderungen abdecken.

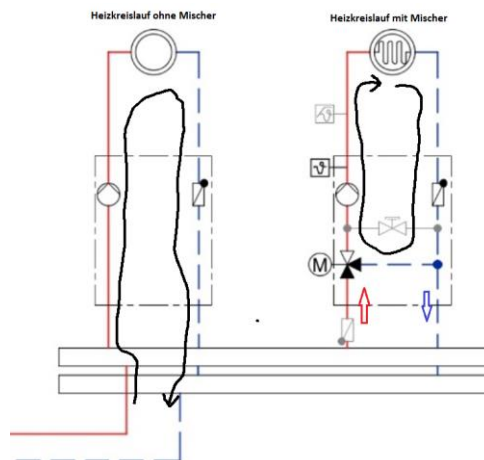
#### Heizkreislauf ohne Mischer:

hier wird die Temperatur des Heizwasser vom Sekundärkreislaufes direkt durch die Wärmeabgabestellen (zb. Fußbodenheizung, Radiatoren) geleitet. Hat den Vorteil von geringeren Kosten im Aufbau, da die Mischer Baugruppe, und zusätzliche Heizkreispumpen entfallen können, hat aber Nachteile. Hier die wichtigsten angeführt: Alle parallele Heizkreise (z.b. über mehrere Stockwerke) haben die gleiche Temperatur, und können nicht getrennt geregelt werden. Es kann so zb. kein Fußboden Heizkreis und ein Radiatoren Heizkreis parallel betrieben werden, da in so einem Fall völlig unterschiedliche Vorlauftemperaturen benötigt werden.

#### Heizkreislauf mit Mischer:

Hier läuft das Heizwasser – gepumpt über eine Heizkreispumpe - durch einen Mischer immer im Kreis. Über einen Vorlaufsensor wird die VL-Temperatur ständig gemessen. Wird diese zu kalt, öffnet der Mischer etwas weiter, lässt etwas mehr Heizwasser durch in den Kreislauf, das überschüssige kältere Wasser läuft zurück in Richtung Wärmepumpe. Auf diesem Weg wird die VL-Temperatur des Heizkreises auf der eingestellten Temperatur gehalten.

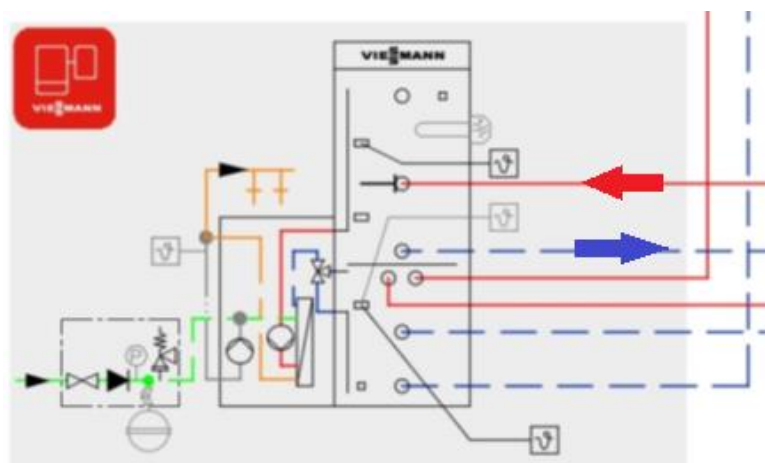
Nachteil: die Installation ist aufwändiger, und es wird zusätzlich Material benötigt – somit ist dieses System in der Anschaffung teurer. Der Vorteil: die Heizkreise sind Regeltechnisch weitaus „eleganter“ und präziser individuell zu regeln.



### Warmwasserkreislaufbeispiel – am Beispiel eines Kombispeicher mit Frischwassermodul:

Diese Speicher sind so aufgebaut: Ein stehender Zylinder, der irgendwo in der Mitte des Zylinders eine Lochplatte eingebaut hat, um die Heizwasserzone (untere – kältere Zone im Speicher) von der Warmwasserzone (obere heißere Zone im Speicher) sozusagen zu „trennen“.

Bei der Bereitung des Warmwassers nur wird die obere Zone über den WW-Heizkreis der Wärmepumpe mit erhöhter Vorlauftemperatur (bis zu 55°C - 58°C) im Sekundärkreis aufgeheizt. Dies geschieht mit möglichst hoher Wärmepumpenleistung, damit die Warmwasserbereitung so schnell als möglich abgeschlossen wird. (In der Zeit der Warmwasserbereitung können die Heizungskreise nicht versorgt werden). Die aktuell sinnvollste Wärmepumpenleistung wird durch den Regler selbständig aufgrund verschiedener „Messwerte von außen“ gewählt, und kann bei jeder Beladung des Warmwassers anders sein.



Der Kombispeicher - in Verbindung mit dem Frischwassermodul ist folgendermaßen aufgebaut:  
Das Frischwassermodul hat zwei Kreisläufe (Siehe vorherige Skizze)

- einen Äußeren Kreislauf, der das Warmwasser über die Zirkulationspumpe im Kreis pumpt, und dabei das WW an die Zapfstellen bringt.
- einen Inneren Kreislauf, der das Warmwasser innerhalb des Puffers über eine zweite Pumpe von oben aus dem Speicher abnimmt, über einen Wärmetauscher schickt, und unten zurück in den Puffer pumpt.

Das Problem dabei ist nun folgendes:

- Startet man die Zirkulation, und es wird eigentlich kein Warmwasser benötigt, wird als erstes die Kreislaufleitung und in der Folge durch die Abstrahlung der Rohrleitungen die Wände erwärmt - somit reine Verlustleistung – es wird nur Warmwasser im Kreis gepumpt, ohne jeglichen Nutzen.
- Wird kein Warmwasser entnommen, kommt irgendwann das Warmwasser zurück beim Wärmetauscher an, die Spreizung wird somit klein, und der Wärmetauscher im Frischwassermodul gibt keine Wärme mehr an den Außenkreislauf ab.
- in der Folge wird im inneren Kreislauf keine Wärme mehr vom Wärmetauscher abgenommen, und Du beginnst hier sozusagen das Wasser innerhalb vom Puffer ohne jeglichen Nutzen, im Kreis zu pumpen: Warmes Wasser wird vom oberen Bereich des Puffers angesaugt, und unten in den Puffer zurückgeleitet. Das warme Wasser steigt nun aufgrund der Dichte wieder nach oben in den oberen Bereich des Puffers. Zusätzlich sorgt die Pumpe des inneren Kreislaufes für zusätzliche Bewegung innerhalb des Puffers

Als Ergebnis ist dann letztendlich keine ordentliche Schichtung mehr im Puffer vorhanden, sondern das komplette Wasser im Puffer ist irgendwann - bildlich gesprochen - eine "Lauwarme Durchmischung".

Das "Merkt" dann natürlich der Temperatursensor im WW-Puffer - und wenn der Istwert am Sensor dann zb. unter die eingestellte Mindesttemperatur geht startet die WP und beginnt den Puffer aufzuheizen.

Um hier eine erhebliche Energieverschwendung zu vermeiden, müssen die Zirkulationszeiten möglichst exakt an die Verbrauchszeiten angepasst werden.

Anders funktioniert ein reiner Warmwasserspeicher - ohne Frischwassermodul bzw. ohne Zirkulationspumpe:

Hier hat man einen Schichtspeicher - Sobald man Warmwasser an der Zapfstelle entnimmt, wird von oben aus dem Puffer Warmwasser entnommen, und über die Leitungen an die Zapfstelle geliefert. Dauert somit - je nach Leitungslänge eine gewisse Zeit, bis das Warmwasser an der Zapfstelle ankommt.

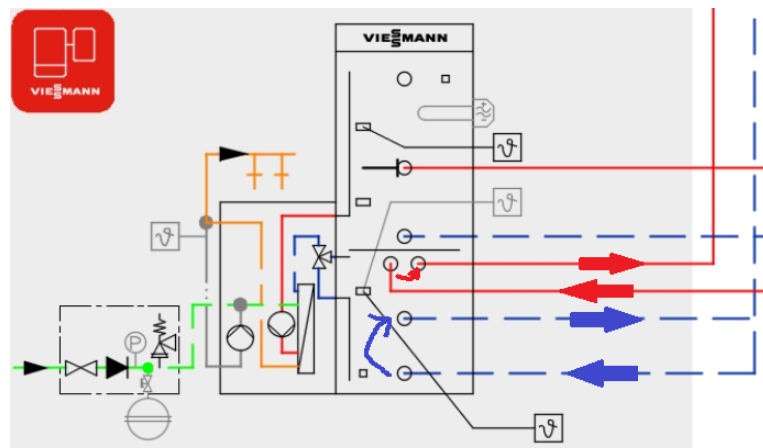
Durch die Entnahme von Oben aus dem Speicher sinkt der Druck im Speicher, dadurch wird unten im Speicher frisches Kaltwasser wieder nachgespeist. Da der Querschnitt des Speichers wesentlich größer ist, als der Querschnitt der Wasserleitungen, ist erstens die Strömungsgeschwindigkeit im Speicher sehr klein, und zweitens bleibt aufgrund des Dichteunterschiedes zwischen kaltem und heißem Wasser, das kalte Wasser unten, und vermischt sich nicht mit dem heißen Wasser oben im Speicher.

Das Ergebnis: Das Wasser im Speicher wird erst dann von der Wärmepumpe wieder erhitzt, wenn das Warmwasser aus dem Speicher annähernd komplett aufgebraucht wurde. (denn erst dann ist die Kaltwasserschicht am oberen Sensor im Puffer angekommen).

Heizwasserkreislaufbeispiel – am Beispiel eines Kombispeicher mit Frischwassermodul:

Die untere Zone des Kombispeicher, dient eigentlich nicht als Warmwasserpuffer für die Heizung, im herkömmlichen Sinn, sondern eher als „Ausgleichsbehälter“ um eventuell überschüssige Heizenergie der Wärmepumpe sozusagen Zwischenzulagern, bzw. eine Mindestströmung in der Wärmepumpe aufrecht zu erhalten. Dieser Kreis funktioniert in drei Stufen – diese laufen folgendermaßen ab:

Stufe 1: fällt in dieser Zone im Puffer die Temperatur unter einen einstellbaren Wert, startet die Wärmepumpe mit der Beheizung, und liefert Wärme direkt über den Sekundärkreis in die Heizungskreise. Solange die gesamte Energie die die Wärmepumpe liefert, von den Heizkreisen abgenommen werden kann, ist das System im Gleichgewicht – in den Puffer muss keine Energie zwischengelagert werden – der Puffer ist jetzt für das System sozusagen „Unsichtbar“. Dies wäre der „Idealfall“ in dem die Wärmepumpe 24/7 im Dauerbetrieb laufen könnte.

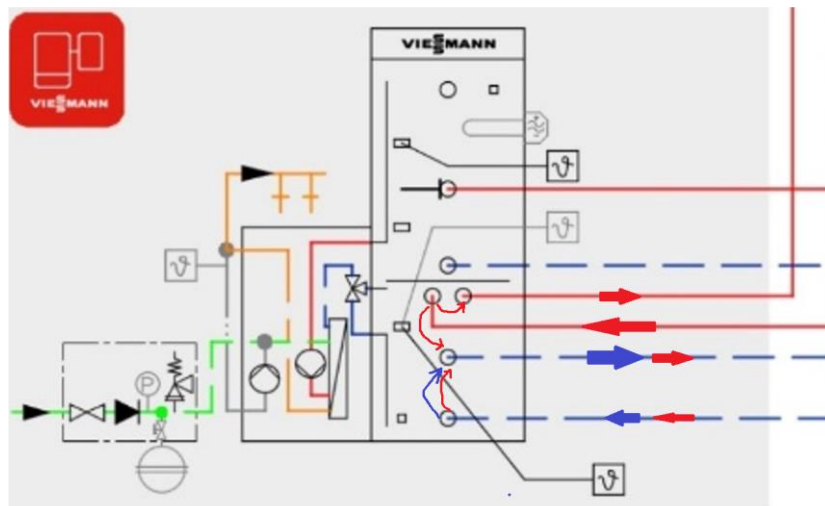


Stufe 2: Sobald die Heizungskreise nicht mehr die gesamte, von der Wärmepumpe aktuell gelieferte Energie von den Heizkreisen abgenommen werden kann, ist der System nicht mehr im Gleichgewicht – Es kann nicht mehr die komplette Heizenergie von der Wärmepumpe in die Heizungskreise geleitet werden, da zb. Mischer von der Regelung entsprechend weit geschlossen werden, oder der Estrich soweit mit Wärme „gesättigt“ ist, dass keine weitere Wärme mehr aufgenommen werden kann, u.s.w.

Die Wärmepumpe muss aber weiterhin eine gewisse Wärmemenge abgeben können, da sie sonst schnell überhitzen würde. Dies wird über die Drehzahl der Sekundärkreispumpe verhindert – diese hält einen gewissen mindest-Volumenstrom im Sekundärkreis aufrecht. Wenn nun jedoch ein gewisser Volumenstrom ins System „Drückt“, dies aber nicht mehr von den Heizkreisen abgenommen werden kann, weicht jener überschüssige Teil der Strömung über den Speicher vom Vorlauf in den Rücklauf der Wärmepumpe aus. Zusätzlich wird der Rücklauf aus den Heizungskreisen wärmer, da auch hier nicht mehr die gesamte Energie in den Heizkreisen abgenommen wird.

Das Ergebnis dieser Situation, der untere Teil des Puffers beginnt sich zu erwärmen.

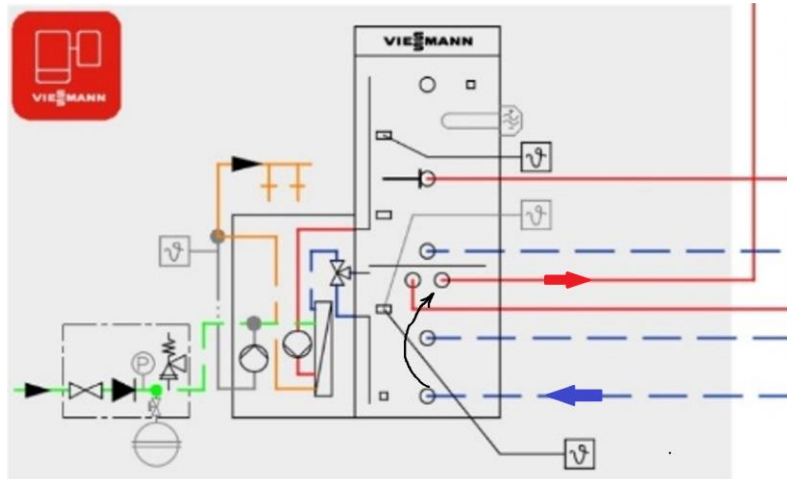
Ist eine einstellbare Temperatur der unteren Pufferzone erreicht, schaltet die Wärmepumpe ab.



Stufe 3: Die Wärmepumpe ist ab geschaltet – es wird keine weitere Energie von der Wärmepumpe über den Sekundärkreis mehr zugeliefert. Die Heizungskreise nehmen jedoch weitere Energie bei Bedarf aus dem System ab. Es läuft nun sozusagen ein innerer Kreislauf ab, indem der Puffer die angeforderte Wärme (sozusagen als Wärmequelle) an die Heizkreise abgibt.

Das Ergebnis dieser Situation, der untere Teil des Puffers beginnt sich abzukühlen.

Ist eine einstellbare Temperatur der unteren Pufferzone unterschritten, schaltet die Wärmepumpe ein, und der Zyklus beginnt von vorne mit der Stufe 1.



## 7) Die Einstellung der Vorlauftemperatur im Heizkreis

Die gewünschte Temperatur im Raum kann auf folgenden Wegen erreicht/gehalten werden:

1. Durch entsprechende Raumthermostate in jedem Raum die den jeweiligen Raum-Heizkreisregler weiter öffnen bzw. schließen.

Diese Möglichkeit ist die einfachste, weil sofort für jeden verständlich nachvollziehbar, und auch schnell einstellbar. Diese Möglichkeit hat aber einen Nachteil: die Vorlauftemperatur im Hauptkreis der Heizung muss entsprechend höher als eigentlich notwendig „gefahren“ werden, und jeder Raum-Heizkreisregler holt sich die jeweils gerade benötigte Heizenergie aus dem Hauptheizkreis ab. Der zweite Nachteil: Jeder Raum benötigt ein Thermostat, und einen aktiven Regler, und das Ganze muss entsprechend angesteuert werden. Die Folge sind erhöhte Kosten in Material und Installation.

2. Durch Abgleich des gesamten Heizsystems, damit ständig nur so viel Energie von der Wärmepumpe nachgeliefert wird, was jeder Raum, bzw. das Haus im gesamten aufgrund der aktuellen Außentemperatur verbraucht.

Dieser Abgleich ist zeitaufwändig, (hier kann man durchaus mit einer kompletten Heizperiode rechnen). Er muss vom Anlagenbetreiber selber durchgeführt werden, und dieser muss dazu die entsprechenden Kenntnisse haben. Dafür ist diese Art der Hausbeheizung, effizienter, da keinerlei unnötige Energie ins Haus geleitet werden muss, und auch im Anlagenaufbau kostengünstiger, da die Räume keine individuelle Temperaturregelung benötigen.



Das Grundsätzliche Prinzip dieser Art der Regelung ist folgendes:

- Alle Raum-Heizkreise im Haus sind komplett „geöffnet“ – über die Durchflussmengenregler wird nur einmal der sogenannte Leitungsabgleich durchgeführt, damit jeder Raum die entsprechend zugeordnete Heizwasser-Durchflussmenge bekommt. Dies wird normalerweise vom Installateur bei der Anlagenbetriebnahme durchgeführt. (Hydraulischer Abgleich)
- Außen an der Nordseite des Hauses ist ein Außentemperaturfühler angebracht – hier wird ständig die aktuelle Außentemperatur gemessen.
- Die Vorlauftemperatur des Hauptheizkreises wird über die Heizkurve so eingestellt, sodass die jeweils zur Außentemperatur passende Vorlauftemperatur im Hauptheizkreis vorherrscht.

Das Einstellen der Heizkurve:

Eines gleich vorab - bis das die Vorlauftemperatur optimal der Außentemperatur sozusagen „folgt“, ist einiges an Geduld notwendig, da ein Haus aufgrund der Massenträgheit sehr langsam auf Einstellungen sozusagen „reagiert“, und auch nicht ständig eine komplett andere Außentemperatur vorhanden ist. Somit sind alle Veränderungen der Heizkurve nur sehr gering durchzuführen, und dann wieder zu beobachten, wie das Haus darauf „reagiert“. Hier gilt das Motto – je langsamer man vorgeht, je schneller kommt man ans Ziel.

Zum Einstellen der Heizkurve werden zwei Werte verwendet – Neigung und Niveau

#### Niveau:

Dieser Wert wird in 1K Schritte verändert, und zwar so, dass wenn alle Heizkreise im Haus komplett geöffnet sind, und es – unabhängig von der Außentemperatur – sozusagen „immer zu warm“ ist, um 1K verringert. Stellt man zb. im Laufe der nächsten ein-zwei Wochen nach der Veränderung fest, dass es noch immer ständig zu „warm ist“, wird um ein weiteres K reduziert. Ist es extrem zu warm, kann natürlich auch um 2K verringert werden. Wenn es ständig zu „kalt ist“ läuft der gleiche Vorgang in umgekehrte Richtung ab, dann muss das Niveau zb. um 1K bzw. 2K erhöht werden.

Wichtig: grundsätzlich gilt es, dass nach jeder Veränderung, die nächsten 1-2 Wochen die Veränderung beobachtet wird.

Sobald man feststellt, dass die grundsätzliche Temperatur schon mal sehr gut passt, diese jedoch nun – zur Außentemperatur – sozusagen „schief“ läuft, kommt der zweite Punkt – der Abgleich der Neigung. Die Heizkreise bleiben natürlich weiterhin komplett geöffnet.

#### Neigung:

Dieser Wert wird in 0,1 Schritte verändert, und zwar folgendermaßen.

Ist es so, dass es – sobald die Außentemperaturen fallen, die Räume zu warm werden, und sobald die Außentemperaturen wieder steigen, die Raumtemperaturen wieder passen, so ist die Neigung um 0,1 verringern.

Ist es so, dass es – sobald die Außentemperaturen fallen, die Räume zu kalt werden, und sobald die Außentemperaturen wieder steigen, die Raumtemperaturen wieder passen, so ist die Neigung um 0,1 erhöhen.

Sobald Niveau und Neigung ans Haus richtig angepasst sind, wird es im Haus unabhängig von der Außentemperatur – in den Räumen immer die gewünschte Temperatur haben.

Feinjustierung des hydraulischen Abgleichs:

Ist nun ein Raum dabei, der dann immer etwas zu warm ist, jedoch alle anderen Räume passen, wird erst jetzt der Durchflussmengenregler nur für diesen einzelnen Raum etwas weiter geschlossen.

Ist nun ein Raum dabei, der dann immer etwas zu kalt ist, jedoch alle anderen Räume passen, wird erst jetzt der Durchflussmengenregler nur für diesen einzelnen Raum etwas weiter geöffnet.

### Der hydraulische Abgleich am Beispiel einer Radiatoren Heizung

An jedem Radiator sind immer zwei Einstellmöglichkeiten vorhanden:

- Das Thermostat, um die Raumtemperatur individuell runterstellen zu können
- Der Ventileinsatz, mit dem der hydraulische Abgleich der Heizkreise durchgeführt wird

Der hydraulische Abgleich wird normaler Weise vom Heizungsbauer nach der Fertigstellung der Heizungsanlage bei der Inbetriebnahme durchgeführt.

Da dieser für einen effizienten Betrieb einer Heizungsanlage sehr wichtige Punkt, auch für Anlagenbetreiber durchaus von Interesse sein könnte, habe ich mal versucht dies so einfach wie möglich zusammenzustellen.

Warum ist der hydraulische Abgleich eines Heizsystem unverzichtbar:

- Das Wasser nimmt immer den Weg des geringsten Widerstandes
- Je kürzer ein Radiator von der Heizkreispumpe entfernt ist, je höher ist der Druck, der das Wasser durch den Radiator leitet.
- Je weiter ein Radiator von der Heizkreispumpe entfernt ist, je geringer ist der Druck, der das Wasser durch den Radiator leitet.
- Sind nun alle Radiatoren in einem Heizkreis komplett geöffnet, bekommen nun jene Radiatoren, mit dem geringsten Widerstand, und mit dem höchsten Druck die meiste Energie ab, und die Radiatoren mit dem höchsten Widerstand, und dem kleinsten Druck im schlechtesten Fall gar nichts mehr von der Heizenergie ab....

Wie wird der hydraulische Abgleich durchgeführt:

- Alle Thermostatköpfe werden abgenommen
- Alle Ventileinsätze werden komplett sozusagen auf maximum Durchfluss (zb. Stufe 8) geöffnet
- Die Umwälzpumpe zb. bei Radiatoren in Parallelschaltung wird auf Dynamisch 1 gestellt.

Jetzt bekommt jener Heizkörper/inkl. Zuleitung mit dem geringsten Widerstand und dem höchsten Druck den größten Durchfluss, und jener mit dem größten Widerstand und dem geringsten Druck den kleinsten, bis möglicher weise sogar - keinen Durchfluss mehr. Der Radiator mit dem meisten Durchfluss/Druck ist daran zu erkennen, dass der Vorlauf und Rücklauf bei diesem Radiator am wärmsten, und der Radiator mit kleinstem Durchfluss/Druck am kältesten sein wird.

- Am wärmsten Radiator (Nennen wir diesen zur besseren weiteren Vorstellung mal Radiator 1) wird der Ventileinsatz jetzt etwas weiter geschlossen, (z.b. von 8 auf 7,5) Damit wird der Widerstand dieses Heizkörpers etwas erhöht.
- Dadurch bekommen andere Radiatoren im Kreislauf mit höherem Widerstand (obwohl dort am Ventileinsatz aktuell dort noch nichts verändert wurde) schon etwas mehr Heizenergie ab, diese werden nun bereits etwas wärmer
- Wird nun zb. Radiator 2 bereits auch wie geplant warm, jedoch alle anderen noch nicht, so muss nun bei den beiden bereits funktionierenden Radiatoren 1 und 2 parallel etwas weiter geschlossen werden. (am Beispiel beim Radiator 1 von 7,5 auf 7 und beim Radiator 2, der bisher noch 8 stand wird auf 7,5 reduziert.)
- Das wird nun so lange wiederholt, bis alle Radiatoren die gleiche Durchflussmenge haben, und somit die gleiche Energiemenge abbekommen.

- Am einfachsten ist das festzustellen, wenn die Vorlauftemperatur an jeder der Leitungen zu den Radiatoren / Fußbodenheizungen gleich hoch sind sowie die Rücklauftemperatur an jeder der Leitungen zu den Radiatoren / Fußbodenheizungen ebenfalls gleich hoch sind. Somit ist an allen Radiatoren, bzw. Heizkreise der Fußbodenheizung die sogenannte Spreizung gleich hoch.

#### Zusammengefasst:

Als optimales Endergebnis des hydraulischen Abgleichs sollten alle Heizkörper im Kreis, der Umwälzpumpe gegen über den möglichst gleichen Widerstand darstellen, und zwar wenn noch alle Thermostatköpfe entweder abgenommen, oder komplett offen sind. Und dieser "Gesamtwiderstand" sollte dann wiederum für die Heizkreispumpe so gering als möglich ausfallen. Je geringer der Widerstand dann ist, je weniger Leistung wird die Pumpe im Endeffekt benötigen, und je kleiner kann in der Folge die Vorlauftemperatur eingestellt werden.

Der hydraulische Abgleich ist somit eine Optimierung des Energieverbrauchs des Heizsystems.

Bezüglich der Einstellung der Ventileinsätze habe ich bei meinen beiden Radiatoren im UG einmal folgenden Versuch unternommen, der das Ganze nun als Beispiel verdeutlicht:

#### Ausgangslage:

- Ventileinsätze stehen auf 4
- Umwälzpumpe auf dynamisch 2 eingestellt
- Die Leistungsaufnahme der Umwälzpumpe hat 14 Watt

#### Versuch:

- Ventileinsätze auf 8 hochgestellt
- Umwälzpumpe auf dynamisch 1 reduziert
- Die Leistungsaufnahme der Umwälzpumpe hat sich dadurch auf 7 Watt halbiert
- Die Temperaturspreizung zwischen Vorlauf und Rücklauf hat sich auf 3°C eingependelt
- Das Heizkurven Niveau konnte um 3 K gesenkt werden
- Die Temperatur der beiden Räume hat sich nun folgendermaßen eingestellt:  
Raum 1 (Büro) hat 21,6°C  
Raum 2 (Werkstatt) hat 20,6°C
- Zwei Möglichkeiten stehen nun als nächstes zur Verfügung
  - a) Den Ventileinsatz im Raum 1 etwas weiter zu schließen
    - Der Raum 1 (Büro) wird dadurch kühler (zb. 21,6°C → 21°C)
    - Der Raum 2 (Werkstatt) wird dadurch wärmer (zb. 20,4°C → 21°C)
    - Kein zusätzlicher Wärmebedarf notwendig
  - b) Das Niveau dieses Heizkreises um weitere 1-2 K senken
    - Der Raum 1 (Büro) wird dadurch kühler (zb. 21,6°C → 21°C)
    - Der Raum 2 (Werkstatt) wird dadurch kühler (zb. 20,4°C → 19,8°C)
    - Reduzierung des Wärmebedarf, und somit des Energieverbrauches
- b) ist in diesem Fall sinnvoller, da eine etwas kühlere Werkstatt vertretbar ist.

Somit ist es nachweislich besser, die Ventileinsätze immer so weit als möglich „offen“ zu fahren, und nur für den hydraulischen Abgleich punktuell dort wo es notwendig ist etwas zu schließen.

Mit dem Thermostatkopf wird nach dem Abgleich nur mehr die Raumtemperatur bei Bedarf noch weiter reduziert.

#### Der technische Hintergrund dazu:

Dadurch, dass der Thermostatkopf den Ventileinsatz noch bei Bedarf jetzt weiter schließt, wird der Widerstand dieses Radiators somit erhöht. Jetzt verringert sich der Durchfluss dieses Radiators, und somit seine Heizenergie für den Raum – der Raum wird kühler.

Diese Veränderung des einen Radiators hat aber auch Rückwirkungen auf den gesamten Heizkreis, da sich ja dadurch der Gesamtwiderstand dieses Heizkreises wieder verändert. Solche Veränderungen werden durch die Umwälzpumpe erkannt, die bei richtiger Einstellung solche Veränderungen ausgleichen kann. Deswegen sollte bei Heizkreise mit parallel geschalteten Radiatoren auch immer die Dynamische- bzw. Proportionaldruck Regelung der Umwälzpumpe verwendet werden, und nicht die Konstant druck Regelung (diese ist zb. für eine Fußbodenheizung gedacht).

### Die Integration einer PV Anlage in die Wärmepumpenheizung

Wenn eine PV-Anlage montiert ist, liegt der verständliche Wunsch nahe, den selbst erzeugten Strom, auch für die Wärmepumpenheizung zu nutzen.

Da ich selber schon länger eine PV-Anlage – mit PV-Speicher im Einsatz, und auch mit der Wärmepumpe verbunden habe, dient dieser Abschnitt dazu, hier mal meine Erfahrungen damit zu berichten, welchen nutzen man aus dieser Kombination in der Realität ziehen kann, und wo deren Grenzen sind.

Eine PV in Verbindung mit einer WP-Heizung zu betreiben gibt es folgende mögliche Szenarien im Standard:

- Aktuell ist ein größerer PV-Überschuss als die WP benötigt vorhanden, (bzw. die PV-Leistung ist gleich der benötigten WP-Leistung)

hier wird die WP die Leistung, die sie aktuell lt. deren Regelung benötigt, komplett aus der PV ziehen.

- Aktuell ist ein kleinerer PV-Überschuss, als die WP benötigen würde vorhanden

hier wird die WP die Leistung, die sie aktuell lt. deren Regelung benötigt, maximal möglich aus der PV ziehen, und der so zu sagend „fehlende Rest“ kommt dann aus der PV-Batterie, bzw. aus dem Netz.

Die Wärmepumpen der neueren Generation bieten nun zwei weitere Möglichkeiten an, die Verwendung von PV-Leistung zu optimieren.

- über Schaltkontakte bei bestimmten PV-Leistungen bestimmte „Aktionen“ durchzuführen
- über die Einbindung eines Smartmeter zusätzlich die WP-Leistung an die aktuell zur Verfügung stehenden PV-Leistung anzupassen.

Immer wieder lese ich von der Idee, nur das Warmwasser (Trinkwasser). Bei PV-Überschuss, auf welchem Weg auch immer (Wärmepumpe, Zusatzheizstab u.s.w.) zu beheizen.

Die Idee ist durchaus nachvollziehbar, da dies die einfachste und somit kostentechnisch auch günstigste Möglichkeit ist, einen möglichen PV-Überschuss selber nutzbar zu machen. Diese Idee ist jedoch meiner Meinung nach zu kurz gegriffen, und bei weitem nicht die Effizienteste Lösung. Warum dies so ist möchte ich nun veranschaulichen.

Hier ein kleines Rechenbeispiel - ich habe mir z.b. eine 8,5kWp PV mit einem 21 kW Batteriespeicher gebaut, regelungs- und messtechnisch in die Haustechnik integriert, somit sind dies Ergebnisse aus der Praxis - und somit echte gemessene Werte, mit folgender Konstellation:

Die Warmwasser-Beladung des 300L Puffer erfolgt so, dass bei 42 Grad die Wärmepumpe startet und auf 55 Grad hochheizt - egal wann - egal ob PV-Leistung vorhanden ist oder nicht - ist an der PV zufällig gerade Leistung da, wird diese genommen, ist die PV-Leistung zu wenig, kommt der fehlende Rest aus dem Batteriespeicher.

Die Wärmepumpe benötigt dafür ca. 10-11 kWh an elektrische Energie für die Warmwasserbereitung, und pro Woche für den 2 Personenhaushalt – das entspricht ca. 1,6 kWh pro Tag. (reine elektrische Energie - gerechnet ohne PV oder Batteriestrom)

Die 8,5kWp PV erzeugt bei mir im Sommer eine tägliche PV-Leistung im Schnitt von ca. 24kWh

Wenn man das jetzt ins Verhältnis setzt: - Sommerbetrieb:  $24 \cdot 7 = 168$  kWh PV-Ertrag pro Woche, davon werden gerade mal 11 kWh pro Woche für die WW-Bereitung benötigt - das sind im Schnitt nur ca. 6,5% des PV-Ertrages, welches für die WW-Bereitung genutzt werden kann.

Im Umkehrschluss können somit 93,5% des PV-Ertrages nicht in den WW-Puffer geladen werden.

Eine "PV-Strom Optimierung" - nur zur WW-Bereitung bei PV-Überschuss ist somit ein sehr kleiner Gewinn.....

Dieses Rechenbeispiel aus meinen Anlagendaten, kann nun jeder für sich mal - als Basis zur Berechnung der jeweils eigenen individuellen Konstellation entsprechend umlegen, und dann überlegen, ob sich der notwendige Aufwand „PV-Optimierung alleine zur WW-Bereitung“ überhaupt je rückrechnet.....

Völlig anders sieht das Ganze aus, wenn der PV-Überschuss zusätzlich für die Fußbodenheizungskreise verwendet werden kann.

Wenn – sobald die Heizperiode beginnt, z.B. am Nachmittag bei PV-Überschuss mit etwas mehr Vorlauftemperatur die FBH "überladen" werden, und auf diese Weise der Estrich sozusagen als „Kachelofen“ verwendet wird.

In der Nacht wird durch diese Überladung das Haus, alleine durch die Energie aus dem Estrich warmgehalten, und die Wärmepumpe kann in dieser Zeit (wo kein PV-Strom verfügbar ist) komplett abgeschaltet werden.

Oder im Winter kann auf diese Weise aus Frostschutz / Taktungsgründen an der min. Leistung der Wärmepumpe durch die Nacht gefahren werden. Dies macht die Wärmepumpe dann auch von selber, da ja die Raumtemperatur, bzw. Speichertemperatur aus dem Estrich dafür "warm" genug ist.

Das Ganze ist zwar "sehr begrenzt" auch mit der internen Wärmepumpenregelung möglich, z.B. mit der Heizwasserpufferanhebung, bzw. der Raumtemperaturanhebung bei PV-Überschuss usw.

Die WP-internen Möglichkeiten sind dafür aber eher sehr einfach auf "es Geht, und ist recht einfach zu Parametrisieren“ ausgelegt. Eine Optimale Regelung sieht dann doch etwas anders aus, und ist auch wesentlich aufwändiger.....

Möchte man eine "optimale PV-Nutzung" im Heizungssystem bleibt derzeit leider nichts anderes übrig, als sich diese Regelung selber zu "basteln", oder um teures Geld Maßschneidern zu lassen. Ist Hardware und Softwaretechnisch ein ziemlicher Aufwand, aber wenn es funktioniert, dann hat man dafür eine optimale Nutzung der PV-Energie - und braucht dafür nicht einmal tief in die WP-Leistungsregelung (Leistungsreduzierung etc.) eingreifen.....

Warum die WP-Hersteller solche verbesserten Regelungen noch nicht direkt in deren Software implementiert haben, ist für mich nicht nachvollziehbar..... Entsprechende "Messsignale" sind ja auch jetzt bereits problemlos über den Datenbus integrierbar, somit scheidet es letztendlich nur an den entsprechenden Software-Bausteinen in der WP-Regelung, bzw. an einem gemeinsamen standardisiertem Datenprotokoll zwischen Wärmepumpenherstellern, und der PV-Wechselrichterhersteller.