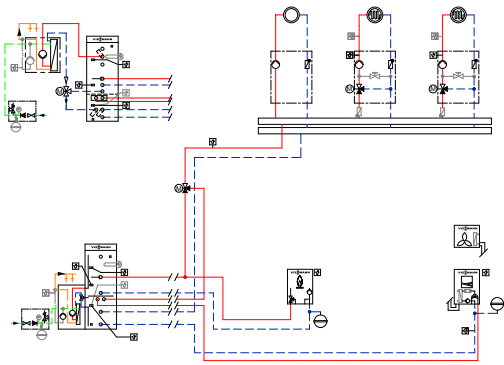


## Vitocal 200-S/200-A mit Heizwasser-Pufferspeicher Vitocell 120-E zur Raumbeheizung und Trinkwassererwärmung über ein Frischwasser-Modul, zus. Wärmeerzeuger, Heizkreise mit und ohne Mischer

### Hydraulikplan



4804074\_2111\_02

### Hauptkomponenten

- Luft/Wasser-Wärmepumpe Vitocal 200-S/200-A
- Vitotronic 200, Typ WO1C
- Heizwasser-Pufferspeicher Vitocell 120-E mit Frischwasser-Modul
- Gas-Brennwert-Wandgerät mit Zentral-Elektronikmodul HMU
- Heizkreise mit und ohne Mischer

### Schemenbrowser

Das im Hydraulikplan abgebildete Symbol weist darauf hin, das im Online Schemenbrowser zur Komplettierung des hier beschriebenen Anlagenbeispiels noch weitere Dokumente (Beiblätter bzw. weitere Anlagenbeispiele) zur Verfügung stehen.

### Beiblätter Frischwasser-Modul Vitotrans 353



4801229  
4800805

### Funktionsbeschreibung:

#### Beheizung des Heizwasser-Pufferspeichers über die Wärmepumpe auf einen Festwert

Falls die Temperatur für den Festwert am Puffertemperatursensor, den in der Wärmepumpenregelung vorgegebenen Sollwert um die Einschalthysterese unterschritten hat, geht die Wärmepumpe in Betrieb. Die Sekundärpumpe fördert das Heizwasser zum Heizwasser-Pufferspeicher. Die nicht von der Trinkwasserbereitung oder von den Heizkreisen abgenommene Wärme wird im Heizwasser-Pufferspeicher gespeichert. Sobald die Temperatur am Puffertemperatursensor den vorgegebenen Festwert um die Ausschalthysterese überschritten hat, wird die Wärmepumpe ausgeschaltet. Während der EVU-Sperre ist der Verdichter generell gesperrt. Die Heizkreise werden vom Heizwasser-Pufferspeicher mit Wärme versorgt. Der Mindestvolumenstrom der Wärmepumpe wird über den Heizwasser-Pufferspeicher und die Sekundärpumpe sichergestellt.

#### Heizbetrieb durch den zusätzlichen Wärmeerzeuger

Wird die geforderte Vorlauftemperatur am Vorlauftemperatursensor Anlage nicht erreicht, wird der zusätzliche Wärmeerzeuger eingeschaltet. Vorausgesetzt die eingestellte Bivalenztemperatur (gedämpfte Außentemperatur im Langzeitmittel) ist unterschritten. Falls am am Kesselwassertemperatursensor des zusätzlichen Wärmeerzeugers die geforderte Vorlauftemperatur erreicht ist, öffnet der

Bivalenz-Mischer und regelt auf die geforderte Vorlauftemperatur. Ist der Bivalenz-Mischer geschlossen und die Vorlauftemperatur am Vorlauftemperatursensor Anlage für einen bestimmten Zeitraum nicht mehr unter einen Schwellenwert gesunken, wird der zusätzliche Wärmeerzeuger ausgeschaltet.

#### Hinweis

Das Anlagenbeispiel gilt nur in Verbindung mit gleitend betriebenen Heizkesseln ohne untere Temperaturbegrenzung. Die Heizkennlinie des zusätzlichen Wärmeerzeugers muss an die Heizkennlinie des Heizkreises mit der höchsten Vorlauftemperatur angepasst werden. Je nach Anlagenumfang und -aufbau empfehlen wir diese parallel nach oben zu verschieben.

#### Dynamischer Bivalenzpunkt

Der Bivalenzpunkt wird dynamisch auf Basis der vom Kunden vorgenommenen Einstellungen (ökonomische oder ökologische Betriebsweise) berechnet und optimal eingesetzt. Parameter sind die aktuelle Außentemperatur, die gewünschte Vorlauftemperatur und die erforderliche Leistung. Je nach Betriebspunkt kann die Beheizung nur über die Wärmepumpe, über Wärmepumpe und den zusätzlichen Wärmeerzeuger oder nur über den zusätzlichen Wärmeerzeuger erfolgen. Diese Funktionalität steht sowohl für den Heizbetrieb als auch für die Trinkwassererwärmung zur Verfügung.

#### Trinkwassererwärmung über den zusätzlichen Wärmeerzeuger

Falls die Warmwasser-Solltemperatur durch den Grundlastherzeuger nicht erreicht werden kann oder dieser zur Trinkwassererwärmung nicht vorgesehen ist, übernimmt der zusätzliche Wärmeerzeuger die Trinkwassererwärmung. Die Trinkwassererwärmung beginnt, sobald die Temperatur am Speichertemperatursensor, den in der Regelung des zusätzlichen Wärmeerzeugers eingestellten Sollwert unterschreitet. Die Speicherladepumpe des zusätzlichen Wärmeerzeugers wird eingeschaltet. Mit dem Einschalten der Speicherladepumpe wird der zusätzliche Wärmeerzeuger freigegeben (Aufhebung der Funktion "externes Sperren"). Die Trinkwassererwärmung endet, sobald die Temperatur am Speichertemperatursensor den eingestellten Sollwert erreicht. Die Speicherladepumpe schaltet sich aus. Der zusätzliche Wärmeerzeuger wird gesperrt.

#### Trinkwassererwärmung mit Vitotrans 353 durch Entnahme aus dem Heizwasser-Pufferspeicher

Die Trinkwassererwärmung erfolgt bei der Zapfung von Trinkwarmwasser durch das Frischwasser-Modul. Hierbei wird Wärmeenergie aus dem Heizwasser-Pufferspeicher über den im Frischwasser-Modul eingebauten Wärmetauscher an das Trinkwasser übertragen. Ein Rücklaufverteiler-Set kann als 3-Wege-Umschaltventil zur optimalen Einschichtung des Rücklaufwassers in den Heizwasser-Pufferspeicher eingesetzt werden, eine Zirkulationspumpe kann in das Frischwasser-Modul eingebaut werden (Zubehör bzw. Lieferumfang, je nach Ausführung).

#### Heizkreis ohne Mischer

Der Vorlauftemperatur-Sollwert jedes Heizkreises wird von folgenden Parametern bestimmt: Außentemperatur, Raumtemperatur-Sollwert, Betriebsart und Heizkennlinie. Die Regelung des Wärmeerzeugers regelt seine Temperatur witterungsgeführt auf den Vorlauftemperatur-Sollwert des Heizkreises ohne Mischer. Die Maximaltemperatur in den Heizkreisen kann über einen Temperaturwächter begrenzt werden.

#### Heizkreis mit Mischer

Der Vorlauftemperatur-Sollwert jedes Heizkreises wird von folgenden Parametern bestimmt: Außentemperatur, Raumtemperatur-Sollwert, Betriebsart und Heizkennlinie. Die Regelung der Vorlauftemperatur der Heizkreise mit Mischer erfolgt durch schrittweises Öffnen bzw. Schließen der Mischer. Die Maximaltemperatur in den Heizkreisen kann über einen Temperaturwächter begrenzt werden. Mit dem

optionalen Bypassventil kann der Mischer ggf. kleiner gewählt werden, damit dessen Stellbereich voll ausgenutzt wird.

**Hinweis**

Durch ein optionales Bypassventil kann der Mischer ggf. kleiner gewählt werden, der Stellbereich wird voll ausgenutzt. Die Regelung wird feinfühlicher. Falls benachbarte Heizkreispumpen über den Verteiler und den Mischer dieses Heizkreises rückwärts Wasser ziehen (Fehlzirkulation), verhindert die optionale Rückschlagklappe eine ggf. auftretende Wärme-Unterversorgung.

**Hinweis zur Fußbodenheizung**

Fußbodenheizkreise müssen mit einem Temperaturwächter zur Maximaltemperaturbegrenzung ausgestattet sein.

**Hinweis**

Dieses Schema ist ein grundsätzliches Anlagenbeispiel. Zur spezifischen Planung von Anwendungsfällen die entsprechenden Planungsunterlagen einbeziehen. Bei der hydraulischen Einbindung heiztechnischer Komponenten ist auf die erforderlichen minimalen bzw. maximalen Volumenströme zu achten.

**Hydraulische Bedingungen für den Sekundärkreis**

Mindestleitungsdurchmesser, Mindestanlagenvolumen und Mindestvolumenstrom unbedingt einhalten: Siehe folgende Tabelle.

Typ	Min. Leitungs-Ø Sekundärkreis	Mindestvolumen der Heizungsanlage in l	Mindestvolumenstrom in l/h
AWO-M-E-AC 201.A04	DN 25	50	700
AWO-M-E-AC 201.A06	DN 25	50	700
AWO-M-E-AC 201.A08	DN 25	50	700
AWO-M-E-AC 201.A10	DN 32	50	1400
AWO-E-AC 201.A09	DN 32	50	1400
AWO-E-AC 201.A10	DN 32	50	1400
AWO-E-AC 201.A13	DN 32	50	1400
AWO-E-AC 201.A16	DN 32	50	1400
AWB-M-E-AC 201.D04	DN 25	50	700
AWB-M-E-AC 201.D06	DN 25	50	700
AWB-M-E-AC 201.D08	DN 25	50	700
AWB-M-E-AC 201.D10	DN 32	50	1400
AWB-E-AC 201.D09	DN 32	50	1400
AWB-E-AC 201.D10	DN 32	50	1400
AWB-E-AC 201.D13	DN 32	50	1400
AWB-E-AC 201.D16	DN 32	50	1400

**Erforderliche Codierungen/Parameter**

**Vitotronic 200, Typ WO1C (W02)**

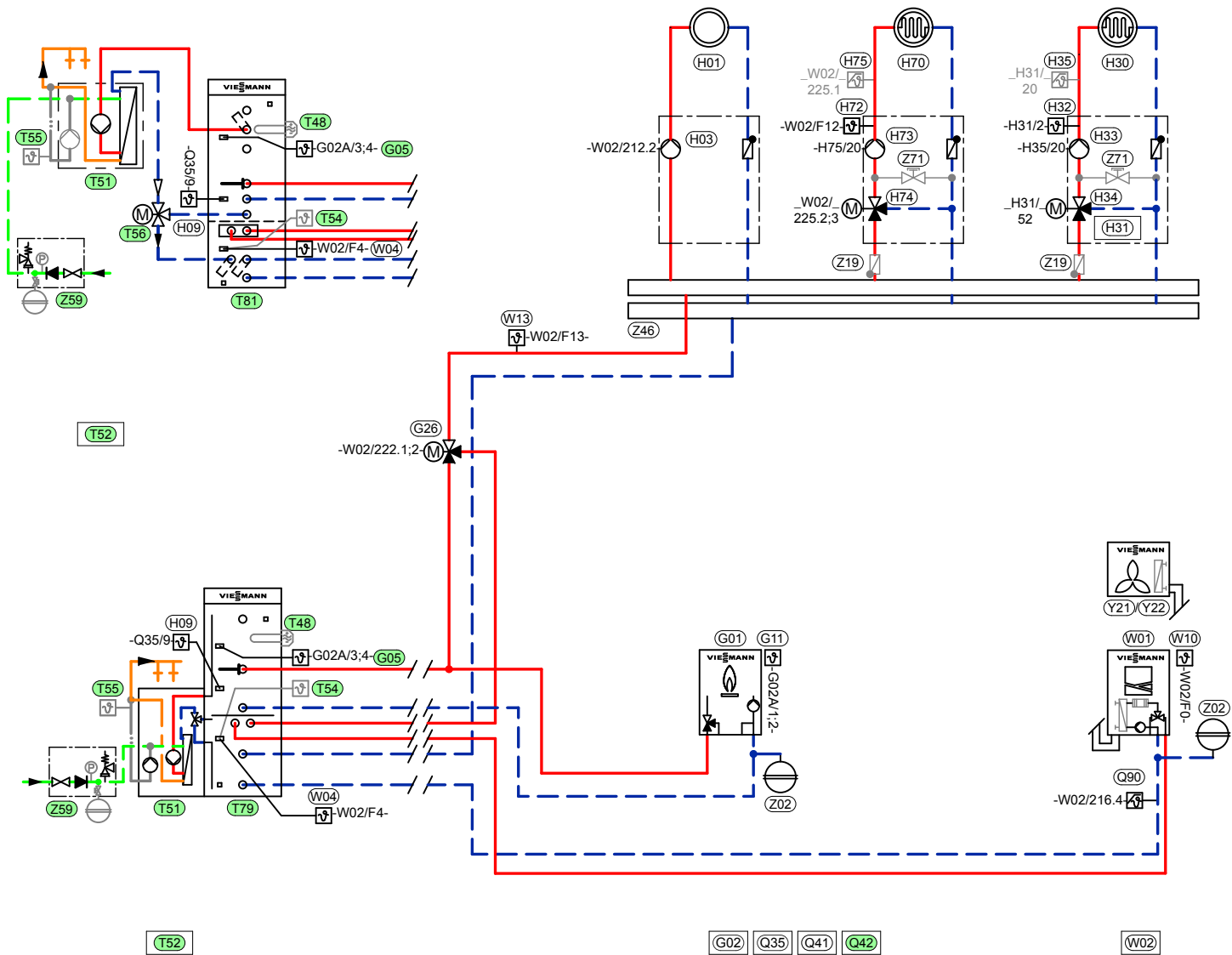
Gruppe	Codierung	Funktion
<b>Anlagendefinition</b>	„7000:9“	Mit Heizkreis A1/HK1, M2/HK2, M3/HK3, Heizwasser-Pufferspeicher
	„701A:16“	Externe Sperre durch Temperaturwächter / -begrenzer zum Schutz des Kältekreis wirkt auf Sekundärpumpe und Verdichter
<b>Externer Wärmeerzeuger</b>	„7B00:1“	Freigabe externer Wärmeerzeuger zur Raumbeheizung
	„7B11:0“	Kesseltemperatursensor des externen Wärmeerzeugers wird von der Wärmepumpenregelung nicht verwendet
	„7B7F:1“	Brennstoff für externen Wärmeerzeuger: Gas
	„7BE1:?“	Regelstrategie des Wärmeerzeugers auswählen z.B. ökonomisch oder ökologisch. Je nach Auswahl müssen noch weitere Parameter bzgl. der Energiepreise bzw. Primärenergiefaktoren eingestellt werden. Siehe Montage- und Serviceanleitung
<b>Pufferspeicher</b>	„7200:1“	Heizwasser-Pufferspeicher ist vorhanden (stellt sich automatisch ein siehe Parameter 7000)
	„7202:?“	Sollwert für die "Festwert" Temperatur im Pufferspeicher (Auslieferungszustand 500=50°C ggf. anpassen)

**Hinweis**

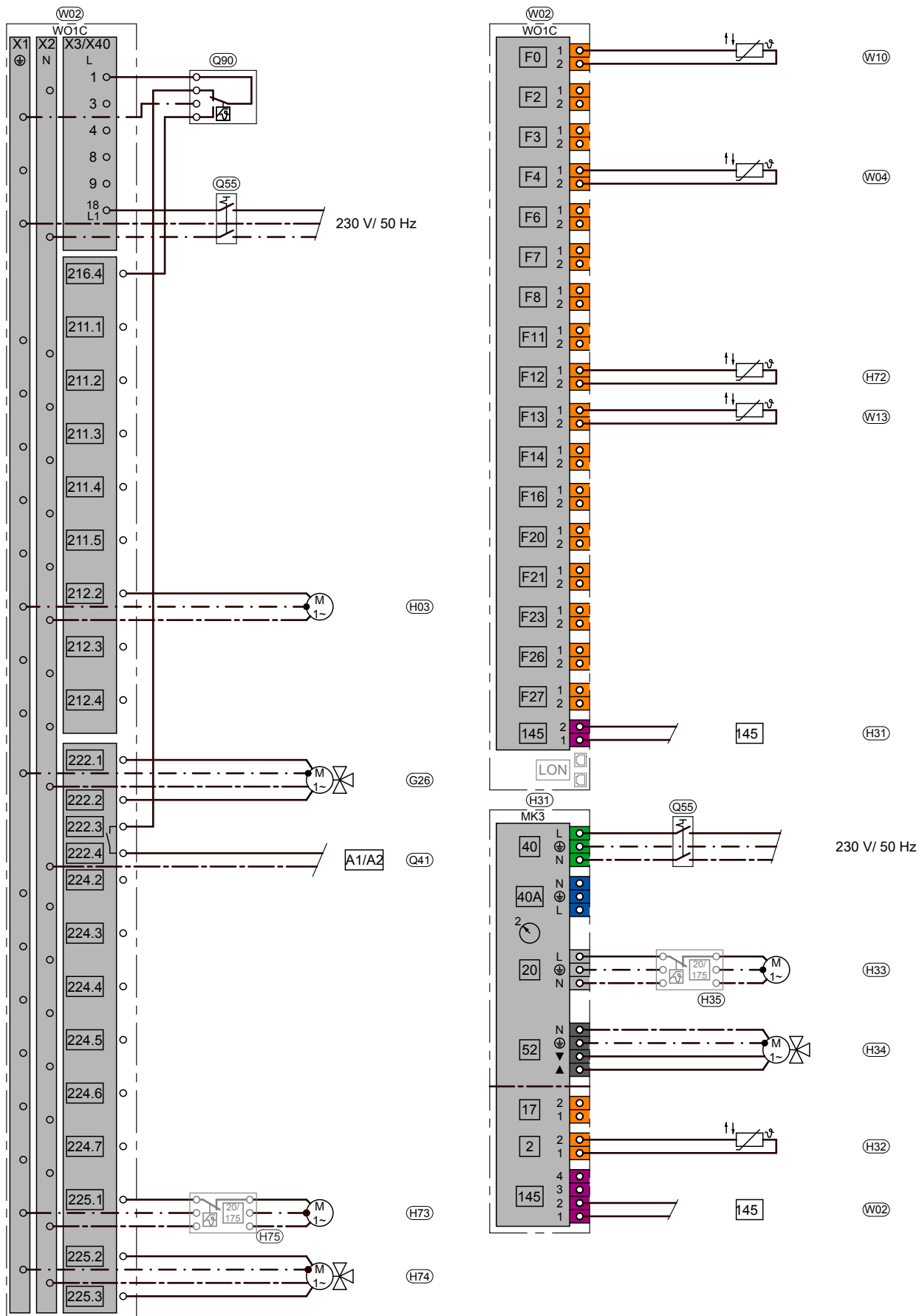
Für den Betrieb mit festen Temperaturen auf dem Pufferspeicher muss das "Zeitprogramm Pufferspeicher" eingestellt, sowie der Betriebsstatus "Festwert" gewählt werden.

**Inbetriebnahme Menü HMU (G02)**

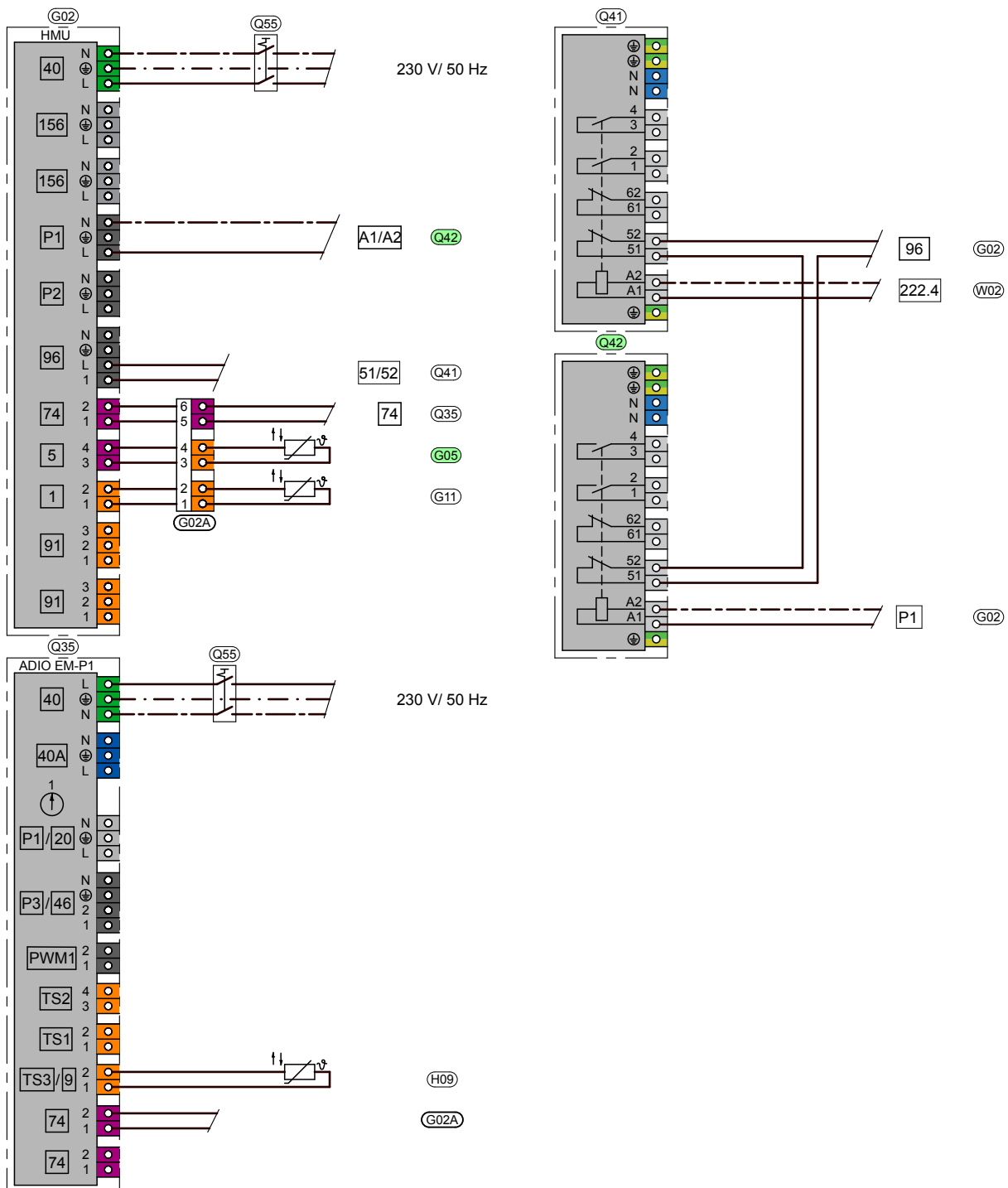
Gruppe	Einstellung	Funktion
<b>Anlagenschema</b>	Heizkreis 1: Heizkreis ohne Mischer	Es ist ein direkter Heizkreis (Heizkreis 1) angeschlossen
	Warmwasser: Speicher mit einem Sensor	Es ist ein monovalenter/bivalenter Warmwasserbereiter angeschlossen
	Hydraulische Weiche: Speicher hinter der hydraulischen Weiche	Die Heizkreise sowie die Trinkwassererwärmung befinden sich auf der Sekundärseite der hydraulischen Weiche und die Beladung des Trinkwassererwärmers erfolgt mittels externer Speicherladepumpe
<b>Potentialfreier Kontakt: Funktionsauswahl Stecker 96</b>	Externes Sperren	Der Brenner wird blockiert, die angeschlossenen Pumpen bleiben im Regelbetrieb



Elektroplan: Wärmepumpe



Elektroplan: Externer Wärmeerzeuger



Erforderliche Produkte und Zubehör

Wärmepumpe

Pos.	Bezeichnung	Best.-Nr.
(W01) (A)	Inneneinheit Wärmepumpe Vitocal 200-S oder	Siehe Viessmann Preisliste
(W01) (B)	Inneneinheit Wärmepumpe Vitocal 200-A	Siehe Viessmann Preisliste
(W02)	Wärmepumpenregelung Vitotronic 200, Typ WO1C	Lieferumfang Pos. (W01)
(W04)	Puffertemperatursensor (NTC 10k)	7438702
(W10)	Außentemperatursensor (NTC 10k)	Lieferumfang Pos. (W02)
(W13)	Anlagenvorlauftemperatursensor (NTC 10k)	7426463

**Zusätzlicher Wärmeerzeuger**

Pos.	Bezeichnung	Best.-Nr.
G01	Gas-Brennwert-Wandgerät	Siehe Viessmann Preisliste
G02	Zentral-Elektronikmodul HMU	Lieferumfang Pos. G01
G02A	Steckerleiste am Gerätegehäuse (Sensoren und PlusBus)	Lieferumfang Pos. G01
G05	Speichertemperatursensor (NTC 10k)	ZK04671
G11	Außentemperatursensor (NTC 10k)	Lieferumfang Pos. G01
G26	Mischer-Motor für Anlagenvorlaufmischer	Siehe Viessmann Preisliste
H09	Vorlauftemperatursensor (NTC 10k) für hydraulische Weiche/Puffer	ZK04032

**Trinkwassererwärmung mit Vitotrans 353**

Pos.	Bezeichnung	Best.-Nr.
T48	Elektro-Heizeinsatz (optional; Anschluss bauseits)	Siehe Viessmann Preisliste
T51	Frischwasser-Modul Vitotrans 353	Siehe Viessmann Preisliste
T52	Regelung des Vitotrans 353	Lieferumfang Pos. T51
T54	Temperatursensor für Rücklaufeinschichtung S4 (PT 1000) (optional)	ZK02908
T55	Zirkulationssensor S5 (PT 1000) (optional)	ZK02915
T56	Rücklaufverteiler-Set	Siehe Viessmann Preisliste
T79	Heizwasser-Pufferspeicher Vitocell 120-E (600 l), Typ SVW	Siehe Viessmann Preisliste
T81	Heizwasser-Pufferspeicher Vitocell 120-E (950 l), Typ SVW	Siehe Viessmann Preisliste

**Primärkreis**

Pos.	Bezeichnung	Best.-Nr.
Y21	Außeneinheit Split (Verflüssiger in der Inneneinheit)	Lieferumfang Pos. W01 A
Y22	Außeneinheit Monoblock (Verflüssiger in der Außeneinheit)	Lieferumfang Pos. W01 B

**Heizkreis ohne Mischer**

Pos.	Bezeichnung	Best.-Nr.
H01	Heizkreis ohne Mischer	Siehe Viessmann Preisliste
H03	Heizkreispumpe	Lieferumfang Pos. H01

**Divicon mit Mischer komplett vormontiert (Mischermontage KM-BUS)**

Pos.	Bezeichnung	Best.-Nr.
H30	Heizkreis-Divicon mit Mischer komplett vormontiert	Siehe Viessmann Preisliste
H31	Erweiterungssatz (KM-BUS) zur Mischermontage	Lieferumfang Pos. H30
H32	Vorlauftemperatursensor (Tauchttemperatursensor NTC 10k)	Lieferumfang Pos. H31
H33	Heizkreispumpe	Lieferumfang Pos. H30
H34	Mischer-Motor	Lieferumfang Pos. H31
H35	Temperaturwächter als Maximaltemperaturbegrenzer für Fußbodenheizung (Tauchttemperaturregler) oder Temperaturwächter als Maximaltemperaturbegrenzer für Fußbodenheizung (Anlegetemperaturregler)	7151728  7151729

**Divicon mit Mischer als Bausatz (Mischermontage KM-BUS)**

Pos.	Bezeichnung	Best.-Nr.
H30	Heizkreis-Divicon mit Mischer als Bausatz	Siehe Viessmann Preisliste
H31	Erweiterungssatz (KM-BUS) zur Mischermontage	7424958
H32	Vorlauftemperatursensor (Tauchttemperatursensor NTC 10k)	Lieferumfang Pos. H31
H33	Heizkreispumpe	Lieferumfang Pos. H30
H34	Mischer-Motor	Lieferumfang Pos. H31
H35	Temperaturwächter als Maximaltemperaturbegrenzer für Fußbodenheizung (Tauchttemperaturregler) oder Temperaturwächter als Maximaltemperaturbegrenzer für Fußbodenheizung (Anlegetemperaturregler)	7151728  7151729

## 4804074\_2111\_02 (Fortsetzung)

### Heizkreis mit Mischer Flanschführung/bauseits (Wandmontage KM-BUS)

Pos.	Bezeichnung	Best.-Nr.
(H30)	Heizkreis mit Mischer in Flanschführung	Siehe Viessmann Preisliste/ Bauseits
(H31)	Erweiterungssatz zur Wandmontage (KM-BUS)	ZK02941
(H32)	Vorlauftemperatursensor (Anlegetemperatursensor NTC 10k)	Lieferumfang Pos. (H31)
(H33)	Heizkreispumpe	Siehe Viessmann Preisliste
(H34)	Mischer-Motor (für Flansch-Mischer) - Für Viessmann Mischer DN 40 und 50	Bauseits 9522487
(H35)	Temperaturwächter als Maximaltemperaturbegrenzer für Fußbodenheizung (Tauchtemperaturregler) oder Temperaturwächter als Maximaltemperaturbegrenzer für Fußbodenheizung (Anlegetemperaturregler)	7151728  7151729

### Heizkreis mit Mischer einschweißbar/einschraubbar (Mischermontage KM-BUS)

Pos.	Bezeichnung	Best.-Nr.
(H30)	Heizkreis mit Mischer einschweißbar/einschraubbar	Siehe Viessmann Preisliste
(H31)	Erweiterungssatz Mischermontage (KM-BUS)	ZK02940
(H32)	Vorlauftemperatursensor (Anlegetemperatursensor NTC 10k)	Lieferumfang Pos. (H31)
(H33)	Heizkreispumpe	Siehe Viessmann Preisliste
(H34)	Mischer-Motor	Lieferumfang Pos. (H31)
(H35)	Temperaturwächter als Maximaltemperaturbegrenzer für Fußbodenheizung (Tauchtemperaturregler) oder Temperaturwächter als Maximaltemperaturbegrenzer für Fußbodenheizung (Anlegetemperaturregler)	7151728  7151729

### Divicon mit Mischer als Bausatz (Direktanschluss)

Pos.	Bezeichnung	Best.-Nr.
(H70)	Heizkreis-Divicon mit Mischer als Bausatz	Siehe Viessmann Preisliste
(H72)	Vorlauftemperatursensor (Anlegetemperatursensor NTC 10k)	Lieferumfang Pos. (H74)
(H73)	Heizkreispumpe	Siehe Viessmann Preisliste
(H74)	Mischer-Motor (Erweiterungssatz Mischer)	7441998
(H75)	Temperaturwächter als Maximaltemperaturbegrenzer für Fußbodenheizung (Tauchtemperaturregler) oder Temperaturwächter als Maximaltemperaturbegrenzer für Fußbodenheizung (Anlegetemperaturregler)	7151728  7151729

### Heizkreis mit Mischer Flanschführung/bauseits (Direktanschluss)

Pos.	Bezeichnung	Best.-Nr.
(H70)	Heizkreis mit Mischer Flanschführung	Siehe Viessmann Preisliste/ Bauseits
(H72)	Vorlauftemperatursensor (Anlegetemperatursensor NTC 10k)	7426463
(H73)	Heizkreispumpe	Siehe Viessmann Preisliste
(H74)	Mischer-Motor (für Flansch-Mischer) Für Viessmann Mischer DN 40 und 50	Bauseits 9522487
(H75)	Temperaturwächter als Maximaltemperaturbegrenzer für Fußbodenheizung (Tauchtemperaturregler) oder Temperaturwächter als Maximaltemperaturbegrenzer für Fußbodenheizung (Anlegetemperaturregler)	7151728  7151729

### Heizkreis mit Mischer einschweißbar/einschraubbar (Direktanschluss)

Pos.	Bezeichnung	Best.-Nr.
(H70)	Heizkreis mit Mischer einschweißbar/einschraubbar	Siehe Viessmann Preisliste
(H72)	Vorlauftemperatursensor (Anlegetemperatursensor NTC 10k)	Lieferumfang Pos. (H74)
(H73)	Heizkreispumpe	Siehe Viessmann Preisliste
(H74)	Mischer-Motor (Erweiterungssatz Mischer)	7441998
(H75)	Temperaturwächter als Maximaltemperaturbegrenzer für Fußbodenheizung (Tauchtemperaturregler) oder Temperaturwächter als Maximaltemperaturbegrenzer für Fußbodenheizung (Anlegetemperaturregler)	7151728  7151729

**Zubehör Elektronik**

Pos.	Bezeichnung	Best.-Nr.
Q35	Erweiterung EM-P1	Z017411
Q41	Hilfsschütz 1 (Freigabe des zusätzlichen Wärmeerzeugers durch die Wärmepumpe)	7814681
Q42	Hilfsschütz 2 (Freigabe des zusätzlichen Wärmeerzeugers zur Trinkwassererwärmung)	7814681
Q55	Netzschalter	Bauseits
Q90	Sicherheitstemperaturbegrenzer 65 °C	7197797

**Zubehör Hydraulik**

Pos.	Bezeichnung	Best.-Nr.
Z02	Ausdehnungsgefäß	Siehe Viessmann Preisliste
Z19	Rückschlagklappe (optional)	Bauseits
Z46	Verteilerbalken für Divicon	Siehe Viessmann Preisliste
Z59	Sicherheitsgruppe mit Absperrventil, Rückflussverhinderer, Sicherheitsventil und optionalem Ausdehnungsgefäß (Trinkwasser), Manometer	Siehe Viessmann Preisliste
Z71	Bypassventil (optional)	Bauseits