

Einzelteillisten

Hinweise für Ersatzbestellungen!
Best.-Nr. und Herstell-Nr. (siehe Typenschild) sowie die Positionsnummer des Einzelteils (aus dieser Einzelteilliste) angeben.

Handelsübliche Teile sind im örtlichen Fachhandel erhältlich.

Einzelteile

- 001 Wärmepumpenmodul 200/106, 400 V
- 002 Wärmepumpenmodul 200/108, 400 V
- 003 Wärmepumpenmodul 200/110, 400 V
- 004 Beipack Wellrohre
- 005 Kleinverteiler
- 006 Umwälzpumpenmotor Sole, BWP 108/110, 400 V
- 007 Umwälzpumpenmotor Sole/Heizung, BWP 106, 400/230 V und Grundgerät HVL
- 012 Steckverbindersicherung
- 013 3-Wege-Ventil mit Schrittmotor
- 014 Dichtungssatz R 3/4
- 015 Dichtungssatz R 1
- 016 Dichtungssatz O-Ringe
- 017 Leistungsleiterplatte CD 70
- 018 Sicherungskappe
- 019 Sicherungshalter
- 020 Wippenschalter, Ein-Aus
- 021 Bedienteil
- 022 Temperatursensor
- 023 Raumtemperatursensor
- 024 Leiterplatte mit 4 Relais
- 025 Außentemperatursensor
- 026 Schaltnetzteil
- 027 Ansteuermodul AS2. für BWP 106, 400 V
- 028 Ansteuermodul AS3. für BWP 108, 400 V
- 029 Ansteuermodul AS4. für BWP 110, 400 V
- 030 Vollwellen-Sanftanlasser, BWP 108/110, 400 V
- 031 Drehstromwächter
- 032 Brückenstecker Drehstromwächter, 400 V
- 033 Schriftzug
- 034 Seitenblech links
- 035 Seitenblech rechts
- 036 Vorderblech
- 037 Oberblech hinten
- 038 Oberblech vorn
- 039 Strebe oben
- 040 Konsole
- 041 Befestigungselemente
- 042 Zierkappe (10 Stück)
- 043 Abdeckklappe
- 045 Thermoschalter
- 046 Temperatursensor
- 047 Sicherungsfeder
- 048 Wärmepumpenmodul 200/106, 230 V
- 049 Wärmepumpenmodul 200/108, 230 V
- 050 Wärmepumpenmodul 200/110, 230 V
- 051 Umwälzpumpenmotor Sole, BWP 108/110, 230 V
- 052 Ansteuermodul AS7. für BWP 106, 230 V
- 053 Ansteuermodul AS8. für BWP 108, 230 V
- 054 Ansteuermodul AS9. für BWP 110, 230 V
- 055 Vollwellen-Sanftanlasser, BWP 106/108/110, 230 V
- 056 Betriebskondensator Wärmepumpenmodul, BWP 106, 230 V
- 057 Betriebskondensator Wärmepumpenmodul, BWP 108, 230 V
- 058 Betriebskondensator Wärmepumpenmodul, BWP 110, 230 V

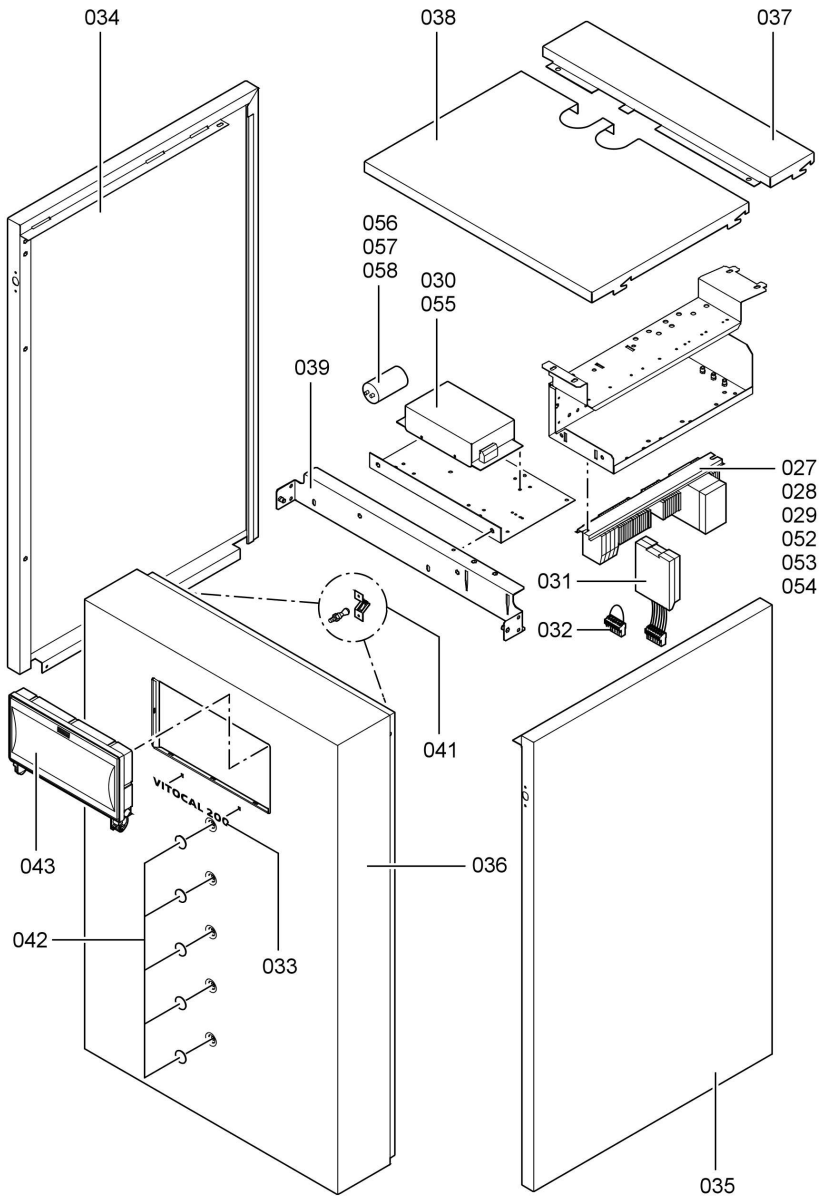
Einzelteillisten (Fortsetzung)

Einzelteile ohne Abbildung

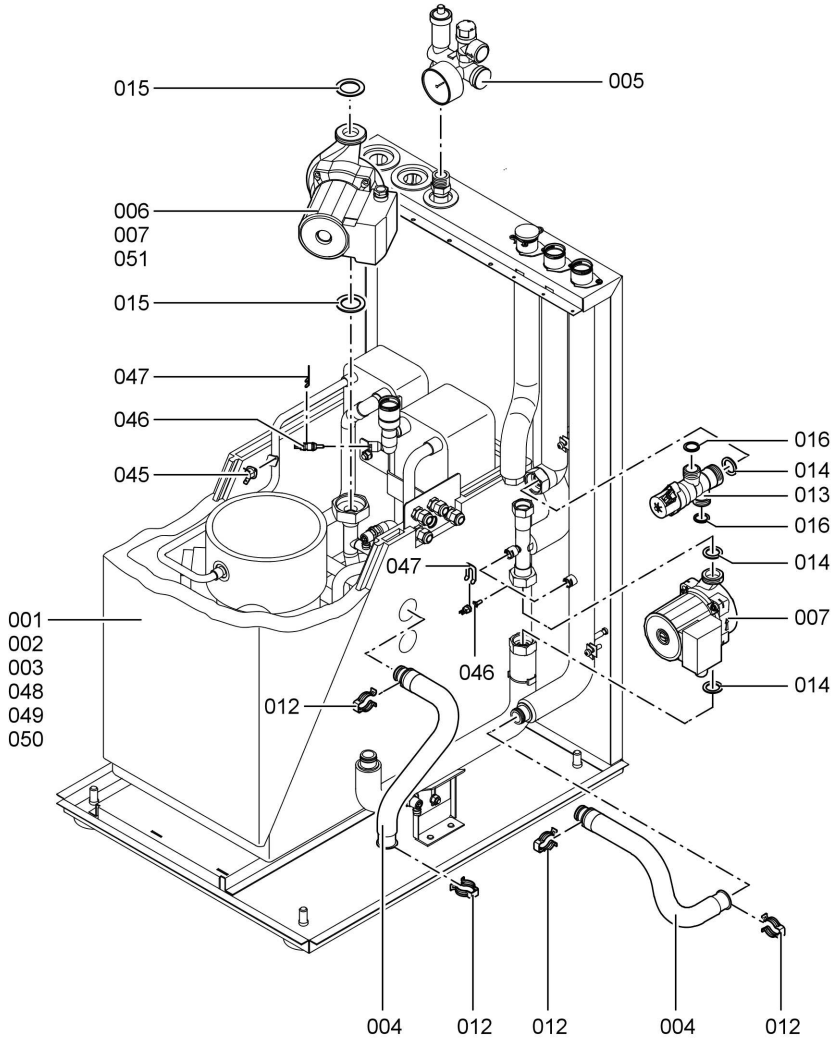
- 008 Bedienungsanleitung
- 009 Montage- und Serviceanleitung
- 010 Lackstift, vitosilber
- 011 Sprühdosenlack, vitosilber

- Ⓐ Typenschild Kältemodul
- Ⓑ Typenschild Gehäuse

Einzelteillisten (Fortsetzung)



Einzelteillisten (Fortsetzung)



Service

Einzelteillisten (Fortsetzung)

