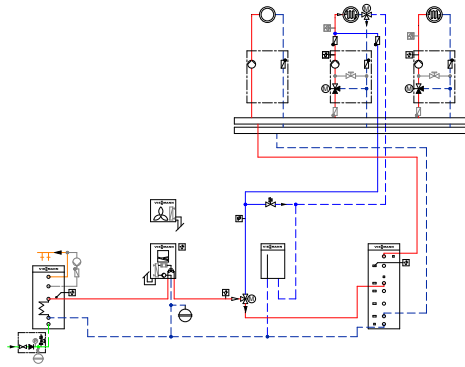


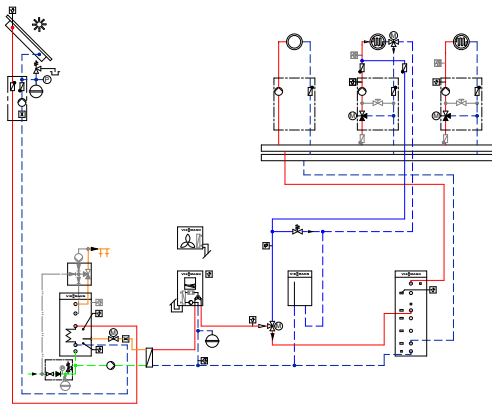
Vitocal 200-S/200-A, (solare) Trinkwassererwärmung, Heizwasser-Pufferspeicher, ein Heizkreis ohne Mischer, zwei Heizkreise mit Mischer, Kühlfunktion „active cooling“

Variante 1: Vitocal 200-S/200-A mit monovalenter Trinkwassererwärmung, Heizwasser-Pufferspeicher und "active cooling"



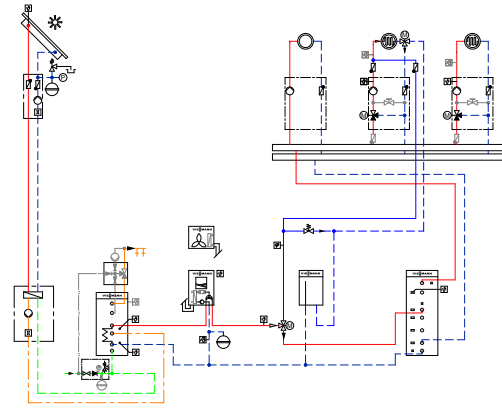
4802417_2104_06

Variante 2: Vitocal 200-S/200-A mit monovalentem Speicher mit solarer Beheizung und Speicherladesystem, Heizwasser-Pufferspeicher und "active cooling"



4802417_2104_06

Variante 3: Vitocal 200-S/200-A mit monovalentem Speicher mit solarer Beheizung über Solarwärmetauscher, Heizwasser-Pufferspeicher und "active cooling"



4802417_2104_06

Hauptkomponenten

- Luft/Wasser-Wärmepumpe in Split- oder Monoblock-Ausführung:
 - Vitocal 200-S,
 - Vitocal 200-A, Typ AWO
- Wärmepumpenregelung:
 - Vitotronic 200, Typ WO1C
- Heizwasser-Pufferspeicher:
 - Vitocell 100-E
- Speicher-Wassererwärmer:
 - Monovalent
 - Monovalent mit solarer Beheizung und Speicherladesystem
 - Monovalent mit solarer Beheizung über externen Wärmetauscher
- Heizkreis-Verteilung:
 - Ein Heizkreis ohne Mischer
 - Zwei Heizkreise mit Mischer
- Kühlfunktion „active cooling“:
 - Feuchteanbauschalter 24 V
 - Frostschutzwächter
 - 3-Wege-Umschaltventil „Heizen/Kühlen“
- Solarfunktion:
 - Solar-Divicon, Typ PS10 mit integriertem Solarregelungsmodul

Beheizung des Heizwasser-Pufferspeichers über die Wärmepumpe

Der Mindestvolumenstrom der Wärmepumpe ist über den Heizwasser-Pufferspeicher durch die Sekundärpumpe sicher zu stellen. Falls die Anlagenvorlauftemperatur am Puffertemperatursensor, den von der Wärmepumpenregelung ermittelten Sollwert um die Einschalthysterese unterschritten hat, geht die Wärmepumpe in Betrieb. Die Sekundärpumpe fördert das Heizwasser zum Heizwasser-Pufferspeicher. Die nicht von den Heizkreisen abgenommene Wärme wird im Heizwasser-Pufferspeicher gespeichert. Falls der Vorlauftemperatur-Istwert am Puffertemperatursensor den in der Wärmepumpenregelung eingestellten Sollwert um die Ausschalthysterese überschritten hat, wird die Wärmepumpe ausgeschaltet. Während der EVU-Sperre ist der Verdichter generell gesperrt. Die Heizkreise werden vom Heizwasser-Pufferspeicher mit Wärme versorgt.

Trinkwassererwärmung mit der Wärmepumpe

Die Trinkwassererwärmung beginnt, falls die Speichertemperatur den eingestellten Sollwert unterschreitet. Die Sekundärpumpe schal-

tet sich ein und das 3-Wege-Umschaltventil fährt in die Stellung "Trinkwassererwärmung". Die Vorlauftemperatur wird von der Wärmepumpe auf den für die Trinkwassererwärmung erforderlichen Wert angehoben. Falls höhere Speichertemperaturen erreicht werden sollen, muss die Nachheizung des Speichers durch einen zusätzlichen Wärmeerzeuger oder den Heizwasser-Durchlauferhitzer erfolgen.

Beheizung eines Speicher-Wassererwärmers im Speicherladesystem

Die Trinkwassererwärmung beginnt, falls die Speichertemperatur den eingestellten Sollwert unterschreitet. Die Wärmepumpe (n) sowie die Primär- und Sekundärpumpe zur Speicherbeheizung werden eingeschaltet und das 2-Wege-Motorventil geöffnet. Das im Plattenwärmetauscher erwärmte Warmwasser wird über eine Ladelanze dem unteren Bereich des Speichers zugeführt. Die Vorlauftemperatur wird von der Wärmepumpenregelung auf den für die Trinkwassererwärmung erforderlichen Wert angehoben.

Beheizung eines Speicher-Wassererwärmers mit Solarenergie über einen externen Wärmetauscher

Falls die Temperaturdifferenz zwischen Kollektortempersensor und Speichertempersensor den vom Elektronikmodul SDIO/SM1A vorgegebenen Sollwert übersteigt, werden die Umwälzpumpe in der Solar-Divicon und die Ladepumpe im Solar-Wärmetauscher-Set eingeschaltet. Der Speicher-Wassererwärmer wird erwärmt. Falls die Temperatur am Speichertempersensor den eingestellten Sollwert übersteigt, ist die Wärmepumpe für die Trinkwassererwärmung gesperrt. Durch die Solaranlage erfolgt die Trinkwassererwärmung auf den in der Solarregelung eingestellten Sollwert.

Heizkreis ohne Mischer

Der Vorlauftemperatur-Sollwert jedes Heizkreises wird von folgenden Parametern bestimmt: Außentemperatur, Raumtemperatur-Sollwert, Betriebsart und Heizkennlinie. Die Regelung des Wärmeerzeugers regelt seine Temperatur witterungsgeführt auf den Vorlauftemperatur-Sollwert des Heizkreises ohne Mischer. Die Maximaltemperatur in den Heizkreisen kann über einen Temperaturwächter begrenzt werden.

Heizkreis mit Mischer

Der Vorlauftemperatur-Sollwert jedes Heizkreises wird von folgenden Parametern bestimmt: Außentemperatur, Raumtemperatur-Sollwert, Betriebsart und Heizkennlinie. Die Regelung der Vorlauftemperatur der Heizkreise mit Mischer erfolgt durch schrittweises Öffnen bzw. Schließen der Mischer. Die Maximaltemperatur in den Heizkreisen kann über einen Temperaturwächter begrenzt werden. Mit dem optionalen Bypassventil kann der Mischer ggf. kleiner gewählt werden, damit dessen Stellbereich voll ausgenutzt wird.

Hinweis

Durch ein optionales Bypassventil kann der Mischer ggf. kleiner gewählt werden, der Stellbereich wird voll ausgenutzt. Die Regelung wird feinfühlig. Falls benachbarte Heizkreispumpen über den Verteiler und den Mischer dieses Heizkreises rückwärts Wasser ziehen (Fehlzirkulation), verhindert die optionale Rückschlagklappe eine ggf. auftretende Wärme-Unterversorgung.

Hinweis zur Fußbodenheizung

Fußbodenheizkreise müssen mit einem Temperaturwächter zur Maximaltemperaturbegrenzung ausgestattet sein.

Kühlfunktion „active cooling“

Die Kühlfunktion „active cooling“ wird von der Wärmepumpenregelung freigegeben, falls der an der Wärmepumpenregelung einstellbare Wert für die Kühlgrenztemperatur am Außentempersensor überschritten wird. Die Wärmepumpe(n) und die Sekundärpumpe(n) starten. Sofern die 3-Wege-Umschaltventile „Heizen/Kühlen“ vorhanden sind, werden diese auf Kühlen umgeschaltet. Über die Kreislaufumkehr des Kältekreis wird Wasser abgekühlt und in den Kühlkreis gefördert. Der Kühlkreisvorlauftemperatur-Sollwert wird über die in der Wärmepumpenregelung eingestellte Kühlkennlinie berechnet und entsprechend geregelt.

Hinweis zum Kühlbetrieb

Alle Leitungen, bei denen die Kühlwassertemperatur unter den Taupunkt absinken kann, sind dampfdiffusionsdicht zu dämmen. Im Kühlbetrieb Mindestvolumenstrom und Mindestanlagenvolumen im Sekundärkreis sicherstellen. Bei der Verwendung von Heizwasser-Pufferspeichern zur Volumenerweiterung muss eine Taupunktunterschreitung vermieden werden. Durch die Regelung der Vorlauftemperatur und den Feuchteanbauschafter wird sichergestellt, dass keine Kondensation und somit Schäden durch zu geringe Temperaturen auftreten können. Ventile am Heizkreisverteiler werden bei Umschaltung auf Kühlfunktion durch das Fußbodenthermostat oder das Anschlussmodul Heizen/Kühlen für die Fußbodenheizung geöffnet.

Hinweis

Dieses Schema ist ein grundsätzliches Beispiel ohne Absperr- und Sicherheitseinrichtungen. Zur spezifischen Planung von Anwendungsfällen sind die entsprechenden Planungsunterlagen einzubeziehen. Bei der hydraulischen Einbindung heiztechnischer Komponenten ist auf die erforderlichen minimalen und maximalen Volumenströme zu achten.

Hydraulische Bedingungen für den Sekundärkreis

Mindestleitungsdurchmesser, Mindestanlagenvolumen und Mindestvolumenstrom unbedingt einhalten: Siehe folgende Tabelle.

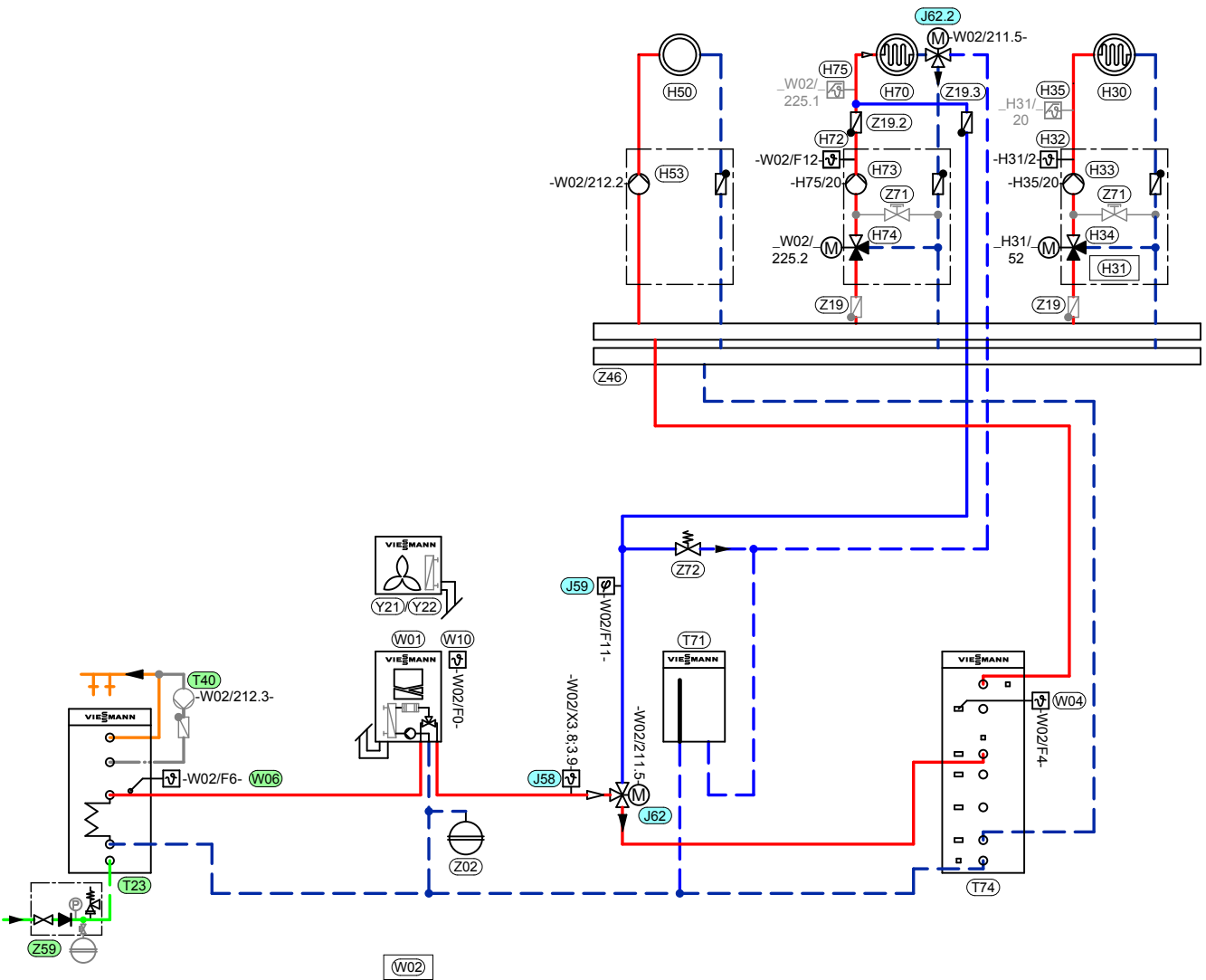
Typ	Min. Leitungs- \varnothing Sekundärkreis	Mindestvolumen der Heizungsanlage in l	Mindestvolumenstrom in l/h
AWO-M-E-AC 201.A04	DN 25	50	700
AWO-M-E-AC 201.A06	DN 25	50	700
AWO-M-E-AC 201.A08	DN 25	50	700
AWO-M-E-AC 201.A10	DN 32	50	1400
AWO-E-AC 201.A09	DN 32	50	1400
AWO-E-AC 201.A10	DN 32	50	1400
AWO-E-AC 201.A13	DN 32	50	1400
AWO-E-AC 201.A16	DN 32	50	1400
AWB-M-E-AC 201.D04	DN 25	50	700
AWB-M-E-AC 201.D06	DN 25	50	700
AWB-M-E-AC 201.D08	DN 25	50	700
AWB-M-E-AC 201.D10	DN 32	50	1400
AWB-E-AC 201.D09	DN 32	50	1400
AWB-E-AC 201.D10	DN 32	50	1400
AWB-E-AC 201.D13	DN 32	50	1400
AWB-E-AC 201.D16	DN 32	50	1400

Erforderliche Codierungen/Parameter

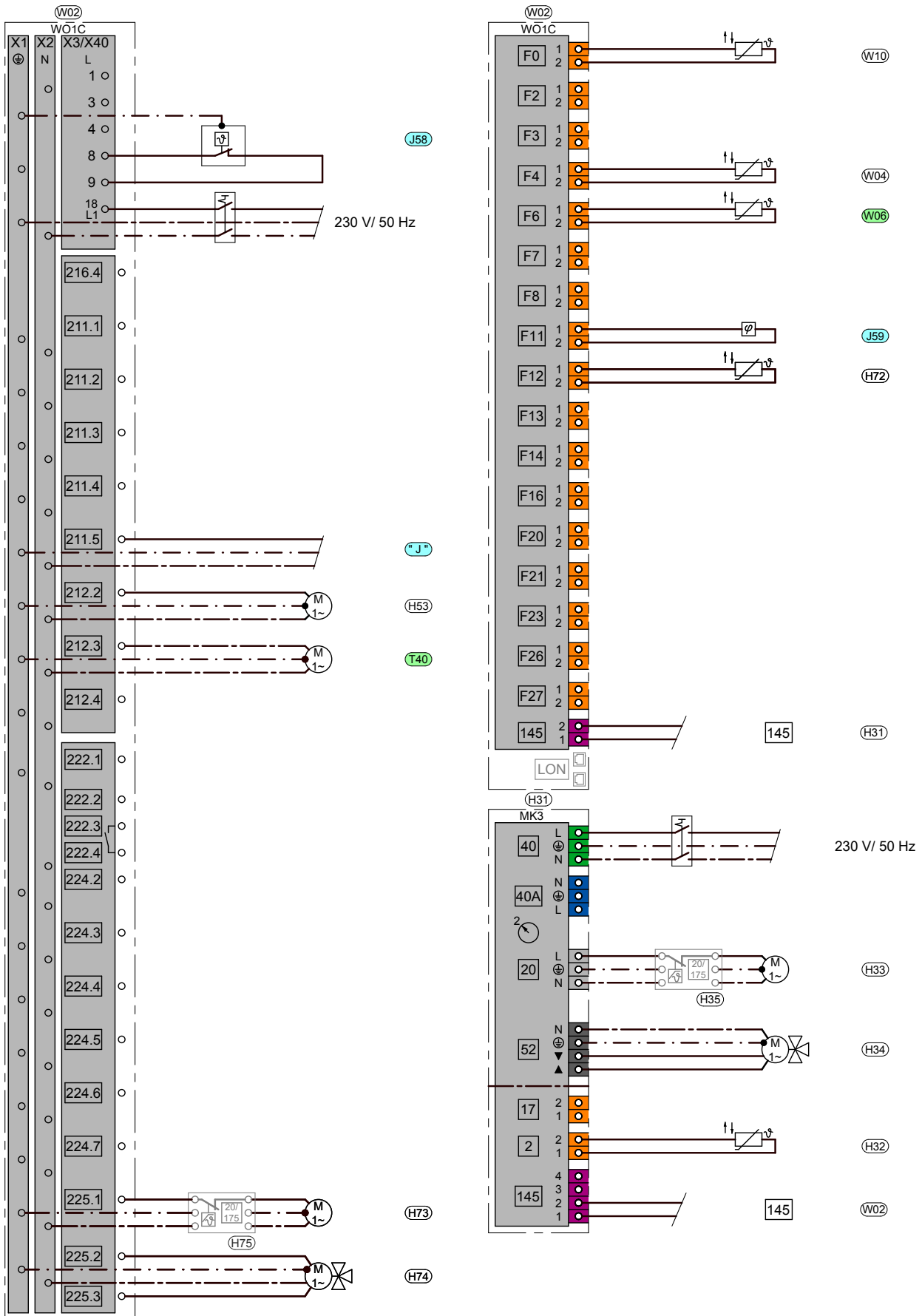
Vitotronic 200, Typ WO1C (W02)

Gruppe	Codierung	Funktion	Variante
Anlagendefinition	„7000:10“	Mit Heizkreis A1/HK1, M2/HK2, M3/HK3, Heizwasser-Pufferspeicher, Speicher-Wassererwärmer	1-3
	„701A:16“	Externe Sperre durch Temperaturwächter / -begrenzer zum Schutz des Kältekreises wirkt auf Sekundärpumpe und Verdichter	2-3
Warmwasser	„6015:1“	Heizwasser-Durchlauferhitzer und/oder Elektro-Heizeinsatz wird zur Trinkwassernachwärmung freigegeben	1-3
Solar	„7A00:3“	Solarregelungsmodul Typ SDIO/SM1A freigegeben	2/3
	„C020:7“	Solare Trinkwassererwärmung über externen Wärmetauscher (falls vorhanden)	3
Elektrische Zusatzheizung	„7900:1“	Freigabe Heizwasser-Durchlauferhitzer	1-3
Kühlung	„7100:3“	Kühlfunktion „active cooling“	1-3
	„7101:2“	Kühlen über Heizkreis M2/HK2	1-3
	„7103:180“ (=18°C)	Min. Vorlauftemperatur-Sollwert Kühlung	1-3
	„7109:0“	Vorlauftemperatursensor Kühlen nicht vorhanden, Vorlauftemperatursensor Sekundärkreis wird verwendet	1-3
	„71FE:1“	Freigabe „active cooling“	1-3

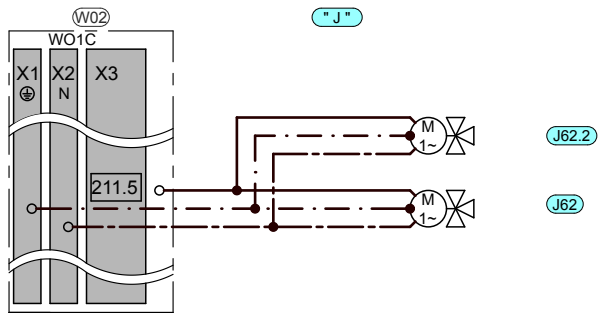
Hydraulikplan Variante 1: Vitocal 200-S/200-A mit monovalenter Trinkwassererwärmung, Heizwasser-Pufferspeicher und "active cooling"



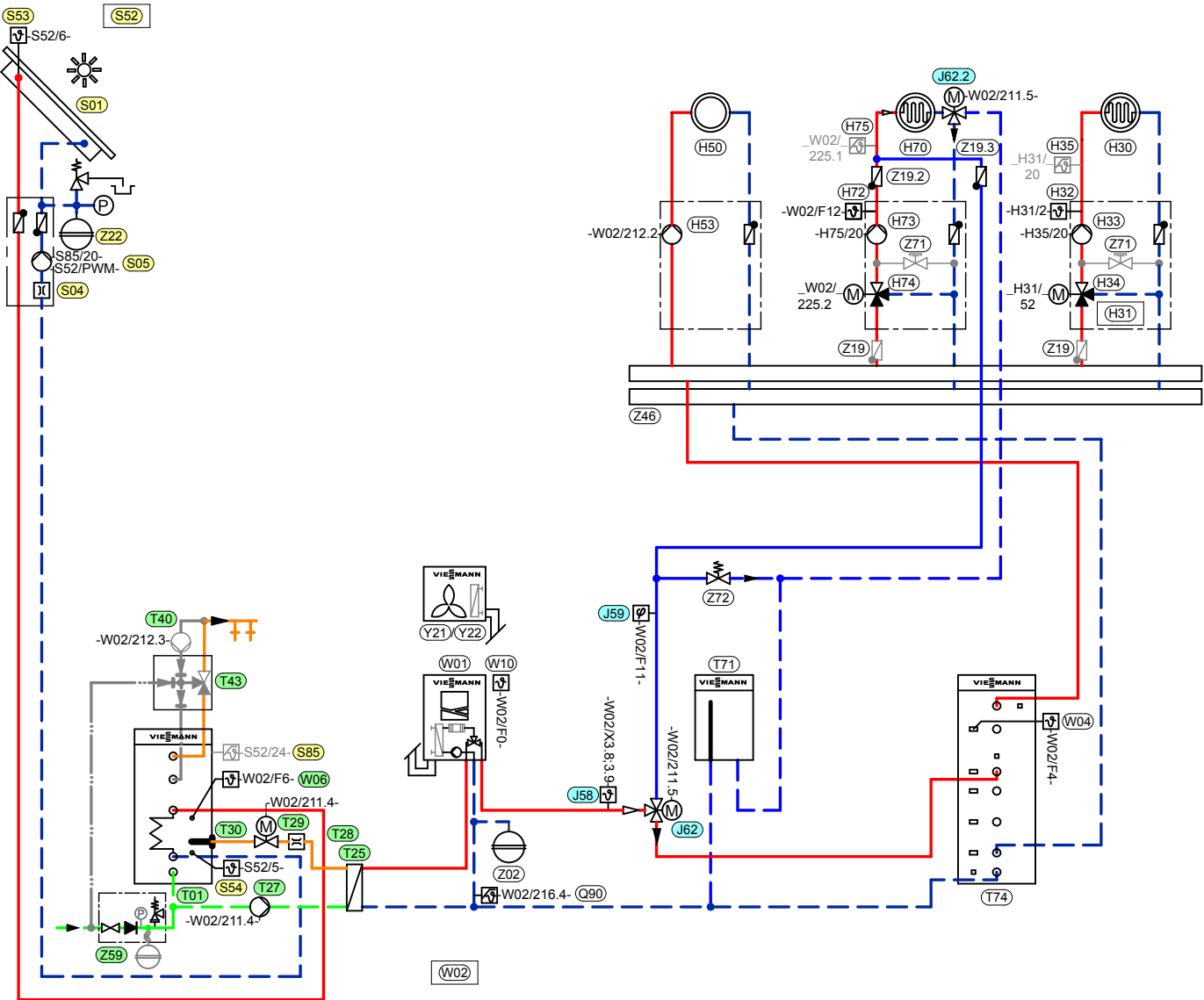
Elektroplan Variante 1



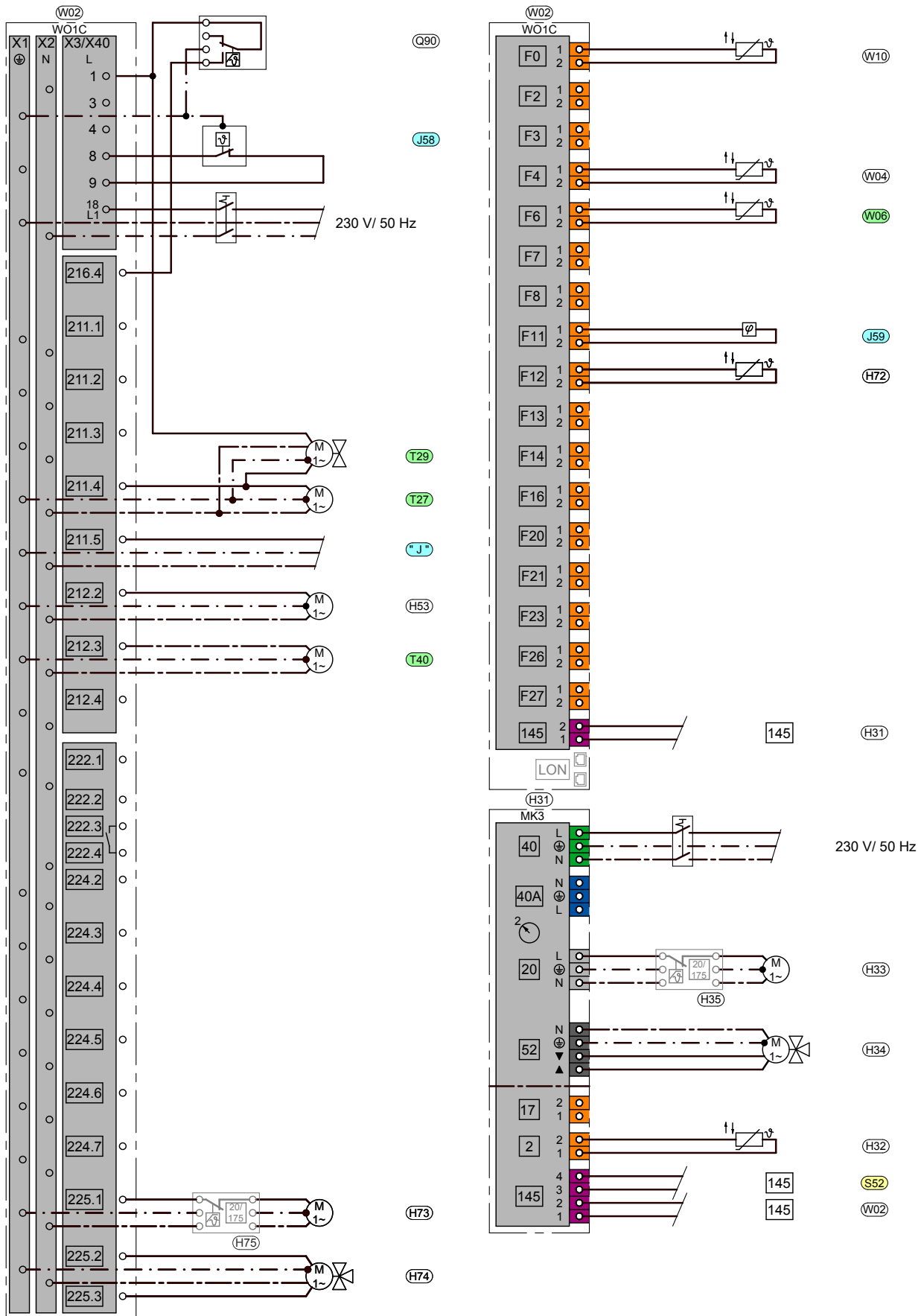
Elektroplan Variante 1



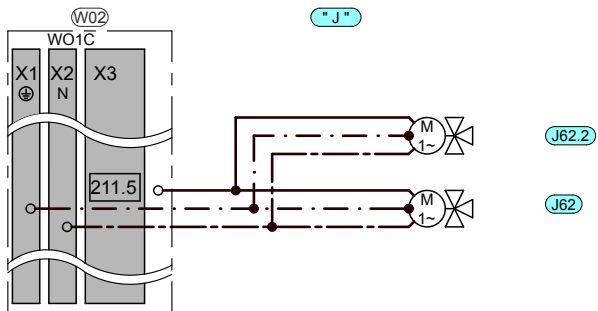
Hydraulikplan Variante 2: Vitocal 200-S/200-A mit monovalentem Speicher mit solarer Beheizung und Speicheriadensystem, Heizwasser-Pufferspeicher und "active cooling"



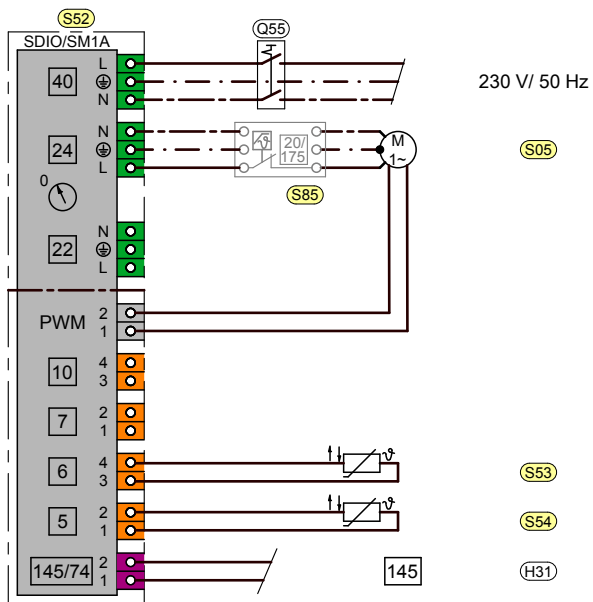
Elektroplan Variante 2



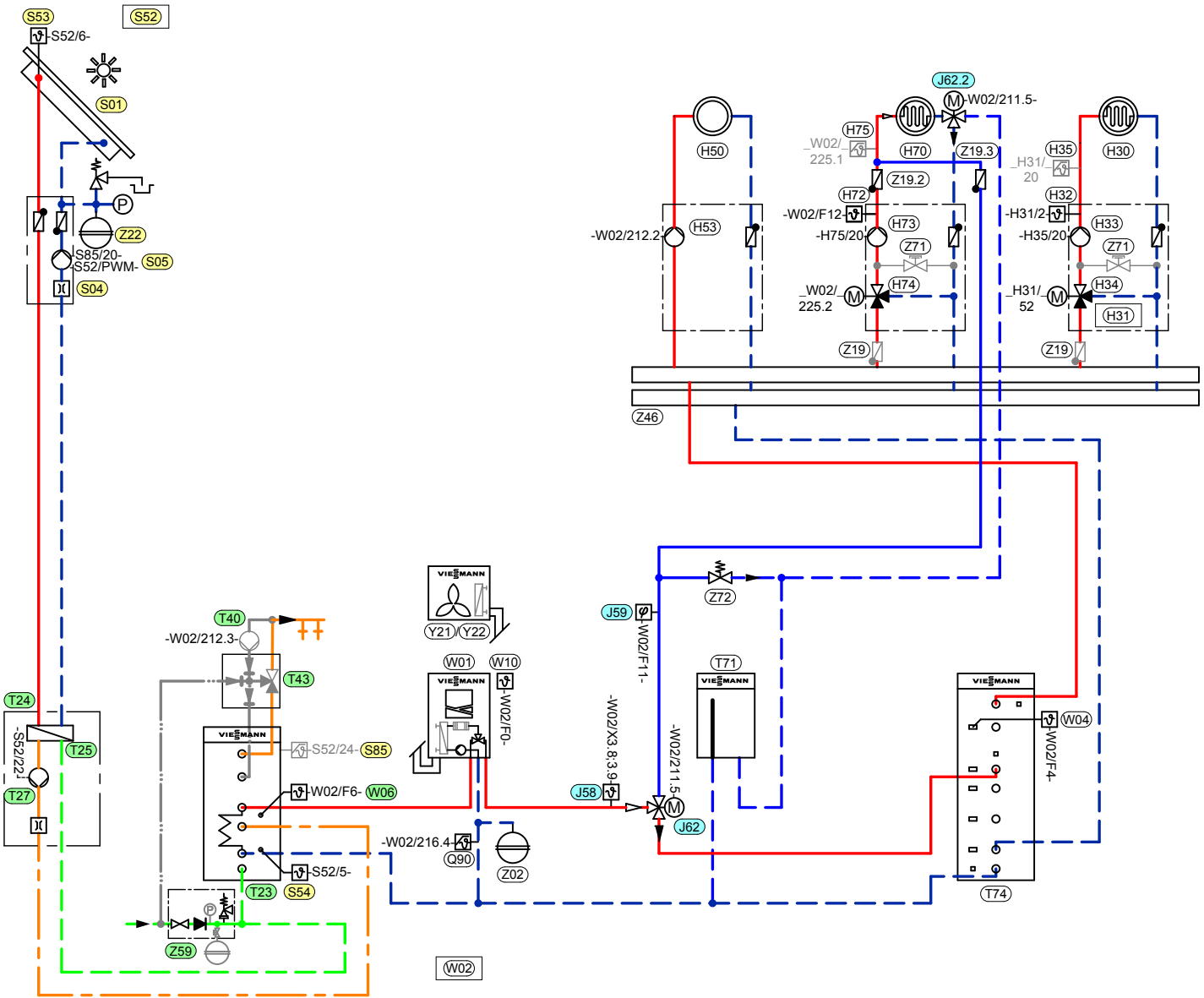
Elektroplan Variante 2



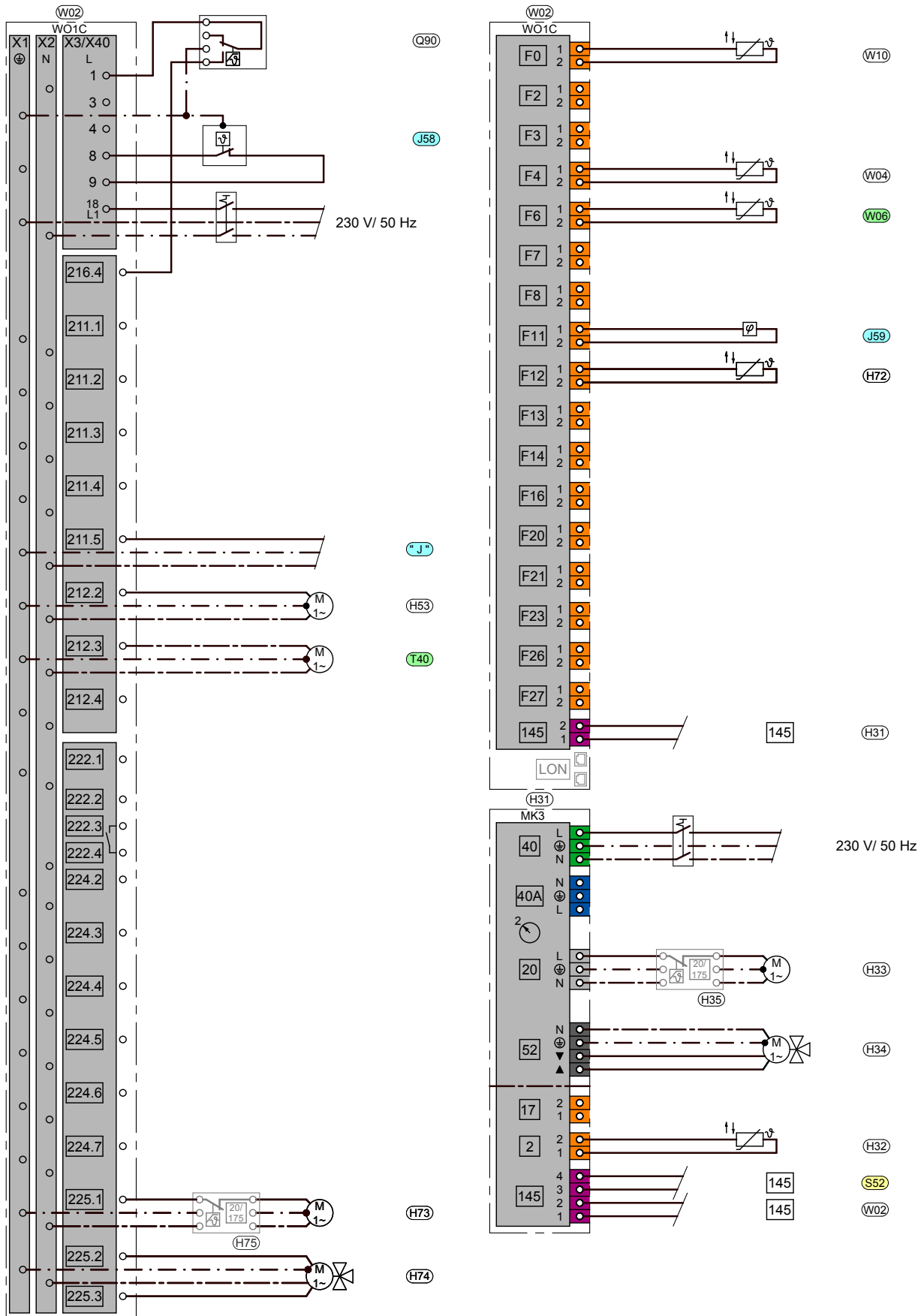
Elektroplan Variante 2



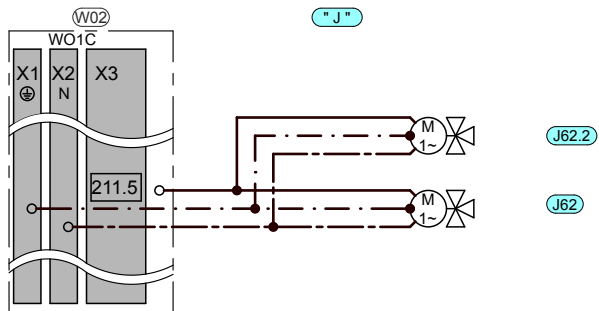
Hydraulikplan Variante 3: Vitocal 200-S/200-A mit monovalentem Speicher mit solarer Beheizung über Solarwärmetauscher, Heizwasser-Pufferspeicher und "active cooling"



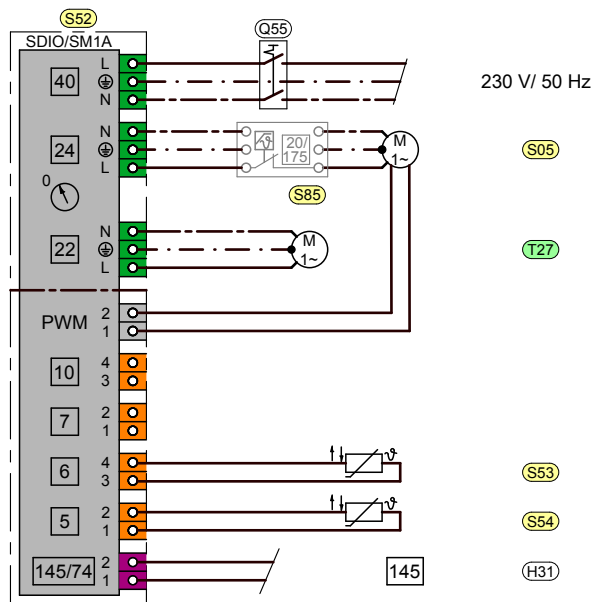
Elektroplan Variante 3



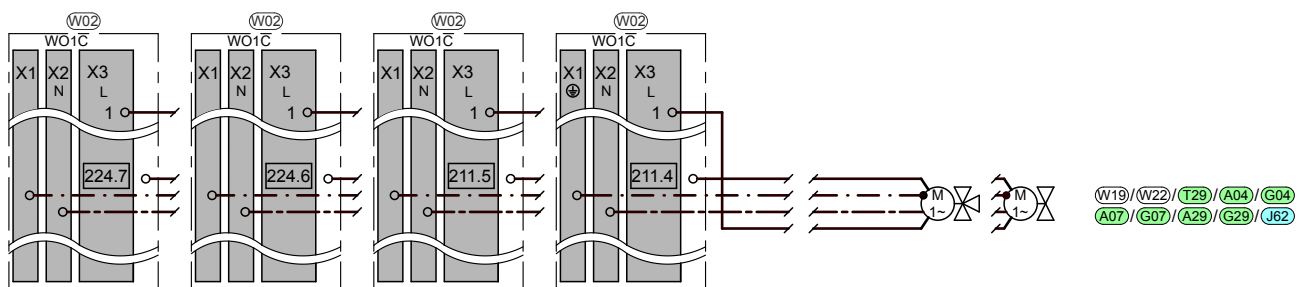
Elektroplan Variante 3



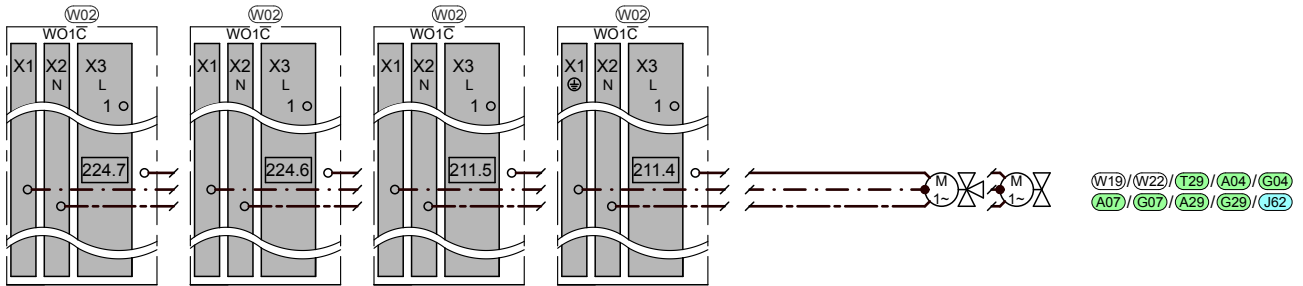
Elektroplan Variante 3



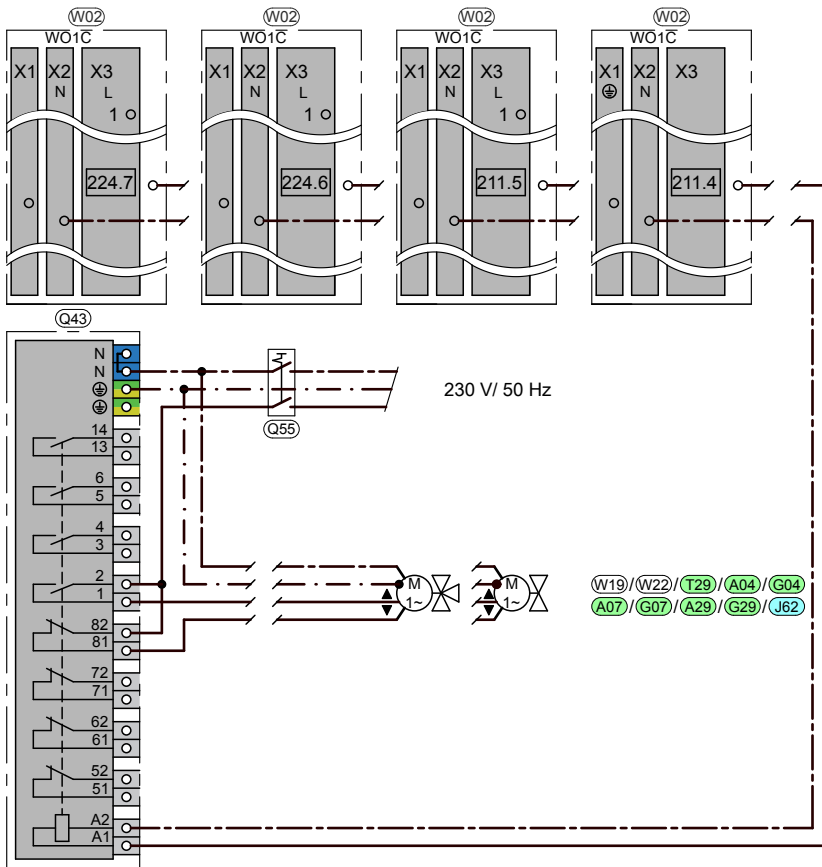
Elektroplan Zubehör: Anschlussbeispiel für ein Umschaltventil mit Dauerphase



Elektroplan Zubehör: Anschlussbeispiel für ein Umschaltventil mit Federrücklauf



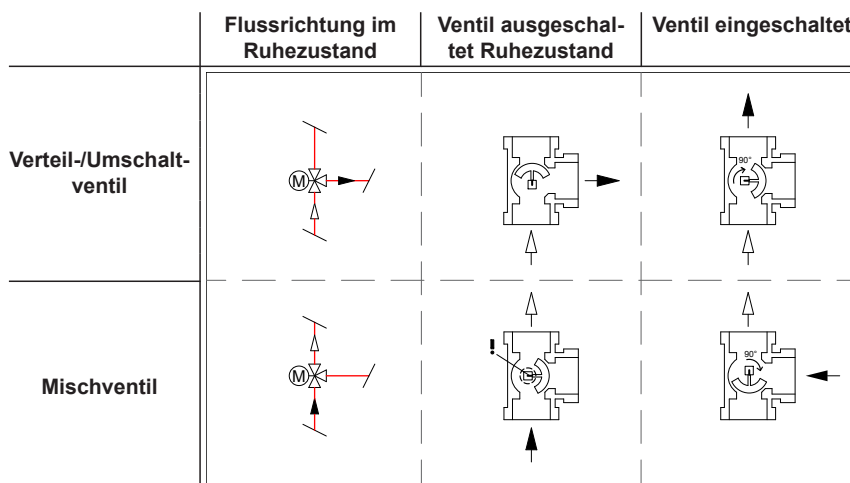
Elektroplan Zubehör: Anschlussbeispiel für ein Umschaltventil mit 2 Spulen, Ansteuerung über Hilfsschütz



Hinweis

Klemme 224.6 der Erweiterungsplatine für Vitocal 200-A und Vitocal 200-S vorhanden aber **ohne** Funktion.

Hydraulikplan Zubehör: Flussrichtung von Verteil-/Umschaltventilen und Mischventilen



Erforderliche Produkte und Zubehör

Wärmeerzeuger

Pos.	Bezeichnung	Best.-Nr.
(W01) (A)	Inneneinheit Wärmepumpe Vitocal 200-S oder	Siehe Viessmann Preisliste
(W01) (B)	Inneneinheit Wärmepumpe Vitocal 200-A, Typ AWO	Siehe Viessmann Preisliste
(W02)	Wärmepumpenregelung Vitotronic 200, Typ WO1C	Lieferumfang Pos. (W01)
(W04)	Puffertemperatursensor (NTC 10k)	7438702
(W06)	Speichertemperatursensor (NTC 10k)	7438702
(W10)	Außentemperatursensor (NTC 10k)	Lieferumfang Pos. (W02)

Primärquelle

Pos.	Bezeichnung	Best.-Nr.
(Y21)	Außeneinheit Split (Verflüssiger in der Inneneinheit)	Lieferumfang Pos. (W01) (A)
(Y22)	Außeneinheit Monoblock (Verflüssiger in der Außeneinheit)	Lieferumfang Pos. (W01) (B)

Heizwasser-Pufferspeicher

Pos.	Bezeichnung	Best.-Nr.
(T71)	Heizwasser-Pufferspeicher Vitocell 100-E / -W (46 l), Typ SVPA	Siehe Viessmann Preisliste
(T74)	Heizwasser-Pufferspeicher Vitocell 100-E (400, 600, 750, 950 l), Typ SVPA/(B)	Siehe Viessmann Preisliste

Trinkwassererwärmung

Pos.	Bezeichnung	Best.-Nr.
(T01)	Monovalenter Speicher-Wassererwärmer Vitocell 100-V / -W (300 l), Typ CVAA	Siehe Viessmann Preisliste
(T23)	Monovalenter Speicher-Wassererwärmer Vitocell 100-V (300, 390, 500 l), Typ CVWA	Siehe Viessmann Preisliste
(T24)	Solar-Wärmetauscher-Set für Speicher-Wassererwärmer Vitocell 100-V, Typ CVWA (nicht bei 300 l)	7186663
(T25)	Plattenwärmetauscher zur Speicherbeladung	Siehe Viessmann Preisliste
(T27)	Umwälzpumpe	Siehe Viessmann Preisliste
(T28)	Volumenstrombegrenzer	Siehe Viessmann Preisliste
(T29)	2-Wege-Motorventil	Siehe Viessmann Preisliste
(T30)	Ladelanze	ZK00038
(T40)	Zirkulationspumpe	Siehe Viessmann Preisliste
(T43)	Thermostatisches Zirkulations-Set	ZK01284

Solaranlage

Pos.	Bezeichnung	Best.-Nr.
(S01)	Sonnenkollektoren	Siehe Viessmann Preisliste
(S04)	Solar-Divicon, Typ PS10 mit integriertem Solarregelungsmodul, Typ SDIO/SM1A, mit einem Förderstrom bis 1000 l/h bei 6,0 m Förderhöhe	Z017690
(S05)	Solarkreispumpe	Lieferumfang Pos. (S04)
(S52)	Solarregelungsmodul, Typ SDIO/SM1A	Lieferumfang Pos. (S04)
(S53)	Kollektortemperatursensor 6 (NTC 20k)	Lieferumfang Pos. (S52)
(S54)	Speichertemperatursensor 5 (NTC 10k)	Lieferumfang Pos. (S52)
(S85)	Sicherheitstemperaturbegrenzer	7506168

Heizkreis ohne Mischer

Pos.	Bezeichnung	Best.-Nr.
(H50)	Heizkreis ohne Mischer	Siehe Viessmann Preisliste
(H53)	Heizkreispumpe	7527 575

Divicon mit Mischer komplett vormontiert (Mischermontage KM-BUS)

Pos.	Bezeichnung	Best.-Nr.
(H30)	Heizkreis-Divicon mit Mischer komplett vormontiert	Siehe Viessmann Preisliste
(H31)	Erweiterungssatz (KM-BUS) zur Mischermontage	Lieferumfang Pos. (H30)
(H32)	Vorlauftemperatursensor (Tauchtemperatursensor NTC 10k)	Lieferumfang Pos. (H31)
(H33)	Heizkreispumpe	Lieferumfang Pos. (H30)
(H34)	Mischer-Motor	Lieferumfang Pos. (H31)
(H35)	Temperaturwächter als Maximaltemperaturbegrenzer für Fußbodenheizung (Tauchtemperaturregler) oder Temperaturwächter als Maximaltemperaturbegrenzer für Fußbodenheizung (Anlegetemperaturregler)	7151728 7151729

Divicon mit Mischer als Bausatz (Mischermontage KM-BUS)

Pos.	Bezeichnung	Best.-Nr.
(H30)	Heizkreis-Divicon mit Mischer als Bausatz	Siehe Viessmann Preisliste
(H31)	Erweiterungssatz (KM-BUS) zur Mischermontage	7424958
(H32)	Vorlauftemperatursensor (Tauchtemperatursensor NTC 10k)	Lieferumfang Pos. (H31)
(H33)	Heizkreispumpe	Lieferumfang Pos. (H30)
(H34)	Mischer-Motor	Lieferumfang Pos. (H31)
(H35)	Temperaturwächter als Maximaltemperaturbegrenzer für Fußbodenheizung (Tauchtemperaturregler) oder Temperaturwächter als Maximaltemperaturbegrenzer für Fußbodenheizung (Anlegetemperaturregler)	7151728 7151729

Heizkreis mit Mischer Flanschausführung/bauseits (Wandmontage KM-BUS)

Pos.	Bezeichnung	Best.-Nr.
(H30)	Heizkreis mit Mischer in Flanschausführung	Siehe Viessmann Preisliste/ Bauseits
(H31)	Erweiterungssatz zur Wandmontage (KM-BUS)	ZK02941
(H32)	Vorlauftemperatursensor (Anlegetemperatursensor NTC 10k)	Lieferumfang Pos. (H31)
(H33)	Heizkreispumpe	Siehe Viessmann Preisliste
(H34)	Mischer-Motor (für Flansch-Mischer) – Für Viessmann Mischer DN 40 und 50	Bauseits 9522487
(H35)	Temperaturwächter als Maximaltemperaturbegrenzer für Fußbodenheizung (Tauchtemperaturregler) oder Temperaturwächter als Maximaltemperaturbegrenzer für Fußbodenheizung (Anlegetemperaturregler)	7151728 7151729

Heizkreis mit Mischer einschweißbar/einschraubbar (Mischermontage KM-BUS)

Pos.	Bezeichnung	Best.-Nr.
(H30)	Heizkreis mit Mischer einschweißbar/einschraubbar	Siehe Viessmann Preisliste
(H31)	Erweiterungssatz Mischermontage (KM-BUS)	ZK02940
(H32)	Vorlauftemperatursensor (Anlegetemperatursensor NTC 10k)	Lieferumfang Pos. (H31)
(H33)	Heizkreispumpe	Siehe Viessmann Preisliste
(H34)	Mischer-Motor	Lieferumfang Pos. (H31)
(H35)	Temperaturwächter als Maximaltemperaturbegrenzer für Fußbodenheizung (Tauchtemperaturregler) oder Temperaturwächter als Maximaltemperaturbegrenzer für Fußbodenheizung (Anlegetemperaturregler)	7151728 7151729

Divicon mit Mischer als Bausatz (Direktanschluss)

Pos.	Bezeichnung	Best.-Nr.
(H70)	Heizkreis-Divicon mit Mischer als Bausatz	Siehe Viessmann Preisliste
(H72)	Vorlauftemperatursensor (Anlegetemperatursensor NTC 10k)	Lieferumfang Pos. (H74)
(H73)	Heizkreispumpe	Siehe Viessmann Preisliste
(H74)	Mischer-Motor (Erweiterungssatz Mischer)	7441998
(H75)	Temperaturwächter als Maximaltemperaturbegrenzer für Fußbodenheizung (Tauchtemperaturregler)	7151728
	oder	
	Temperaturwächter als Maximaltemperaturbegrenzer für Fußbodenheizung (Anlegetemperaturregler)	7151729

Heizkreis mit Mischer Flanschausführung/bauseits (Direktanschluss)

Pos.	Bezeichnung	Best.-Nr.
(H70)	Heizkreis mit Mischer Flanschausführung	Siehe Viessmann Preisliste/ Bauseits
(H72)	Vorlauftemperatursensor (Anlegetemperatursensor NTC 10k)	7426463
(H73)	Heizkreispumpe	Siehe Viessmann Preisliste
(H74)	Mischer-Motor (für Flansch-Mischer) – Für Viessmann Mischer DN 40 und 50	Bauseits 9522487
(H75)	Temperaturwächter als Maximaltemperaturbegrenzer für Fußbodenheizung (Tauchtemperaturregler)	7151728
	oder	
	Temperaturwächter als Maximaltemperaturbegrenzer für Fußbodenheizung (Anlegetemperaturregler)	7151729

Heizkreis mit Mischer einschweißbar/einschraubbar (Direktanschluss)

Pos.	Bezeichnung	Best.-Nr.
(H70)	Heizkreis mit Mischer einschweißbar/einschraubbar	Siehe Viessmann Preisliste
(H72)	Vorlauftemperatursensor (Anlegetemperatursensor NTC 10k)	Lieferumfang Pos. (H74)
(H73)	Heizkreispumpe	Siehe Viessmann Preisliste
(H74)	Mischer-Motor (Erweiterungssatz Mischer)	7441998
(H75)	Temperaturwächter als Maximaltemperaturbegrenzer für Fußbodenheizung (Tauchtemperaturregler)	7151728
	oder	
	Temperaturwächter als Maximaltemperaturbegrenzer für Fußbodenheizung (Anlegetemperaturregler)	7151729

Kühlung

Pos.	Bezeichnung	Best.-Nr.
(J58)	Frostschutzwächter	7179164
(J59)	Feuchteanbausshalter 24 V	7181418
(J62)/(J62.2)	3-Wege-Umschaltventil "Heizen/Kühlen"	Siehe Viessmann Preisliste

Zubehör Elektronik

Pos.	Bezeichnung	Best.-Nr.
(Q43)	Hilfsschütz 3 (bei Umschaltventil mit 2 Spulen)	7814681
(Q90)	Sicherheitstemperaturbegrenzer 65 °C	7197797

Zubehör Hydraulik

Pos.	Bezeichnung	Best.-Nr.
(Z02)	Ausdehnungsgefäß	Siehe Viessmann Preisliste
(Z19)	Rückschlagklappe (optional)	Bauseits
(Z19.2)/(Z19.3)	Rückschlagklappe	Bauseits
(Z22)	Ausdehnungsgefäß Solar	Siehe Viessmann Preisliste
(Z46)	Verteilerbalken für Divicon	Siehe Viessmann Preisliste
(Z59)	Sicherheitsgruppe mit Absperrventil, Rückflussverhinderer, Sicherheitsventil und optionalem Ausdehnungsgefäß (Trinkwasser), Manometer	Siehe Viessmann Preisliste
(Z71)	Bypassventil (optional)	Bauseits
(Z72)	Überströmventil	Lieferumfang Pos. (T71)