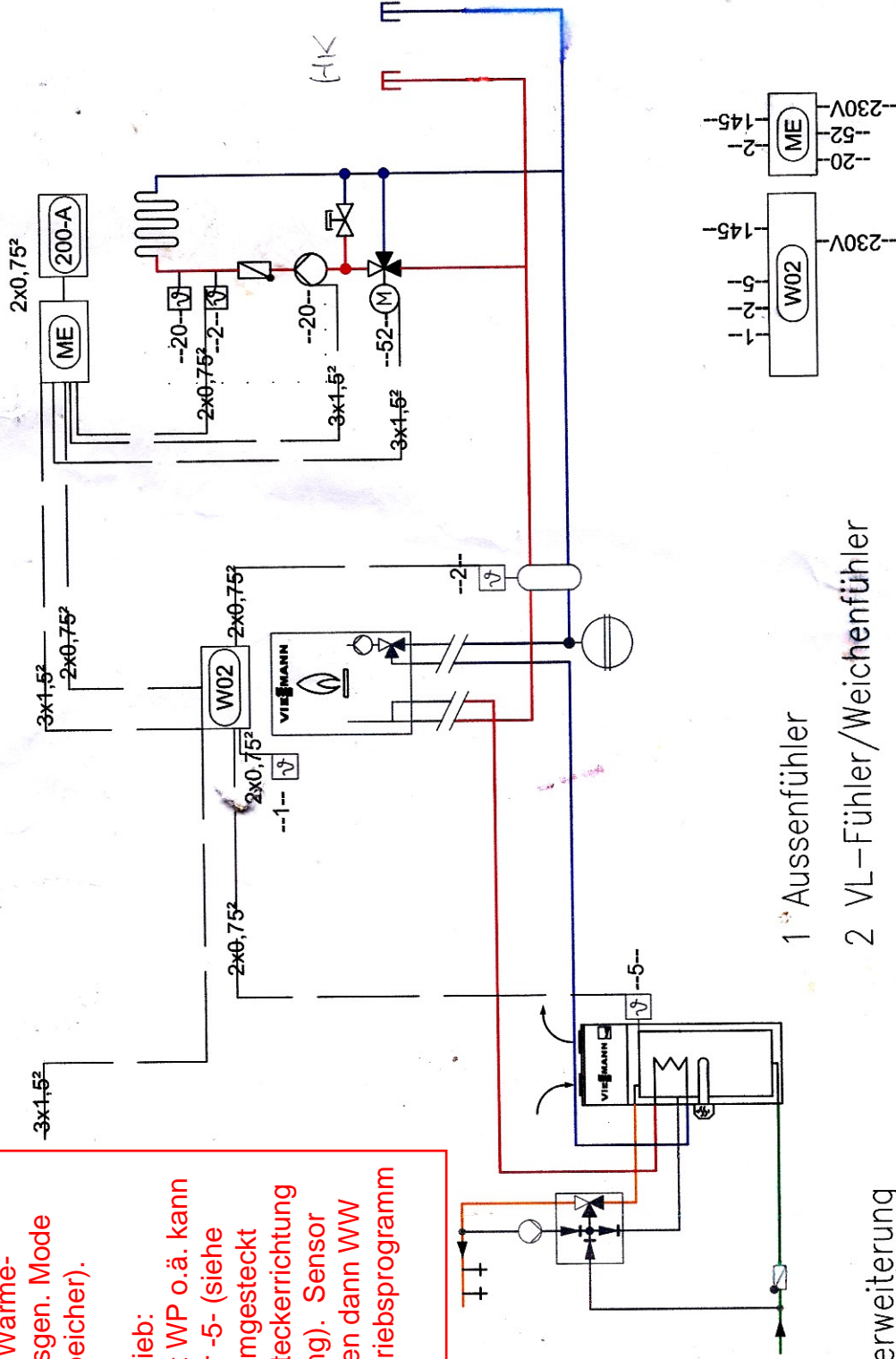


WW Standard: Sensor -5- simuliert dauerhaft Temp. 78°C (d.h. es erfolgt keine Kesselanforderung) => ausschließlicher Wärme-pumpenbetrieb (ausgen. Mode "Boost" am WW-Speicher).

WW Gaskesselbetrieb:  
Im Falle von Defekt WP o.ä. kann manuell der Sensor -5- (siehe Kesselunterseite) umgesteckt werden (beachte Steckerrichtung sonst Fehlermeldung). Sensor +Kessel übernehmen dann WW Bereitung gem. Betriebsprogramm am Kessel.



ME Mischererweiterung

200-A Fernbedienung Vitotrol

W02 Regelung Vitotronic

1 Aussenfühler

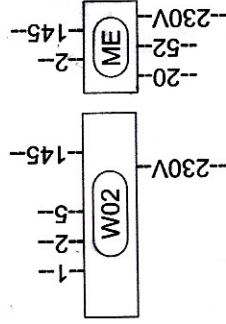
2 VL-Fühler/Weichenfühler

5 Speichersensor

20 VL-Sensor Mischerkreis

52 Heizkreismischer

145 KM-Bus Leitung



<b>VISSMANN</b>		Datum	Name
		bearbeitet	geprüft

Viessmann Österreich

Prinzipschema

ÖIGasW\_200W\_Weiche\_VC262A\_1MK

**Hinweis:** Dieses Schema ist ein grundsätzliches Beispiel ohne Absperr- und Sicherheitseinrichtungen. Die fachliche Planung vor Ort wird dadurch nicht ersetzt. Alle Angaben beziehen sich auf Viessmann-Produkte.

Maßstab  
OHNE