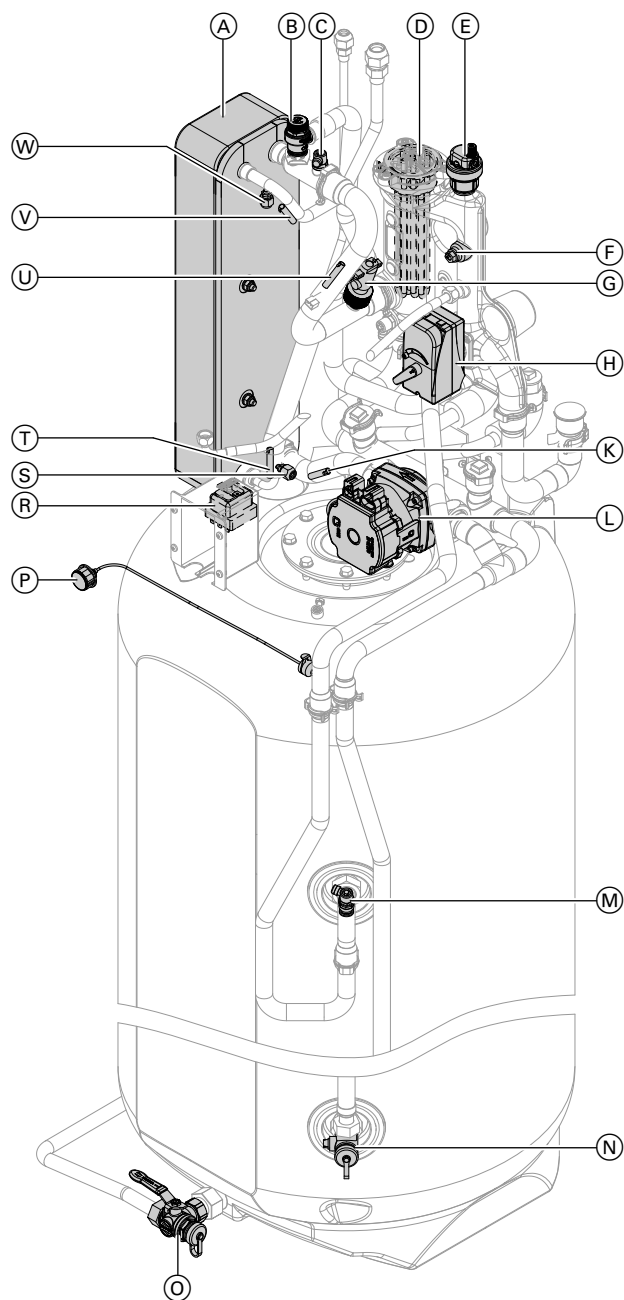


**Inneneinheit: Übersicht interne Komponenten**



- Ⓓ Heizwasser-Durchlauferhitzer
- Ⓔ Schnellentlüfter G ¾
- Ⓕ Vorlauftemperatursensor Sekundärkreis (F8)
- Ⓖ Strömungswächter
- Ⓗ 3-Wege-Umschaltventil „Heizen/Trinkwassererwärmung“
- Ⓚ Rücklauftemperatursensor Sekundärkreis (F9)
- Ⓛ Sekundärpumpe
- Ⓜ Entlüftungshahn Speicher-Wassererwärmer
- Ⓝ Füll-/Entleerungshahn Sekundärkreis  
Zusätzlich in Verbindung mit Solar-Wärmetauscher-Set: Speichertemperatursensor
- Ⓞ Füll-/Entleerungshahn trinkwasserseitig
- Ⓟ Manometer
- Ⓡ Sicherheitstemperaturbegrenzer (STB) Heizwasser-Durchlauferhitzer
- Ⓢ Serviceventil Inneneinheit: Schraderventil, kann anstelle des Serviceventils Außeneinheit für Druckprüfung und Evakuierung des Kältekreis verwendet werden.
- Ⓣ Flüssiggasttemperatursensor (F25)
- Ⓤ Vorlauftemperatursensor Sekundärkreis vor Heizwasser-Durchlauferhitzer (F3)
- Ⓥ Sauggasttemperatursensor reversibel (F24)
- Ⓦ Serviceventil Inneneinheit: Schraderventil, kann anstelle des Serviceventils Außeneinheit für Druckprüfung und Evakuierung des Kältekreis verwendet werden.

Abb. 77

- Ⓐ Verflüssiger
- Ⓑ Sicherheitsventil
- Ⓒ Entlüftungshahn Sekundärkreis