



Technisches Handbuch

YAZ 218

Innenteile	Außenteile
AWSI-PNXA009-N11	AWAU-YAZ218-H11
CK09/12 DCI	
SX09/12 DCI	
DLF09/12 DCI	



KÄLTEMITTEL

R410A

WÄRMEPUMPE

SM YAZ218 1-A.2 GB

FEBRUAR-2011

Version:2

VERZEICHNIS DER GÜLTIGEN SEITEN

Anmerkung: Veränderte Seiten sind in der Fußzeile mit dem Hinweis "Revision#" vermerkt (wenn kein Hinweis vorhanden, wurde die entsprechende Seite nicht geändert). Alle Seiten in der folgenden Liste stehen für gültige / nicht gültige Seiten, sortiert nach Kapiteln.

Erstellungsdaten für Originalseiten und Änderungen:

Original ... 01... 27. Dezember 2010

Dieses Dokument besteht aus den folgenden **96** Seiten:

Seite Nr.	Revision Nr. #	Seite Nr.	Revision Nr. #	Seite Nr.	Revision Nr. #
-----------	-------------------	--------------	-------------------	--------------	-------------------

* Eine Null in dieser Spalte steht für Originalseiten.

Inhaltsverzeichnis

EINLEITUNG	6
PRODUKTDATEN	10
AUSLEGUNG	16
ABMESSUNGEN	18
LEISTUNGSDATEN	24
BETRIEBSKURVEN	34
ELEKTRISCHE ANSCHLUSSDATEN	38
SCHALTPLAN	40
KÄLTEKREISLAUF	41
KÄLTEMITTEL-VERBINDUNGSLEITUNGEN	43
STEUERUNG	44
FEHLERBEHEBUNG	80
EXPLOSIONSZEICHNUNG UND ERSATZTEILLISTE	92
SICHERHEITSHINWEISE	94
ANHANG A	96

1. EINLEITUNG

1.1 Allgemein

Die Modelle YAZ214 und YAZ218 sind Multi-Splitklimageräte mit zwei angeschlossenen Außenteilen. Der Multi-Split-Inverter ist ein hochwertiges Technologieprodukt für private und kommerzielle Anwendungen, das Ihnen Komfort, einen geräuscharmen Betrieb und die Möglichkeit der Energieersparnis bietet.

1.2 Wesentliche Merkmale

1.2.1 Technologie

- Kompressor mit Sinusstromantrieb.
- DC-BL-SL (sensorloser) Inverterantrieb für Kompressor.
- MCU-Hochgeschwindigkeitsberechnung für präzise Sinussteuerung.
- Aktive PFC-Steuerung.
- Fuzzy Logic Control

1.2.2 Systemmerkmale

- R410A
- Hoher COP (Energieeffizienzklasse A)
- Besonders leiser Betrieb
- Verbesserung der Luftqualität (Baureihe PNXA/PNX)
- Lego-Konzept – Produktpalette umfasst Wand- und Truhengeräte, Kassetten sowie Geräte für Kanalanschluss mit einer Leistung von 2,2, 2,5 und 3,5 kW
- Anschlussmöglichkeit an Gebäudeleittechnik
- System vorgefüllt.
- Anschlussmöglichkeit für Abtauheizung und Steuerung.
- Kühlbetrieb bei Außentemperaturen bis zu -10 °C.
- Heizbetrieb bei Außentemperaturen bis zu -15 °C.
- HMI-Anzeige (Human-Machine Interface) – das 3x7-Segment-Display zeigt sowohl für Innen- als auch für Außenteile Störungsmeldungen und Einstellungen an.
- Überwachungssoftware (PC-Port).
- EEV (Elektronisches Expansionsventil) für jedes Innenteil.





1.3 Verbindungsleitungen

Bördelanschlüsse, Verbindungsleitungen müssen vor Ort hergestellt werden. Weitere Daten finden Sie im ANHANG A dieses Handbuchs und im technischen Handbuch des entsprechenden Innenteils.

1.4 Dokumentation

Jedes Gerät wird mit einem Installations- und Bedienungshandbuch geliefert.

1.5 Zuordnungstabelle

INNENTEILE	
	AWSI-PNXA009-N11 AWSI-PNXA012-N11
	CK09 DCI CK12 DCI
	SX09 DCI SX12 DCI
	DLF09 DCI DLF12 DCI

1.6 Kombinationen Innenteile

YAZ218		
Gerät A	Gerät B	Codesumme
		e
22	22	2
22	25	2
22	35	2.5
25	25	2
25	35	2.5
35	35	3

Nennleistung gilt für diese Innenteile.

2. PRODUKTDATENBLÄTTER

2.1 Daten Außenteil YAZ218

Modell Innenteil		-		
Modell Außenteil		YAZ218		
Verbindungsleitungen		Bördelverschraubung		
Technische Daten		Kühlung	Heizung	
Leistung (4)	Einheiten	17050(4090~21840)	20480(3410~23200)	
	Btu/h			
	kW	5.0(1.2-6.4)	6.0(1.0-6.8)	
Leistungsaufnahme (4)	kW	1.47(0.42-2.25)	1.66(0.39-1.85)	
EER (Kühlung) oder COP (Heizung) (4)	W/W	3.40	3.61	
Energieeffizienzklasse		A	A	
Netzzuleitung	V	220-240		
	Ph	1		
	Hz	50		
Nennstrom	A	6.5	7.4	
Korrekturfaktor		0.97	0.97	
Nennleistung (IDU)	W	Siehe DCI Single		
Nennleistung (IDU+ODU)	W	2800		
Anlaufstrom	A	10.5		
Absicherung, träge	A	20		
INNENTEIL	L	Siehe DCI Single		
AUßENTEIL	Einspritzung		EEV	
	Kompressortyp, Modell		Rollkolbenkompressor, DCI, Panasonic 5RS132ZAD21	
	Art & Anzahl der Ventilatoren		Axial (direkt) x 1	
	Ventilatorumdrehzahlen	H	min ⁻¹	900
	Luftstrom	H	m ³ /h	2160
	Schallleistungspegel	H	dB (A)	63
	Schalldruckpegel (3)	H	dB (A)	53
	Maße	BxTxH	mm	795x610x290
	Nettogewicht		kg	39
	Verpackungsmaße	BxTxH	mm	945x655x395
	Gewicht mit Verpackung		kg	42
	Einheiten pro Palette		Einheiten	9
	Stapelhöhe		Einheiten	3 Stufen
	Kältemittel			R410A
Standard-Füllmenge		kg (7,5m)	1.40	
Zusatzfüllung			nicht erforderlich	
LEITUNGEN	Verbindung zwischen Innen- und Außenteil	Flüssigkeitsleitung	Zoll (mm)	1/4"(6.35)
		Saugleitung	Zoll (mm)	3/8"(9.53)
		Max. Rohrlänge für Single IOD an ODU	m	max. 25 m
		Höhendifferenz zwischen den Innenteilen	m	max. 5 m
		Höhendifferenz zwischen innen und außen	m	max. 10 m
		Max. Gesamtrohrlänge		max. 30 m
Bedienung		Signale der Fernbedienung		
Elektroheizung (optional)		kW		
Sonstiges				

(1) Geräte für Kanalanschluss bei nominellem externem statischem Druck.

(2) Die Schalleistung von Geräten für Kanalanschluss wird am Luftaustritt gemessen.

(3) Der Schalldruckpegel wird in 1 Meter Entfernung vom Gerät gemessen.

(4) Gemäß ISO 5151 und ISO 13253 (Geräte für Kanalanschluss).

(5) Die Nennleistung wird auf der Basis einer Kombination von 2x PNXA 25 DCI und einer Leitungslänge von jeweils 7,5 m gemessen.

Die Maximalleistung wird auf der Basis einer Kombination von PNXA 35 DCI + PNXA 35 DCI und einer Leitungslänge von jeweils 7,5 m gemessen.

Die Minimalleistung wird auf der Basis von PNXA 25 DCI und einer Leitungslänge von 7,5 m gemessen.

2.2 Daten Innenteile

2.2.1 AWSI-PNXA009-N11

Modell Innenteil			AWSI-PNXA009-N11	
Verbindungsleitungen			Bördelverschraubung	
Netzzuleitung		V/Ph/Hz	220-230V/1 Ph/50 Hz	
INNENTEIL	Art & Anzahl der Ventilatoren		Querstromventilator x 1	
	Ventilator Drehzahlen	H/M/N	min ⁻¹	1050/900/800
	Luftmenge (1)	H/M/N	m ³ /h	530/430/330
	Externer statischer Druck	Mind.	Pa	0
	Schalleistungspegel (2)	H/M/N	dB (A)	51/ - /39
	Schalldruckpegel (3)	H/M/N	dB (A)	39/ - /26
	Entfeuchtung		l/h	1
	Kondensatablaufrohr I.D.		mm	16
	Maße	BxHxT	mm	810x285x210
	Nettogewicht		kg	11.5
	Verpackungsmaße	BxHxT	mm	870x356x282
	Gewicht mit Verpackung		kg	14
	Einheiten pro Palette		Einheiten	28
	Stapelhöhe		Einheiten	7 Stufen

2.2.2 AWSI-PNXA012-N11

Modell Innenteil			AWSI-PNXA012-N11	
Verbindungsleitungen			Bördelverschraubung	
Netzzuleitung		V/Ph/Hz	220-230V/1 Ph/50 Hz	
INNENTEIL	Art & Anzahl der Ventilatoren		Querstromventilator x 1	
	Ventilator Drehzahlen	H/M/N	min ⁻¹	1100/950/800
	Luftmenge (1)	H/M/N	m ³ /h	550/450/350
	Externer statischer Druck	Mind.	Pa	0
	Schalleistungspegel (2)	H/M/N	dB (A)	52/ - /39
	Schalldruckpegel (3)	H/M/N	dB (A)	40/ - /26
	Entfeuchtung		l/h	1.5
	Kondensatablaufrohr I.D.		mm	16
	Maße	BxHxT	mm	810x285x210
	Nettogewicht		kg	11.5
	Verpackungsmaße	BxHxT	mm	870x356x282
	Gewicht mit Verpackung		kg	14
	Einheiten pro Palette		Einheiten	28
	Stapelhöhe		Einheiten	7 Stufen

2.2.3 CK09 DCI

Modell Innenteil			CK09 DCI		
Verbindungsleitungen			Bördelverschraubung		
Netzzuleitung		V/Ph/Hz	220-230V/1 Ph/50 Hz		
INNENTEIL	Art & Anzahl der Ventilatoren		Radialventilator x 1		
	Ventilator Drehzahlen	H/M/N	min ⁻¹	550/500/450 600/520/450	
	Luftmenge (1)	H/M/N	m ³ /h	420/370/320 470/390/320	
	Externer statischer Druck	Mind.	Pa	0	
	Schalleistungspegel (2)	H/M/N	dB (A)	49 49	
	Schalldruckpegel (3)	H/M/N	dB (A)	32/30/28 34/31/28	
	Entfeuchtung		l/h	0.7	
	Kondensatablaufrohr I.D.		mm	20	
	Maße	BxHxT	mm	575X575X219(625X625X40/725X725X40)	
	Nettogewicht		kg	12.9(2.2/2.7)	
	Verpackungsmaße	BxHxT	mm	681X681X297(700X700X103/800X800X103)	
	Gewicht mit Verpackung		kg	16.2(3.4/4.2)	
	Einheiten pro Palette		Einheiten	12	
	Stapelhöhe		Einheiten	6 Stufen	

2.2.4 CK12 DCI

Modell Innenteil			CK12 DCI		
Verbindungsleitungen			Bördelverschraubung		
Netzzuleitung		V/Ph/Hz	220-230V/1 Ph/50 Hz		
INNENTEIL	Art & Anzahl der Ventilatoren		Radialventilator x 1		
	Ventilator Drehzahlen	H/M/N	min ⁻¹	600/520/450 650/550/450	
	Luftmenge (1)	H/M/N	m ³ /h	470/390/320 510/420//320	
	Externer statischer Druck	Mind.	Pa	0	
	Schalleistungspegel (2)	H/M/N	dB (A)	51 51	
	Schalldruckpegel (3)	H/M/N	dB (A)	34/31/28 36/32/28	
	Entfeuchtung		l/h	1.5	
	Kondensatablaufrohr I.D.		mm	20	
	Maße	BxHxT	mm	575X575X219(625X625X40/725X725X40)	
	Nettogewicht		kg	12.9(2.2/2.7)	
	Verpackungsmaße	BxHxT	mm	681X681X297(700X700X103/800X800X103)	
	Gewicht mit Verpackung		kg	16.2(3.4/4.2)	
	Einheiten pro Palette		Einheiten	12	
	Stapelhöhe		Einheiten	6 Stufen	

2.2.5 SX09 DCI

Modell Innenteil				SX09 DCI	
Verbindungsleitungen				Bördelverschraubung	
Netzzuleitung			V/Ph/Hz	220-240/1/50	
INNEITEIL	Art & Anzahl der Ventilatoren			Radialventilator x 2	
	Ventilator Drehzahlen	H/M/N	min ⁻¹	760/670/500	
	Luftmenge (1)	H/M/N	m ³ /h	400/350/300	
	Externer statischer Druck	Mind.	Pa	0	
	Schalleistungspegel (2)	H/M/N	dB (A)	54/49/41	
	Schalldruckpegel (3)	H/M/N	dB (A)	42/37/29	
	Entfeuchtung			l/h	1
	Kondensatablaufrohr I.D.			mm	16
	Maße	BxHxT	mm	820x630x190	
	Nettogewicht			kg	21
	Verpackungsmaße	BxHxT	mm	920x726x273	
	Verpackungsgewicht			kg	25
	Einheiten pro Palette			Einheit n	14 Einheiten pro Palette
	Stapel			Einheit n	7 Stufen

2.2.6 SX12 DCI

Modell Innenteil				SX12 DCI	
Verbindungsleitungen				Bördelverschraubung	
Netzzuleitung			V/Ph/Hz	220-240/1/50	
INNEITEIL	Art & Anzahl der Ventilatoren			Radialventilator x 2	
	Ventilator Drehzahlen	H/M/N	min ⁻¹	830/760/500	
	Luftmenge (1)	H/M/N	m ³ /h	450/400/300	
	Externer statischer Druck	Mind.	Pa	0	
	Schalleistungspegel (2)	H/M/N	dB (A)	56/53/41	
	Schalldruckpegel (3)	H/M/N	dB (A)	45/41/30	
	Entfeuchtung			l/h	1.5
	Kondensatablaufrohr I.D.			mm	16
	Maße	BxHxT	mm	820x630x190	
	Nettogewicht			kg	22
	Verpackungsmaße	BxHxT	mm	920x726x273	
	Verpackungsgewicht			kg	26
	Einheiten pro Palette			Einheit n	14 Einheiten pro Palette
	Stapel			Einheit n	7 Stufen

2.2.7 DLF09 DCI

Modell Innenteil			DLF09 DCI	
Verbindungsleitungen			KANALGERÄT	
Netzzuleitung		V/Ph/Hz	220-240/1/50	
INNENTEIL	Art & Anzahl der Ventilatoren		Radialventilator x 2	
	Ventilator Drehzahlen	H/M/N	min ⁻¹	920/810/740
	Luftmenge (1)	H/M/N	m ³ /h	620/560/490
	Externer statischer Druck	Min -Max	Pa	0-30
	Schallleistungspegel (2)	H/M/N	dB (A)	50/47/44
	Schalldruckpegel (3)	H/M/N	dB (A)	29/26/23
	Entfeuchtung		l/h	0.5
	Kondensatablaufrohr I.D.		mm	19
	Maße	BxHxT	mm	750x630x200
	Nettogewicht		kg	20
	Verpackungsmaße	BxHxT	mm	885x695x226
	Verpackungsgewicht		kg	23
	Einheiten pro Palette		Einheit n	14 Einheiten pro Palette
	Stapel		Einheit n	7 Stufen

2.2.8 DLF12 DCI

Modell Innenteil			DLF12 DCI	
Verbindungsleitungen			KANALGERÄT	
Netzzuleitung		V/Ph/Hz	220-240/1/50	
INNENTEIL	Art & Anzahl der Ventilatoren		Radialventilator x 2	
	Ventilator Drehzahlen	H/M/N	min ⁻¹	980/860/730
	Luftmenge (1)	H/M/N	m ³ /h	650/580/490
	Externer statischer Druck	Min -Max	Pa	0-30
	Schallleistungspegel (2)	H/M/N	dB (A)	53/49/45
	Schalldruckpegel (3)	H/M/N	dB (A)	31/27/24
	Entfeuchtung		l/h	1.0
	Kondensatablaufrohr I.D.		mm	19
	Maße	BxHxT	mm	750x630x200
	Nettogewicht		kg	20
	Verpackungsmaße	BxHxT	mm	885x695x226
	Verpackungsgewicht		kg	23
	Einheiten pro Palette		Einheit n	14 Einheiten pro Palette
	Stapel		Einheit n	7 Stufen

3. AUSLEGUNG

Gemäß ISO 5151 und ISO 13253 (Geräte für Kanalanschluss).

Kühlung:

Innen: 27°C DB 19°C WB

Außen: 35°C DB

Heizung:

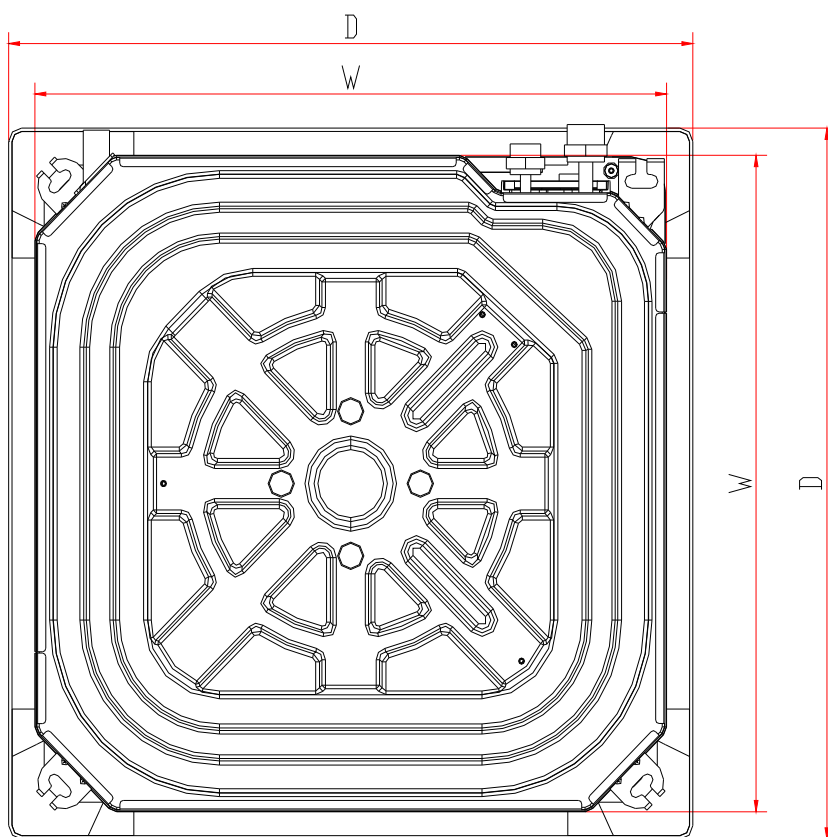
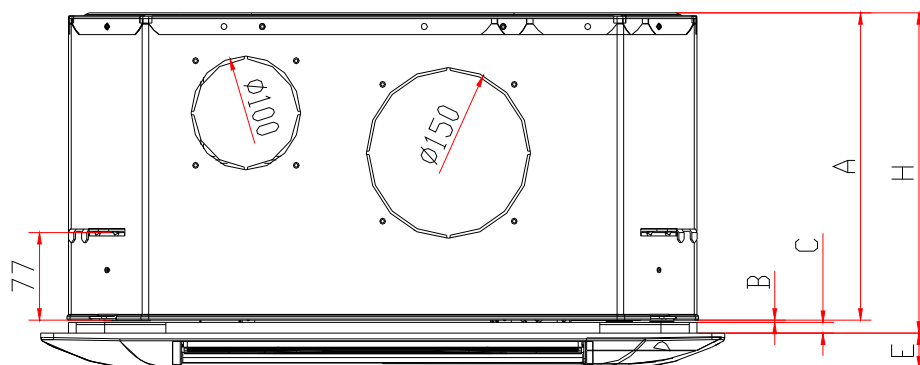
Innen: 20°C DB

Außen: 7°C DB 6°C WB

3.1 Einsatzgrenzen

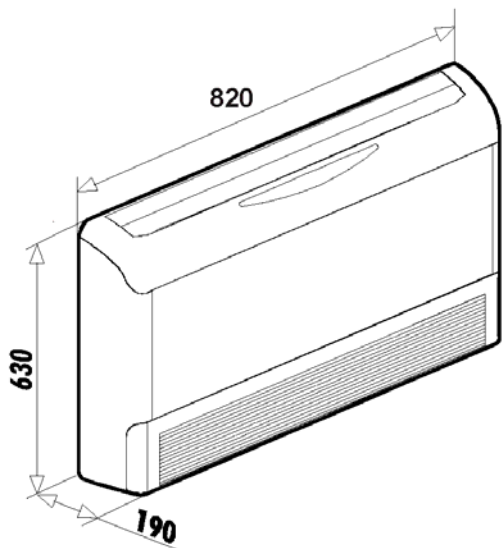
		Innen	Außen
Kühlung	max.	32°C DB 23°C WB	46°C DB
	min.	21°C DB 15°C WB	-10°C DB
Heizung	max.	27°C DB	24°C DB 18°C WB
	min.	10°C DB	-15°C DB -16°C WB
Spannung	Wechselstrom	198 – 264 V Wechselstrom	
	Drehstrom	n. v.	

4.2 Innenteil: CK09/12 DCI

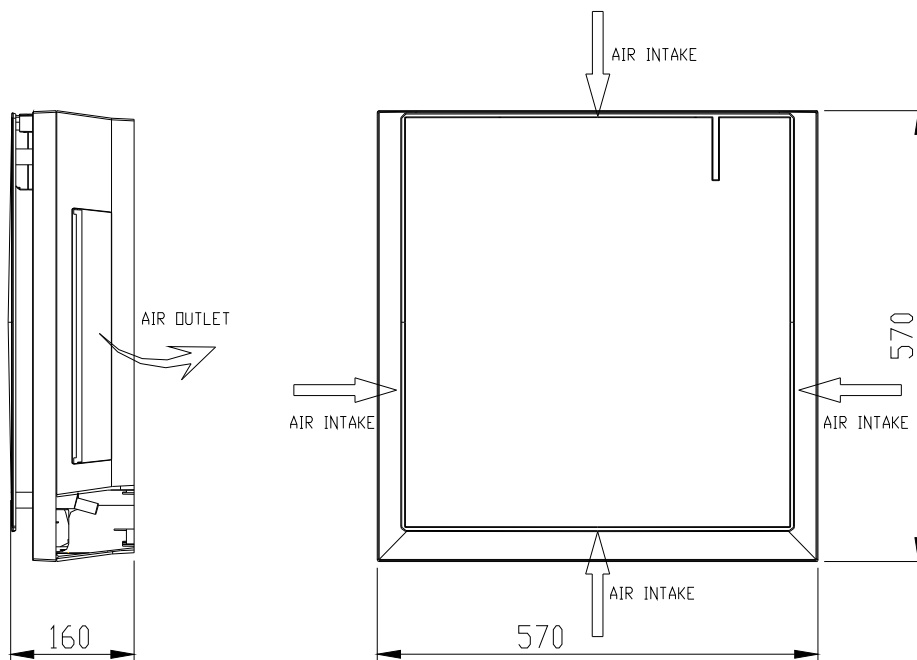
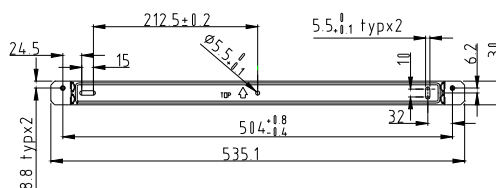


Einheit Modell	Hauptgerä t A	Isolierung B	Frontkante C	Frontbreite D	Fronthöhe E	Effektive Höhe H
25/35	219	2	9	625/725	40	230

4.3 Innenteil: SX09/12 DCI



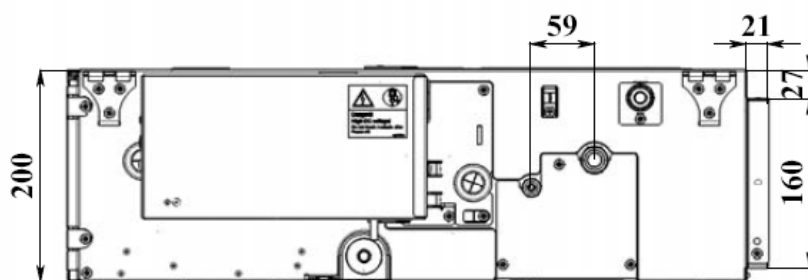
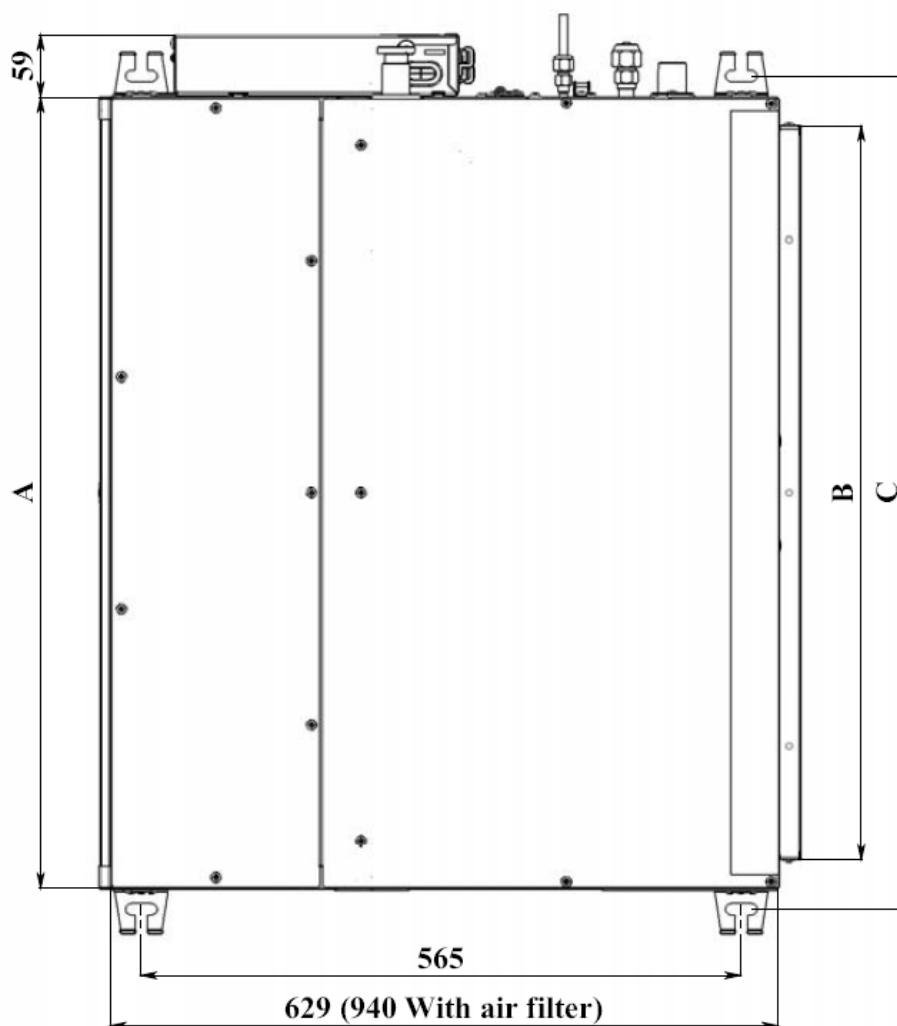
4.4 Innenteil: XLF09/12 DCI



Legende:

AIR INTAKE	LUFTEINTRITT
AIR OUTLET	LUFTAUSTRITT

4.5 Innenteil: DLF09/12 DCI

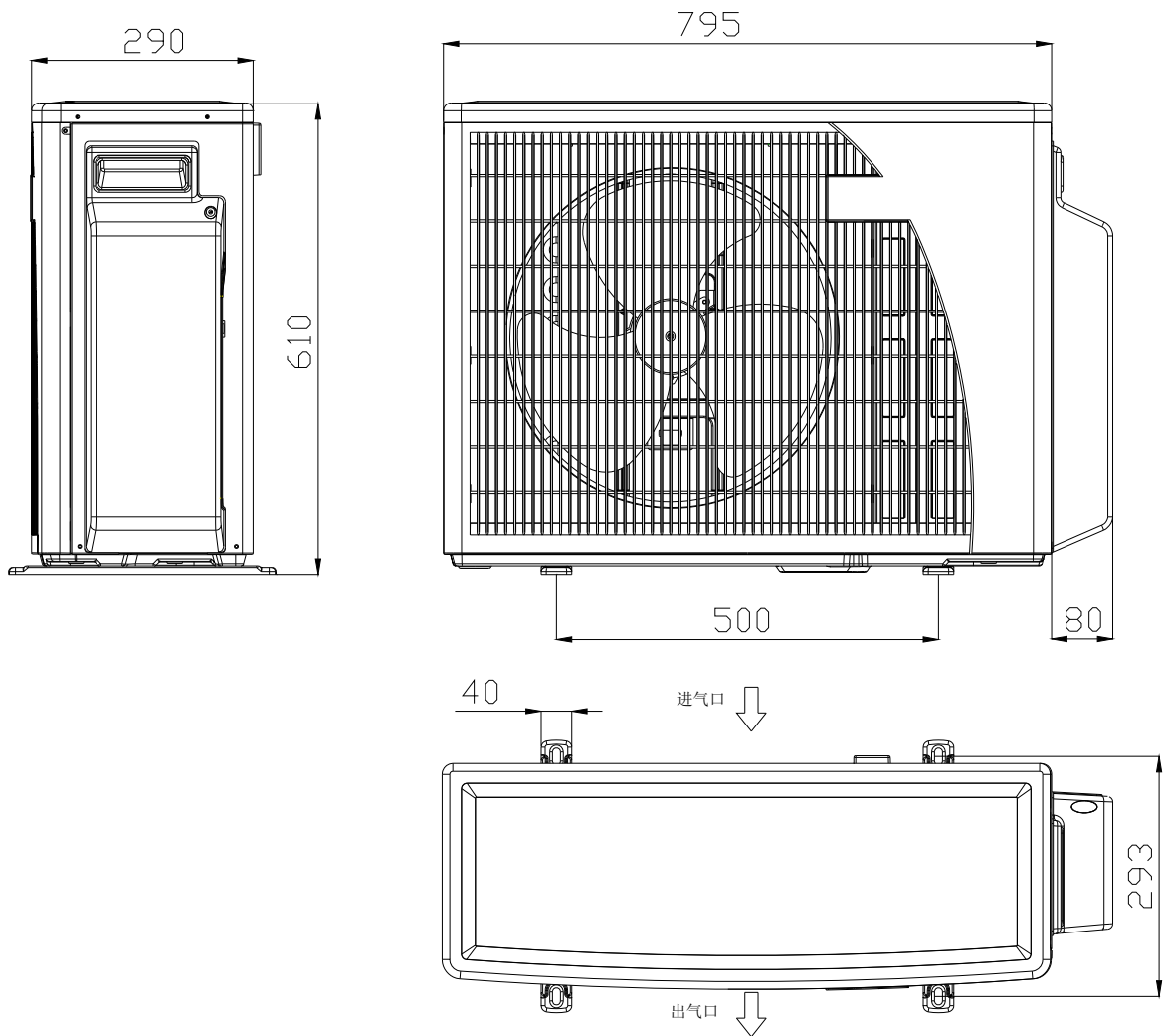


Nominal Capacity	A	B	C
2.5 -5.0 kW	750	696	790
6.0-7.2 kW	1050	996	1090

Legende:

With air filter	mit Luftfilter
Nominal Capacity	Nennleistung

4.6 AUSSENTEIL: YAZ218



5. LEISTUNGSDATEN

5.1 Kombinationen Außenteil YAZ218 DCI

5.1.1 Kühlung

Innenteil in Betrieb	Leistung					Leistungsaufnahme [W]			Normale r COP	Energieeff izienzklas se
	A	B	Nom.	Min.	Max.	Nom.	Min.	Max.		
7	2200		2200	1200	2500	600	420	900	3.67	A
9	2500		2500	1200	3600	700	420	1000	3.57	A
12	3500		3500	1200	4300	1000	420	1200	3.50	A
7+7	2200	2200	4400	1700	5000	1200	500	1800	3.67	A
7+9	2060	2640	4700	1700	5800	1300	500	2000	3.62	A
7+12	1840	3160	5000	1800	6000	1470	550	2100	3.40	A
9+9	2500	2500	5000	1800	6000	1470	550	2100	3.40	A
9+12	2140	2860	5000	1800	6300	1470	550	2130	3.40	A
12+12	2500	2500	5000	1800	6400	1470	550	2130	3.40	A

Nennleistung gilt für diese Innenteile.

5.1.2 Heizung

Innenteil in Betrieb	Leistung					Leistungsaufnahme [W]			Normale r COP	Energieeff izienzklas se
	A	B	Nom.	Min.	Max.	Nom.	Min.	Max.		
7	2600		2600	1000	3000	720	375	800	3.61	A
9	3000		3000	1000	4000	830	375	1500	3.61	A
12	4000		4000	1000	4500	1100	375	1700	3.64	A
7+7	2200	2200	4400	1700	5000	1200	500	1800	3.67	A
7+9	2060	2640	4700	1700	5800	1300	500	1800	3.62	A
7+12	2210	3790	6000	1800	6000	1660	550	1800	3.61	A
9+9	3000	3000	6000	2000	6500	1660	580	1800	3.61	A
9+12	2570	3430	6000	2000	6650	1660	580	1890	3.61	A
12+12	3000	3000	6000	2000	6800	1660	580	1890	3.61	A

Nennleistung gilt für diese Innenteile.

5.2 PNXA009

5.2.1 Kühleistungsfaktoren - Gerät A,B

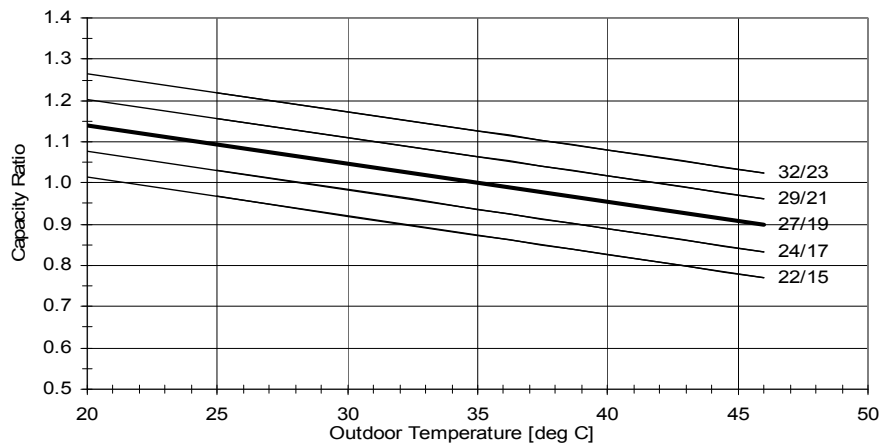
230[V]: Hohe Luftmenge.

AUSSENTEMPERATUR DB [°C]	DATEN	RAUMTEMPERATUR DB/WB [°C]				
		22/15	24/17	27/19	29/21	32/23
-10 - +20 (geschützter Bereich)	TC	80 - 110 % des Nennwertes				
	SC	80 - 105 % des Nennwertes				
	PI	25 - 50 % des Nennwertes				
25	TC	0.97	1.03	1.09	1.16	1.22
	SC	1.01	1.03	1.05	1.07	1.09
	PI	0.79	0.80	0.82	0.83	0.85
30	TC	0.92	0.98	1.05	1.11	1.17
	SC	0.98	1.00	1.03	1.05	1.07
	PI	0.88	0.89	0.91	0.92	0.94
35	TC	0.87	0.94	1.00	1.06	1.13
	SC	0.96	0.98	1.00	1.02	1.04
	PI	0.97	0.99	1.00	1.02	1.03
40	TC	0.83	0.89	0.95	1.02	1.08
	SC	0.93	0.95	0.97	1.00	1.02
	PI	1.06	1.08	1.09	1.11	1.12
46	TC	0.77	0.83	0.90	0.96	1.02
	SC	0.90	0.92	0.94	0.96	0.99
	PI	1.17	1.19	1.20	1.22	1.23

LEGENDE

- TC - Gesamtkühleistung
- SC - Sensible Kühleistung
- PI - Leistungsaufnahme
- WB - Feuchtkugeltemperatur (°C)
- DB - Trockenkugeltemperatur (°C)
- ID - Innen
- OD - Außen

5.2.2 Leistungskorrekturfaktoren



5.2.3 Heizleistungsfaktoren - Gerät A,B

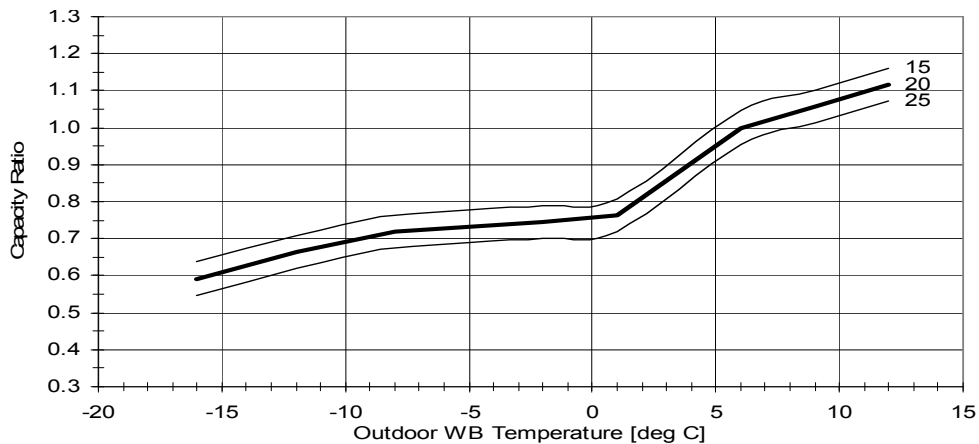
230[V]: Hohe Luftmenge.

AUSSENTEMPERATUR DB/WB [°C]	DATEN	RAUMTEMPERATUR DB [°C]		
		15	20	25
-15/-16	TC	0.64	0.59	0.55
	PI	0.60	0.66	0.72
-10/-12	TC	0.71	0.66	0.62
	PI	0.72	0.78	0.85
-7/-8	TC	0.76	0.72	0.67
	PI	0.82	0.88	0.94
-1/-2	TC	0.79	0.75	0.70
	PI	0.86	0.92	0.98
2/1	TC	0.81	0.76	0.72
	PI	0.89	0.95	1.01
7/6	TC	1.04	1.00	0.96
	PI	0.94	1.00	1.06
10/9	TC	1.10	1.06	1.01
	PI	1.00	1.06	1.12
15/12	TC	1.16	1.12	1.07
	PI	1.05	1.11	1.17
15-24 (geschützter Bereich)	TC	85 - 105 % des Nennwertes		
	PI	80 - 120 % des Nennwertes		

LEGENDE

- TC - Gesamtkühlleistung
- SC - Sensible Kühlleistung
- PI - Leistungsaufnahme
- WB - Feuchtkugeltemperatur (°C)
- DB - Trockenkugeltemperatur (°C)
- ID - Innen
- OD - Außen

5.2.4 Leistungskorrekturfaktoren



5.3 PNXA012

5.3.1 Kühleistungsfaktoren - Gerät A,B

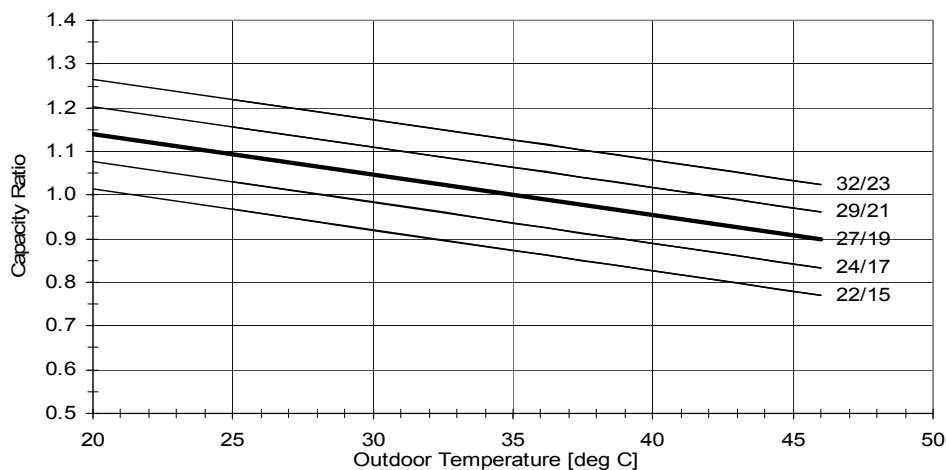
230[V]: Hohe Luftmenge.

AUSSENTEMPERATUR DB [°C]	DATEN	RAUMTEMPERATUR DB/WB [°C]				
		22/15	24/17	27/19	29/21	32/23
-10 - +20 (geschützter Bereich)	TC	80 - 110 % des Nennwertes				
	SC	80 - 105 % des Nennwertes				
	PI	25 - 50 % des Nennwertes				
25	TC	0.97	1.03	1.09	1.16	1.22
	SC	1.01	1.03	1.05	1.07	1.09
	PI	0.79	0.80	0.82	0.83	0.85
30	TC	0.92	0.98	1.05	1.11	1.17
	SC	0.98	1.00	1.03	1.05	1.07
	PI	0.88	0.89	0.91	0.92	0.94
35	TC	0.87	0.94	1.00	1.06	1.13
	SC	0.96	0.98	1.00	1.02	1.04
	PI	0.97	0.99	1.00	1.02	1.03
40	TC	0.83	0.89	0.95	1.02	1.08
	SC	0.93	0.95	0.97	1.00	1.02
	PI	1.06	1.08	1.09	1.11	1.12
46	TC	0.77	0.83	0.90	0.96	1.02
	SC	0.90	0.92	0.94	0.96	0.99
	PI	1.17	1.19	1.20	1.22	1.23

LEGENDE

- TC - Gesamtkühleistung
- SC - Sensible Kühleistung
- PI - Leistungsaufnahme
- WB - Feuchtkugeltemperatur (°C)
- DB - Trockenkugeltemperatur (°C)
- ID - Innen
- OD - Außen

5.3.2 Leistungskorrekturfaktoren



5.3.3 Heizleistungsfaktoren - Gerät A,B

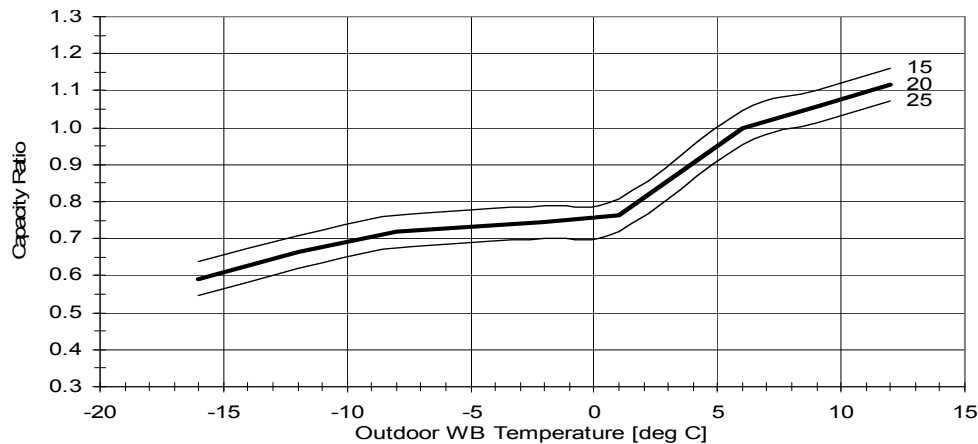
230[V]: Hohe Luftmenge.

AUSSENTEMPERATUR DB/WB [°C]	DATEN	RAUMTEMPERATUR DB [°C]		
		15	20	25
-15/-16	TC	0.64	0.59	0.55
	PI	0.60	0.66	0.72
-10/-12	TC	0.71	0.66	0.62
	PI	0.72	0.78	0.85
-7/-8	TC	0.76	0.72	0.67
	PI	0.82	0.88	0.94
-1/-2	TC	0.79	0.75	0.70
	PI	0.86	0.92	0.98
2/1	TC	0.81	0.76	0.72
	PI	0.89	0.95	1.01
7/6	TC	1.04	1.00	0.96
	PI	0.94	1.00	1.06
10/9	TC	1.10	1.06	1.01
	PI	1.00	1.06	1.12
15/12	TC	1.16	1.12	1.07
	PI	1.05	1.11	1.17
15-24 (geschützter Bereich)	TC	85 - 105 % des Nennwertes		
	PI	80 - 120 % des Nennwertes		

LEGENDE

- TC - Gesamtkühlleistung
- SC - Sensible Kühlleistung
- PI - Leistungsaufnahme
- WB - Feuchtkugeltemperatur (°C)
- DB - Trockenkugeltemperatur (°C)
- ID - Innen
- OD - Außen

5.3.4 Leistungskorrekturfaktoren



5.4 CK09 DCI

5.4.1 Kühleistungsfaktoren - Gerät A,B

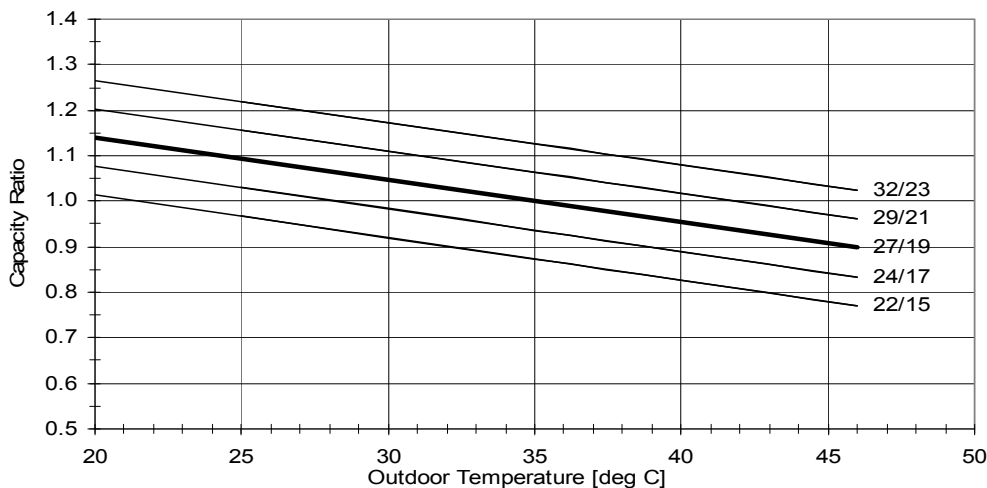
230[V]: Hohe Luftmenge.

AUSSENTEMPERATUR DB [°C]	DATEN	RAUMTEMPERATUR DB/WB [°C]				
		22/15	24/17	27/19	29/21	32/23
-10 - +20 (geschützter Bereich)	TC	80 - 110 % des Nennwertes				
	SC	80 - 105 % des Nennwertes				
	PI	25 - 50 % des Nennwertes				
25	TC	0.97	1.03	1.09	1.16	1.22
	SC	1.01	1.03	1.05	1.07	1.09
	PI	0.79	0.80	0.82	0.83	0.85
30	TC	0.92	0.98	1.05	1.11	1.17
	SC	0.98	1.00	1.03	1.05	1.07
	PI	0.88	0.89	0.91	0.92	0.94
35	TC	0.87	0.94	1.00	1.06	1.13
	SC	0.96	0.98	1.00	1.02	1.04
	PI	0.97	0.99	1.00	1.02	1.03
40	TC	0.83	0.89	0.95	1.02	1.08
	SC	0.93	0.95	0.97	1.00	1.02
	PI	1.06	1.08	1.09	1.11	1.12
46	TC	0.77	0.83	0.90	0.96	1.02
	SC	0.90	0.92	0.94	0.96	0.99
	PI	1.17	1.19	1.20	1.22	1.23

LEGENDE

- TC - Gesamtkühleistung
- SC - Sensible Kühleistung
- PI - Leistungsaufnahme
- WB - Feuchtkugeltemperatur (°C)
- DB - Trockenkugeltemperatur (°C)
- ID - Innen
- OD - Außen

5.4.2 Leistungskorrekturfaktoren



5.4.3 Heizleistungsfaktoren - Gerät A,B

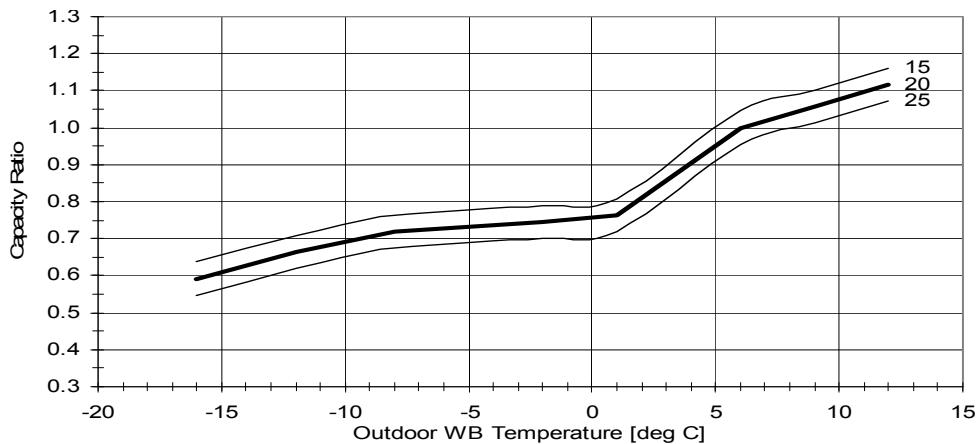
230[V]: Hohe Luftmenge.

AUSSENTEMPERATUR DB/WB [°C]	DATEN	RAUMTEMPERATUR DB [°C]		
		15	20	25
-15/-16	TC	0.64	0.59	0.55
	PI	0.60	0.66	0.72
-10/-12	TC	0.71	0.66	0.62
	PI	0.72	0.78	0.85
-7/-8	TC	0.76	0.72	0.67
	PI	0.82	0.88	0.94
-1/-2	TC	0.79	0.75	0.70
	PI	0.86	0.92	0.98
2/1	TC	0.81	0.76	0.72
	PI	0.89	0.95	1.01
7/6	TC	1.04	1.00	0.96
	PI	0.94	1.00	1.06
10/9	TC	1.10	1.06	1.01
	PI	1.00	1.06	1.12
15/12	TC	1.16	1.12	1.07
	PI	1.05	1.11	1.17
15-24 (geschützter Bereich)	TC	85 - 105 % des Nennwertes		
	PI	80 - 120 % des Nennwertes		

LEGENDE

- TC - Gesamtkühlleistung
- SC - Sensible Kühlleistung
- PI - Leistungsaufnahme
- WB - Feuchtkugeltemperatur (°C)
- DB - Trockenkugeltemperatur (°C)
- ID - Innen
- OD - Außen

5.4.4 Leistungskorrekturfaktoren



CK12 DCI

5.4.5 Kühleistungsfaktoren - Gerät A,B

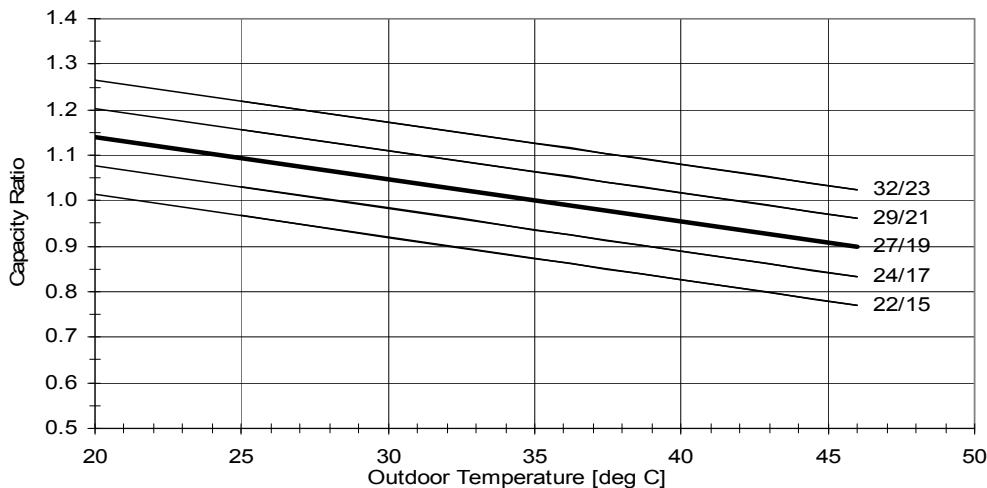
230[V]: Hohe Luftmenge.

AUSSENTEMPERATUR DB [°C]	DATEN	RAUMTEMPERATUR DB/WB [°C]				
		22/15	24/17	27/19	29/21	32/23
-10 - +20 (geschützter Bereich)	TC	80 - 110 % des Nennwertes				
	SC	80 - 105 % des Nennwertes				
	PI	25 - 50 % des Nennwertes				
25	TC	0.97	1.03	1.09	1.16	1.22
	SC	1.01	1.03	1.05	1.07	1.09
	PI	0.79	0.80	0.82	0.83	0.85
30	TC	0.92	0.98	1.05	1.11	1.17
	SC	0.98	1.00	1.03	1.05	1.07
	PI	0.88	0.89	0.91	0.92	0.94
35	TC	0.87	0.94	1.00	1.06	1.13
	SC	0.96	0.98	1.00	1.02	1.04
	PI	0.97	0.99	1.00	1.02	1.03
40	TC	0.83	0.89	0.95	1.02	1.08
	SC	0.93	0.95	0.97	1.00	1.02
	PI	1.06	1.08	1.09	1.11	1.12
46	TC	0.77	0.83	0.90	0.96	1.02
	SC	0.90	0.92	0.94	0.96	0.99
	PI	1.17	1.19	1.20	1.22	1.23

LEGENDE

- TC - Gesamtkühleistung
- SC - Sensible Kühleistung
- PI - Leistungsaufnahme
- WB - Feuchtkugeltemperatur (°C)
- DB - Trockenkugeltemperatur (°C)
- ID - Innen
- OD - Außen

5.4.6 Leistungskorrekturfaktoren



5.4.7 Heizleistungsfaktoren - Gerät A,B

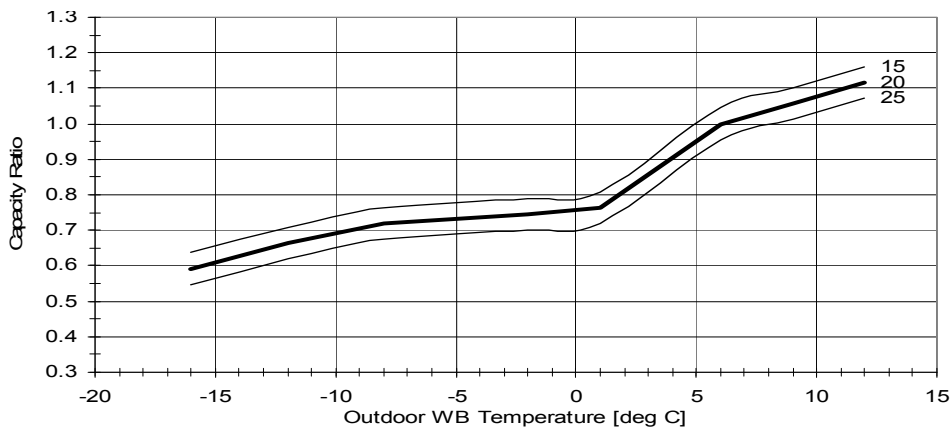
230[V]: Hohe Luftmenge.

AUSSENTEMPERATUR DB/WB [°C]	DATEN	RAUMTEMPERATUR DB [°C]		
		15	20	25
-15/-16	TC	0.64	0.59	0.55
	PI	0.60	0.66	0.72
-10/-12	TC	0.71	0.66	0.62
	PI	0.72	0.78	0.85
-7/-8	TC	0.76	0.72	0.67
	PI	0.82	0.88	0.94
-1/-2	TC	0.79	0.75	0.70
	PI	0.86	0.92	0.98
2/1	TC	0.81	0.76	0.72
	PI	0.89	0.95	1.01
7/6	TC	1.04	1.00	0.96
	PI	0.94	1.00	1.06
10/9	TC	1.10	1.06	1.01
	PI	1.00	1.06	1.12
15/12	TC	1.16	1.12	1.07
	PI	1.05	1.11	1.17
15-24 (geschützter Bereich)	TC	85 - 105 % des Nennwertes		
	PI	80 - 120 % des Nennwertes		

LEGENDE

- TC - Gesamtkühlleistung
- SC - Sensible Kühlleistung
- PI - Leistungsaufnahme
- WB - Feuchtkugeltemperatur (°C)
- DB - Trockenkugeltemperatur (°C)
- ID - Innen
- OD - Außen

5.4.8 Leistungskorrekturfaktoren

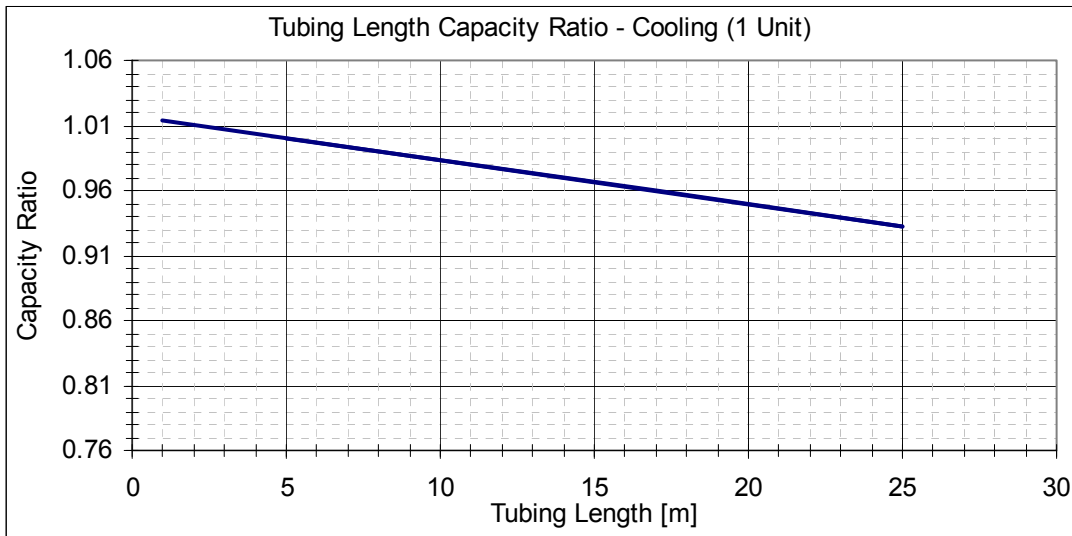


Legende:

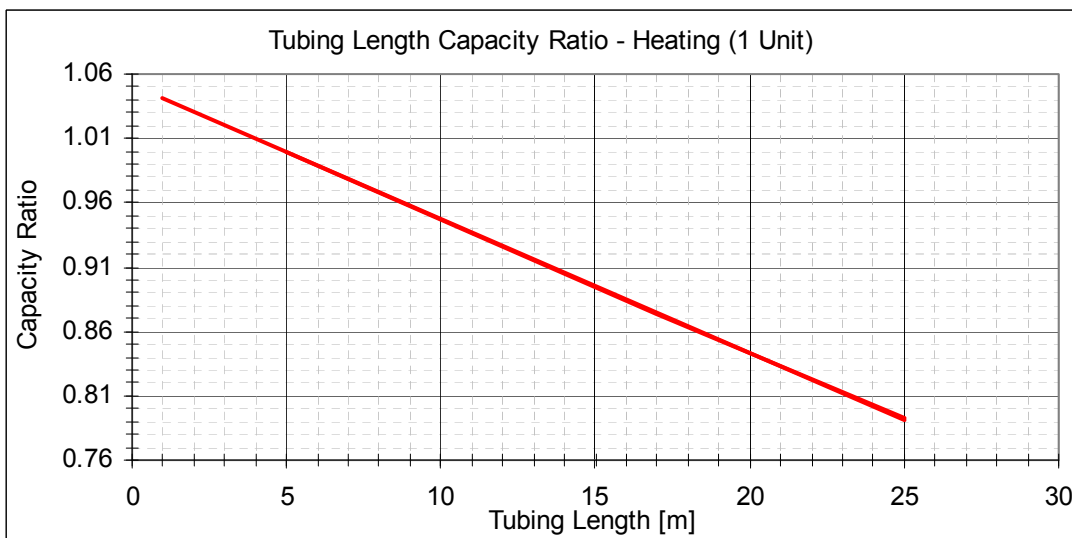
Capacity Ratio	Leistungsverhältnis
Outdoor Temperature [deg C]	Außentemperatur [°C]
Outdoor WB Temperature [deg C]	Außentemperatur [°C]

5.5 Leistungskorrekturfaktor Leitungslänge

5.5.1 Kühlung



5.5.2 Heizung



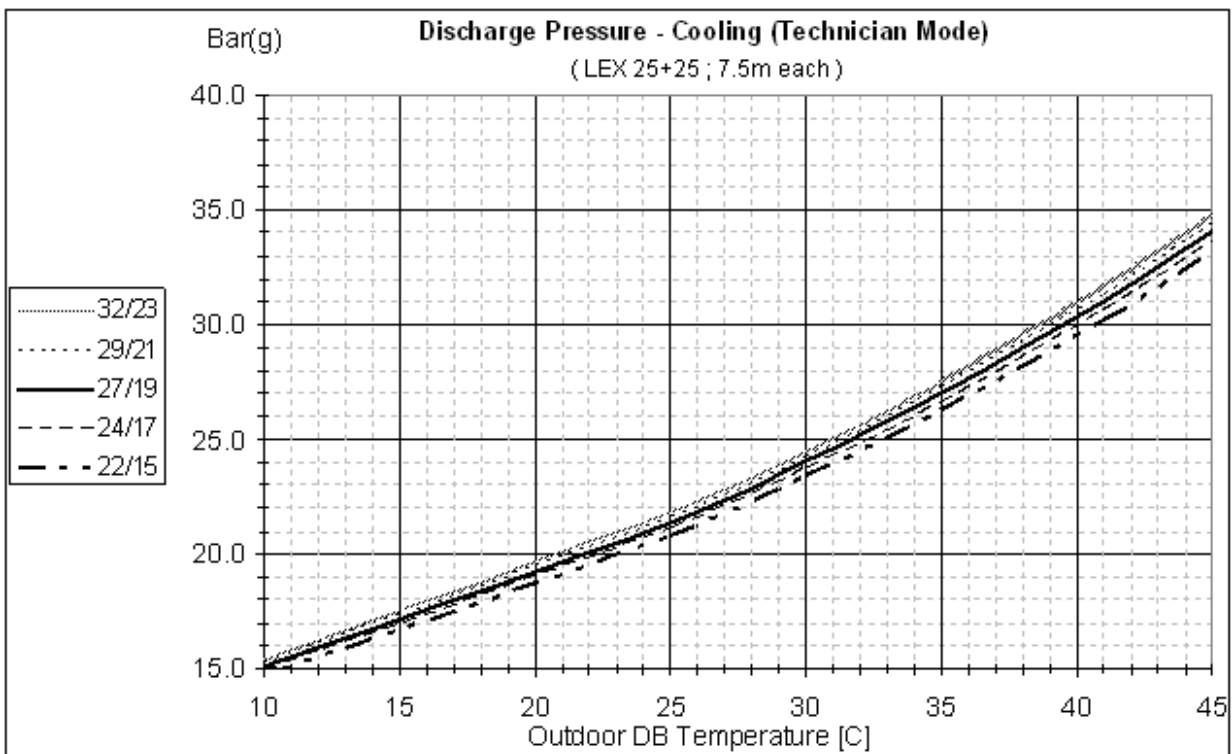
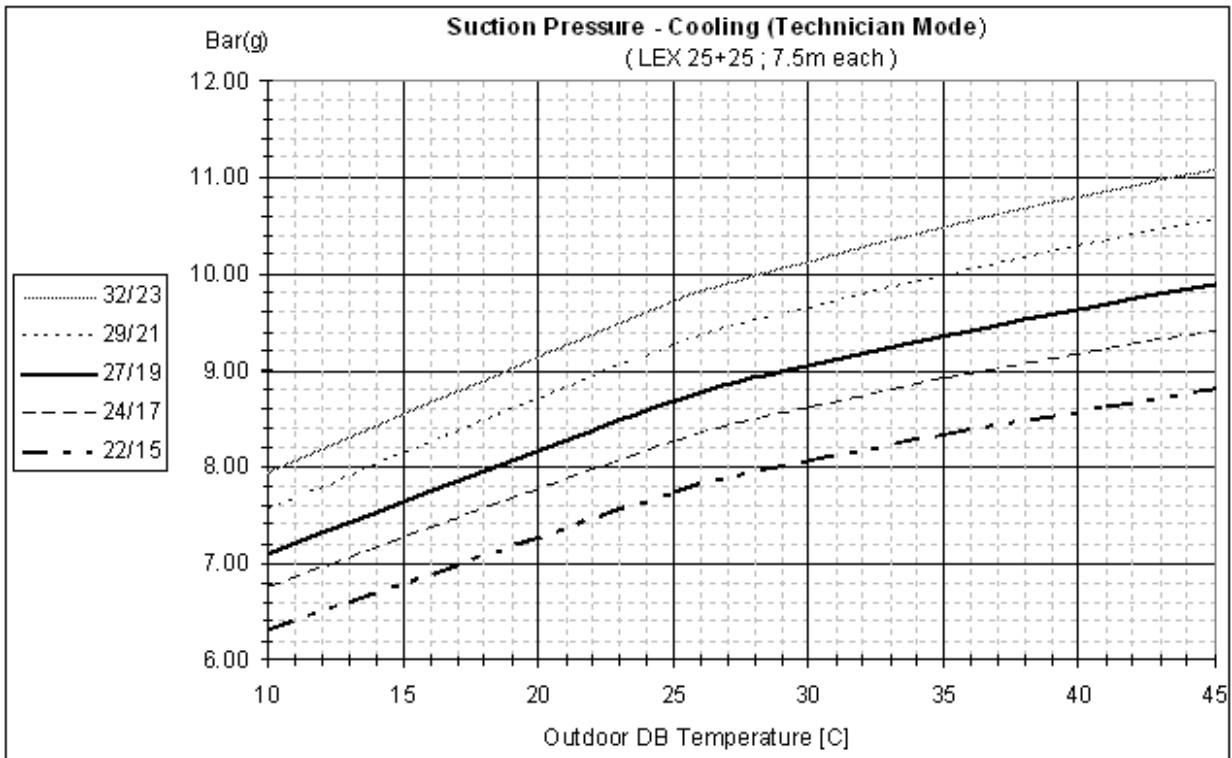
Legende:

Capacity Ratio	Leistungsverhältnis
Tubing Length Capacity Ratio - Heating (1 Unit)	Leitungslänge-Korrekturfaktor - Heizung (1 Gerät)
Tubing Length Capacity Ratio - Cooling (1 Unit)	Leitungslänge-Korrekturfaktor – Kühlung (1 Gerät)
Tubing Length [m]	Leitungslänge [m]

6. BETRIEBSKURVEN

6.1 Modell: YAZ218 DCI

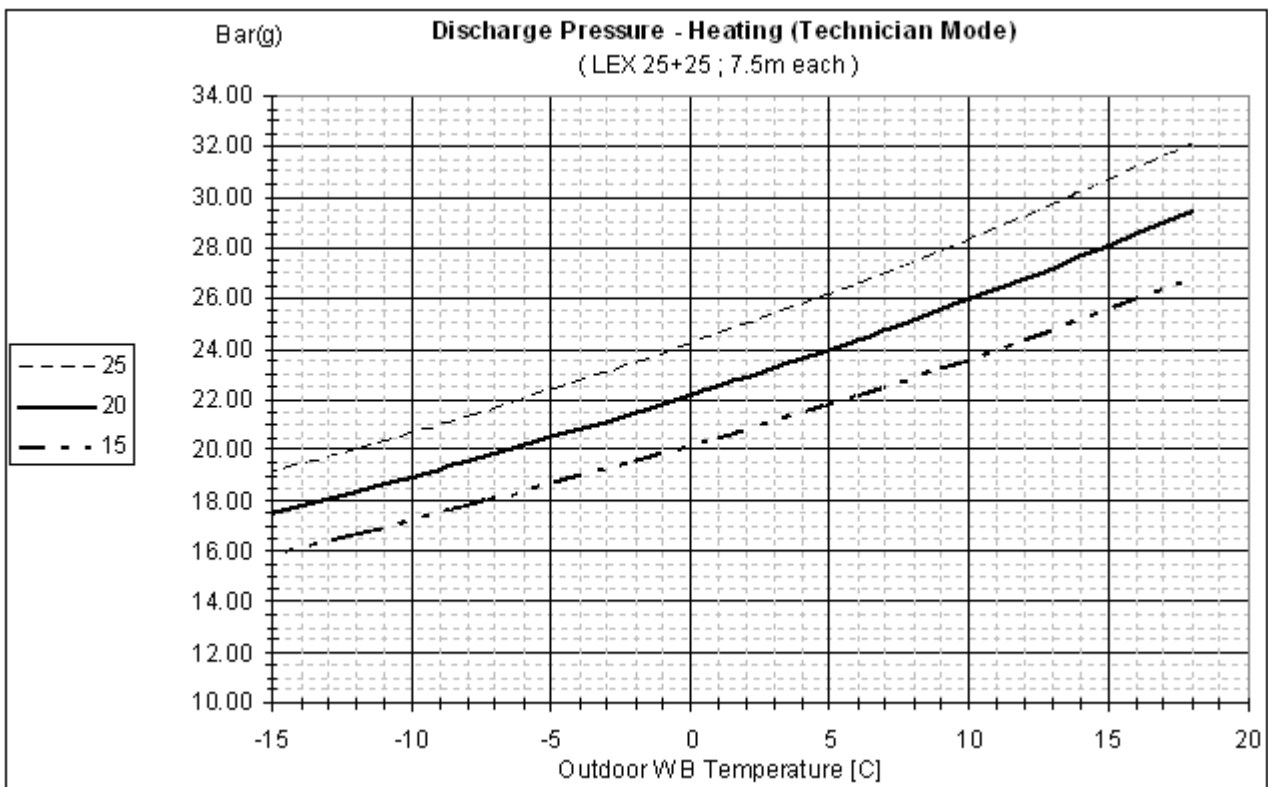
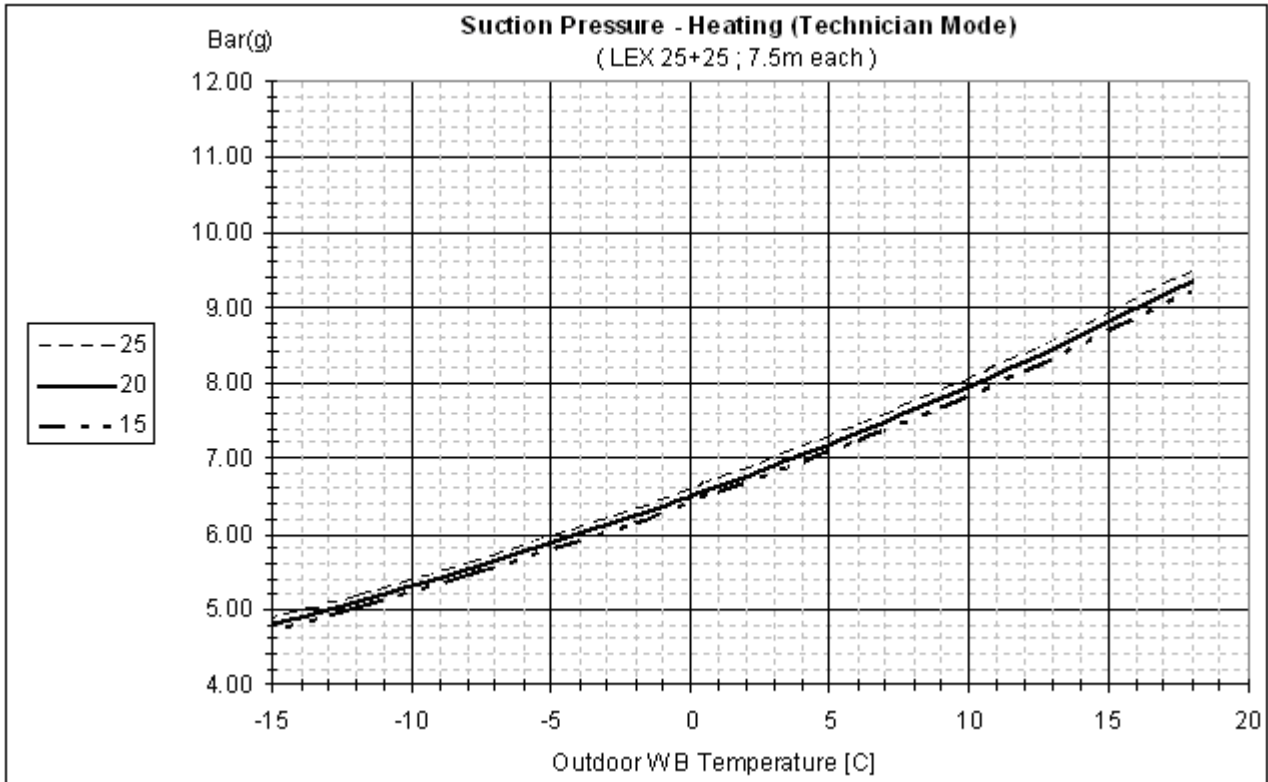
6.1.1 Kühlung - Wartungsbetrieb



Legende:

Suction Pressure – Cooling (Technician Mode)	Niederdruck – Kühlung (Wartungsbetrieb)
Discharge Pressure - Cooling (Technician Mode)	Hochdruck – Kühlung (Wartungsbetrieb)
Outdoor DB Temperature [C]	Außentemperatur DB [°C]

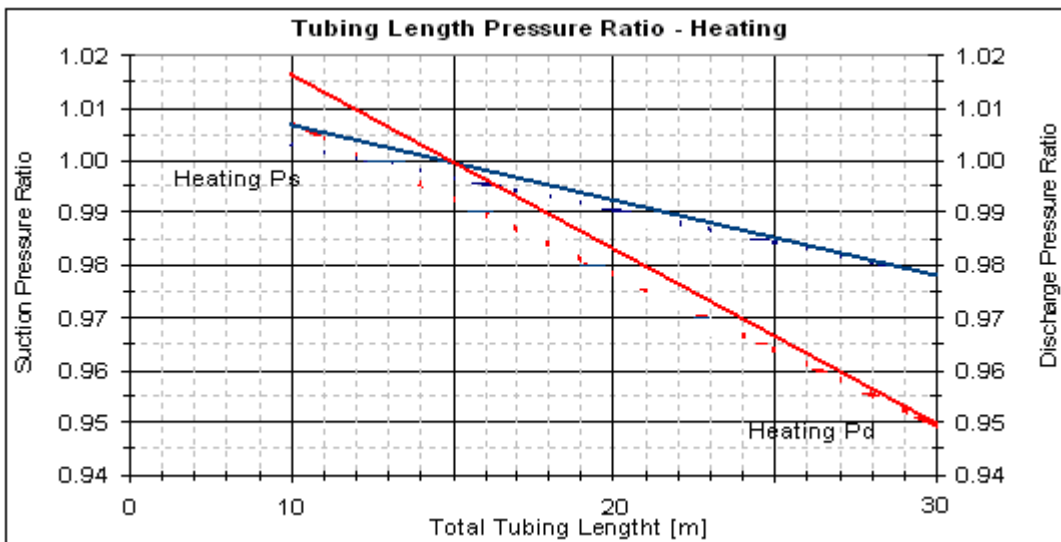
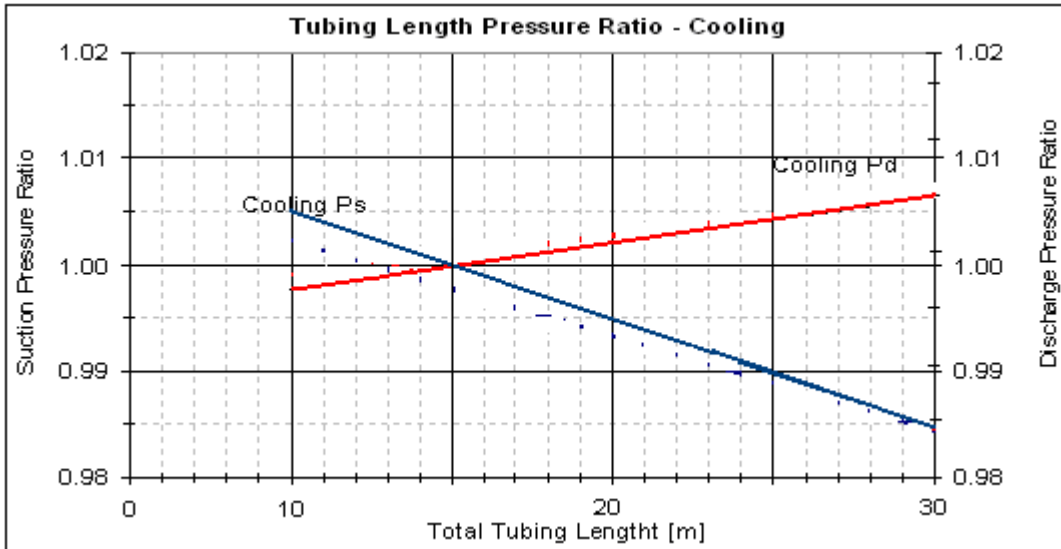
6.1.2 Heizung - Wartungsbetrieb



Legende:

Suction Pressure – Heating (Technician Mode)	Niederdruck – Heizung (Wartungsbetrieb)
Discharge Pressure - Heating (Technician Mode)	Hochdruck – Heizung (Wartungsbetrieb)
Outdoor DB Temperature [C]	Außentemperatur DB [°C]

6.1.3 Korrekturfaktor Leitungslänge



Legende:

Suction Pressure Ratio	Niederdruck-Korrekturfaktor
Tubing Length Pressure Ratio - Cooling	Leitungslänge-Korrekturfaktor - Kühlung
Tubing Length Pressure Ratio - Heating	Leitungslänge-Korrekturfaktor - Heizung
Total Tubing Length	Gesamtleitungslänge [m]
Discharge Pressure Ratio	Hochdruck-Korrekturfaktor

7. ELEKTRISCHE ANSCHLUSSDATEN

Netzzuleitung	220-240V/1/50Hz
Anschluss an	Außen
Maximalstrom	13,7 A.
Einschaltstrom	35 A.
Anlaufstrom	10A.
Absicherung	20A.
Netzzuleitung, min.	3 X 2.0 mm ²
Verbindungsleitung, min.	4 X 1,5 mm ² (für jedes Innenteil)

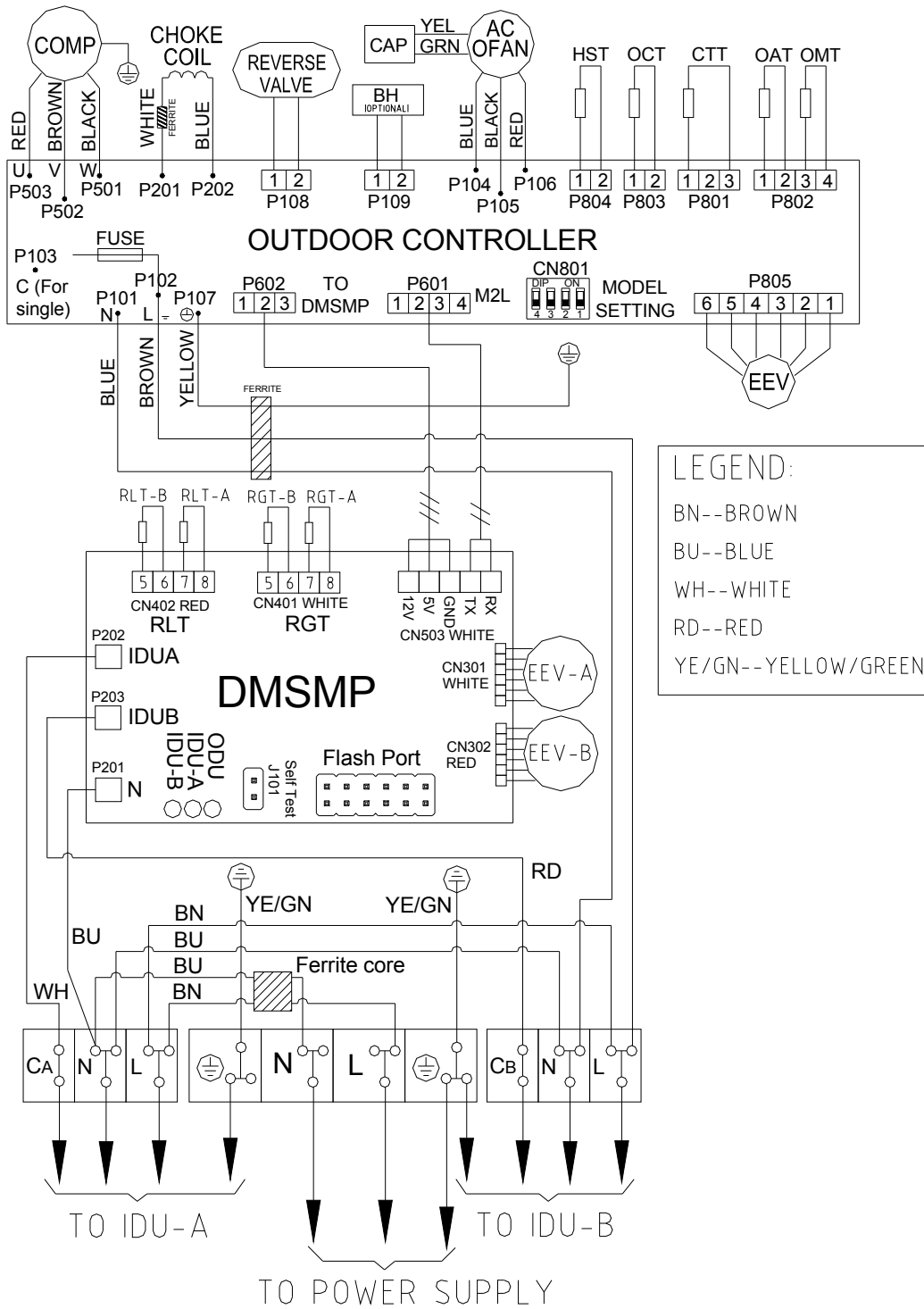
Anmerkung:

- Der Einschaltstrom bezeichnet die Stromstärke beim Anlegen der Spannung. (Aufladen der DC-Kondensatoren an der Steuerung des Außenteils).
- Der Anlaufstrom bezeichnet die Stromstärke beim Starten des Kompressors.

HINWEIS

Es gelten die örtlichen Vorschriften.

8. SCHALTPLAN

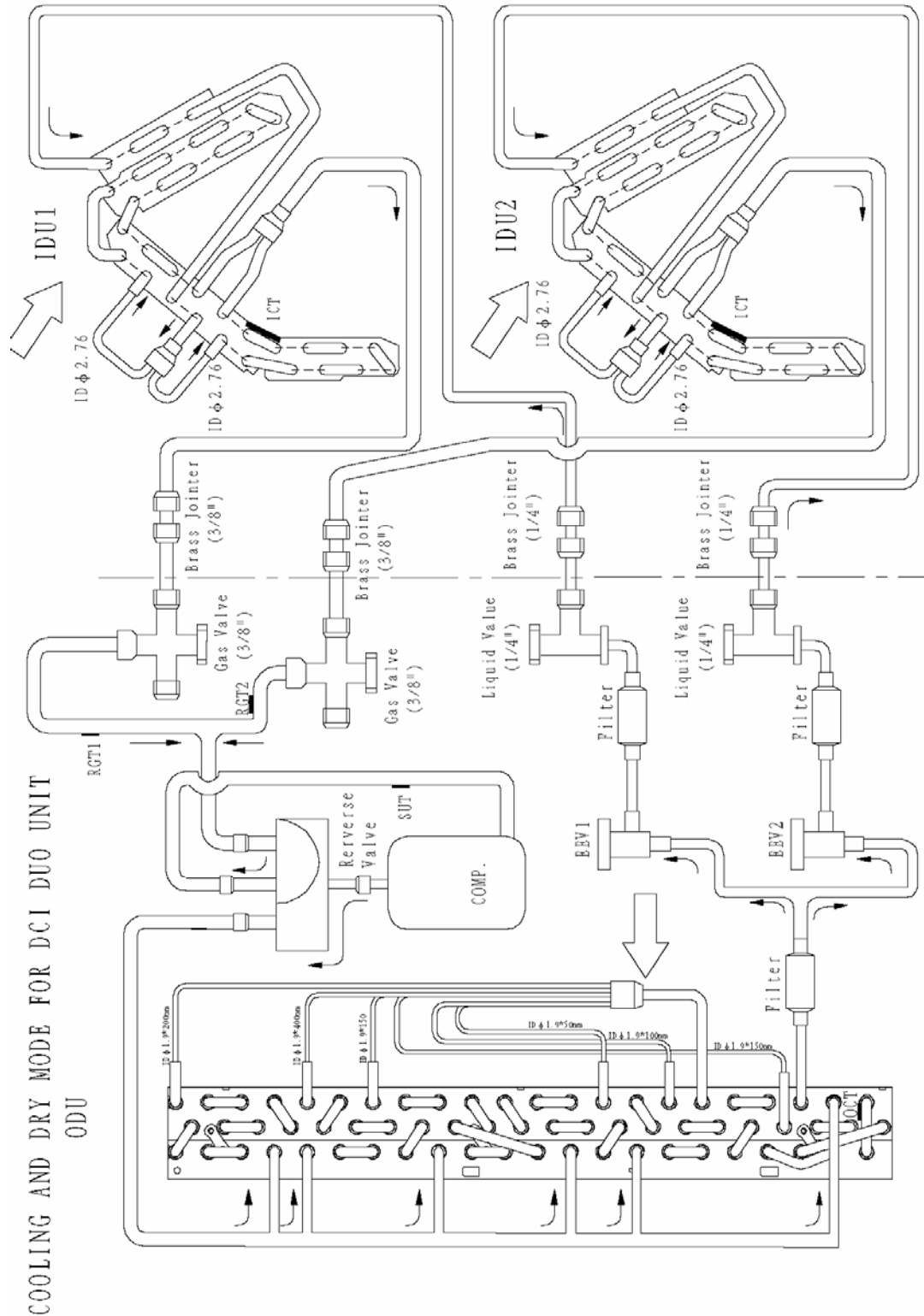


Legende:

BROWN	Braun	TO IDU – A	AN IDU – A
BLUE	Blau	COMP	Kompressor
WHITE	Weiss	choke coil	Drosselspule
RED	Rot	Reverse Valve	Umkehrventil
YELLOW/GREEN	Gelb-Grün	CAP	Leist
To POWER SUPPLY	An Stromversorgung	outdoor controller	Außensteuerung
Ferrite core	Ferritkern	AC OFAN	AC OFAN

9. KÄLTEKREISLAUF

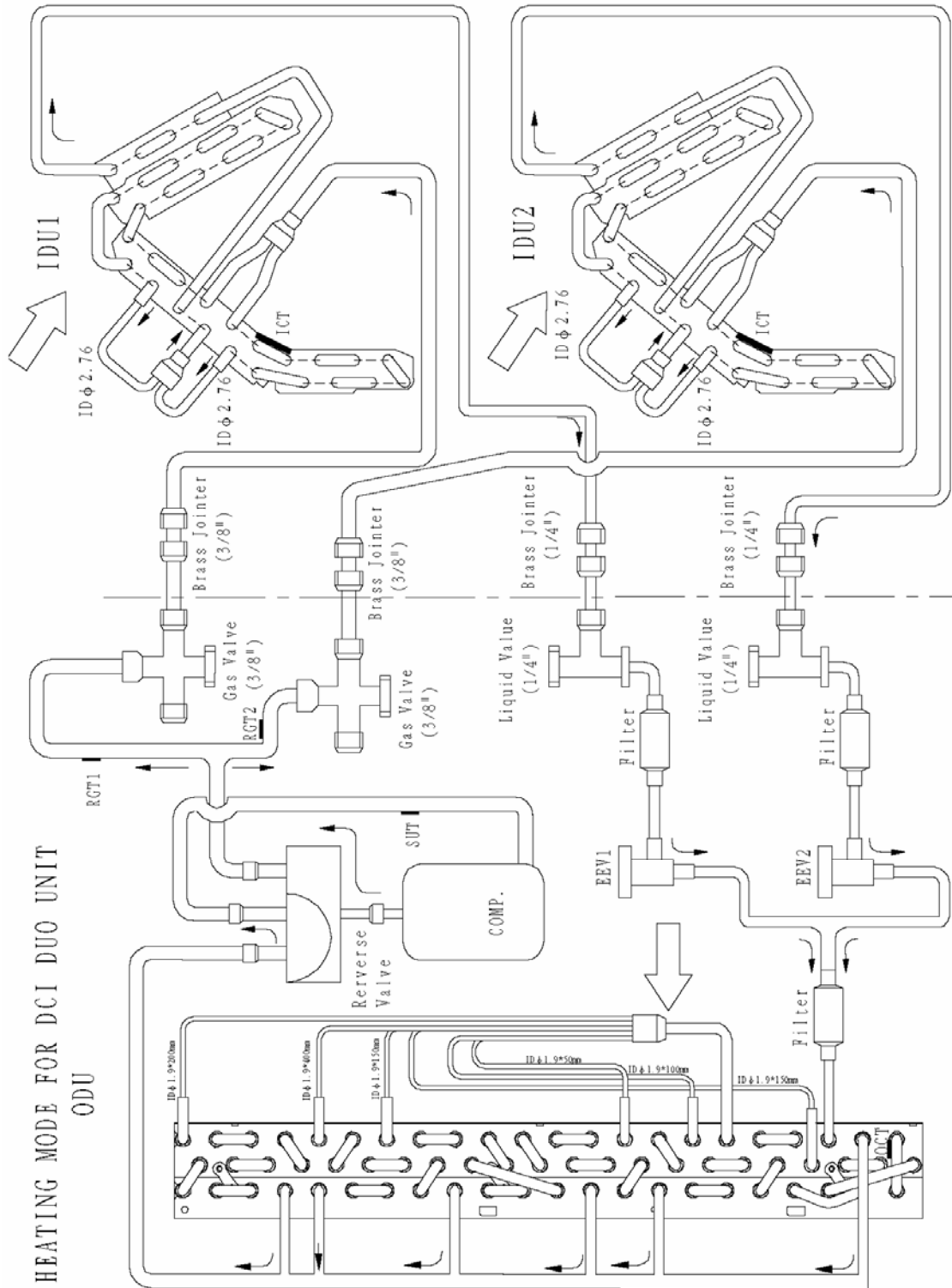
9.1 YAZ218 Kühlbetrieb



Legende:

COOLING AND DRY MODE FOR DCI DUO UNIT ODU	Kühl- und Entfeuchtungsbetrieb für DCI Duo Unit ODU
---	---

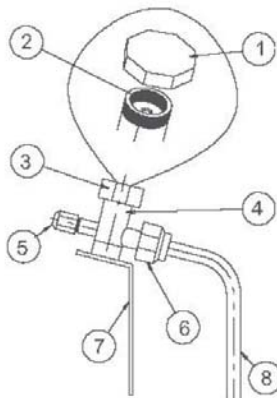
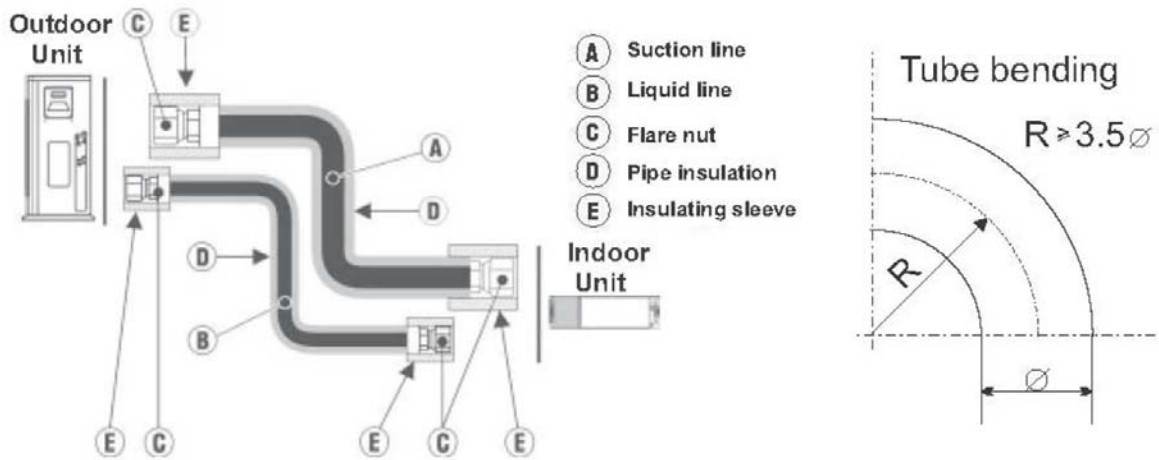
9.2 YAZ218 Heizbetrieb



Legende:

HEATING MODE FOR DCI DUO UNIT ODU	Heizbetrieb für DCI Duo Unit ODU
Liquid Valve (1/4")	Flüssigkeitsventil (1/4")
Gas Valve 3/8" R410A	Saugventil 3/8" R410A
Reverse Valve	Umkehrventils
Bras Jinter (3/8")	Messingverbinder (3/8")
Comp	Kompressor
IDU	Innenteil

10. KÄLTEMITTEL-VERBINDUNGSLEITUNGEN



ROHR (Zoll)	1/4"	3/8"	1/2"	5/8"	3/4"
DREHMOMENT (Nm)					
Bördelmuttern	11-13	40-45	60-65	70-75	80-85
Ventilkappen	13-20	13-20	18-25	18-25	40-50
Schutzkappe Schraderventil	11-13	11-13	11-13	11-13	11-13

- 1) Ventilschutzkappe
- 2) Ventilabspernung (zum Öffnen/Schließen Innensechskantschlüssel verwenden)
- 3) Ventilschutzkappe
- 4) Absperrventil
- 5) Schutzkappe Schraderventil
- 6) Bördelmutter
- 7) Gehäuserückwand
- 8) Kupferrohr

Wenn das Außenteil oberhalb des Innenteils montiert wird, müssen in der senkrechten Saugleitung am tiefsten Punkt im Abstand von 5 m Siphons installiert werden.

Wenn das Innenteil oberhalb des Außenteils installiert wird, ist kein Siphon erforderlich.

11. STEUERUNG

11.1 Abkürzungen

Abkürzung	Bedeutung
A/C	<i>Klimagerät</i>
BMS	Gebäudeleittechnik (GLT)
PWR	Systemanschluss
CTT	Temperaturfühler am Kompressoroberteil
DCI	DC-Inverter
EEV	Elektronisches Expansionsventil
HE	Elektroheizung
HMI	Human Machine Interface
HST	Temperaturfühler am Kühlblock
Hz	Hertz (1/s) – elektrische Frequenz
ICT	Temperaturfühler (RT2) des inneren Wärmeübertragers
IDU	Innenteil
MCU	Bedieneinheit
OAT	Außenlufttemperatursensor
OCT	Temperaturfühler des äußeren Wärmeübertragers
OMT	Mittlere Temperatur des äußeren Wärmeübertragers
ODU	Außenteil
OFAN	Außenventilator
PFC	Leistungskorrekturfaktor
RAC	Raumklimagerät
RC	Umkehrzyklus (Wärmepumpe)
RGT	Sauggasfühler
RLT	Sauggasfühler
RPS	Umdrehungen pro Sekunde (mechanische Drehzahl)
RV	Umkehrventil
SB,STBY	Stand By
S/W	Software
TBD	Noch festzulegen
TMR	Timer

11.2 Produktübersicht

11.2.1 Kompressor

Der Kompressor arbeitet mit einem bürsten- und sensorlosen DC-Invertermotor.

11.2.2 Außenventilator

AC-Motor.

11.2.3 RV

Das Umkehrventil ist für die Fließrichtung des Kältemittels im Kreislauf, d. h. für die Einstellung von Kühl- oder Heizbetrieb zuständig.

Wenn der Elektromagnet aktiviert wird, arbeitet der Kältekreislauf im Heizbetrieb.

11.2.4 EEVs

Das Expansionsventil wird von einem Schrittmotor angetrieben, der die Größe der Öffnung regelt.

11.2.5 HMI

Drei "7-Segment"-Anzeigen

11.2.6 Temperaturfühler

CTT – Temperatur am Kompressoroberteil

OAT – Außenlufttemperatur

OMT– Mittlere Temperatur des äußeren Wärmeübertragers

OCT – Temperatur Außenwärmeübertrager

HST – Kühlblocktemperatur

RGT1..4 – Rücklufttemperatur Innenteil 1..4

RLT 1..4 – Rückflüssigkeitstemperatur Innenteil 1..4

11.2.7 Abtauheizung

Heizelement zum Abtauen von Eis, das sich im Heizbetrieb am Boden des Außenteils bilden kann.

11.3 Allgemeine Bedienungshinweise

11.3.1 Initialisierung

Initialization process is the first operation done each time power is up.

Die Aufgaben der Initialisierung sind folgende:

- Adressierung der Innenteile
- Identifizierung der angeschlossenen Innenteile
- Abgleich der Innenteile
- Zurücksetzen der EEV (Reset-Stellung)
- Restoring Parameters from EEPROM/Jumpers/Dipswitches

11.3.1.1 Initialisierung der Innenteile

11.3.1.1.1 Einstellung der Leistungscodes

Die Leistungsgruppen der Innenteile werden entsprechend der folgenden Tabelle in Leistungscodes übersetzt:

Leistungsgruppe	Leistungscod e
0 (2.0 - 2.9kw)	1.2
1 (3.0 - 3.9kw)	1.5
2 (4.0 - 4.9kw)	1.7
3 (5,0 bis 6,0)	2
4 (6,1 kW und mehr)	3

11.3.1.1.2 Gesamtleistungstest für Innenteile

Dieser Test wird nur an Multi-Splitgeräten durchgeführt.
 Es wird überprüft, ob der Leistungscode aller Innenteile mit der Leistung des Außenteils übereinstimmt.
 Die Leistungsgruppen der Innenteile werden entsprechend der folgenden Tabelle in Leistungscodes übersetzt:

Leistungsgruppe	Leistungscode
0	1
1	1.5
2	1.7
3	2
4	3

Für Modell Q (YBD018/YAZ218)

	Erkannter IDU-Gesamtcodes (Summe der einzelnen IDU-Codes)	
Erkannte Innenteile	Zulässiges Minimum	Zulässiges Maximum
2	2	3

Sobald die Summe der IDU-Codes außerhalb des zulässigen Bereichs liegt, wird das Gerät zwangsabgeschaltet und folgende Meldung ausgegeben: *“Keine Übereinstimmung zwischen IDU und ODU”*.

Wenn das Gerät auf diese Weise in den Wartemodus gezwungen wird, wird dieser Zustand immer wieder überprüft (Gesamtleistungstest für Innenteile), um einen Systemkurzschluss zu vermeiden. Sobald der Zustand in Ordnung ist, wird der Fehler gelöscht und das Gerät nimmt wieder den normalen Betrieb auf.

11.3.1.1.3 Test Steckerbelegung & Innenteilleistung

Dieser Test wird sowohl an Single-Split- als auch an Multi-Split-Geräten durchgeführt:

Test	Wie prüfen?	Fehler melden?	Maßnahme (ODU-Betrieb)
Gebrückt/DIP konfiguriert	ODU ist 0 (null).	"Fehlende ODU-Konfiguration"	Zwangabschaltung
Jumper/DIP is not defined in the software	ODU ist nicht Q.	"Nicht definiertes ODU"	Zwangabschaltung
Fehlende Übereinstimmung zwischen IDU-ODU-Leistungsgruppen	Wenn ODU Q und Leistungsgruppe nicht zulässig.	"Keine Übereinstimmung zwischen IDU und ODU"	Außer für ITU Zwangabschaltung

Die folgenden Kombinationen zeigen die zulässigen und nicht zulässigen Leistungsgruppen:

Modell Außenteil	Kommunikationskanal	Ist die Leistungsgruppe zulässig?				
		Innenteilleistung				
		0	1	2	3	4
Q (YBD018/YAZ 218)	Single - Ohne Hydro	Nr.	Nr.	Nr.	Ja	Nr.
	Single - Mit Hydro	Nr.	Nr.	Nr.	Nr.	Nr.
	Kommunikationskanal 1	Ja	Ja	Nr.	Nr.	Nr.
	Kommunikationskanal 2	Ja	Ja	Nr.	Nr.	Nr.
	Kommunikationskanal 3	Nr.	Nr.	Nr.	Nr.	Nr.
	Kommunikationskanal 4	Nr.	Nr.	Nr.	Nr.	Nr.

Anmerkungen

1. Das Außenteil hält die normale Kommunikation mit dem Innenteil bzw. DMSMP aufrecht.
2. Das Außenteil zeigt die normale Diagnosefunktion an.
3. Die SB-LED bleibt AN, solange das Gerät eingeschaltet ist.
4. Sobald das Gerät aufgrund einer der oben genannten Punkte zwangsabgeschaltet wird, werden die oben genannten Punkte immer wieder überprüft, bis der Sollzustand wieder hergestellt ist.

11.3.2 Kommunikation mit Innenteilen

11.3.2.1 Definition Kommunikationsstörungen

Es werden zwei Arten von Kommunikationsstörungen diagnostiziert. Die Kommunikationsstörungen werden für jeden Innenteile-Kanal separat überprüft.

11.3.2.2 Störungsmeldung 'Schlechte Übermittlungsqualität'

Das System überprüft für jeden aktiven Kommunikationskanal das Verhältnis "schlechte/gute Übermittlungsqualität". Wenn das Verhältnis zu hoch ist, löst das System die Störungsmeldung "Schlechte Übermittlungsqualität" aus.

11.3.2.3 Störungsmeldung 'Keine Kommunikation'

Wenn für 30 Sekunden keine gültige Übermittlung stattgefunden oder keine Nachricht empfangen wurde, löst das System die Störmeldung "Keine Kommunikation" aus. Wenn die Störmeldung "Keine Kommunikation" aktiv ist, verhält sich das System folgendermaßen:

- Wenn auf allen Kanälen keine Kommunikation gegeben ist, werden die folgenden Schritte ausgeführt:
 1. Das Gerät schaltet auf SB.
 2. Das System scannt alle Kommunikationskanäle.
 3. Jeder Kanal, bei dem keine Kommunikation stattfindet, wird als Gerät im STBY gewertet.
 4. Das Gerät nimmt mit den arbeitenden Kanälen den Normalbetrieb wieder auf.

11.3.3 Temperaturmessungen

11.3.3.1 Definition der Störungen am Temperaturfühler

Fühler	Typ a – Nicht angeschlossen	Typ b – Gebrückt
OAT	Temp < -30 °C	Temp > 75 °C
OCT	Temp < -35C	Temp > 75 °C
CTT	Temp < -30 °C	Temp > 125 °C
HST	Temp < -30 °C	Temp> 125 °C
OMT	Temp < -35 °C	Temp > 75 °C
ICT	Temp < -30 °C	Temp > 75 °C
RGT	Temp < -30 °C	Temp > 126 °C
RLT	Temp < -30 °C	Temp > 126 °C

11.3.3.2 Systemantworten auf verschiedene Störungen des Temperaturfühlers

Fühler	Standardwert	Systemreaktion
OCT	43□.	
OAT	6□.	
CTT	43□.	Kompressor aus
OMT	43□.	Kompressor im Kühlbetrieb gestoppt
HST	43□.	Kompressor aus
RGT	43□.	
RLT	43□.	
ICT	43□.	

11.3.4 Programmierung der Flash Memory

Für das Software-Upgrade des Außenteils wird der PC-Anschluss benutzt. Dazu muss auf einem PC eine spezielle Anwendung laufen, um die neue Firmware zu übertragen. Für die Software-Aktualisierung sollte ein spezieller Programmierer (Panasonic) benutzt werden.

11.4 Steuerung Innenteil

11.4.1 Steuerung Innenventilator

Jedes Modell bietet 10 Drehzahlen für den Innenventilator. Jeweils 5 Drehzahlen für Kühl-/Entfeuchtungs-/Lüftungsbetrieb und 5 für Heizbetrieb.

Wenn der Benutzer den Innenventilator auf eine bestimmte Luftmenge (Hoch/Mittel/Niedrig) einstellt, läuft das Gerät konstant mit der eingestellten Drehzahl.

In der Auto-Funktion stehen der Steuerung des Innenteils alle Drehzahlen zur Verfügung. Die tatsächliche Drehzahl ergibt sich dann auf Grund der Kühl-/Heizlast.

Turbo-Funktion

Unter den folgenden Bedingungen wird in der Auto-Funktion in den ersten 30 Minuten der Betriebszeit die Turbo-Funktion aktiviert:

Abweichung zwischen dem Sollwert und der tatsächlichen Raumtemperatur um mehr als 3 K.

Room temperature is higher than 22°C for cooling or less than 25°C for heating.

11.4.2 Kühlung

Der Wert NLOAD hängt von der Abweichung zwischen der tatsächlichen Raumtemperatur und der vom Benutzer über die PI-Regelung eingestellten Solltemperatur ab.

Wenn der Innenventilator vom Benutzer auf hohe/mittlere/niedrige Luftmenge eingestellt wird, läuft er in der gewünschten Drehzahl.

Wenn der Benutzer die Funktion AutoFan wählt, wird die Ventilator Drehzahl automatisch entsprechend dem für NLOAD kalkulierten Wert geregelt.

11.4.3 Heizung

Der Wert NLOAD hängt von der Abweichung zwischen der tatsächlichen Raumtemperatur und der vom Benutzer über die PI-Regelung eingestellten Solltemperatur ab.

Wenn der Innenventilator vom Benutzer auf hohe/mittlere/niedrige Luftmenge eingestellt wird, läuft er in der gewünschten Drehzahl.

Wenn der Benutzer die Funktion AutoFan wählt, wird die Ventilator Drehzahl automatisch entsprechend dem für NLOAD kalkulierten Wert geregelt.

11.4.3.1 *Temperaturausgleich*

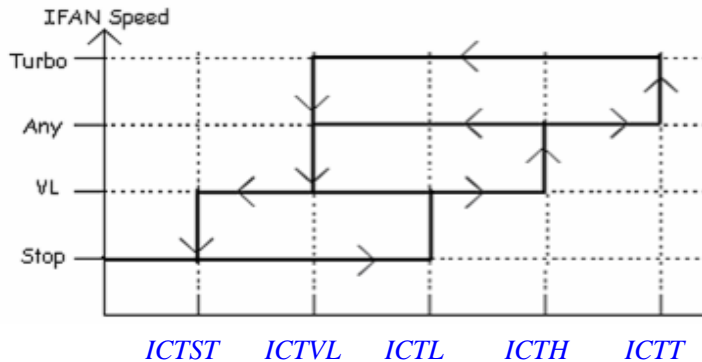
Um Temperaturunterschiede zwischen den unteren und oberen Bereichen eines zu heizenden Raumes auszugleichen und aufgrund der Wärmestrahlung des Wärmeübertragers auf den Raumfühler werden bei Wand-, Kanal- und Kassetten-Geräten von den vom Raumfühler gemessenen Werten 3 Kelvin abgezogen (außer im "I-FEEL"-Betrieb).

Der Temperaturausgleich kann durch Brückung von J2 an der Steuerung des Innenteils aktiviert/deaktiviert werden.

Modell	J2 gebrückt	J2 geöffnet
Wandmontage	Temperaturausgleich deaktiviert	Temperaturausgleich aktiviert
Kassette	Temperaturausgleich aktiviert	Temperaturausgleich deaktiviert
Kanalgerät	Temperaturausgleich aktiviert	Temperaturausgleich deaktiviert
Truhengerät	Temperaturausgleich deaktiviert	Temperaturausgleich aktiviert

11.4.3.2 Steuerung Innenventilator im Heizbetrieb

Die Drehzahl des Innenventilators hängt von der Temperatur des inneren Wärmeübertragers ab:



11.4.4 Automatikbetrieb Kühlung/Heizung

Im automatischen Kühl-/Heizbetrieb wählt das Gerät entsprechend der Abweichung zwischen der tatsächlichen Raumtemperatur und der vom Benutzer eingestellten Solltemperatur (ΔT) automatisch zwischen Kühl- und Heizbetrieb.

Das Gerät wechselt vom Kühl- in den Heizbetrieb, wenn der Kompressor für mindestens 3 Minuten abgeschaltet ist und wenn $\Delta T < -3$ K.

Das Gerät wechselt vom Heiz- in den Kühlbetrieb, wenn der Kompressor für mindestens 5 Minuten abgeschaltet ist und wenn $\Delta T < -3$ K.

11.4.5 Entfeuchtungsbetrieb

Solange die Raumtemperatur über dem Sollwert liegt, läuft der Innenventilator mit niedriger Drehzahl und der Kompressor arbeitet zwischen 0 und *MaxNLOADIF1C* Hz.

Wenn die Raumtemperatur unter den Sollwert fällt, schaltet der Kompressor ab und der Innenventilator wechselt zwischen 3 Minuten AUS und 1 Minute EIN.

11.4.6 Betrieb der Innenteile bei unterschiedlicher Betriebsart von Innenteilen und Außenteil

- Luftlenklamellen werden entsprechend der Benutzer-Auswahl geöffnet.
- Der Innenventilator wird zwangsabgeschaltet.

11.4.7 Potenzialfreier Kontakt des Innenteils

Der potenzialfreie Kontakt des Innenteils bietet zwei alternative Funktionen, die über J9 ausgewählt werden können.

Status	Funktion	Kontakt = Offen	Kontakt = Geschlossen
J9 = Offen	Anschluss Anwesenheitsmelder	kein Grenzwert	auf Standby gezwungen
J9 = Geschlossen	Energiesparfunktion	kein Grenzwert	Grenzwert NLOAD

11.4.8 Bedienung mit Mode-Taste

Vorgabe der Funktionen Ein, Aus und Kühl- und Heizbetrieb für die folgenden voreingestellten Temperaturen möglich:

Vorgabe	Voreingestellte Temperatur
Kühlung	20 ⁰ C
Heizung	28 ⁰ C

11.4.9 Bedienung und Anzeigen am Gerät

11.4.9.1 Alle Modelle außer Truhengeräten

STAND BY ANEZEIGE	Leuchtet auf, wenn das Klimagerät ans Stromnetz angeschlossen und empfangsbereit für die Signale der Fernbedienung ist.
BETRIEBSARTAN ZEIGE	Leuchtet während des Betriebs. Blinkt 300 ms, um anzuzeigen, dass ein Infrarotsignal der Fernbedienung empfangen und gespeichert wurde. Blinkt bei Schutzfunktionen kontinuierlich (siehe entsprechende Liste).
TIMER-ANZEIGE	Leuchtet, wenn Timer- oder Sleepfunktion aktiv sind.
FILTER-ANZEIGE	Leuchtet, wenn der Luftfilter gereinigt werden muss.
KÜHLUNGS- ANZEIGE	Leuchtet, wenn mit Hilfe des Betriebsschalters <u>am Gerät</u> auf Kühlbetrieb umgeschaltet wird.
HEIZUNGS- ANZEIGE	Leuchtet, wenn mit Hilfe des Betriebsschalters <u>am Gerät</u> auf Heizbetrieb umgeschaltet wird.
Betriebswahlschalter (KÜHLUNG/HEIZUNG/AUS)	Durch kurzen Tastendruck können nacheinander die folgenden Betriebsarten ausgewählt werden: SB →Kühlen →Heizen →SB → ... Mit langem Tastendruck wird der Diagnosemodus aktiviert.
RESET / FILTER SWITCH	Kurzer Tastendruck: Wenn die Filter-LED leuchtet, FILTERANZEIGE nach dem Wiedereinbau des gereinigten Filters löschen. Wenn die Filter-LED nicht leuchtet, Summer (falls ausgewählt) aktivieren/deaktivieren.

11.4.9.2 Truhengeräte

STANDBY INDICATOR	Leuchtet auf, wenn das Klimagerät an das Stromnetz angeschlossen und betriebsbereit ist.
BETRIEBSANZEIGE	1. Leuchtet während des Betriebs. 2. Blinkt 300 ms, um anzuzeigen, dass ein Infrarotsignal der Fernbedienung empfangen und gespeichert wurde. 3. Blinkt bei Schutzfunktionen kontinuierlich (siehe entsprechende Liste).
TIMER-ANZEIGE	Leuchtet, wenn Timer- oder Sleepfunktion aktiv sind.
FILTER-ANZEIGE	1. Leuchtet, wenn der Luftfilter gereinigt werden muss. 2. Blinkt bei Kondensatüberlauf bei PXD-Modellen (s. Abschnitt 7.3).
KÜHLUNGS- ANZEIGE	Leuchtet, wenn mit Hilfe des Betriebsschalters <u>am Gerät</u> auf Kühlbetrieb umgeschaltet wird.
HEIZUNGS- ANZEIGE	Leuchtet, wenn mit Hilfe des Betriebsschalters <u>am Gerät</u> auf Heizbetrieb umgeschaltet wird.
ANZEIGE VENTILATORSTEUERUNG	Leuchtet auf, wenn die Ventilatorsteuerung eingeschaltet ist.
ANZEIGE VENTILATORDREHZAH L	L leuchtet, wenn der Innenventilator auf niedrige Drehzahl eingestellt ist. M leuchtet, wenn der Innenventilator auf niedrige Drehzahl eingestellt ist. H leuchtet, wenn der Innenventilator auf niedrige Drehzahl eingestellt ist. A leuchtet, wenn der Innenventilator auf niedrige Drehzahl eingestellt ist.
TEMP. EINSTELLUNG	Jede der sieben Anzeigen gibt folgende SPT-Werte an: 18, 20, 22, 24, 26, 28, 30 [°C]. Ungerade Temperaturwerte werden durch Drehen der beiden Anzeigen daneben angegeben.

TASTE LUFTMENGE	Mit dieser Taste kann die Drehzahl des Innenlüfters eingestellt werden. Each pressing change the speed in the sequence of: ... L → M → H → Auto → L → ...
TEMP. ANHEBEN	Durch Tastendruck kann der SPT-Wert um jeweils 1°C angehoben werden. Anmerkung: The Max SPT is 30°C.
TEMP. SENKEN	Durch Tastendruck kann der SPT-Wert um jeweils 1 °C gesenkt werden. Anmerkung: The Min SPT is 18°C.
BETRIEBSWAHLT ASTE	Durch kurzen Tastendruck können nacheinander die folgenden Betriebsarten ausgewählt werden: Mit langem Tastendruck wird der Diagnosemodus aktiviert.
BETRIEBSSCHALT ER	Umschalten zwischen BETRIEB & STBY.
RESET / FILTER TASTE	Kurzer Tastendruck: Wenn die Filter-LED leuchtet, FILTERANZEIGE nach dem Wiedereinbau des gereinigten Filters löschen. Wenn die Filter-LED nicht leuchtet, Summer (falls ausgewählt) aktivieren/deaktivieren. Mit langem Tastendruck wird der Setup-Modus aktiviert (nur in SB):

11.5 Run-Betrieb

Der Run-Betrieb ist die Standard-Betriebsart des Systems. Es handelt sich dabei um die Betriebsart, die in der Applikation standardmäßig aktiv ist (beim Kunden vor Ort). Das System kann über die Tastatur oder die Serienschnittstellen vom Run-Betrieb in eine andere Betriebsart umgeschaltet werden.

11.5.1 Betriebsarteneinstellung

Es handelt sich hier um die Betriebsart des Außenteils. Es stehen drei Betriebsarten zur Verfügung:

- STBY- Standby-Betrieb
- KÜHLUNG – das Gerät arbeitet im Kühlbetrieb
- HEIZUNG – das Gerät arbeitet im Heizbetrieb

Das Außenteil definiert die Systembetriebsart nach drei verschiedenen Methoden, die über die Anzeigentastatur eingegeben werden:

11.5.1.1 *Priorität der ersten Anforderung*

Das erste Innenteil, das eine andere Betriebsart als STBY anfordert, legt die neue Betriebsart fest. Die Betriebsart kann erst geändert werden, wenn alle Geräte die aktuelle Betriebsart verlassen haben.

11.5.1.2 *Prioritäres Innenteil*

Wenn ein Innenteil als prioritär eingestuft ist, richtet sich die Betriebsart nach den Anforderungen dieses Geräts, außer wenn es sich im STBY befindet. Wenn sich das prioritäre Gerät im SB befindet, wird die Betriebsart gemäß der ersten Anforderung eingestellt.

11.5.1.3 *Vorgabe*

Wenn die Vorgabe aktiviert ist, wird die Betriebsart des Außenteils gemäß den vorgegebenen Einstellungen ausgeführt:

- Offen KÜHLEN
- Gebrückt

Das Außenteil schaltet auf SB, wenn sich alle Innenteile im SB oder in unterschiedlichen Betriebsarten befinden.

11.5.1.4 *Eingang SB*

Das Außenteil schaltet entsprechend des SB-Eingangs folgendermaßen zwischen KÜHLUNG/HEIZUNG und STBY um:

Eingang STBY	Betriebsart Außenteil
Gebrückt	SB
Gebrückt → Offen	letzte Betriebsart
Offen	normale Betriebsartauswahl

11.5.2 Regelung der Kompressordrehzahl

11.5.2.1 *Minimale AN/AUS-Zeit des Kompressors*

Die minimale Kompressor-AUS-Zeit ist MinOFFTime in Minuten außer während des Abtauvorgangs.

Die minimale Kompressor-EIN-Zeit ist MinOnTime in Minuten, wird ignoriert wenn sich das Gerät in einer Schutzfunktion befindet oder in STBY schaltet.

11.5.2.2 *Berechnung der Kompressordrehzahl*

Im Normalbetrieb (außer in den Schutzfunktionen) ist die Kompressordrehzahl folgendermaßen begrenzt:

Mindestdrehzahl Kühlung (Kontrolle)	Höchstdrehzahl Kühlung	Mindestdrehzahl Heizung	Höchstdrehzahl Heizung
20	95	20	95

11.5.2.3 Berechnung von NLOAD für die Innenteile

Die Einstellung des Wertes NLOAD erfolgt über die Steuerung des Innenteils auf der Grundlage eines PI-Regelschemas.

Der effektive Wert NLOAD, der an das Außenteil weitergegeben wird, basiert auf der Vorkalkulation des Wertes LOAD, der Ventilator Drehzahl des Innenteils und der Energiesparfunktion.

Grenzwerte für NLOAD, abhängig von der Ventilator Drehzahl des Innenteils:

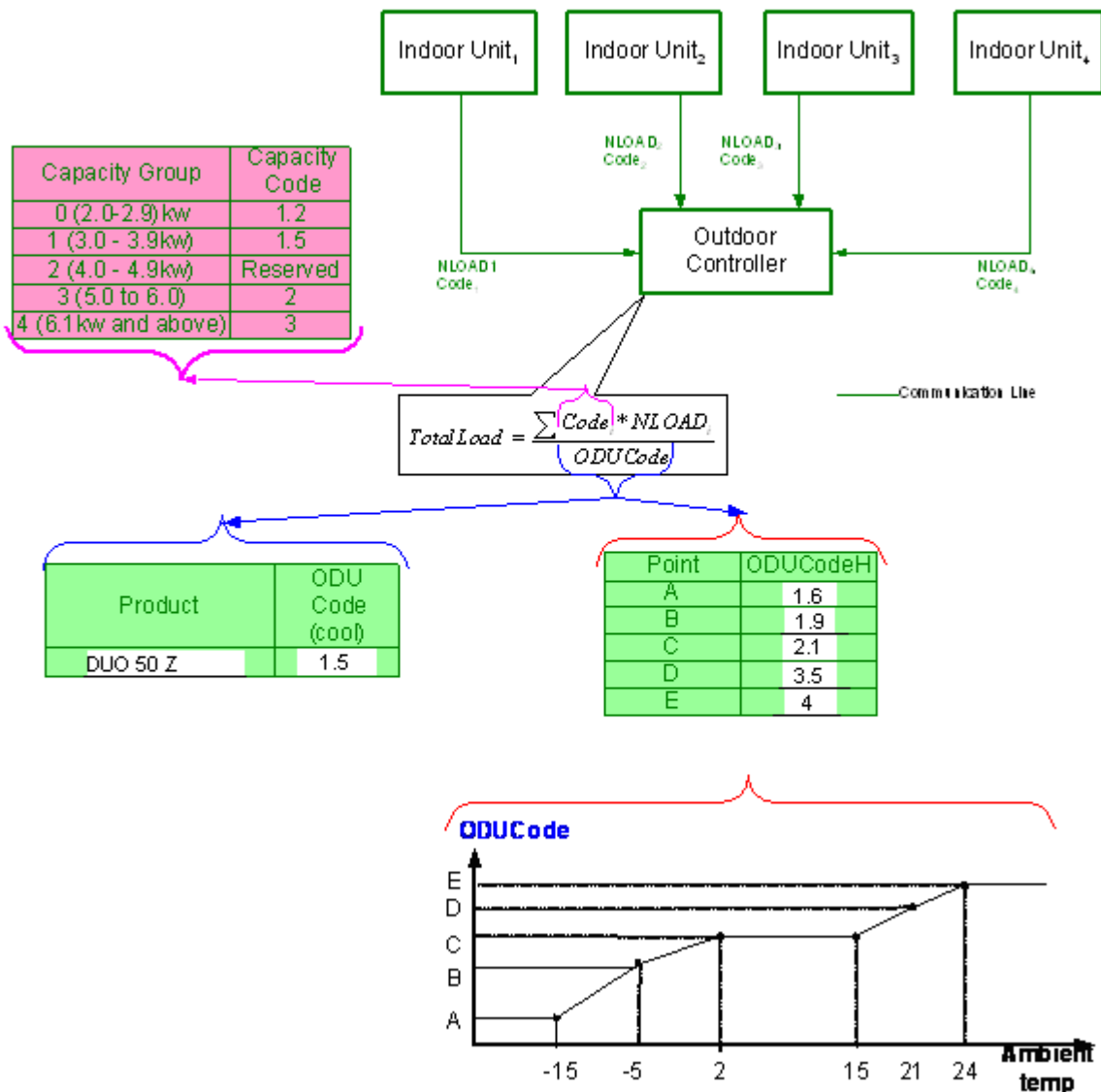
Ventilator Drehzahl Innenteil	Maximalwert NLOAD Kühlung	Maximalwert NLOAD Heizung
Niedrig	Max NLOADIF1C	127
Mittel	Max NLOADIF2C	127
Hoch	Max NLOADIF3C	127
Turbo	Max NLOADIF4C	127
Auto	Max NLOADIF5C	127

Grenzwerte für NLOAD, abhängig von der Energiesparfunktion:

Modus	Energiesparfunktion AUS	Energiesparfunktion EIN
Kühlung	Keine Begrenzung	Nennwert Kühlung
Heizung	Keine Begrenzung	Nennwert Heizung

11.5.2.4 Berechnung von NLOAD für das Außenteil

Tri/Quattro- Load Calculation



Die Kompressordrehzahl wird entsprechend dem Wert ODU NLOAD zwischen Mindest- und Höchstdrehzahl eingestellt.

11.5.2.5 Drehzahlbegrenzungen

11.5.2.5.1 Stufe 1 und Stufe 2

Sobald der Kompressor startet und das Außenteil aus dem Standby-Betrieb einschaltet, kann die Kompressordrehzahl nicht länger als 3 Minuten unter *Stufe1Freq* oder über *Stufe2Freq* liegen.

11.5.2.5.2 Begrenzung Stufe 3

Die Drehzahl kann nicht über *Stufe3Freq* ansteigen, außer wenn der Kompressor für mehr als 1 Minute zwischen *Stufe3Freq - 5* und *Stufe3Freq* gelaufen ist.

11.5.3 EEV-Steuerung

11.5.3.1 Betriebsbereich

Der Betriebsbereich des EEV ist je nach Betriebsart wie folgt definiert

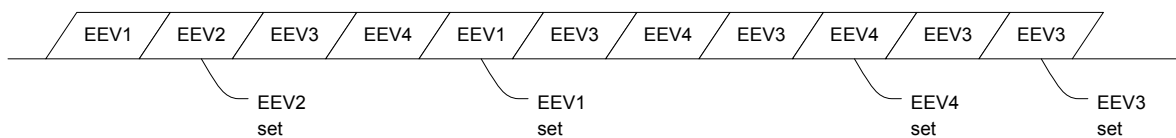
ODU Mode	Normalbetrieb	Innenteil inaktiv	Kompressor aus
SB	400		400
COOL	50 to 480	0	
HEAT	50 to 480	50 to 120	

11.5.3.2 Regeln für das Erreichen des Zielwerts

In allen Fällen, außer während des Initialisierungsprozesses, kann jedes EEV nicht mehr als 20 Schritte auf einmal machen.

Falls erforderlich bewegen sich die EEV Schritt für Schritt weiter, bis alle die Zielposition erreicht haben.

Das folgende Diagramm führt die einzelnen Schritte der EEV bis zum Erreichen der Zielposition auf.



11.5.3.3 EEV-Initialisierung

Wenn der Kompressor stoppt oder das Gerät eingeschaltet wird, wird sofort folgender Prozess ausgelöst:

- - Alle EEV werden auf 400 eingestellt.
- - Sie bleiben für 80 Sekunden in dieser Stellung.
- - Dann Schließen um 60 Schritte unter 0, um sicherzustellen, dass das Ventil vollständig geschlossen ist; dann Wiederaufnahme des Normalbetriebs.

11.5.3.4 Bestimmung der EEV-Öffnung

Der Zielwert für EEV ist die Summe der Open-Loop-Werte (OL) und das Ergebnis der kumulierten Korrekturwerte (CV).

$$EEV_i = EEV_{OLi} + \sum EEV_{CVi}$$

EEV_i ist die EEV-Öffnung für jedes Innenteil 'i'.

11.5.3.5 Bestimmung des EEV-Ausgangswerts

Der EEV-Ausgangswert (Open Loop) hängt von der Anzahl der aktiven Innenteile, der Betriebsart und dem Leistungscode des Geräts ab.

11.5.3.6 Ausgleichszeit

Während der ersten 5 Minuten nach dem SB-Betrieb wird die Korrektur nicht berechnet.

Danach wird der Korrekturwert alle 30 Sekunden aktualisiert.

11.5.3.7 EEV-Korrekturen

Die Korrekturen im Kühlbetrieb halten den Kompressor auf der richtigen Betriebstemperatur und schaffen durch eine Überhitzungskontrolle einen Ausgleich zwischen den Innenteilen.

11.5.3.8 Speicherung der kumulierten Korrekturwerte

Für jede Kombination aktiver Innenteile wird der kumulierte EEV-Korrekturwert (für jedes Innenteil) im Speicher abgelegt. Der Standard-Korrekturwert nach dem Einschalten ist Null.

11.5.4 Drehzahlregelung Außenventilator

Der Außenventilator hält die Temperatur des äußeren Wärmeübertragers durch Erhöhung oder Reduzierung der Ventilator Drehzahl innerhalb eines vorgegebenen Bereichs. Wenn die Drehzahl des Außenventilators außerhalb des normalen Bereichs liegt, müssen die OMT- und OCT-Fühler überprüft werden.

11.5.4.1 Maßnahmen bei Störung des Außenventilators

Wenn eine Störung am Außenventilator auftritt, schaltet der Kompressor sofort aus.

11.5.4.2 Schutzmaßnahmen

- Im Kühlbetrieb läuft der Außenventilator gemäß Schutz-Level CTT oder HST:

Schutz-Level	Maßnahme
SR, D1 oder D2	OFAN schaltet auf maximale Drehzahl.
Kompressor aus	Läuft maximal 3 Minuten oder bis der Normalzustand erreicht ist mit 500 min ⁻¹ weiter.

11.5.4.3 Zwangsbetrieb Außenventilator

Bei Störung des HST läuft der Außenventilator nach Abschalten des Kompressors noch 3 Minuten mit 500 min⁻¹ weiter.

11.5.4.4 Nachtfunktion

In der Nachtfunktion ist der Außenventilator nur im Kühlbetrieb auf eine max. Drehzahl von *NightRPM* begrenzt. Sobald die Funktion zurückgesetzt wird, wechselt er wieder in Normalbetrieb.

11.5.5 Einstellung des Umkehrventils

Im Heizbetrieb (außer beim Abtauen) ist das Umkehrventil AN.

Im Kühl-/SB-Betrieb ist das Umkehrventil AUS.

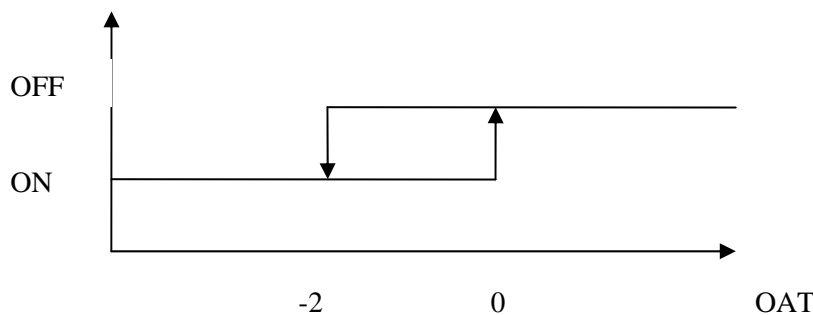
Das Ventil kann erst umgeschaltet werden, wenn der Kompressor seit mindestens 3 Minuten abgeschaltet ist.

11.5.6 Einstellung der Abtauheizung

Die Abtauheizung sollte im Heizbetrieb gemäß der folgenden Grafik eingeschaltet sein.

Ohne Messung der Außentemperatur läuft die Abtauheizung, sobald sich das Gerät im Heizmodus befindet.

Base Heater at heating mode



Anmerkung: Zustand 'An' hat eine höhere Priorität.

11.5.7 Thermodynamische Schutzfunktionen

Definition des Schutz-Level

Es sind fünf Schutz-Level definiert:

Normal – Es ist kein Schutzstatus aktiviert.

Stop-Rise (SR) – System befindet sich in Schutzfunktion, erster Level.

D1 - System befindet sich in Schutzfunktion, zweiter Level.

D2 - System befindet sich in Schutzfunktion, dritter Level.

Stop-Compressor (SC) – System befindet sich in Schutzfunktion, vierter Level.

11.5.8 Schutz-Level der Innenteile

Das Gesamtschutzlevel der Innenteile wird durch den schlechtesten Schutzstatus aller Innenteile definiert.

11.5.9 Schutzfunktionen Innenteile

11.5.9.1 Vereisungsschutz Innenwärmeübertrager

ICT	Entwicklung ICT - Temperaturverlauf				
	Schnelle Zunahme	Zunahme	Keine Veränderung	Abnahme	Schnelle Abnahme
ICT < -2	SC	SC	SC	SC	SC
-2 ≤ ICT < 0	D1	D1	D2	D2	D2
0 ≤ ICT < 2	SR	SR	D1	D2	D2
2 ≤ ICT < 4	SR	SR	SR	D1	D2
4 ≤ ICT < 6	Normal	Normal	SR	SR	D1
6 ≤ ICT < 8	Normal	Normal	Normal	SR	SR
8 ≤ ICT	Normal				

11.5.9.2 Überhitzungsschutz innerer Wärmeübertrager

ICT	Entwicklung ICT - Temperaturverlauf				
	Schnelle Abnahme	Abnahme	No Change	Zunahme	Schnelle Zunahme
ICT > 55	SC	SC	SC	SC	SC
53 < ICT ≤ 55	D1	D1	D2	D2	D2
49 < ICT ≤ 53	SR	SR	D1	D2	D2
47 < ICT ≤ 49	SR	SR	SR	D1	D2
45 < ICT ≤ 47	Normal	Normal	SR	SR	D1
43 < ICT ≤ 45	Normal	Normal	Normal	SR	SR
ICT ≤ 43	Normal				

11.5.10 Schutzfunktionen Außenteile

Es sind 3 Schutzeinrichtungen vorgesehen:

- Überhitzungsschutz Kompressor
- Überhitzungsschutz Kühlblock
- System over power

Die Steuerung aller Schutzeinrichtungen erfolgt auf dieselbe Weise. Die Kontrollwerte (CTT, HST oder PWR) werden durch Änderung des Schutz-Levels auf der Grundlage eines Fuzzy-Logic-Algorithmus entsprechend des Eingabelevels und der Überwachungsrate geregelt.

Es gibt zwei Gruppen von Leistungswerten. Die Auswahl hängt vom Status des potenzialfreien Kontakts für die Energiesparfunktion ab.

Power-Shed input open → Power1

Power-Shed input sort → Power2

Die folgende Tabelle fasst die Grundwerte für jede Schutzfunktion zusammen.

Schutz level	Kompressor Überhitzung	Kühlblock (HST)	Power1	Power2
--------------	------------------------	-----------------	--------	--------

	(CTT)			
Kompressor aus	105	84	2800	2100
Down 2	100	80	2650	1988
Down 1	95	77	2500	1875
Stop-Rise	90	74	2350	1763
Normal	85	71	2350	1763

11.5.10.1 Definition des System-Schutzlevels

Der System-Schutzlevel ist durch den höchsten aktiven Schutzlevel innerhalb des Systems definiert.

11.5.11 Abtauung

11.5.11.1 Voraussetzungen für Abtaubetrieb

Der Abtaubetrieb startet, wenn eine der folgenden Voraussetzungen gegeben ist:

Fall 1: $OCT < OAT - DST$ UND $TLD > DI$

Fall 2: $OCT < OAT - 12$ UND $TLD > 30$ Minuten.

Fall 3: OCT ist ungültig UND $TLD > DI$

Fall 4: Gerät wurde soeben auf Standby umgeschaltet UND $OCT < OAT - DST$

Fall 5: $NLOAD = 0$ UND $OCT < OAT - DST$

Fall 6: OAT is invalid AND $OCT < DST$ AND $TLD > DI$ AND Compressor ON Time > CTMR minutes

OCT – Temperatur Außenwärmetauscher

OAT – Außenlufttemperatur

TLD – Zeitraum seit der letzten Abtauung

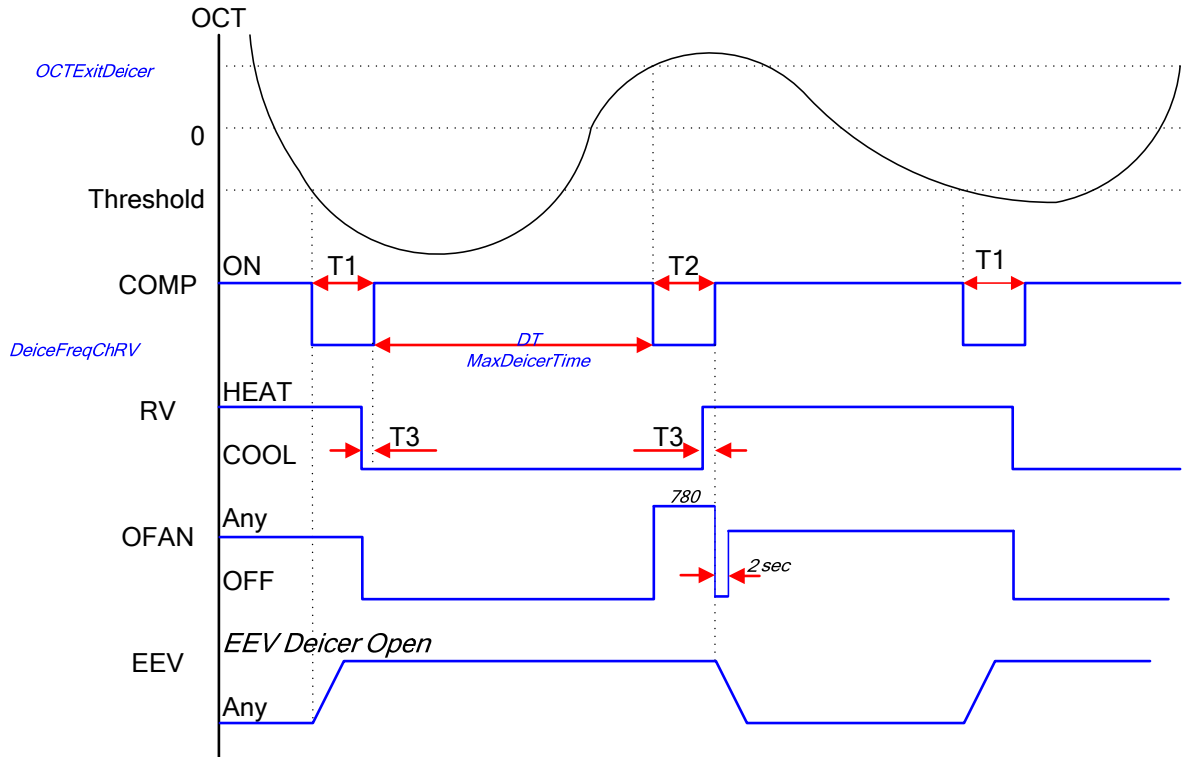
DI – Abtauintervall (Zeitraum zwischen zwei Abtauungen)

DST – Statischer Grenzwert Abtauung (Temperatur)

Die Intervallzeit für Abtauungen beim Start des Kompressors im Heizbetrieb liegt bei 10 Minuten, wenn $OCT < -2$, und bei 40 Minuten in allen anderen Fällen.

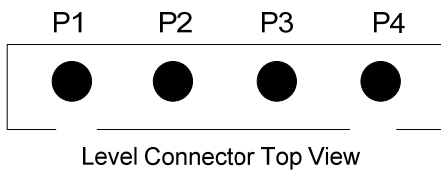
Die Intervallzeit für Abtauungen wird entsprechend der Abtaudauer in Schritten von jeweils 10 Minuten verlängert oder verkürzt. Wenn die Abtaudauer kürzer ist als vorher, verlängert sich die Intervallzeit. Wenn die Abtaudauer länger ist als vorher, verkürzt sich die Intervallzeit.

11.5.11.2 Abtauprozess



T1 = T2 = 36 Sekunden, T3 = 6 Sekunden

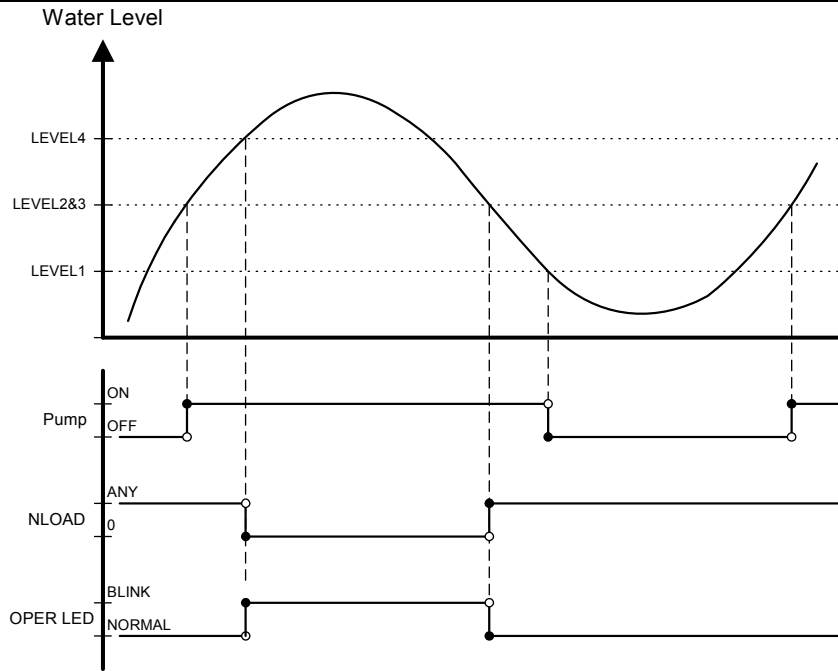
11.5.11.3 Kondensatüberlaufschutz



Für jeden Pin P1, P2 und P3 sind zwei Optionen verfügbar:
 1 – mit P4 gebrückt
 0 – nicht mit P4 gebrückt

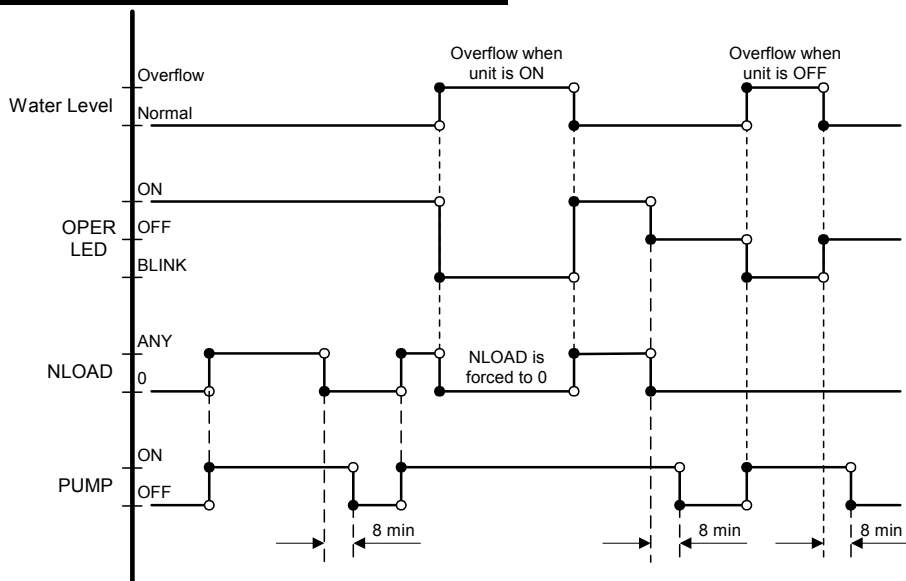
11.5.11.4 Logik "3 Pegelstände" (bei Truhengeräten)

P2	P3	Pegelstand
0	0	L0
1	0	L1
1	1	L2&3
0	1	L4



11.5.11.5 Logik "1 Pegelstand" (bei allen Baureihen außer Truhengeräten)

P2	P3	Pegelstand
Nicht beachten	1	Normal
Nicht beachten	0	Überlauf



11.6 Installationstestbetrieb

11.6.1 Testziele

- Übereinstimmungsfehler zwischen Rohren und Kommunikationskabeln finden.
- Anleitung des Technikers bei der Abstimmung von Rohren und Kommunikationskabeln.
- Probleme mit EEV oder Rohrleitungen.

11.6.2 Testkonzept

- Das Gerät öffnet jedes EEV im Kühlbetrieb separat.
- Feststellung eines Temperaturabfalls am Innenteil.
- Auf der Grundlage des Temperaturabfalls kann das System die Rohrleitung dem Innenteil zuordnen.

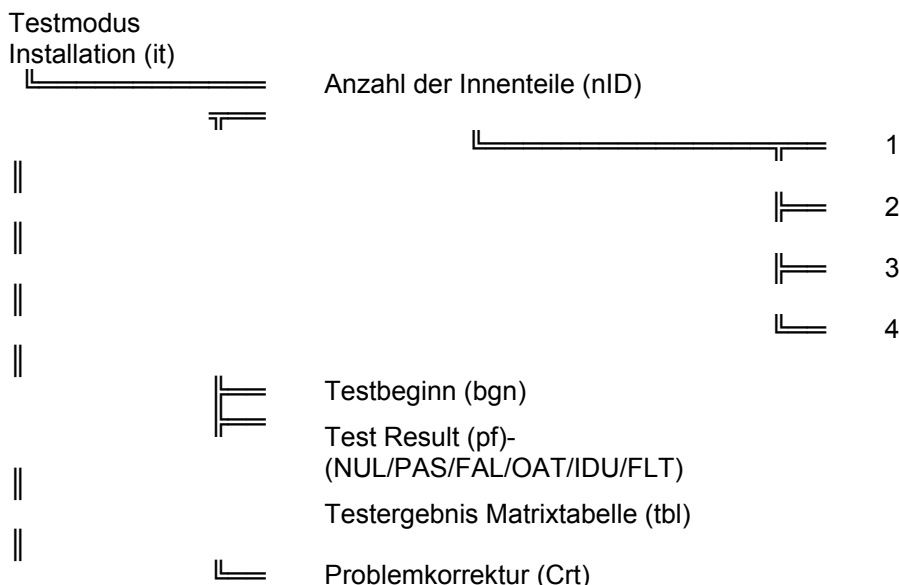
11.6.3 Testregeln

Vor Beginn der Installation / des Wartungsbetriebs folgende Punkte sicherstellen:

1. Es darf kein Innenteil-Kommunikationskanal an einen nicht existenten Rohrkanal angeschlossen sein.
2. Die Anzahl der angeschlossenen/installierten Innenteile muss richtig eingestellt sein.
3. Alle EEVs müssen korrekt an die richtigen EEV-Kanäle angeschlossen sein.
4. Die Rohrleitungen der Innenteile dürfen nicht vertauscht werden. Die Rohrleitung jedes Innenteils muss richtig an das Außenteil angeschlossen sein.

Wenn diese Regeln nicht beachtet werden, ergeben die Testergebnisse keinen Sinn.

11.6.4 Menü Installationstest



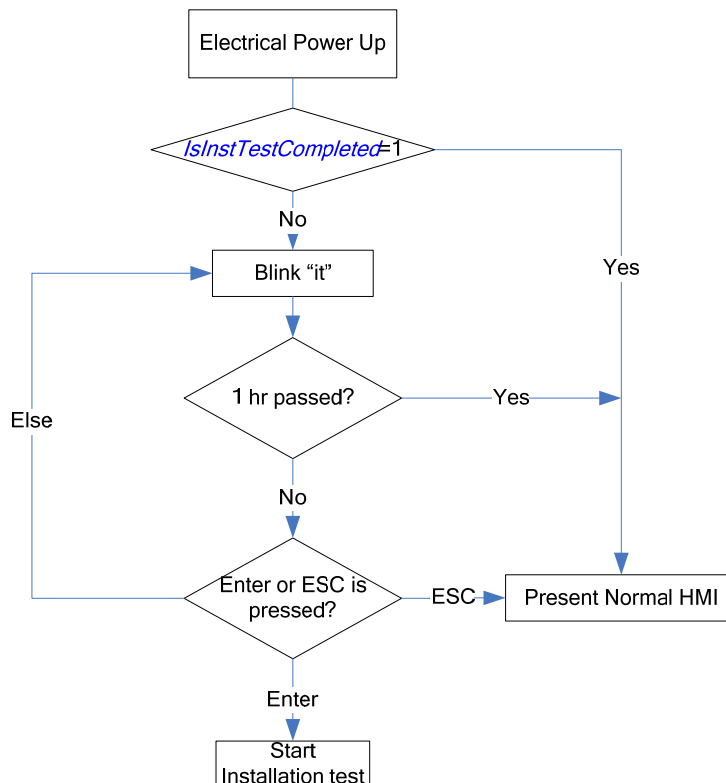
11.6.5 Starten des Installationstests

1. Bringen Sie bei ausgeschaltetem Gerät folgende Kennzeichnungen auf den Kabeln an:

Typenschild	C _A	C _B	(C _C)	(C _D)
Kabelbezeichnung (Kennzeichnung)	1	2	3	4

durch den Techniker)				
Nicht angeschlossene Innenteile müssen nicht gekennzeichnet werden.				

2. Stellen Sie die Anzahl der angeschlossenen/installierten Innenteile ein.
Wählen Sie die Anzahl 'nID' unter 'it' aus, die ausgewählte Zahl blinkt. Der werkseitig eingestellte Wert ist 4.
3. Installationstest starten (durch eine der folgenden Aktionen):
 - a. Im 'it'-Menü 'bgn' auswählen.
 - b. Gemäß folgenden Anweisungen:



4. Während des Tests läuft ein Countdown (in Minuten). Die maximale Testdauer beträgt 20 Minuten.
5. Wenn der Test abgeschlossen ist, zeigt das System das Testergebnis an: bestanden oder nicht bestanden.
6. Über das Menü können Sie folgende Punkte aufrufen:
 - a. Observe the matrix result
 - b. Guide for problem correction.
7. Zur Problemlösung schreiben Sie sich die angezeigten Ergebnisse auf ein Blatt Papier, schalten Sie das Gerät aus und beheben Sie dann das Problem entsprechend. Nehmen Sie keine Arbeiten an den Kabeln vor, solange das Gerät unter Spannung steht!

Anmerkung:

Sie können den Installationstest jederzeit beenden, indem Sie 5 Sekunden lang die Taste Esc drücken.

Wenn der Test abgebrochen wird, bleiben im System die letzten Ergebnisse des vorangegangenen Tests gespeichert.

11.6.6 Störungen während des Tests

In folgenden Fällen bricht das System den Installationstest ab:

Störung (Anzeige)	Reasons
'OAT' blinkt	Die Außentemperatur ist zu niedrig um den Installationstest zu starten.
'IDU' blinkt	Die vom Techniker ausgewählte Anzahl installierter Innenteile entspricht nicht der Anzahl der vom System erkannten Innenteile.
Anzeige einer Störung am Innen- oder Außenteil wie in der Diagnose	Fehlerdiagnose am Innen- und Außenteil überprüfen. ICT-Anschluss wird während der ersten 3 Minuten des Installationstests geprüft.

Anmerkung: Wenn das System die Tests aufgrund des oben genannten Problems abbricht, werden in der Matrix Teilergebnisse gespeichert.

Auswertung der Ergebnisse (pf-Untermenü):

Testergebnis (pf)	Auswertung
NUL	Der Test wurde bisher noch nicht durchgeführt.
PAS	Der Test ist bestanden.
FAL	Der Test ist nicht bestanden.
OAT	Die Außentemperatur liegt unter 5 Grad Celsius. Der Installationstest kann nicht durchgeführt werden.
IDU	Die vom Techniker ausgewählte Anzahl installierter Innenteile entspricht nicht der Anzahl der vom System erkannten Innenteile.
FLT	Störung IDU oder ODU

11.6.7 Testergebnis Matrixtabelle (tbl) & Problemkorrektur (Crt)

Der Techniker muss die Kabel, die das Innenteil mit dem Außenteil verbinden, kennzeichnen.

Typenschild	C _A	C _B	(C _C)	(C _D)
x=Kabelbezeichnung (Kennzeichnung durch den Techniker)	1	2	3	4
Nicht angeschlossene Innenteile müssen nicht gekennzeichnet werden.				

Das Ergebnis wird folgendermaßen dargestellt:

Anzeige für 2 Sek.	Present for 2 Sec.	Auswertung
x--:	Cz	'x' ist die Kabelbezeichnung (1, 2, 3, 4) 'z' ist der Kommunikationskanal (a, b, c, d) 'x--:Cz' steht für den Anschluss von Kabel 'x' an den Kommunikationskanal Cz
Ey-:	W	'y' is the EEV channel name (A,b,c,d)

		<p>‘w’ kann Folgendes sein:</p> <ol style="list-style-type: none"> 1. ‘c’ geschlossen 2. ‘o’ offen 3. ‘oc’ geschlossen oder offen
x--:	C_	<p>‘x’ ist die Kabelbezeichnung (1, 2, 3, 4) ‘C_’ ist ein unbekannter Kommunikationskanal. ‘x--:C_’ bedeutet, dass das System nicht weiß, wo Kabel ‘x’ angeschlossen werden soll.</p>

Mögliche Gründe für ‘o’ und ‘c’:

Bezeichnung	Mögliche Gründe
‘c’	<ul style="list-style-type: none"> • EEV verstopft • Problem mit der EEV-Spule • Problem mit dem EEV-Treiber • Innenteil (teilweise) verstopft. • Problem mit dem ICT-Fühler • Extrem hohe Last auf der Innenseite
‘o’	<ul style="list-style-type: none"> • Ventil immer offen • Problem mit der EEV-Spule • Treiberproblem

11.6.8 Testergebnis Matrixtabelle (tbl)

		IDU-Kanäle am DMSMP			
		Kanal1 (j=1)	Kanal2 (j=2)	Kanal3 (j=3)	Kanal4 (j=4)
EEV-Kanäle am DMSMP	EEV1 (i=1)	X ₁ =T/F/N/C	Y ₁ =T/F/N/C	Z ₁ =T/F/N/C	W ₁ =T/F/N/C
	EEV2 (i=2)	X ₂ =T/F/N/C	Y ₂ =T/F/N/C	Z ₂ =T/F/N/C	W ₂ =T/F/N/C
	EEV3 (i=3)	X ₃ =T/F/N/C	Y ₃ =T/F/N/C	Z ₃ =T/F/N/C	W ₃ =T/F/N/C
	EEV4 (i=4)	X ₄ =T/F/N/C	Y ₄ =T/F/N/C	Z ₄ =T/F/N/C	W ₄ =T/F/N/C

Stored Matrix Type [Rows, Column]	Wie darstellen?
2 x 2	Wiederholen: r1(keep 2 sec) → X1Y1 (keep 2 sec)
	Wiederholen: r2 (keep 2 sec) → X2Y2 → (keep 2 sec)
3 x 3	Wiederholen: r1 (keep 2 sec) → X1Y1Z1 (keep 2 sec)
	Wiederholen: r2 (keep 2 sec) → X2Y2Z2 (keep 2 sec)
	Wiederholen: r3 (keep 2 sec) → X3Y3Z3 (keep 2 sec)
4 x 4	Wiederholen: r1 (keep 2 sec) → X1Y1Z1 (keep 2 sec) → W1 (keep 2 sec)
	Wiederholen: r2 (keep 2 sec) → X2Y2Z2 (keep 2 sec) → W2 (keep 2 sec)
	Wiederholen: r3 (keep 2 sec) → X3Y3Z3 (keep 2 sec) → W3 (keep 2 sec)
	Wiederholen: r4 (keep 2 sec) → X4Y4Z4 (keep 2 sec) → W4 (keep 2 sec)

Anmerkung: Mit den Tasten 'Up' und 'Down' können Sie zwischen r1, r2, r3 und r4 wechseln.

Definitionen

Bezeichnung	Bedeutung
'F'	EEV verstopft Problem mit der EEV-Spule Problem mit dem EEV-Treiber Innenteil (teilweise) verstopft. Problem mit dem ICT-Fühler Extrem hohe Last auf der Innenseite
'T'	Ventil immer offen Problem mit der EEV-Spule Treiberproblem
C	Nicht erkannter Kanal
N	Null - bisher nicht durchgeführt

11.7 Wartungsbetrieb

Dieser Test dient dem Techniker zur Überprüfung des Systems bei voreingestellten Werten für Kompressor und Außenventilator, während die Expansionsventile im Normalbetrieb funktionieren.

11.7.1 Wartungsbetrieb starten

- Diese Betriebsart kann vom Außenteil aus über das HMI (siehe Abschnitt "Benutzer-Schnittstelle") gestartet werden.
- Sie kann entweder für den Kühl- oder für den Heizbetrieb ausgewählt werden.
- Der Wartungsbetrieb kann nicht während des Abtauvorgangs gestartet werden.

11.7.2 Ablauf Wartungsbetrieb

- • Alle angeschlossenen Innenteile starten den Wartungsbetrieb mit hoher Ventilator Drehzahl.
- • Das Außenteil läuft, von den folgenden Änderungen abgesehen, im Normalbetrieb (entsprechend der Einstellungen im Run-Betrieb):
 - Die Eingänge der potenzialfreien Kontakte werden ignoriert.
 - Schutzeinrichtungen befinden sich im Status Stop-Compressor (nicht in der aktuellen Version).
 - Kompressor und Außenventilator laufen entsprechend den voreingestellten Zielwerten der folgenden Tabelle:

Testmodus Wartung			
Einheit	Kompressordrehzahl		Drehzahl Außenventilator
	Kühlung	Heizung	
YAZ218	66	88	900 min ⁻¹

11.7.3 Wartungsbetrieb verlassen

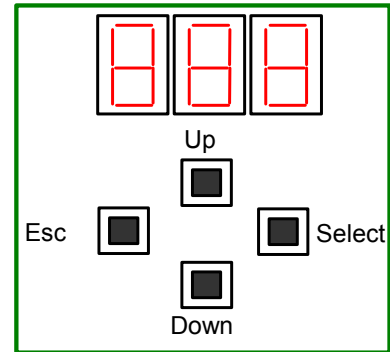
Der Wartungsbetrieb kann auf folgende Weise verlassen werden:

- Betriebsart über das HMI verlassen (über die Menüs ttC oder ttH)
- 60 Minuten nach dem Einschalten schaltet sich der Wartungsbetrieb automatisch ab

11.8 Benutzerschnittstelle

11.8.1 Beschreibung

- Die Benutzer-Schnittstelle arbeitet mit "7 Segment"-Anzeigen und 4 Tasten.
- Es gibt folgende 4 Tasten:
 - - Scrollen – zum Scrollen zwischen den einzelnen Optionen (auf und ab)
 - - Auswahl – zur Auswahl einer Option
 - - Escape – führt zur letzten Ebene im Menü zurück
- Die Benutzer-Schnittstelle ist als Menübaum aufgebaut.
- Die aktive Auswahl bzw. der aktive Status wird durch Blinken auf dem Display angezeigt.



Für YAZ218 kann die Navigation durch das Menü entweder über die Tastatur oder die RC8-Fernbedienung (per Infrarotempfänger) erfolgen.

Befehlsart	Funktion	Tastatur	Fernbedienung	Abbildung RC8:
Befehl Auf oder Ab	Scrollen zwischen den Optionen (auf und ab).	Taste Auf oder Ab	Auf: Sollwert '+' Ab: Sollwert '-'	
Befehl Auswahl	Im Menü eine Ebene zurückgehen oder eine Option auswählen.	Tast Auswahl	LÜFTUNGSBETRIEB	
Befehl Escape	Im Menü eine Ebene weitergehen.	Taste Escape	BETRIEB/STBY	

Anmerkung: Die oben genannten Tasten werden gemäß RC8-Auslegung (siehe Produktdaten RC8) so belegt, dass sie dem Techniker eine möglichst bequeme Bedienung ermöglichen.

11.8.2 Tastenfunktionen

- Mit Tastendruck kann man durch das Menü scrollen.
- Beim Scrollen zwischen Buchstabenwerten ändert sich die Auswahl bei gehaltener Scroll-Taste mit einer Geschwindigkeit von einem Schritt pro Sekunde.
- Beim Scrollen zwischen Zahlenwerten ändert sich die Auswahl bei gehaltener Scroll-Taste mit einer Geschwindigkeit von einem Schritt pro Sekunde. Nach 2 Sekunden steigert sich die Geschwindigkeit bei gehaltener Taste auf 10 Schritte pro Sekunde.

- o Während der Auswahl springt die Anzeige nicht weiter (z. B. stop/Ode/Dia/Stp/Par/stop).

11.8.3 Menüs

11.8.3.1 Hauptmenü

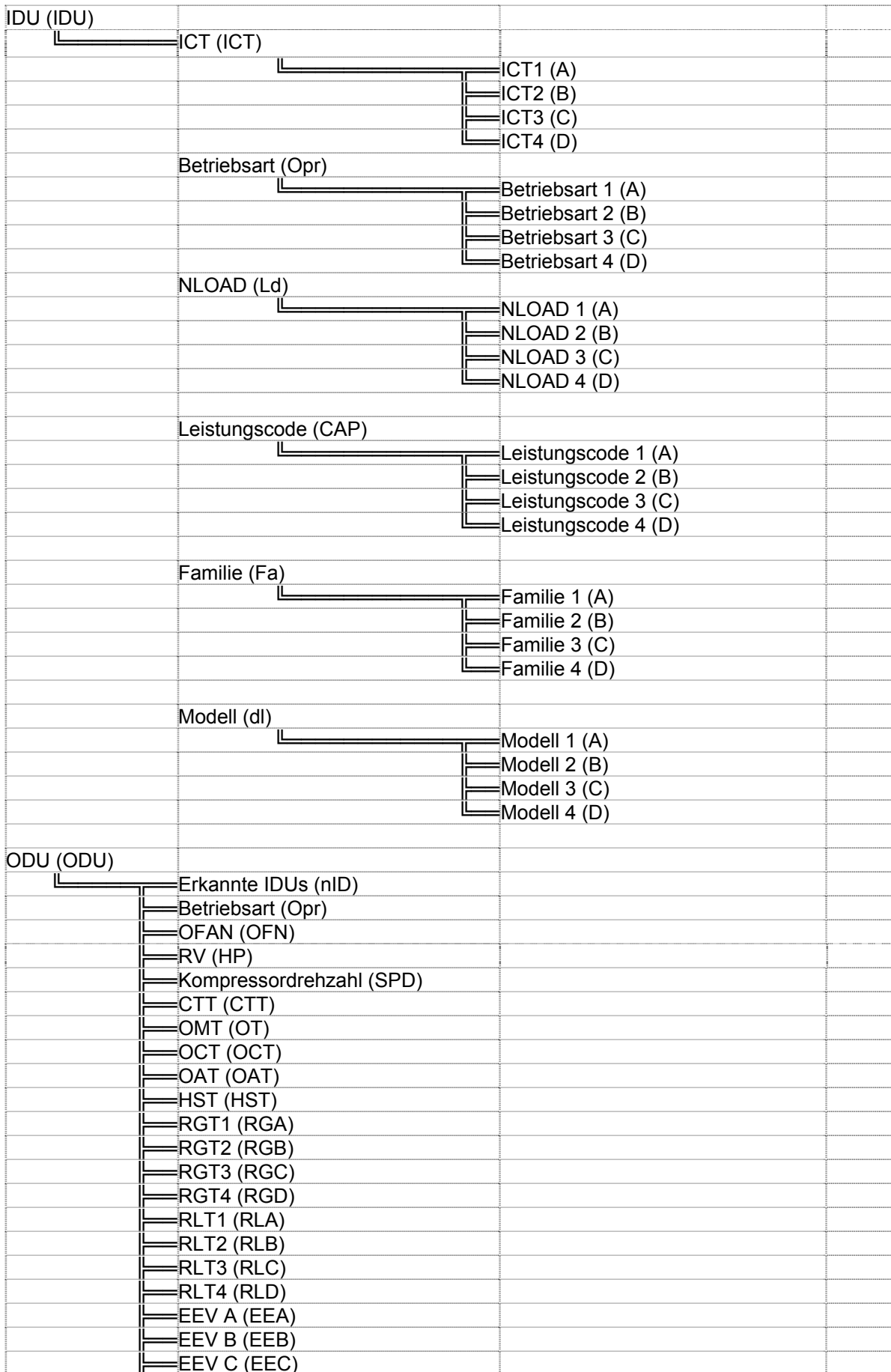
Standard (siehe Anmerkung)		
Testmodus Wartung (tt)	<ul style="list-style-type: none"> Wartungstest Kühlung (ttC) Wartungsbetrieb Heizung (ttH) 	
Testmodus Installation (it)	<ul style="list-style-type: none"> Anzahl der Innenteile (nID) - IDU_Numbers <ul style="list-style-type: none"> 1 2 3 4 Testbeginn (bgn) Testergebnis (pf) - InstTestResult (NUL/PAS/FAL/OAT/IDU/FLT) Testergebnis Matrixtabelle (tbl) - InstTestMatrixResult Problemkorrektur (Crt) 	
Störungsdiagnose (dia)	<ul style="list-style-type: none"> Außenteil (o) <ul style="list-style-type: none"> Außenteil (oxx) Innenteil A (a) <ul style="list-style-type: none"> Innenteil A (axx) Innenteil B (b) <ul style="list-style-type: none"> Innenteil B (bxx) Innenteil C (c) <ul style="list-style-type: none"> Innenteil C (cxx) Innenteil D (d) <ul style="list-style-type: none"> Innenteil D (dxx) 	
Set-Up (Stp)	<ul style="list-style-type: none"> Priorität der ersten Anforderung (idu) <ul style="list-style-type: none"> Innenteil A ist Master (a-p) Innenteil B ist Master (b-p) Innenteil C ist Master (c-p) Innenteil D ist Master (d-p) Einstellung Vorgabe (Frc) 	
Status (Stt)	<ul style="list-style-type: none"> IDU (IDU) ODU (ODU) Timer (Tr) 	

Anmerkungen:

1. Die Standardanzeige wechselt kontinuierlich zwischen den folgenden Angaben für Single und Multi-Splitgeräten:

- Die Betriebsart (CI/Ht/Sb) wird 2 Sek. lang angezeigt.
 - ('id' + Anzahl der Innenteile in Kommunikation) wird 2 Sek. lang angezeigt.
 - Aktive Störung (zwischen ODU oder IDUs), jeweils 2 Sek. lang.
2. Im Diagnose-Menü:
 - xx steht für den Störungscode.
 - Für jedes Gerät (jedes Innen- bzw. Außenteil) werden maximal 5 Störungen angezeigt. Wenn keine Störungen vorliegen, wird das Symbol "--" angezeigt.
 - Die aktiven Störungen haben bei der Anzeige eine höhere Priorität als nicht aktive.
 - Nicht aktive Störungen werden in chronologischer Reihenfolge angezeigt, beginnend bei der jeweils letzten.
 - Wenn eine neue aktive Störung auftritt, wird sie sofort angezeigt.
 - Aktive Störungen blinken, nicht aktive blinken nicht.
 3. Das Statusmenü wird durch gleichzeitigen Druck für 5 Sekunden auf "Auswahl" + "Escape" im Hauptmenü aktiviert.
 4. Um das Statusmenü und seine Untermenüs zu verlassen und zum Hauptmenü zurückzukehren, drückt man entweder die Escape-Taste oder wartet 60 Minuten, ohne eine Taste zu drücken.
 5. 60 Minuten nach dem Einschalten wird der Wartungsbetrieb automatisch abgebrochen.
 6. Alle Menüs, außer das Statusmenü und seine Untermenüs und Wartungsmenü, werden automatisch geschlossen und das Hauptmenü angezeigt, wenn 10 Minuten lang keine Taste gedrückt wird.
 7. Wenn im Wartungsbetrieb das Kühlungs- oder Heizungsmenü ausgewählt (aktiv) ist, blinkt dieses so lange, bis es wieder geschlossen wird.
 8. Wenn der Installationstest beginnt, wird ein Countdown angezeigt (siehe Installationstest). Nach Ende des Installationstests wird dann das Ergebnis angezeigt.
 9. Wenn bei der Innenteil-Diagnose eine fehlende Kommunikation mit einem Innenteil oder ein nicht erkanntes Innenteil festgestellt wird, wird in der Diagnosefunktion des entsprechenden Innenteils 'Keine Kommunikation' angezeigt. Abgesehen von der Diagnosefunktion am Innenteil werden diese Störungen auch in der Fehlerliste aufgeführt.
 10. Wenn Buchstaben- und Zahlenwerte kombiniert werden, dann werden diese durch einen Punkt getrennt.

11.8.3.2 Status (Untermenü)



	EEV D (EED)		
	Leistung (Pr)		
	Strom (Cur)		
	SW-Version (SOF)		
Timer (Tr)			
	Kompressorzeit (COP)		

Anmerkungen

- Wenn ein Temperaturfühler gebrückt oder nicht angeschlossen ist, wird auf der Temperaturanzeige FLT angezeigt, wenn er deaktiviert ist, wird DIS angezeigt.
- Durch abwechselndes Drücken zweier Zahlen kann ein Wert zwischen 999 und 99.999 eingegeben werden (jede Zahl wird 1 Sekunde lang angezeigt). Die beiden Zahlenformate sind "xx, yyy".
- Die Kompressorzeit wird in Stunden gemessen.
- Die Betriebsarten: Kühlen, Heizen, Entfeuchten, Lüften, Automatik werden folgendermaßen dargestellt: CL, Ht, dr, Fan, Aut.
- Strom bedeutet Wechselstrom.
- Die Modelle a, b, c und d werden als -a-, -b-, -c- und -d- angezeigt.

11.9 Brückeneinstellungen

ODU4	ODU3	ODU2	ODU1	ODU0	Modell Außenteil	Kompressortyp	
						Single Split	Multi Split
AN	AUS	AUS	AUS	AUS	P	Sanyo	Mitsubishi
AN	AUS	AUS	AUS	AN	Q	Panasonic	Panasonic
AN	AUS	AUS	AN	AUS	R		
AN	AUS	AUS	AN	AN	S		
AN	AUS	AN	AUS	AUS	T		
AN	AUS	AN	AUS	AN	U		
AN	AUS	AN	AN	AUS	V		
AN	AUS	AN	AN	AN	W		
AN	AN	AUS	AUS	AUS	X		
AN	AN	AUS	AUS	AN	Y		
AN	AN	AUS	AN	AUS	Z		
AN	AN	AUS	AN	AN	AA		
AN	AN	AN	AUS	AUS	AB		
AN	AN	AN	AUS	AN	AC		
AN	AN	AN	AN	AUS	AD		
AN	AN	AN	AN	AN	AE		

11.10 Systemparameter

11.10.1 Allgemeine Parameter

#	Bezeichnung	Standardwert	Einheiten	#	Bezeichnung	Standardwert	Einheiten
1.	MinOFFTime	3	Minute	35.	DECT2	36	second
2.	MinONTime	3	Minute	36.	DECT3	6	second
3.	HzUp_CTTOH	2 / 60 / 8	Hz / Sek.	na37.	DSTF	12	□
4.	HzDown1_CTTOH	-2 / 60 / 5	Hz / Sek.	na38.	OMTOH0	50	□
5.	HzDown2_CTTOH	-4 / 60 / 3	Hz / Sek.	na39.	OMTOH1	53	°C
6.	HzDown1_CCROC	-1 / 2 / 1	Hz / Sek.	na40.	OMTOH2	56	°C
7.	HzUp_CCROC	1 / 30 / 7	Hz / Sek.	na41.	OMTOH3	59	°C
8.	HzUp_ICTDef	2 / 60 / 8	Hz / Sek.	na42.	OMTOH4	61	°C
9.	HzDown1_ICTDef	-3 / 60 / 4	Hz / Sek.	na43.	OMTOH5	63	°C
10.	HzDown2_ICTDef	-4 / 30 / 2	Hz / Sek.	na44.	EEV/Learning	1	
11.	HzUp_HSTOH	2 / 60 / 8	Hz / Sek.	na45.	EEVTimeSingleDSH	30	second
12.	HzDown1_HSTOH	-3 / 60 / 4	Hz / Sek.	na46.	EEVTimeSingleCTT	40	second
13.	HzDown2_HSTOH	-4 / 30 / 2	Hz / Sek.	na47.	EEVTimeMultiSHC	30	second
14.	HzUp_ICTOH	2 / 60 / 8	Hz / Sek.	na48.	EEVTimeCTTProtection	60	second
15.	HzDown1_ICTOH	-3 / 60 / 4	Hz / Sek.	na49.	EEVTimeSCProtection	30	second
16.	HzDown2_ICTOH	-4 / 30 / 2	Hz / Sek.	na50.	EEVTimeMultiDSHC	30	second
17.	HzUp_OMTOH	2 / 60 / 8	Hz / Sek.	na51.	EEVTimeMultiCTT	30	second
18.	HzDown1_OMTOH	-3 / 60 / 4	Hz / Sek.	na52.	EEVTimeMultiSCH	30	second
19.	HzDown2_OMTOH	-4 / 30 / 2	Hz / Sek.	na53.	EEVTimeMultiDSHH	30	second
20.	HzUp_OVRPWR	1 / 30 / 7	Hz / Sek.	na54.	EEVTimeMultiFBH	30	Sekunde
21.	HzDown1_OVRPWR	-1 / 2 / 1	Hz / Sek.	na55.	InstTestIFANHighTime	120	Sekunde
22.	StopRise	0 / 1 / 6	Hz / Sek.	na56.	InstTestIFANOffTime	120	Sekunde
23.	Dlmin	30	Minute	57.	InstTestDeltaICT	15	°C
24.	Dlmax	120	Minute	58.	OAInstTst	5	°C
25.	TimeD	1	Minute	59.	PI_Time_Cnst	50	Sek.
26.	DTmin	2	Minute	60.	EEVLogicType	1	n.v.
27.	DIT	10	Minute	61.	MaxLWTHHeating	59	°C
28.	CTMRUP	10	Minute				
29.	DIF	30	Minute				
30.	TCT	240	Sekunde				
31.	CompBalanceTimeA	5	Minute				
32.	IDUChngBalanceTime	2	Minute				
33.	CompBalanceTimeIA	10	Minute				
34.	DEICT1	60	second				

11.10.2 Modellabhängige Parameter Außenteil

#	Bezeichnung	Q YAZ218	Einheit
1.	MinFreqC	20	Hz
2.	MinFreqCA	40	Hz
3.	MaxFreqCSingle	79	Hz
4.	MaxFreqCMulti	95	Hz
5.	MinFreqH	20	Hz
6.	MinFreqHA	40	Hz
7.	MaxFreqHSingle	84	Hz
8.	MaxFreqHMulti	95	Hz
9.	HPAtMinFreqC	42	°C
10.	HPAtMinFreqCA	55	°C
11.	HPAtMinFreqH	42	°C
12.	HPAtMinFreqHA	55	°C
13.	LoadDeadZone	I-T	
14.	DeicerFreq	80	Hz
15.	ODUCodeC	I-T	
16.	ODUCodeH	I-T	
17.	EEVcptyCrct	I-T	
18.	Step1Freq	40	Hz
19.	Step2Freq	55	Hz
20.	Step3Freq	65	Hz
21.	Step4Freq	75	Hz
22.	Step1Time	3	min
23.	Step2Time	5	min
24.	Step3Time	1	min
25.	Step4Time	1	min
26.	OilLubricationFreq	32	Hz
27.	OFMinRPMC	n.v.	*10 min ⁻¹
28.	OFMinRPMH	n.v.	*10 min ⁻¹
29.	OFMaxRPM	n.v.	*10 min ⁻¹
30.	NightRPM	n.v.	*10 min ⁻¹
31.	OFNNoiseMaxRPM	n.v.	*10 min ⁻¹
32.	CTTOH0	78	°C
33.	CTTOH1	85	°C
34.	CTTOH2	90	°C
35.	CTTOH3	95	°C
36.	CTTOH4	100	°C
37.	CTTOH5	105	°C
38.	CCROC0	9.0	A
39.	CCROC1	10.5	A
40.	CCROC2	11.5	A
41.	CCROC3	13.0	A
42.	HSTOH0	65	°C
43.	HSTOH1	71	°C
44.	HSTOH2	74	°C
45.	HSTOH3	77	°C
46.	HSTOH4	80	°C
47.	HSTOH5	84	°C
48.	EEVSCProtection	12	°C
49.	EEVMinOperOpenC	50	Stufe
50.	EEVMaxOperOpenC	480	Stufe
51.	EEVMinOperOpenH	60	Stufe
52.	EEVMaxOperOpenH	480	Stufe
53.	EEVMinOperOpenHInactive	50	Stufe
54.	EEVMaxOperOpenHInactive	120	Stufe
55.	InvAccel	3	n.v.
56.	InvDecel	1	n.v.

#	Bezeichnung	Q YAZ218	Einheit
57.	OCTExitDeicer	12	°C
58.	MaxDeicerTime	15	Minute
62.	EEVDeicerOpenSingle	200	Stufe
63.	EEVDeicerOpenMulti	200	Stufe
59.	DeicerCoef	0.8	n.v.
60.	EEV_Active_H_Isotherm	6	°C
61.	EEV_Active_H_SC	10	°C
62.	EEV_Active_H_SC_Crct	1	°C
63.	EnableExceedCond	1	
64.	OVRPWR0	2350	Watt
65.	OVRPWR1	2500	Watt
66.	OVRPWR2	2650	Watt
67.	OVRPWR3	2800	Watt
68.	MinSumCapCode	2	n.v.
69.	MaxSumCapCode	3	n.v.
70.	Max_IDU_Number	2	n.v.
71.	Default_IDU_Number	2	
72.	InstTestCompSpeed	35	
73.	InstTestEEV	180	Stufe
74.	OCT_OFAN_Noise_Max	8	°C
75.	OMT_OFAN_Noise_Max	38	°C
76.	OFANType	2	n.v.
77.	OFMinPercentC	27	n.v.
78.	OFMinPercentH	27	n.v.
79.	OFNNoiseMaxPercent	85	n.v.
80.	NightPercent	50	n.v.
64.	Target_CTT_Alpha_C	1.528	n.v.
65.	Target_CTT_Beta_C	0.861	n.v.
66.	Target_CTT_Gamma_C	0.016	n.v.
67.	Target_CTT_Delta_C	8.408	n.v.
68.	Target_CTT_Alpha_H	0.773	n.v.
69.	Target_CTT_Beta_H	-0.248	n.v.
70.	Target_CTT_Gamma_H	0.465	n.v.
71.	Target_CTT_Delta_H	5.161	n.v.
81.	ICTDef0	13	°C
82.	ICTDef1	10	°C
83.	ICTDef2	8	°C
84.	ICTDef3	6	°C
85.	ICTDef4	3	°C
86.	ICTDef5	0	°C
87.	ICTOH0	41	
88.	ICTOH1	45	°C
89.	ICTOH2	49	°C
90.	ICTOH3	53	°C
91.	ICTOH4	57	°C
92.	ICTOH5	61	°C
93.	EEV_OL_Alpha1_S_C	5.462	n.v.
94.	EEV_OL_Beta1_S_C	0.788	n.v.
95.	EEV_OL_Gamma1_S_C	1.747	n.v.
96.	EEV_OL_Delta1_S_C	-89	n.v.
97.	EEV_OL_Alpha2_S_C	6.244	
98.	EEV_OL_Beta2_S_C	-2.734	
99.	EEV_OL_Gamma2_S_C	1.714	
100.	EEV_OL_Delta2_S_C	-38	n.v.
101.	EEV_OL_Alpha3_S_C	6.244	

#	Bezeichnung	Q YAZ218	Einheit
102.	EEV_OL_Beta3_S_C	-2.734	
103.	EEV_OL_Gamma3_S_C	1.714	
104.	EEV_OL_Delta3_S_C	-38	n.v.
105.	EEV_OL_Alpha1_S_H	0	n.v.
106.	EEV_OL_Beta1_S_H	3.308	n.v.
107.	EEV_OL_Gamma1_S_H	1.378	n.v.
108.	EEV_OL_Delta1_S_H	26	n.v.
109.	EEV_OL_Alpha2_S_H	0	n.v.
110.	EEV_OL_Beta2_S_H	3.308	n.v.
111.	EEV_OL_Gamma2_S_H	1.378	n.v.
112.	EEV_OL_Delta2_S_H	26	n.v.
113.	EEV_OL_Alpha3_S_H	-0.078	n.v.
114.	EEV_OL_Beta3_S_H	2.453	n.v.
115.	EEV_OL_Gamma3_S_H	1.368	n.v.
116.	EEV_OL_Delta3_S_H	32	n.v.
117.	EEV_OL_OAT1_S_C	25	n.v.
118.	EEV_OL_OAT2_S_C	35	n.v.
119.	EEV_OL_OAT1_S_H	-3	n.v.
120.	EEV_OL_OAT2_S_H	9	n.v.
121.	EEV_OL_Alpha_M1_C	6.736	n.v.
122.	EEV_OL_Beta_M1_C	0.246	n.v.
123.	EEV_OL_Gamma_M1_C	3.067	n.v.
124.	EEV_OL_Delta_M1_C	-132	n.v.
125.	EEV_OL_Alpha_M2_C	5.246	n.v.
126.	EEV_OL_Beta_M2_C	-0.312	n.v.
127.	EEV_OL_Gamma_M2_C	1.796	n.v.
128.	EEV_OL_Delta_M2_C	-93	n.v.
129.	EEV_OL_Alpha_M3_C	n.v.	n.v.
130.	EEV_OL_Beta_M3_C	n.v.	n.v.

#	Bezeichnung	Q YAZ218	Einheit
131.	EEV_OL_Gamma_M3_C	n.v.	n.v.
132.	EEV_OL_Delta_M3_C	n.v.	n.v.
133.	EEV_OL_Alpha_M4_C	n.v.	n.v.
134.	EEV_OL_Beta_M4_C	n.v.	n.v.
135.	EEV_OL_Gamma_M4_C	n.v.	n.v.
136.	EEV_OL_Delta_M4_C	n.v.	n.v.
137.	EEV_OL_Alpha_M1_H	0	n.v.
138.	EEV_OL_Beta_M1_H	7.266	n.v.
139.	EEV_OL_Gamma_M1_H	5.016	n.v.
140.	EEV_OL_Delta_M1_H	-136	n.v.
141.	EEV_OL_Alpha_M2_H	0	n.v.
142.	EEV_OL_Beta_M2_H	7.782	n.v.
143.	EEV_OL_Gamma_M2_H	3.336	n.v.
144.	EEV_OL_Delta_M2_H	-122	n.v.
145.	EEV_OL_Alpha_M3_H	n.v.	n.v.
146.	EEV_OL_Beta_M3_H	n.v.	n.v.
147.	EEV_OL_Gamma_M3_H	n.v.	n.v.
148.	EEV_OL_Delta_M3_H	n.v.	n.v.
149.	EEV_OL_Alpha_M4_H	n.v.	n.v.
150.	EEV_OL_Beta_M4_H	n.v.	n.v.
151.	EEV_OL_Gamma_M4_H	n.v.	n.v.
152.	EEV_OL_Delta_M4_H	n.v.	n.v.

11.10.3 SW-Parameter Innenteil

11.10.3.1 Allgemeine Parameter für alle Modelle:

Parameter zur Definition der Innenventilator Drehzahl in Abhängigkeit der Temperatur des inneren Wärmeübertragers im Heizbetrieb (ICT):

ICTST Speed	ICT, bei der der Innenventilator ausgeschaltet wird	25
ICTVLSpeed	ICT, bei der in die niedrigste Drehzahl geschaltet wird	28
ICTLSpeed	ICT, bei der in der niedrigsten Drehzahl eingeschaltet wird	30
ICTHSpeed	ICT, bei der von der niedrigsten Stufe aus die Drehzahl erhöht wird	32
ICTTSpeed	ICT, die die Turbodrehzahl ermöglicht	40

Vereisungsschutzparameter Innenteil:

ICTDef1	ICT, bei der in den Normalbetrieb zurückgeschaltet wird	8
ICTDef2	ICT, bei der "nicht weiter erhöht" wird, wenn ICT abnimmt	6
ICTDef3	ICT, bei der "nicht weiter erhöht" wird, wenn ICT gleich bleibt	4
ICTDef4	ICT, bei der die Kompressordrehzahl gesenkt wird, wenn ICT abnimmt	2
ICTDef5	ICT, bei der die Kompressordrehzahl gesenkt wird, wenn ICT gleich bleibt	0
ICTDef6	ICT, bei der der Kompressor ausgeschaltet wird	-2

Parameter für Überhitzungsschutz des inneren Wärmeübertragers

ICTOH1	ICT, bei der in den Normalbetrieb zurückgeschaltet wird	45
ICTOH2	ICT, bei der "nicht weiter erhöht" wird, wenn ICT ansteigt	48
ICTOH3	ICT, bei der "nicht weiter erhöht" wird, wenn ICT gleich bleibt	52
ICTOH4	ICT, bei der die Kompressordrehzahl gesenkt wird, wenn ICT ansteigt	55
ICTOH5	ICT, bei der die Kompressordrehzahl gesenkt wird, wenn ICT gleich bleibt	60
ICTOH6	ICT, bei der der Kompressor ausgeschaltet wird	62

12. FEHLERBEHEBUNG

ACHTUNG!!!

Wenn das Gerät eingeschaltet ist, steht die gesamte Steuerung des Außenteils, einschließlich Verkabelung, unter HOCHSPANNUNG!!!
 Außenteil niemals öffnen, ohne es vorher auszuschalten!!!
 Nach dem Ausschalten liegt immer noch Spannung an (400 V)!!!
 Die Spannungsentladung dauert ca. 1 Minuten.
 Wenn die Steuerung vor der vollständigen Entladung berührt wird, besteht die Gefahr eines elektrischen Schlags!!!

Für eine sichere Handhabung der Steuerung lesen Sie bitte Abschnitt 12.5.

12.1 Allgemeine Systemstörungen und Abhilfemaßnahmen

Nr.	SYMPTOM	WAHRSCHEINLICHE URSACHE	ABHILFEMASSNAHME
1.	Spannungsanzeige des Innenteils (rote LED) leuchtet nicht.	Keine Spannungsversorgung	Überprüfen Sie den Netzanschluss. If OK, check display and display wiring. if OK, replace controller
2.	Innenteil reagiert nicht auf Signale der Fernbedienung	Signale der Fernbedienung erreichen das Innenteil nicht	Überprüfen Sie die Batterien der Fernbedienung. Falls O.K., Anzeige und Verdrahtung kontrollieren. Falls O.K., ersetzen Sie die Anzeigenplatine. Falls das Problem weiter besteht, tauschen Sie die Steuerung aus.
3.	Innenteil reagiert auf Signale der Fernbedienung, aber die Betriebsanzeige (grüne LED) leuchtet nicht auf	Anzeigenplatine ist defekt	Ersetzen Sie die Anzeigenplatine. Falls das Problem weiter besteht, tauschen Sie die Steuerung aus.
4.	Der Innenventilator läuft nicht an (Luftaustritt ist geöffnet und grüne LED leuchtet)	Das Gerät befindet sich im Heizbetrieb und der Wärmeübertrager ist noch nicht warm.	In den Kühlbetrieb schalten.
		Das Außenteil befindet sich in umgekehrter Betriebsart	Ändern Sie die Betriebsart.
		Steuerung oder Kondensator ist defekt.	Change to high speed and Check power supply to motor is higher than 130VAC (for triack controlled motor) or higher than 220VAC for fixed speed motors, if OK replace capacitor, if not OK replace controller
5.	Innenventilator läuft weiter, wenn das Gerät ausgeschaltet ist und Ventilator Drehzahl kann nicht über die Fernbedienung gesteuert werden.	Problem mit der Steuerung.	Steuerung austauschen
6.	Wasserleck am Innenteil	Kondensatablauf des Innenteils ist verstopft	Kondensatablauf überprüfen und reinigen

Nr .	SYMPTOM	WAHRSCHEINLICHE URSACHE	ABHILFEMASSNAHME
7.	Mindestens ein Innenteil läuft ohne Leistung im Kühlbetrieb, die anderen Geräte weisen Wasserlecks auf oder sind vereist	Die Verbindungsleitungen der Innenteile wurden verwechselt	Prüfen und ändern Sie die Anschlüsse der Verbindungsleitung.
8.	Mindestens ein Innenteil läuft ohne Leistung im Kühlbetrieb, die anderen Geräte weisen Wasserlecks auf oder sind vereist.		
9.	Bedieneinheit und LEDs des Außenteils sind aus.	Keine Spannungsversorgung	Überprüfen Sie die Verbindungen und die Kabel der Hauptanschlüsse – falls erforderlich, reparieren. Check PFC choke connection - Repair if needed
		PFC-Spule	Überprüfen Sie die PFC-Spule
		Sicherung durchgebrannt	Check 20A fuse on the Filter (12.4.2)
10.	Kompressor läuft, aber mindestens ein Gerät bringt keine Leistung	EEV defekt	Check EEV (12.4.5)
		Kältemittelleck	Kältekreislauf überprüfen (12.2)
		Innerer Wärmeübertrager verstopft	Filter reinigen und/oder Verstopfung beheben
		Äußerer Wärmeübertrager verstopft	Verstopfung beheben und/oder Luftumleitung vermeiden
11.	Compressor is over heated and unit does not generate capacity	EEV defekt	Check EEV (12.4.5)
		Kältemittelleck	Kältekreislauf überprüfen (12.2)
		Innerer Wärmeübertrager verstopft	Filter reinigen und/oder Verstopfung beheben
		Äußerer Wärmeübertrager verstopft	Verstopfung beheben und/oder Luftumleitung vermeiden
12.	Kompressor schaltet sich während des Betriebs ab	Elektronische Steuerung	Diagnosefunktion überprüfen (siehe 12.3 unten)
		Kältemittelleck	Kältekreislauf überprüfen (12.2)
13.	Nicht alle Geräte laufen	Kommunikationsprobleme	Diagnosefunktion überprüfen (siehe 12.3 unten)
14.	Kompressor läuft nicht an	Steuerung defekt oder Schutzmodus aktiv	
15.	Gerät arbeitet im falschen Betrieb (Kühlen statt Heizen oder Heizen statt Kühlen)	Problem mit Elektronik oder Umkehrventil	Check RV (12.4.4)
16.	Alle Komponenten arbeiten korrekt, aber es wird keine Kühl- oder Heizleistung erreicht	Kältemittelleck	Kältekreislauf überprüfen (12.2)
17.	Kompressormotor ist laut und es wird keine Saugleistung erreicht	Falsche Phasenfolge am Kompressor	Phasenfolge am Kompressor überprüfen
18.	Freezing of outdoor unit in heat mode and outdoor unit base is		Abtauheizung anschließen

Nr.	SYMPTOM	WAHRSCHEINLICHE URSACHE	ABHILFEMASSNAHME
	blocked with ice		
19.	Das Gerät schaltet während des Betriebs plötzlich ab	Elektromagnetische Störungen am Klimagerät	Auf elektromagnetische Störungen überprüfen (12.4.8.1)
20.	LED-Anzeigen der Innenteile können flackern		
21.	Andere Haushaltsgeräte weisen Störungen auf, z. B. verrauschtes oder verzerrtes Fernsehbild oder gestörter Radioempfang	Elektromagnetische Störungen durch das Klimagerät	Auf elektromagnetische Störungen überprüfen (12.4.8.2)
22.	Sonstige	Besondere Probleme an Innen- oder Außenteilen	Diagnosefunktion überprüfen (siehe 12.3 unten)

12.2 Überprüfung des Kältekreislaufs

Die Überprüfung der Systemdrücke und anderer thermodynamischer Messwerte sollte im Wartungsbetrieb erfolgen, da das System dann mit festen Einstellungen läuft. Die in diesem Handbuch dargestellten Kurven beziehen sich auf die Leistung im Wartungsbetrieb bei hoher Ventilator Drehzahl des Innenteils. For entering technician mode, refer to 11.7.

12.3 Diagnose

12.3.1 Störungscode für das Außenteil

Der letzte aufgetretene Störungscode wird im EEPROM gespeichert.

Wenn keine Störung im System aufgetreten ist, wird während des Normalbetriebs kein Störungscode angezeigt.

Wenn das System in den Diagnosemodus schaltet (per IDU-Kommunikation) wird nur bei Single-Split-Geräten der letzte Störungscode angezeigt, selbst wenn diese Störung schon behoben ist.

Der letzte Störungscode wird aus dem EEPROM gelöscht, sobald das System den Diagnosemodus (per IDU-Kommunikation) verlassen hat. Die aktuelle Betriebsart (Kühlen/ Heizen / Aus) wird nicht verändert, wenn das System den Diagnosemodus startet.

Dabei gilt folgende Kodierung:

Die STATUS-LED blinkt 5 Mal innerhalb von 5 Sekunden und schaltet dann für 5 Sekunden ab.

Die STÖRUNGS-LED blinkt während dieser 5 Sekunden entsprechend der folgenden Tabelle:

Nr.	Problem	AO	5	4	3	2	1
1	OCT gebrückt/deaktiviert	Ja	0	0	0	0	1
2	OTT gebrückt/deaktiviert	Ja	0	0	0	1	0
3	HST gebrückt/deaktiviert	Ja	0	0	0	1	1
4	OAT gebrückt/deaktiviert	Ja	0	0	1	0	0
5	OMT gebrückt/deaktiviert	Ja	0	0	1	0	1
6	RGT gebrückt/deaktiviert	Ja	0	0	1	1	0
7	RLT gebrückt/deaktiviert	Ja	0	0	1	1	1
8	Reserved (for 4-5-6 HP)	Nr.	0	1	0	0	0
9	Reserved (for 4-5-6 HP)	Nr.	0	1	0	0	1
10	Reserved (for 4-5-6 HP)	Nr.	0	1	0	1	0
11	a) Compressor-IPM fehlerhaft b) IPM-Treiber-Pin c) Stromsensor am Kompressor fehlerhaft	Ja	0	1	0	1	1
12	Kein Wasserdurchfluss (nur für Geräte mit Hydro-Kit)	Ja	0	1	1	0	0
13	Kältemittelleck (zukünftige Option)	Nr.	0	1	1	0	1
14	a) DC-Unterspannung b) DC-Überspannung	Ja	0	1	1	1	0
15	a) AC-Unterspannung b) AC-Überspannung c) Nulldurchgangserkennung	Ja	0	1	1	1	1

16	a) Keine Übereinstimmung zwischen IDU und ODU b) Fehlende ODU-Konfiguration c) Nicht definiertes ODU d) HW Type and ODU model mismatch	Ja	1	0	0	0	0
17	Keine Kommunikation	Ja	1	0	0	0	1
18	Systemüberlastungsschutz	Ja	1	0	0	1	0
19	PFC-Stromsensor	Ja	1	0	0	1	1
20	Überhitzungsschutz Kühlblock	Ja	1	0	1	0	0
21	Abtaung	Nr.	1	0	1	0	1
22	Überhitzung Kompressor	Ja	1	0	1	1	0
23	Überstrom Kompressor	Ja	1	0	1	1	1
24	Außenventilator gibt keine Rückmeldung	Ja	1	1	0	0	0
25	a) OFAN IPM fehlerhaft b) IPM-Treiber-Pin	Ja	1	1	0	0	1
26	Kompressor blockiert	Ja	1	1	0	1	0
27	Innenwärmeübertrag Abtaung	Ja	1	1	0	1	1
28	Indoor Unit Sweet (future option)	Nr.	1	1	1	0	0
29	Reserviert	Nr.	1	1	1	0	1
30	a) Außenwärmeübertrager Überhitzung b) Innenwärmeübertrager Überhitzung	Ja	1	1	1	1	0
31	Betriebsbedingungen überschritten	Ja	1	1	1	1	1

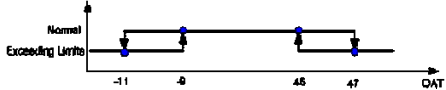
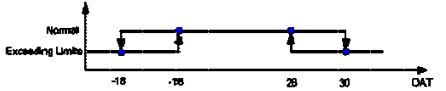
1 – ON, 0 – OFF

Es wird nur ein Code angezeigt. Anzeigereihenfolge 1-24. Die Fehlerdiagnose läuft ununterbrochen, solange die Spannungsversorgung gegeben ist.

12.3.2 Störungsdiagnose Außenteil und Abhilfemaßnahmen

Nr	Fehlerbezeichnung	Fehlerbeschreibung	Abhilfemaßnahme
1	OCT fehlerhaft	Fühler nicht angeschlossen oder beschädigt	Fühler überprüfen (12.4.6)
2	CTT fehlerhaft		
3	HST fehlerhaft		
4	OAT fehlerhaft		
5	OMT fehlerhaft		
6	RGT fehlerhaft		
7	RLT fehlerhaft		
8	Reserviert	n.v.	n.v.
9	Reserviert	n.v.	n.v.
10	Reserviert	n.v.	n.v.
11	a) Compressor-IPM fehlerhaft b) IPM-Treiber-Pin c) Stromsensor am Kompressor fehlerhaft	OFAN IPM Modul stellt Shoot-Through-Zustand fest / OFAN IPM Treiber-Pin ist auf hoher Einstellung blockiert die Ruhe-Referenzspannung des Fühlerwiderstands ist entweder zu hoch oder zu niedrig.	Netzstecker des Kompressors ziehen und Widerstand zwischen U-V, U-W mit Multimeter messen. Der Widerstand sollte weniger als 1 OHM betragen. Bei höherem Widerstand
12	Kein Wasserdurchfluss (nur für Geräte mit Hydro-Kit)	n.v.	n.v.
13	Kältemittelleck (zukünftige Option)	n.v.	n.v.

Nr	Fehlerbezeichnung	Fehlerbeschreibung	Abhilfemaßnahme
14	a) DC-Unterspannung b) DC-Überspannung	Die DC-Spannungsversorgung der Kondensatorbank des Kompressors liegt über dem zulässigen Wert.	RMS-Wert der AC-Eingangsspannung überprüfen. Die Spannung sollte unter 264 V AC liegen. If voltage is above
15	a) AC-Unterspannung b) AC-Überspannung c) Nulldurchgangserkennung	Die AC-Eingangsspannung liegt unter dem Grenzwert von 198 V / die AC-Eingangsspannung liegt über 264 V / die AC-Frequenzgrenze liegt außerhalb des Bereichs von 45 Hz bis 55 Hz.	RMS-Wert der AC-Eingangsspannung überprüfen. Die Spannung sollte zwischen 198 und 264 V AC liegen. Betriebsfrequenz an
16	a) Keine Übereinstimmung zwischen IDU und ODU b) Fehlende ODU-Konfiguration c) Nicht definiertes ODU d) HW Type and ODU model mismatch	Falsche Innenteile an Port A, B, C oder D angeschlossen oder die Gesamtleistung der Innenteile ist höher als die Maximalleistung des Außenteils.	Falls nötig, Konfiguration ändern.
17	Keine Kommunikation	Keine Signale in Leitung A,B,C,D	Leitung überprüfen
18	Systemüberlastungsschutz	Kompressor schaltet wegen Überlastungsschutz ab	Keine Maßnahme erforderlich
19	PFC-Stromsensor	Steuerung kann nach Kompressorstart keine korrekte AC-Stromversorgung	Wenn Fehler weiterhin angezeigt wird,
20	Überhitzungsschutz Kühlblock	Kompressor schaltet wegen Schutzeinrichtung des Kühlblocks aus	Stellen Sie sicher, dass die Luft um das Außenteil frei
21	Abtauung	Abtauvorgang	Keine Maßnahme
22	Überhitzung Kompressor	Kompressor schaltet wegen Überhitzungsschutz aus	Check if gas is missing in the system
23	Überstrom Kompressor	Kompressor schaltet wegen Überstromschutz ab	Keine Maßnahme erforderlich
24	Außenventilator gibt keine Rückmeldung	Außenventilator kann kein Encoder-Signal feststellen	Anschluss/Stecker des DC-FAN Hallensors auf Schäden kontrollieren. DC-FAN auf Blockierungen kontrollieren. Widerstand zwischen U-V, U-W mit Multimeter messen.
25	a) OFAN IPM fehlerhaft b) IPM-Treiber-Pin	OFAN IPM Modul stellt Shoot-Through-Zustand fest / OFAN IPM Treiber-Pin ist auf hoher Einstellung blockiert	Anschluss/Stecker des DC-FAN Hallensors auf Schäden kontrollieren. DC-FAN auf Blockierungen kontrollieren. Widerstand zwischen U-V, U-W mit Multimeter messen.
26	Kompressor blockiert	Der Kompressor kann keinen korrekten Antriebsstrom feststellen	Kompressorkabel oder -verdrahtung überprüfen. Make sure the phase sequence of U-V-W is correctly plug

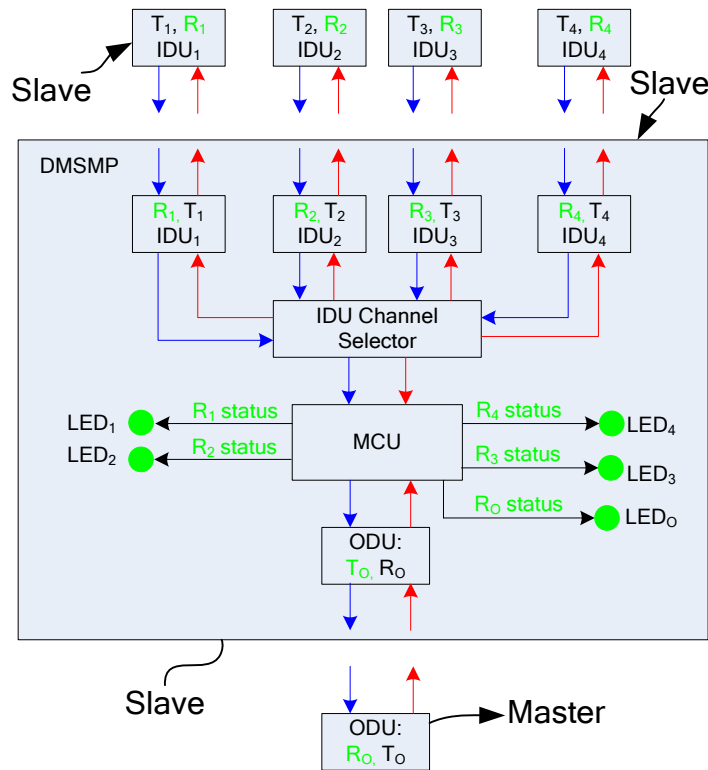
Nr	Fehlerbezeichnung	Fehlerbeschreibung	Abhilfemaßnahme
27	Innenwärmeübertrag Abtauung	Der Kompressor stoppt wegen Vereisungsschutz	Keine Maßnahme erforderlich
28	Indoor Unit Sweet (future option)	n.v.	n.v.
29	Reserviert	n.v.	n.v.
30	a) Außenwärmeübertrager Überhitzung b) Innenwärmeübertrager Überhitzung	Dieser Schutz umfasst folgende Zustände: Überhitzung im Kühlbetrieb (auf Grundlage des OMT-Werts). Überhitzung im Heizbetrieb auf Grundlage des ICT-Werts.	Unzureichende Belüftung der Wärmeübertrager. System überfüllt Problem mit ICT-Fühler oder OMT-
31	Betriebsbedingungen überschritten	Für Kühlung:  Für Heizung: 	Hierbei handelt es sich nicht um einen Fehler, sondern um eine Information zum Betrieb: Das Gerät läuft außerhalb der festgelegten Betriebsgrenzen. OAT löst falschen

12.3.3 DMSMP-Diagnose

Das DMSMP-System verfügt über 4 LEDs für das Innenteil, 1 LED für das Außenteil und 1 Betriebs-LED.

Jeder Kommunikationskanal besteht aus Empfangs- und Sendekanälen.

Die Außensteuerung ist das Master-System (d. h. alle Kommunikation geht von ihr aus), DMSMP und Innenteil sind Slave-Systeme (reagieren nur auf Signaleingänge).



Kanal	LED
R _i in Kommunikation	Die entsprechende LED _i ist AN.
R _i nicht in Kommunikation	Die entsprechende LED _i ist AUS.

Schaden	ODU	IDU	LED am DMSMP					Wie prüfen?
			1	2	3	4	O	
T ₀ (ODU)	Keine Kommunikation	Alle ohne Kommunikation	Aus	Aus	Aus	Aus	Aus	Spannung To(ODU) unverändert
R ₀ (DMSMP)	Keine Kommunikation	Alle ohne Kommunikation	Aus	Aus	Aus	Aus	Aus	Spannung To(ODU) verändert Spannung Ro(DMSMP) unverändert
T ₀ (DMSMP)	No com	Alle O.K.	An	An	An	An	An	Voltage Ro(DMSMP) changes Voltage To(DMSMP) no change
R ₀ (ODU)	No com	Alle O.K.	An	An	An	An	An	Spannung To(DMSMP) verändert Spannung To(ODU) unverändert
T ₄ (DMSMP)	O.K.	Indoor 4	An	An	An	Aus	An	Austausch gegen anderes IDU, um
R ₄ (IDU)	O.K.	Indoor 4	An	An	An	Aus	An	

Schaden	ODU	IDU	LED am DMSMP					Wie prüfen?
			1	2	3	4	O	
T ₄ (IDU)	O.K.	Alle O.K.	An	An	An	Aus	An	festzustellen, ob das Problem beim IDU oder beim DMSMP liegt.
R4(DMMSP)	O.K.	Alle O.K.	An	An	An	Aus	An	

12.3.4 Störungscode für das Innenteil

Langes Drücken der Betriebsauswahltaste aktiviert den Diagnosemodus. Die Auswahl wird durch 3 kurze Pieptöne und das Aufleuchten der KÜHLUNGS- und HEIZUNGS-LEDs bestätigt.

Wenn die Diagnose des Innenteils angezeigt wird, sind alle vier LEDs (Standby, Betrieb, Filter, Timer) an.

Der Start des Diagnosemodus im STBY-Betrieb ermöglicht nur die Status-Ansicht (Störungsanzeige).

Im Diagnosemodus werden Systemstörungen / Informationen durch Blinken der LEDs für Heizung und Kühlung angezeigt.

Dabei gilt folgende Kodierung:

Die Heizungs-LED blinkt 5 Mal innerhalb von 5 Sekunden und wird dann für 5 Sekunden abgeschaltet. Die Kühlungs-LED blinkt während dieser 5 Sekunden entsprechend der folgenden Tabelle:

Nr.	Fehlerbezeichnung	5	4	3	2	1
1	RT-1 nicht angeschlossen	<input type="checkbox"/>	<input type="checkbox"/>	<input type="checkbox"/>	<input type="checkbox"/>	<input type="checkbox"/>
2	RT-1 gebrückt	<input type="checkbox"/>	<input type="checkbox"/>	<input type="checkbox"/>	<input type="checkbox"/>	<input type="checkbox"/>
3	RT-2 nicht angeschlossen	<input type="checkbox"/>	<input type="checkbox"/>	<input type="checkbox"/>	1	1
4	RT-2 gebrückt	<input type="checkbox"/>	<input type="checkbox"/>	1	<input type="checkbox"/>	<input type="checkbox"/>
...	Reserviert	<input type="checkbox"/>	<input type="checkbox"/>	1	<input type="checkbox"/>	1
7	Kommunikationsfehler	<input type="checkbox"/>	<input type="checkbox"/>	1	1	1
8	Keine Kommunikation	<input type="checkbox"/>	1	<input type="checkbox"/>	<input type="checkbox"/>	<input type="checkbox"/>
9	Keine Kodierung	<input type="checkbox"/>	1	<input type="checkbox"/>	<input type="checkbox"/>	1
10	Reserviert	0	1	0	1	0
11	Störung Außenteil	0	1	0	1	1
...	Reserviert					
17	Vereisungsschutz	1	<input type="checkbox"/>	<input type="checkbox"/>	<input type="checkbox"/>	1
18	Deicing Protection	1	<input type="checkbox"/>	<input type="checkbox"/>	1	<input type="checkbox"/>
19	Schutz Außenteil	1	<input type="checkbox"/>	<input type="checkbox"/>	1	1
20	Hochdruckschutz Innenwärmeübertrager	1	<input type="checkbox"/>	1	<input type="checkbox"/>	<input type="checkbox"/>
21	Überlaufschutz	1	<input type="checkbox"/>	1	<input type="checkbox"/>	1
...	Reserviert					
24	EEPROM nicht aktualisiert	1	1	<input type="checkbox"/>	<input type="checkbox"/>	<input type="checkbox"/>
25	EEPROM defekt	1	1	<input type="checkbox"/>	<input type="checkbox"/>	1
26	Schlechte Übermittlungsqualität	1	1	<input type="checkbox"/>	1	<input type="checkbox"/>
27	Verwendung von EEPROM-Daten	1	1	<input type="checkbox"/>	1	1
28	Modell A	1	1	1	<input type="checkbox"/>	<input type="checkbox"/>
29	Modell B	1	1	1	<input type="checkbox"/>	1
30	Modell C	1	1	1	1	<input type="checkbox"/>
31	Modell D	1	1	1	1	1

1 - ON, 0 - OFF

Es wird nur ein Code angezeigt. Die Prioritäten gelten in aufsteigender Reihenfolge, von den niedrigeren bis hin zu den höheren Zahlen. Die Störungsdiagnose läuft ununterbrochen, solange die Spannungsversorgung gegeben ist.

12.3.5 Störungsdiagnose Innenteil und Abhilfemaßnahmen

Nr.	Fehler	Mögliche Ursache	Abhilfemaßnahme
1-4	Fühlerausfälle	Fühler nicht angeschlossen oder beschädigt	Fühleranschlüsse überprüfen oder Fühler austauschen
7	Kommunikationsfehler	Innen- und Außenteil arbeiten mit unterschiedlichen Steuerungen	Innensteuerung austauschen
8	Keine Kommunikation	Kommunikation oder Erdung sind fehlerhaft	Verbindungsleitung zwischen Innen- und Außenteil und Erdung überprüfen
9	Keine Kodierung	Innensteuerung oder Motor	Motorverdrahtung überprüfen, falls O.K., Motor austauschen, falls das Problem weiter besteht, Innensteuerung austauschen.
11	Störung Außenteil	Problem mit Außensteuerung	Auf Fehlerdiagnose Außenteil umschalten
17-21	Schutzfunktionen	Anzeige	Keine Maßnahme erforderlich
24	EEPROM nicht aktualisiert	System arbeitet mit ROM-Parametern anstatt mit EEPROM-Parametern	Keine, außer wenn für den Betrieb spezielle Parameter erforderlich sind.
25	EEPROM defekt		Keine, außer wenn für den Betrieb spezielle Parameter erforderlich sind.
26	Schlechte Übermittlungsqualität	Es ist keine zuverlässige Übermittlung gewährleistet	Verbindungsleitung zwischen Innen- und Außenteil und Erdung überprüfen
27	Verwendung von EEPROM-Daten	Kein Problem	
28-31	Modell Innenteil	Angabe: DCI-25,35,50,60	

12.4 Verfahrensweisen für die Überprüfung der wichtigsten Bauteile

12.4.1 Überprüfung der Netzspannung

Stellen Sie sicher, dass die Netzspannung zwischen 198 und 264 V Wechselstrom liegt. Wenn die Netzspannung außerhalb dieses Bereichs liegt, muss mit Betriebsanomalien gerechnet werden. Falls die Spannung innerhalb dieses Bereichs liegt, überprüfen Sie die Absicherung und suchen Sie nach beschädigten oder gelockerten Kabelschuhen oder Verdrahtungsfehlern.

12.4.2 Hauptsicherung überprüfen

Check 20A fuse on the Filter Board - If burnt – check the compressor, fan or any other peripheral that can cause a short. Sollte ein Peripherie-Element Probleme machen, tauschen Sie es aus.

Falls das Problem nicht bei den Peripherie-Elementen liegt, überprüfen Sie den Widerstand am Gleichrichter (B+ & B- an der Leistungsplatine). Wenn er unter 30 Ω liegt, tauschen Sie die Steuerung aus. Sonst tauschen Sie die durchgebrannte Sicherung aus.

Sollte die Sicherung häufiger durchbrennen, Steuerung austauschen.

12.4.3 Überprüfung des Kompressors

Prüfen Sie die Kompressoranschlüsse – falls erforderlich, reparieren.

Prüfen Sie mittels einer Prüfklemme, ob die Wechselstromversorgung jeder Phase unter 15 A liegt.

Falls kein Strom anliegt, überprüfen Sie den Widerstand zwischen den drei Polen. Stellen Sie sicher, dass der Widerstand der drei Spulen nahezu gleich hoch ist (zwischen 0,8 Ω und 1,5 Ω).

Wechseln Sie in Standby oder schalten Sie das Gerät AUS und wieder EIN. Wenn das Problem weiter besteht, tauschen Sie die Steuerung aus.

12.4.4 Überprüfung des Umkehrventils (RV)

Das RV besteht aus zwei Teilen, dem Elektromagneten und dem Ventil selbst.

Elektromagnet – Überprüfen Sie im Heizbetrieb die Spannung zwischen den beiden Anschlüssen des Umkehrventils, die Normalspannung beträgt 230 V. Falls keine Spannung anliegt, überprüfen Sie das Umkehrventil mit direkter Spannungsversorgung 230 V, falls O.K., Außensteuerung ersetzen.

Ventil – Wenn der Elektromagnet des Umkehrventils O.K. ist (siehe oben), aber dennoch kein Heizbetrieb einsetzt, obwohl der Kompressor läuft, tauschen Sie das Ventil aus.

12.4.5 Überprüfung des elektronischen Expansionsventils (EEV)

Das EEV besteht aus zwei Teilen, dem Antrieb und dem Ventil selbst.

Mit dem Außenteil muss auch das EEV eingeschaltet sein. Dabei entstehen Geräusche und Schwingungen.

Um sicherzustellen, dass das Problem beim EEV liegt, führen Sie den Installationstest (siehe 11.6) durch. Falls der Test nicht erfolgreich ist und die Diagnose keine anderen Angaben macht, ist mindestens ein EEV fehlerhaft.

Antrieb – Schrittmotor umschließt das Ventil. Überprüfen Sie die Antriebsspannung, sie sollte bei 12 V DC liegen.

Ventil – wenn der Antrieb O.K. ist (siehe oben), das Innenteil aber dennoch keine Kühlleistung erbringt, tauschen Sie das Ventil aus (es ist nicht erforderlich, das Kältemittel abzulassen, einfach abpumpen und die Hauptventile schließen).

12.4.6 Überprüfung der Temperaturfühler

Prüfen Sie die Fühleranschlüsse und -kabel – falls erforderlich, reparieren.

Widerstand des Fühlers überprüfen – bei einer Temperatur zwischen 0 °C und 40 °C sollte er zwischen 35 K Ω und 5 K Ω liegen.

12.4.7 Überprüfung der Kommunikationsleitung

Wechseln Sie in Standby oder schalten Sie das Gerät AUS und wieder EIN. Wenn das Problem weiter besteht, überprüfen Sie die Verbindungskabel zwischen Innen- und Außenteil und die Erdungsanschlüsse (sollten unter 2,0 Ω liegen) – falls erforderlich, in Ordnung bringen.

Bei Störung des Innenteils – nicht reagierende Steuerung austauschen.

Bei Störung des Außenteils – Außenteil austauschen.

12.4.8 Auf elektromagnetische Störungen überprüfen

12.4.8.1 Elektromagnetische Störungen am Klimagerät

Standorte mit besonders hohem Störpotenzial:

1. In der Nähe von Sendestationen, von denen starke elektromagnetische Wellen ausgehen
2. In der Nähe von Amateurfunkstationen (Kurzwellen)
3. In der Nähe von elektrischen Nähmaschinen und Lichtbogenschweißmaschinen.

Problem:

Es können folgende Probleme auftreten:

1. Das Gerät kann während des Betriebs plötzlich abschalten
2. Die Leuchtanzeigen können flackern

Abhilfemaßnahme:

Machen Sie das System möglichst unempfindlich gegen Störungen.

(Isolierung oder Entfernung von der Störquelle):

1. Verwenden Sie entstörte Kabel.
2. Entfernen Sie das Gerät von der Störquelle.

12.4.8.2 Elektromagnetische Störungen an Haushaltsgeräten in der Nähe

Standorte mit besonders hohem Störpotenzial:

1. Ein Fernseher oder Radio befindet sich in der Nähe des Klimageräts oder der Verkabelung.
2. Das Antennenkabel eines Fernsehers oder Radios befindet sich in der Nähe des Klimageräts oder der Verkabelung.
3. Standorte mit schwachen Fernseh- und Radiosignalen.

Problem:

1. Das Fernsehbild ist verrauscht oder verzerrt.
2. Der Radioempfang ist gestört.

Correction

1. Verwenden Sie eine separate Stromquelle.
2. Halten Sie zwischen Klimagerät / Verkabelung und kabellosen Geräten oder Antennenkabeln einen Abstand von mindestens 1 Meter ein.
3. Tauschen Sie die Antenne des kabellosen Geräts gegen eine hochsensible Antenne aus.
4. Tauschen Sie das Antennenkabel gegen ein BS-Koaxialkabel aus.
5. Use a noise filter (for the wireless device).
6. Verwenden Sie einen Signalverstärker.

12.5 Vorsichtsmaßnahmen und Sicherheitshinweise

12.5.1 Hochspannung in der Steuerung des Außenteils

Die gesamte Steuerung, einschließlich der Anschlusskabel, steht während des Betriebs unter Hochspannung. Das Berühren der Steuerung kann daher einen elektrischen Schlag verursachen.

Wichtig: Wenn die Steuerung in Betrieb ist, vermeiden Sie den Kontakt mit nicht isolierten Drähten und stecken Sie keine Finger, Leiter oder Sonstiges in die Steuerung.

12.5.2 Geladene Kondensatoren

Im Außenteil kommen drei elektrolytische Hochleistungskondensatoren zum Einsatz. Daher bleibt die Ladespannung (380 V DC) auch nach dem Ausschalten erhalten. Die Entladung dauert nach dem Abschalten ca. 1 Minute. Das Berühren der Steuerung vor der vollständigen Entladung kann einen elektrischen Schlag verursachen. Berühren Sie beim Öffnen der Abdeckung der Außensteuerung den Lötpin nicht mit der Hand oder mit einem leitfähigen Material.

Wichtig:

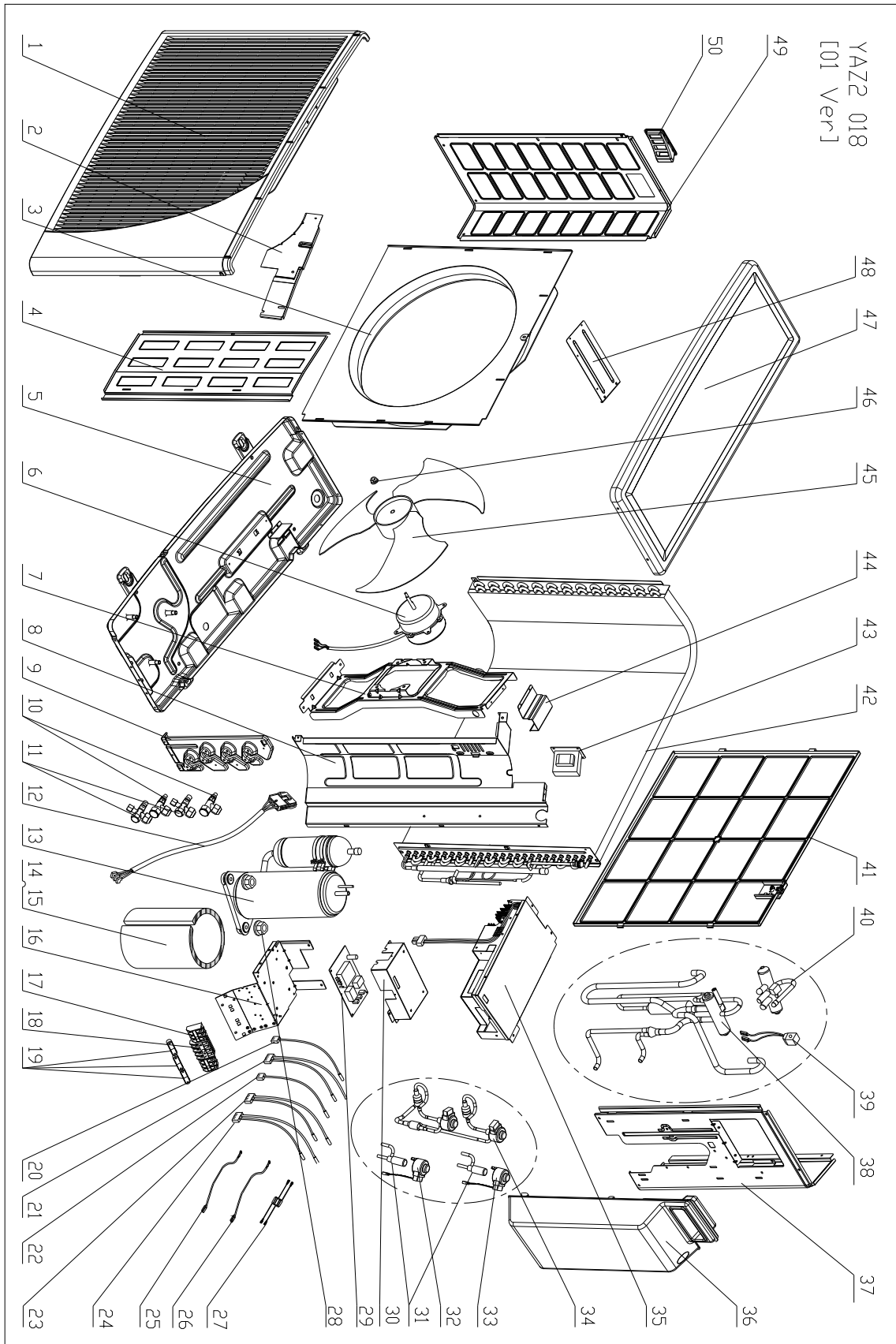
- Öffnen Sie die Abdeckung der Außensteuerung erst 1 Minute nach dem Abschalten.
- Messen Sie die Spannung der Elektrolytkondensatoren, bevor Sie die Steuerung untersuchen.

Weitere Sicherheitshinweise

- Vor Ausbau der Steuerung oder der Frontverkleidung Strom abschalten.
- Wenn Sie die Leiter auf der Platine anschließen oder abklemmen, halten Sie das ganze Gehäuse und ziehen Sie nicht an den Drähten.
- Am Gehäuse befinden sich scharfe Kanten und Ecken. Benutzen Sie bei der Demontage des Klimageräts immer Handschuhe.

13. EXPLOSIONSZEICHNUNG UND ERSATZTEILLISTE

13.1 Multi YAZ218 – Explosionszeichnung



13.2 Multi YAZ218 DCI – Ersatzteilliste

Nr.	Artikel	Beschreibung	Quantity
1	433218	Gehäuserahmen A	1
2	464250118	Feuerfeste Platte/ONG3 DIC	1
3	4526340	Ring-420	1
4	433223	Lackiertes Blech mit Isolierung	1
5	464600110	Lackierte Grundplatte/DCI YAZ218	1
6	466100034R	Ventilatormotor/DCR 50 Z	1
7	4527203	Motorhalterung	1
8	464160024	Trennwand/DCR 50 Z	1
9	4526430	Ventilhalterung (lackierte Abdeckung)	1
10	461000004	Flüssigkeitsventil 1/4" R410A	2
11	461010004	Saugventil 3/8" R410A	2
12	467000001	Kompressor-Netzkaabel/DCR Cr 25/35	1
13	460150020R	Kompressor / Panasonic 5RS132ZAD21	1
14	469120013	Insulation Felt+PVC/Compressor Panasonic 5RS132	1
15	469120020	Isolierung Filz+PVC/Kompressor	1
16	452823600	Anschlussplatte	1
17	467420027	3-polige Klemmleiste	2
18	467420026	4-polige Klemmleiste	1
19	204107	Nylon-Kabelschelle	3
20	467400056	OCT-Temperatursensor Wärmeübertrager/10K/Kupferummantelung ? 6	1
21	467400040	Fühler für mittlere Temperatur am Verflüssiger/OAT & OMT/DCR LC 25/35	1
22	467400200	CTT-Fühler für Maximaltemperatur am Kompressor/10K/Harzummantelung	1
23	467400082	Sauggasfühler (RGT)/ø6/DCI YAZ218	1
24	467400083	Rückflüssigkeitsfühler (RGT)/ø6/DCI YAZ218	1
25	4516540	Erdungskabel, UL 101512AWG	2
26	455015206	Erdungskabel	1
27	455014409	Anschlusskabel UL1015 14AWG	1
28	4510677	Mutter mit Flansch M8 -D=24 GB6187-86	3
29	467300232R	Communication Board /DMSMP	1
30	464250161	Abdeckung Communication Board /DMSMP/DCI YAZ218 R410A	1
31	4526827	Elektronisches Expansionsventil CAM-BD15 FKS-1	2
32	452682800	EEV-Spule CAM-MD12FKS-1 (rot, 530mm)	1
33	452682802	EEV-Spule CAM-MD12FKS-2 (weißer Stecker, 530 mm)	1
34	461700045	Elektronisches Expansionsventil/DCI YAZ218	1
35	467300233R	Steuerung/DCR 50 LC ODU	1
36	465340083	Ventilkappe/PP+UV 5VA/DCI DUO	1
37	4526429	Lackierte Seitenwand rechts	1
38	461600095	Vierwegeventil-Umkehrventil/DCI YAZ218	1
39	4522509	Umkehrventilspule	1
40	4518952	VIERWEGE-UMKEHRVENTIL SHF-7H FÜR R410A	1
41	433228	Rückwandgitter	1
42	470660068	Verflüssiger/YAZ218 R410A	1
43	467550005R	Drossel / DCR 50 Z	1
44	452813200	Stopfen Wärmeübertrager	1
45	4519251	AXIALVENTILATOR OD=400	1
46	4519300	Mutter M5 L	1
47	4519614	Lackierter Deckel	1
48	4526298	Brücke	1
49	4519607	Lackierte Seitenwand links	1
50	433225	Griff	1

14. Sicherheitshinweise

- Allgemeines
- Erste-Hilfe-Maßnahmen
- Umgang mit Kältemitteln
- Installation von Geräten mit Kältemittel
- Qualifikation und Schulung des Personals
- Hinweise bei Wartungs-, Montage- und Inspektionsarbeiten
- Gefahren bei Nichtbeachten der Sicherheitshinweise
- Weitere Sicherheitshinweise

Allgemeines

Bitte beachten Sie die in diesem Handbuch genannten Hinweise für die Aufstellung, den Betrieb und die Wartung des Geräts. Das Handbuch ist vor Montage und Inbetriebnahme von dem jeweiligen Monteur oder Fachpersonal zu lesen und zu beachten. Bitte halten Sie das Handbuch stets am Einsatzort des Geräts verfügbar.

Unsere Klimageräte enthalten das Kältemittel R410A. Bitte beachten Sie, dass Kältemittel flüchtige oder unter Druck verflüssigte, leicht flüchtige Fluorkohlenwasserstoffe (FKW) sind. Kältemittel sind unverbrennbar und mit dem richtigen sachgerechten Einsatz und Verwendung nicht gesundheitsschädlich.

Erste-Hilfe-Maßnahmen

- Sollten Sie beim oder nach dem Umgang mit FKW gesundheitliche Funktionsstörungen feststellen, ist umgehend ein Arzt zu konsultieren. Teilen Sie diesem mit, dass Sie mit FKW gearbeitet haben.
- Bei akuter Einwirkung muss der Betroffene schnellstmöglich an die frische Luft gebracht werden
- Lassen Sie den Betroffenen nie unbeaufsichtigt
- Sollte der Verunglückte nicht mehr atmen, ist dieser sofort zu beatmen
- Bei starker Benommenheit oder Bewusstlosigkeit sollten Sie keine Flüssigkeit zuführen
- Bei FKW Spritzern in den Augen, können diese von einem Helfer ausgeblasen oder ausgefächert werden
- Danach mit Wasser nachspülen
- Hinweise für den Arzt:
Zur Schockbekämpfung keine Präparate der Adrenalin-Ephedrin-Gruppe (auch kein Nor-Adrenalin) geben. Weitere Auskünfte bei den Vergiftungsunfall-Zentren einholen.

Umgang mit Kältemitteln

Bitte beachten Sie beim Umgang mit Kältemitteln folgende Sicherheitshinweise:

- Kältemittel führen beim Einatmen in einer hohen Konzentration zu einer narkotischen Wirkung.
- Kältemittel in Dampfform sind schwerer als Luft und sammeln sich daher an tiefer gelegenen Stellen an und verdrängen Luft vollständig. Achtung Erstickungsgefahr!
- Bei der Arbeit nicht rauchen, essen oder trinken
- Tragen Sie Schutzhandschuhe und eine Schutzbrille
- Beachten Sie, dass flüssiges Kältemittel nicht in Hautkontakt kommen darf, aufgrund von Verbrennungsgefahr
- Arbeiten Sie nur in gutbelüfteten Räumen
- Atmen Sie Dämpfe der Kältemittel nicht ein.
- Gehen Sie sachgerecht mit Kältemitteln um, kein absichtlicher Missbrauch
- Bei auftretenden Unfällen beachten Sie unbedingt die Erste-Hilfe-Maßnahmen

Installation von Geräten mit Kältemittel

- Beachten Sie bei der Installation von kältetechnischen Anlagen die einschlägigen europäischen und nationalen Richtlinien
- Beachten Sie unbedingt folgende Sicherheitshinweise:
 - Die Anlage mit Stickstoff abdrücken
 - Beseitigen Sie Undichtigkeiten an der Kälteanlage umgehend
 - Stellen eine gute Lüftung in geschlossenen Räumen sicher
 - Bei Füll- und Reperaturarbeiten lassen Sie keine Kältemittel in die Atmosphäre entweichen
 - Vor Löt- und Schweißarbeiten an Kältemittelanlagen ist das Kältemittel abzusaugen
 - Führen Sie Löt- und Schweißarbeiten an Kältemittelanlagen nur in gut belüfteten Räumen durch.
 - Bei unvermeidbaren Arbeiten bei hoher Kältemittelkonzentration sind Atemschutzgeräte zu tragen. Bitte beachten Sie hierbei das Atemschutzmerkblatt, nicht nur einfache Filtermasken benutzen.
 - Bei einer Überhitzung des Kältemittels, zersetzt sich dieses, was sich in einem stechender Geruch äußert.
 - Hierbei ist sofort der Raum zu verlassen
 - Erst nach guter Lüftung oder nur mit Filtermaske für saure Gase darf der Raum wieder betreten werden
 - Beim Auftreten hoher Kältemittelkonzentration ist der Raum sofort zu verlassen. Der Raum darf erst nach ausreichender Lüftung wieder betreten werden.
 - Bitte beachten Sie, dass FKW-haltige Kältemittel zur globalen Erwärmung und damit zur Klimaveränderung beitragen. Daher sind diese ordnungsgemäß, also durch Betriebe, welche die Fachbetriebseignung nach §19j WHG besitzen und als anerkannte Entsorgungsbetriebe für Kältemittelzugelassen sind, zu entsorgen.

Qualifikation und Schulung des Personals

Bei der Bedienung, Montage und Inspektion muss das Person, dass diese Arbeiten durchführt eine entsprechende Qualifikationen für diese Arbeiten aufweisen.

Zusätzlich zu den Sicherheitshinweisen in diesem Handbuch sind die bestehenden nationalen Vorschriften zur Unfallverhütung so wie interne Arbeits-, Sicherheits- und Betriebshinweise zu beachten.

Hinweise bei Wartungs-, Montage- und Inspektionsarbeiten

Der Betreiber hat darauf zu achten, dass alle Arbeiten (Wartungs-, Inspektions und Montagearbeiten) nur von autorisiertem und qualifiziertem Fachpersonal ausgeführt werden. Das Fachpersonal hat sich mit dem Inhalt des Handbuchs beschäftigt.

- Arbeiten am Gerät sind nur im Stillstand durchzuführen
- Bei Instandsetzungsarbeiten ist das Gerät vom Netz zu trennen und mit einer Beschriftung zu versehen, um unbeabsichtigtes Einschalten zu verhindern.
- Beachten Sie vor der Wiederinbetriebnahme die Abschnitte Montage/Inbetriebnahme des Handbuchs
- Nur nach Absprache mit der Firma Airwell Deutschland GmbH sind eigenmächtiger Umbau oder Veränderungen der Geräte zulässig. Originalteile und von der Firma Airwell Deutschland GmbH zulässige Ersatzteile/Zubehör dienen der Sicherheit.

Gefahren bei Nichtbeachten der Sicherheitshinweise

Bei einer Nichtbeachtung der Sicherheitshinweise kann es sowohl zu einer Gefährdung für das Personal als auch für die Umwelt und die Anlage kommen. Außerdem führt die Nichtbeachtung der Sicherheitshinweise zum Verlust jeglicher Schadensersatzansprüche.

Weitere Sicherheitshinweise

Die Sicherheitsmaßnahmen die in diesem Handbuch beschrieben sind, sind unbedingt zu beachten. Die in den technischen Daten angenommenen Grenzwerte dürfen auf keinem Fall überschritten werden.

Nur bei bestimmungsmäßiger Verwendung ist die Betriebssicherheit der Geräte gewährleistet.

INSTALLATIONS- UND BEDIENUNGSHANDBUCH