

# Datenblatt

Modbus  
ALE3

## Energiezähler mit integrierter serieller Modbus-Schnittstelle

Controls Division

Energiezähler mit integrierter serieller Modbus-Schnittstelle (RS485) ermöglichen das direkte Auslesen aller relevanten Daten, wie Energie (total und partiell), Strom und Spannung pro Phase sowie Wirk- und Blindleistung pro Phase oder als Gesamtleistung.

### Kenndaten:

- 3-Phasen-Energiezähler, 3 × 230/400 VAC 50 Hz
- Direkte Messung bis 65 A
- Anzeige von Wirkleistung, Spannung und Strom pro Phase
- Anzeige der Wirkleistung für alle Phasen
- Modbus-Schnittstelle (RTU) zum Abfragen der Daten
- Blindleistung pro Phase und/oder gesamt verfügbar
- Bis zu 247 Zähler können an eine Modbus-Schnittstelle angeschlossen werden
- 7-stellige Anzeige für 1 oder 2 Tarife
- Plombierbar mit Plombierkappe als Zubehör
- Genauigkeitsklasse B gemäss EN50470-3, Genauigkeitsklasse 1 gemäss IEC62053-21



### Technische Daten

Genauigkeitsklasse	B gemäss EN50470-3 Klasse 1 gemäss IEC62053-21
Betriebsspannung	3 × 230 / 400 VAC, 50 Hz Toleranz -20 % / +15 %
Referenz- / Messstrom	I <sub>ref</sub> = 10 A, I <sub>max</sub> = 65 A
Start- / Minimalstrom	I <sub>st</sub> = 40 mA, I <sub>min</sub> = 0,5 A
Leistungsaufnahme	Aktiv 0,4 W pro Phase
Zählbereich	00.000,00...99.999,99 100.000,0...999.999,9
Display	LCD mit Hintergrundbeleuchtung, 6 mm hohe Ziffern
Anzeige ohne Netzspannung	Kondensatorgestütztes LCD Max. 2 Mal über 10 Tage
Impulse je kWh Standardversion	LCD-Display    100 Imp. / kWh

### Bestellnummer

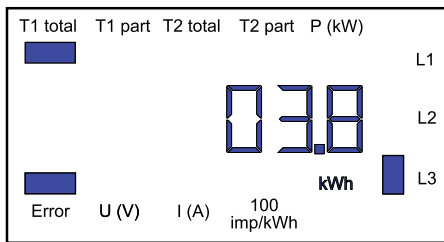
Standardversion:	ALE3D5FD10C2A00
MID-Version:	ALE3D5FD10C3A00

### Montage

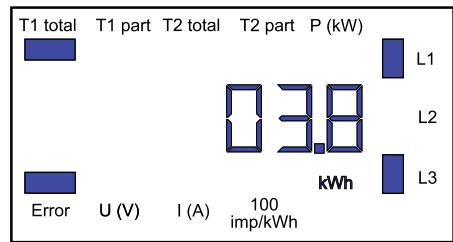
Montage	Auf 35 mm Hutschiene, gemäss EN60715TH35
Anschlüsse Hauptstromkreis	Leiterquerschnitt 1,5–16 mm <sup>2</sup> . Schraubendreher Pozidrive Gr. 1 Schlitzschraubendreher Gr. 2, Anzugsmoment 1,5 bis 2 Nm
Anschlüsse Steuerstromkreis	Leiterquerschnitt max. 2,5 mm <sup>2</sup> . Schraubendreher Pozidrive Gr. 0. Schlitzschraubendreher Gr. 2, Anzugsmoment 0,8 Nm
Isolations- eigenschaften	4 kV/50 Hz Test gemäss VDE0435 für Energiezähler 6 kV 1.2/50 µs Surge gemäss IEC255-4 2 kV/50 Hz Test gemäss VDE0435 für Schnittstelle Geräteschutzklasse II
Umgebungstemperatur	-10 ... +55 °C
Lagertemperatur	-30 ... 85 °C
Relative Luftfeuchtigkeit	95% bei 25 ... 40 °C, ohne Betauung
EMV / Störfestigkeit	Surge-Spannung gemäss IEC61000-4-5 an Hauptstromkreis 4 kV, an Modbus-Schnittstelle 1 kV Burst IEC61000-4-4 bei Hauptstrom- kreis 4 kV, an Modbus-Schnittstelle 1 kV ESD gemäss IEC61000-4-2, Kontakt 8 kV, Luft 15 kV

## Fehleranzeige

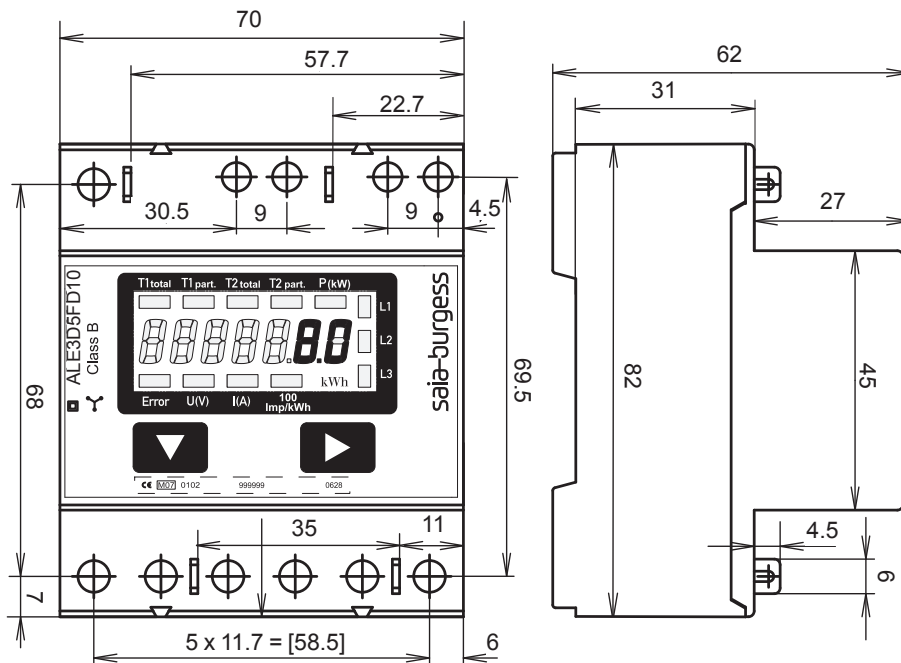
Beispiel: Anschlussfehler an L3



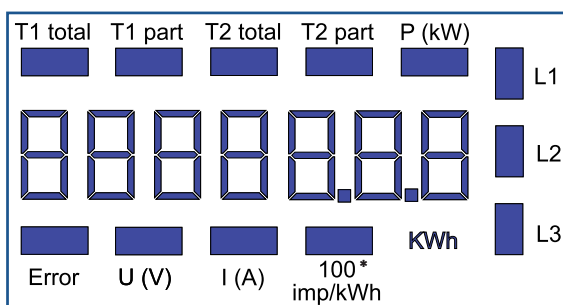
Beispiel: Anschlussfehler an L1 und L3



## Masszeichnungen



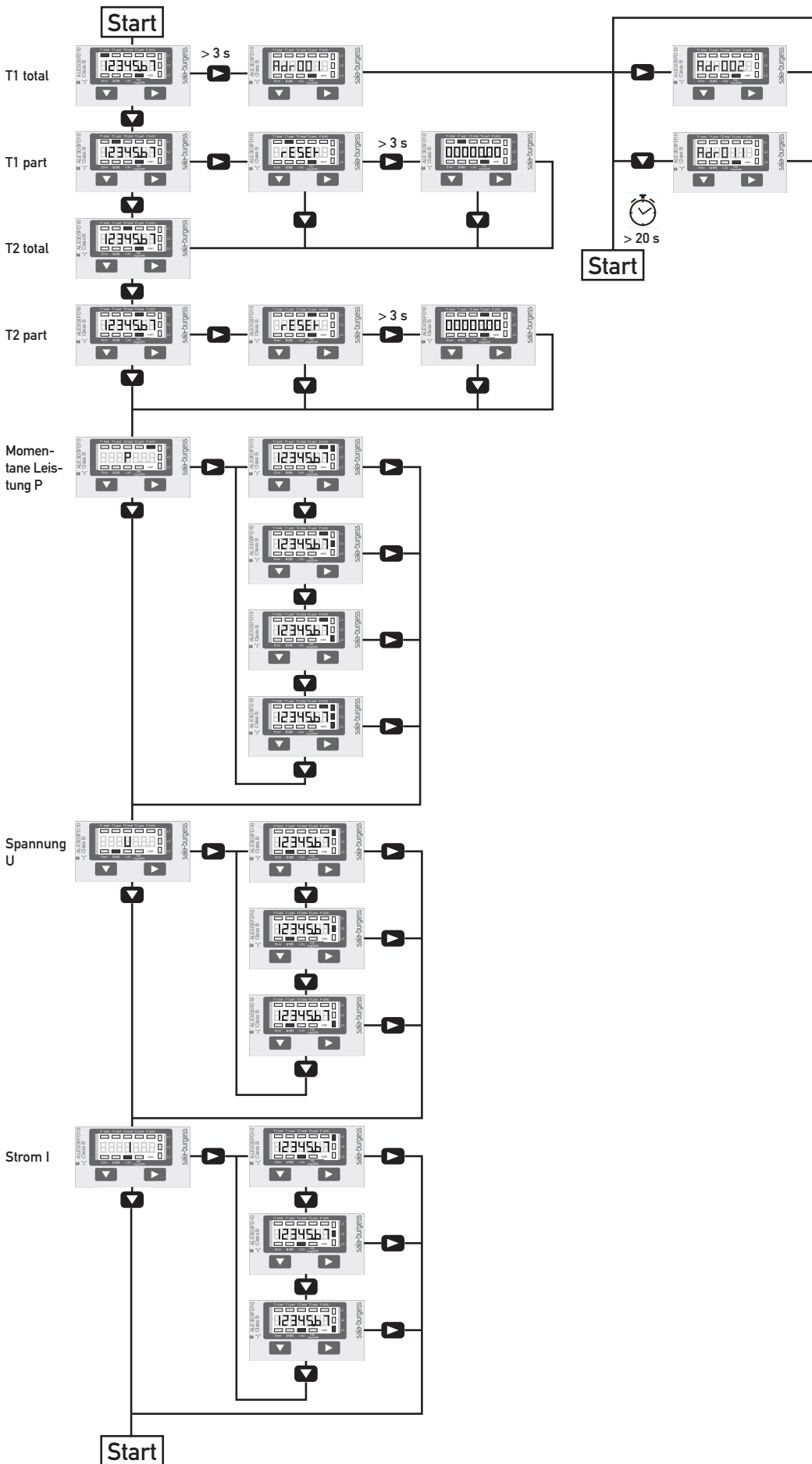
## Anzeigeelemente, Direktmessung



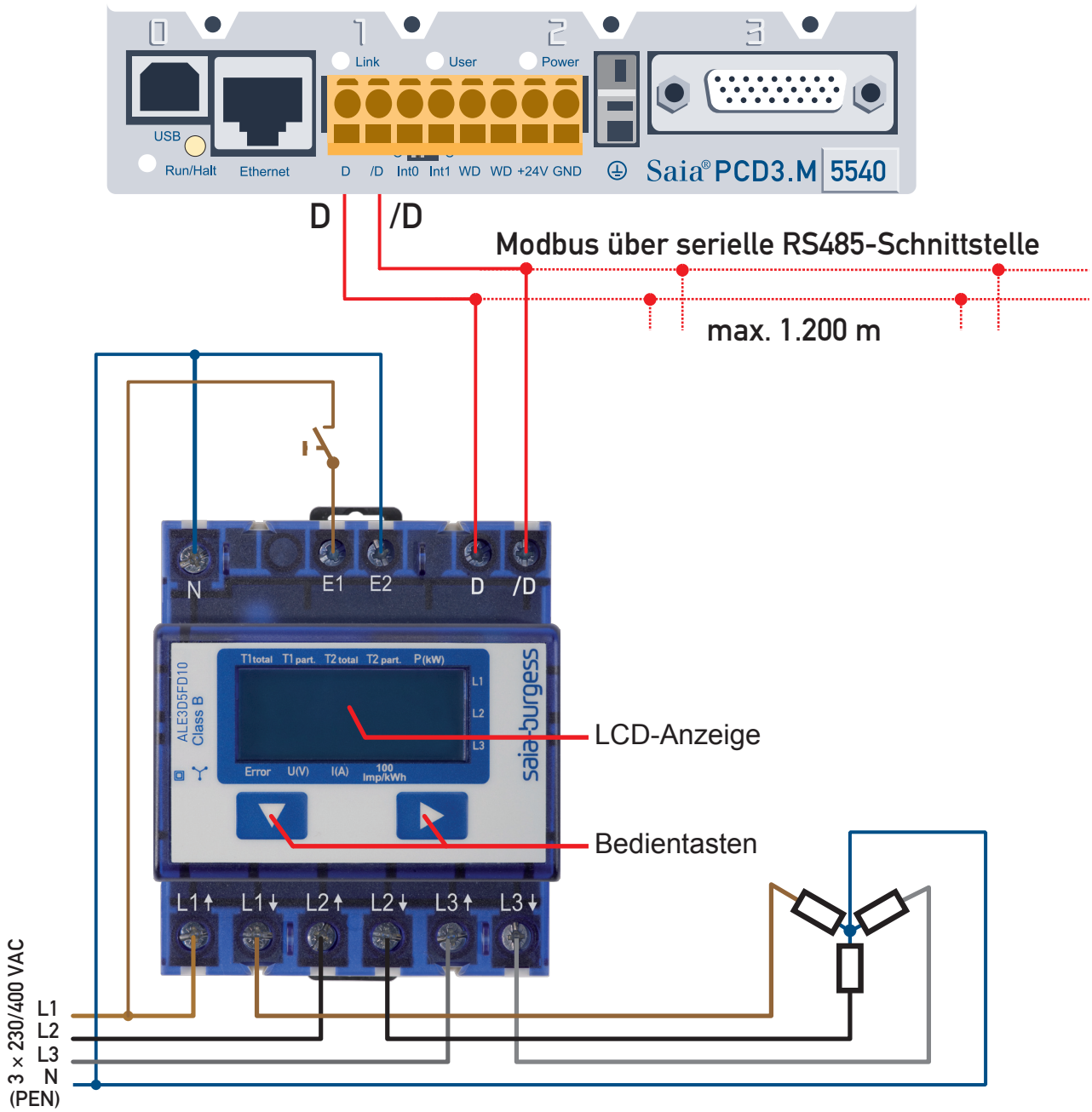
\* 100 Imp/kWh nur bei Standardversion

- T1 total Zeigt den gesamten Verbrauch bei Tarif 1 an
- T1 part Zeigt den partiellen Verbrauch bei Tarif 1 an, dieser Wert kann zurückgesetzt werden
- T2 total Zeigt den gesamten Verbrauch bei Tarif 2 an
- T2 part Zeigt den partiellen Verbrauch bei Tarif 2 an, dieser Wert kann zurückgesetzt werden
- P (kW) Zeigt die momentane Leistung pro Phase oder für alle Phasen an
- U (V) Zeigt die Spannung pro Phase an
- I (A) Zeigt den Strom pro Phase an
- 100 Imp/kWh Pulsiert entsprechend der bezogenen Leistung (Nur Standardversion)
- kWh Zeigt die Einheit kWh bei Verbrauchsanzeige
- L1 / L2 / L3 Bei P-, U-, I- oder Error-Anzeige wird die entsprechende Phase angezeigt
- Error Bei fehlender Phase oder falscher Stromrichtung. Die entsprechende Phase wird ebenfalls angezeigt.

## Menü, um die Werte auf dem LCD-Display anzuzeigen



# Anschlussschema



## Technische Daten Modbus

Protokoll	Modbus RTU gemäss IDA-Spezifikation
Bus-System	Serielle RS485-Schnittstelle
Übertragungsrate (bit/s)	1.200-2.400-4.800-9.600-19.200-38.400-57.600-115.200. Die Übertragungsrate wird automatisch erkannt
Bit-Einstellungen	8 Datenbits, gerade Parität, 1 Stoppbit
Bus-Kabel	Verdrillt, geschirmt, 2 × 0,5 mm <sup>2</sup> , max. 1.200 m
Reaktionszeit (Systemreaktionszeit)	typ. 5 Zeichen max. 60 ms

- Die Schnittstelle funktioniert nur, wenn Phase 1 angeschlossen ist.
- Die Kommunikation ist 30 Sekunden nach dem Einschalten bereit.
- Die Daten werden alle 10 Sekunden aktualisiert. Aus diesem Grund sollte das Abfrageintervall eines Energiezählers nicht kürzer als 10 Sekunden sein.
- Der Einsatz von Energiezählern in einem Bus mit intensiver Kommunikation kann die Aktualisierungszeit der Daten vergrössern.
- 247 Geräte können am Modbus angeschlossen werden. Bei mehr als 128 Geräten sollte ein Repeater verwendet werden.
- Die Schnittstelle hat keinen Abschlusswiderstand, dieser sollte extern bereitgestellt werden.
- Bei folgenden Änderungen der Datenübertragungsrate muss der Zähler neu gestartet werden:  
1.200 → 57.600, 1.200 → 115.200 und 2.400 → 115.200.
- Die verwendeten Register sind in der Registerliste beschrieben.

## Datenübertragung

- Nur «Read Holding Registers [03]/ Write Multiple Registers [16]» Anweisungen werden erkannt.
- Es können bis zu 20 Register auf einmal gelesen werden.
- Das Gerät unterstützt broadcast-Nachrichten.
- Gemäss Modbus-Protokoll wird ein Register R bei der Übertragung als R - 1 nummeriert.
- Das Gerät hat eine Spannungsüberwachung. Bei einem Spannungsabfall werden die Register im EEPROM gespeichert (Übertragungsrate, etc.)

## Ausnahmereaktionen

- ILLEGAL FUNCTION [01]: Der Funktionscode wird nicht implementiert.
- ILLEGAL DATA ADDRESS [02]: Die Adresse einiger Register liegt ausserhalb des Bereichs oder es wurden mehr als 20 Register angefordert.
- ILLEGAL DATA VALUE [03]: Der Wert im Datenfeld für das jeweilige Register ist ungültig.

## Ändern der Modbus-Adresse direkt am Gerät

- Um die Modbus-Adresse zu ändern, halten Sie 3 Sekunden lang ► gedrückt
- Im Menü erhöht ▼ die Adresse um 10, ► erhöht die Adresse um 1
- Wenn die gewünschte Adresse erreicht ist, warten Sie bis die Hauptanzeige wieder erscheint

## Register

Bei Doppel-Registern (4–5, 16–17, 28–29, 30–31, 32–33, 34–35) werden die hohen Register zuerst gesendet (big\_Endian). Partielle Zähler (30–31, 34–35) können durch gleichzeitiges Schreiben von 0 in beide Register zurückgesetzt werden.

R	Lesen	Schreiben	Beschreibung	Wert
1	X		Firmware-Version	Bsp.: 11 = FW 1.1
2	X		Modbus com. Anzahl unterstützte Register	Wird 52 ergeben
3	X		Modbus com. Anzahl unterstützte flags	Wird 0 ergeben
4–5	X		Baudrate	Bsp.: Baudrate High = 1 Baudrate Low = 49664 $1 \times 65.536 + 49.664 = 115.200 \text{ bit/s}$
6	X		Unbenutzt	Wird 0 ergeben
7	X		Typ / ASN-Funktion	Wird «AL» ergeben
8	X		Typ / ASN-Funktion	Wird «E3» ergeben
9	X		Typ / ASN-Funktion	Wird «D5» ergeben
10	X		Typ / ASN-Funktion	Wird «FD» ergeben
11	X		Typ / ASN-Funktion	Wird «10» ergeben
12	X		Typ / ASN-Funktion	Wird «C» ergeben
13	X		Typ / ASN-Funktion	Wird « » ergeben
14	X		Typ / ASN-Funktion	Wird « » ergeben
15	X		HW Vers. Modif.	Bsp.: 11 = HW 1.1
16–17	X		Seriennummer	Eindeutige 32-Bit Seriennummer
18	X		Unbenutzt	Wird 0 ergeben
19	X		Unbenutzt	Wird 0 ergeben
20	X		Unbenutzt	Wird 0 ergeben
21	X		Unbenutzt	Wird 0 ergeben
22	X		Status / Protect	0 = kein Problem 1 = Problem mit der letzten Kommunikationsanfrage
23	X		Modbus Timeout	ms
24	X	X <sup>1)</sup>	Modbus Adresse	Bereich 1-247
25	X		Fehler Register	0 : Kein Fehler 1 : Fehler Phase 1 2 : Fehler Phase 2 3 : Fehler Phase 1 und 2 4 : Fehler Phase 3 5 : Fehler Phase 1 und 3 6 : Fehler Phase 2 und 3 7 : Fehler Phase 1, 2 und 3
26	X		Unbenutzt	Wird 0 ergeben
27	X		Tarif-Register	0 ist Tarif 1 4 ist Tarif 2
28–29	X		Zähler T1 total Energiezähler total Tarif 1	$10^{-2} \text{ kWh}$ (Multiplikator 0,01) Bsp.: Zähler T1 total High = 13 Zähler T1 total Low = 60.383 $13 \times 65.536 + 60.383 = 912.351 = 9123,51 \text{ kWh}$
30–31	X	X	Zähler T1 partial Energiezähler partial Tarif 1	$10^{-2} \text{ kWh}$ (Multiplikator 0,01) Bsp.: Zähler T1 partial Hoch = 13 Zähler T1 partial Niedrig = 60.383 $13 \times 65.536 + 60.383 = 912.351 = 9123,51 \text{ kWh}$
32–33	X		Zähler T2 total Energiezähler total Tarif 2	$10^{-2} \text{ kWh}$ (Multiplikator 0,01) Bsp.: Zähler T2 total Hoch = 13 Zähler T2 total Niedrig = 60.383 $13 \times 65.536 + 60.383 = 912.351 = 9123,51 \text{ kWh}$
34–35	X	X	Zähler T2 partial Energiezähler partial Tarif 2	$10^{-2} \text{ kWh}$ (Multiplikator 0,01) Bsp.: Zähler T2 partial Hoch = 13 Zähler T2 partial Niedrig = 60.383 $13 \times 65.536 + 60.383 = 912.351 = 9123,51 \text{ kWh}$

36	X		URMS Phase 1 Wirkspannung Phase 1	V Bsp.: 230 = 230 V
37	X		IRMS Phase 1 Wirkstrom Phase 1	10 <sup>-1</sup> A (Multiplikator 0,1) Bsp.: 314 = 31,4 A
38	X		PRMS Phase 1 Effektive Wirkleistung Phase 1	10 <sup>-2</sup> kW (Multiplikator 0,01) Bsp.: 1545 = 15,45 kVA
39	X		QRMS Phase 1 Effektive Blindleistung Phase 1	10 <sup>2</sup> kVA (Multiplikator 0,01) Bsp.: 1545 = 15,45 kVA
40	X		Cos phi Phase 1	10 <sup>-2</sup> (Multiplikator 0,01) Bsp.: 67 = 0,67
41	X		URMS Phase 2 Wirkspannung Phase 2	V Bsp.: 230 = 230 V
42	X		IRMS Phase 2 Wirkstrom Phase 2	10 <sup>-1</sup> A (Multiplikator 0,1) Bsp.: 314 = 31,4 A
43	X		PRMS Phase 2 Effektive Wirkleistung Phase 2	10 <sup>-2</sup> kW (Multiplikator 0,01) Bsp.: 1545 = 15,45 kW
44	X		QRMS Phase 2 Effektive Blindleistung Phase 2	10 <sup>-2</sup> kVA (Multiplikator 0,01) Bsp.: 1545 = 15,45 kVA
45	X		Cos phi Phase 2	10 <sup>-2</sup> (Multiplikator 0,01) Bsp.: 67 = 0,67
46	X		URMS Phase 3 Wirkspannung Phase 3	V Bsp.: 230 = 230 V
47	X		IRMS Phase 3 Wirkstrom Phase 3	10 <sup>-1</sup> A (Multiplikator 0,1) Bsp.: 314 = 31,4 A
48	X		PRMS Phase 3 Effektive Wirkleistung Phase 3	10 <sup>-2</sup> kW (Multiplikator 0,01) Bsp.: 1545 = 15,45 kW
49	X		QRMS Phase 3 Effektive Blindleistung Phase 3	10 <sup>-2</sup> kVA (Multiplikator 0,01) Bsp.: 1545 = 15,45 kVA
50	X		Cos phi Phase 3	10 <sup>-2</sup> (Multiplikator 0,01) Bsp.: 67 = 0,67
51	X		PRMS total Effektive Wirkleistung aller Phasen	10 <sup>-2</sup> kW (Multiplikator 0,01) Bsp.: 1545 = 15,45 kW
52	X		QRMS total Effektive Blindleistung aller Phasen	10 <sup>-2</sup> kVA (Multiplikator 0,01) Bsp.: 1545 = 15,45 kVA

<sup>1)</sup> Das Modbus-Adressregister kann nicht mit Broadcast-Nachrichten beschrieben werden.

## Kontakt

---

Schweiz und international

Saia-Burgess Controls Ltd  
Bahnhofstrasse 18  
CH-3280 Murten / Schweiz  
Telefon +41 (0)26 672 71 11  
Fax +41 (0)26 672 74 99  
pcd@saia-burgess.com  
www.saia-pcd.com

Diese Broschüre wurde überreicht durch:

---

Produkt-Support,  
Website technische Referenz:

[www.sbc-support.ch](http://www.sbc-support.ch)