

Energiezähler, 1-phasig oder 3-phasig

Für Wärmepumpen 230 V~/400 V~ in Verbindung mit Vitotronic 200, Typ WO1C.

Sicherheitshinweise



Bitte befolgen Sie diese Sicherheitshinweise genau, um Gefahren und Schäden für Menschen und Sachwerte auszuschließen.

Erläuterung der Sicherheitshinweise



Gefahr

Dieses Zeichen warnt vor Personenschäden.

Hinweis

Angaben mit dem Wort Hinweis enthalten Zusatzinformationen.

Montage, Erstinbetriebnahme, Inspektion, Wartung und Instandsetzung müssen von autorisierten Fachkräften (Heizungsfachbetrieb/Vertragsinstallationsunternehmen) durchgeführt werden.

Bei Arbeiten an Gerät/Heizungsanlage diese spannungsfrei schalten (z.B. an der separaten Sicherung oder einem Hauptschalter) und gegen Wiedereinschalten sichern.

Hinweis

Zusätzlich zum Regelungsstromkreis können mehrere Laststromkreise vorhanden sein (z.B. Verdichter, Heizwasser-Durchlauferhitzer).



Gefahr

Falls nicht alle Stromkreise spannungsfrei geschaltet sind, kann dies zu Verletzungen durch elektrischen Strom und zu Geräteschäden führen.

Alle vorhandenen Stromkreise spannungsfrei schalten und gegen Wiedereinschalten sichern.

Die Instandsetzung von Bauteilen mit sicherheitstechnischer Funktion gefährdet den sicheren Betrieb der Anlage. Bei Austausch ausschließlich Viessmann Originalteile oder von Viessmann freigegebene Ersatzteile verwenden.

Verwendung

Der von der Photovoltaikanlage erzeugte Strom kann für den Eigenbedarf genutzt werden (Eigenenergieverbrauch).

Dazu können ein oder mehrere Energieverbraucher an der Photovoltaikanlage angeschlossen werden (z.B. Wärmepumpe oder Waschmaschine).

Falls eine Wärmepumpe für den Eigenenergieverbrauch genutzt wird, kann ein Energiezähler (1-phasig oder 3-phasig) über Modbus mit der Wärmepumpenregelung Vitotronic 200, Typ WO1C verbunden werden:

- Energiezähler 1-phasig für Wärmepumpen mit Netzanschluss Verdichter 230 V~.
- Energiezähler 3-phasig für Wärmepumpen mit Netzanschluss Verdichter 400 V~.

Die Vitotronic 200, Typ WO1C erhält so die Information ob und wieviel (Rest-)Energie von der Photovoltaikanlage zur Verfügung steht.

Dadurch kann die Vitotronic 200, Typ WO1C den Eigenenergieverbrauch der an der Wärmepumpe angeschlossenen Komponenten effizient regeln (z.B. Beheizung Heizwasser-Pufferspeicher).

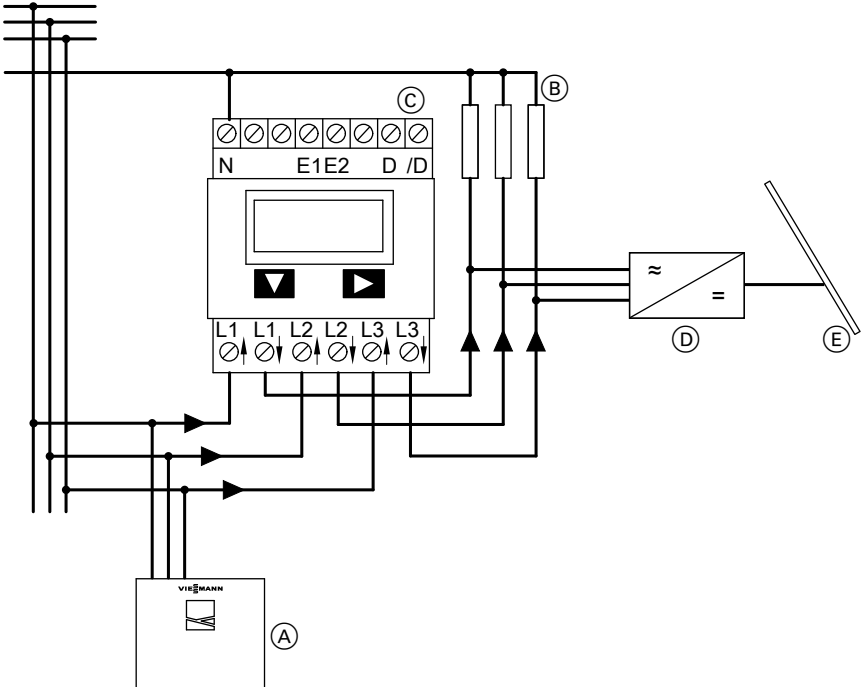
Hinweis

Der Energiezähler ist nicht zugelassen für die Abrechnung mit dem EVU und muss daher nicht geeicht werden.

Montagevorbereitung (Fortsetzung)

Energiebezug vom Netz (EVU)

3 x 230 V~/ 400 V~



Beispiel mit Energiezähler 3-phasig

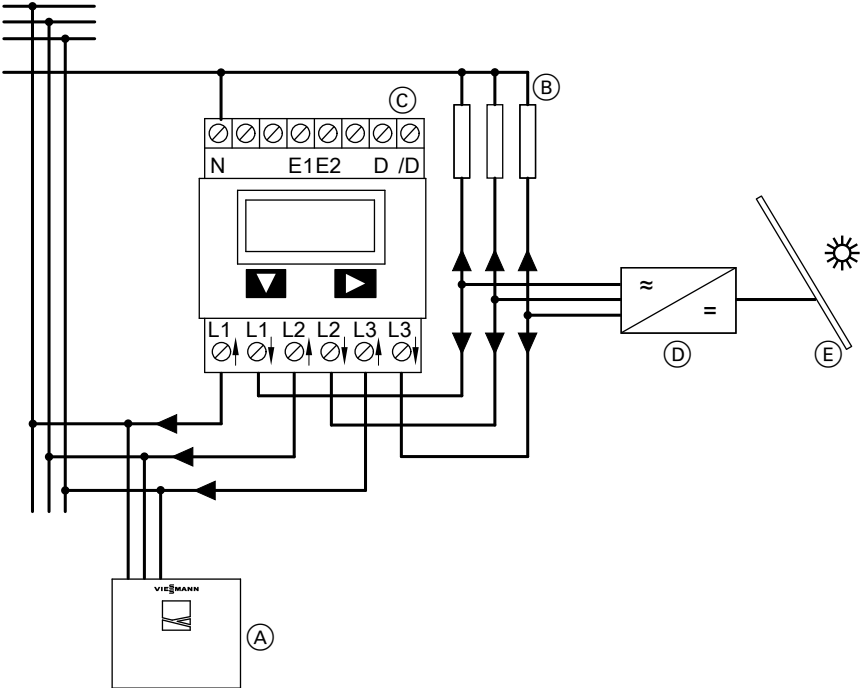
- (A) Wärmepumpe
- (B) Weitere (Eigenenergie-)Verbraucher

- (C) Energiezähler 1-phasig/3-phasig
- (D) Wechselrichter
- (E) Photovoltaik-Module

Montagevorbereitung (Fortsetzung)

Energieeinspeisung ins Netz (EVU)


3 x 230 V~/ 400 V~



Beispiel mit Energiezähler 3-phasig

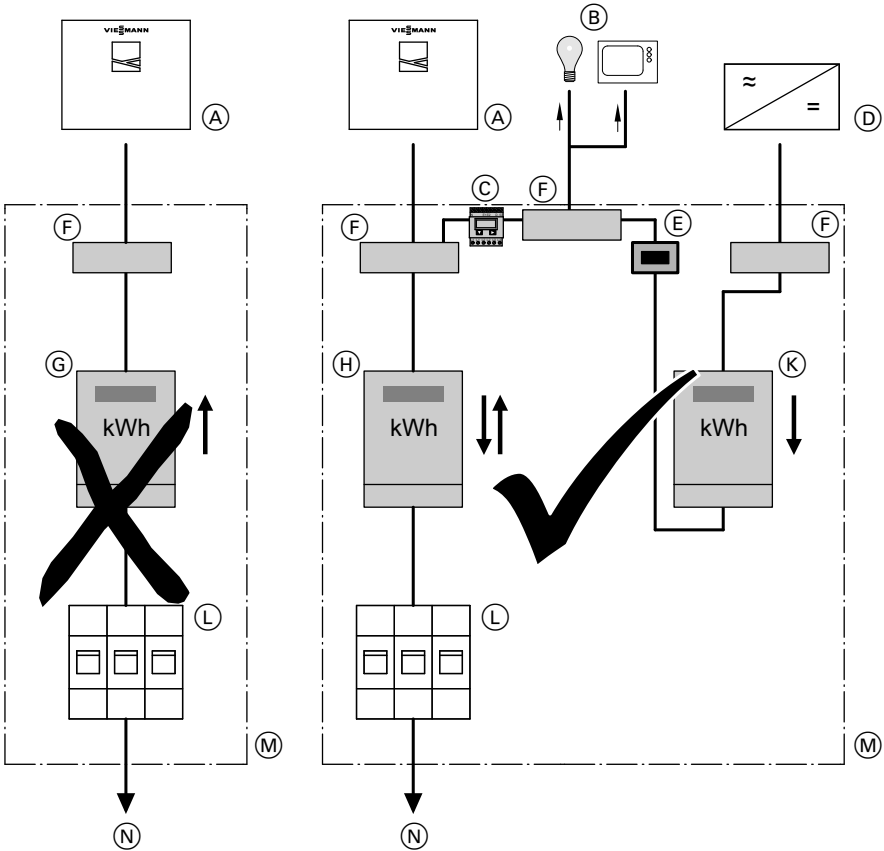
- (A) Wärmepumpe
- (B) Weitere (Eigenenergie-)Verbraucher
- (C) Energiezähler 1-phasig/3-phasig
- (D) Wechselrichter
- (E) Photovoltaik-Module

Einbau des Energiezählers in den Verteilerschrank

1.  **Gefahr**
Photovoltaik-Module können bei Sonneneinstrahlung lebensgefährliche Spannungen erzeugen. Der Kontakt mit elektrisch aktiven Teilen (z.B. Anschlussklemmen) kann zu Verbrennungen und Stromschlag führen, auch wenn die Photovoltaik-Module nicht angeschlossen sind.
 - Zuerst den Wechselrichter vom Wechselstrom-Netz trennen (AC-Seite des Wechselrichters).
 - Danach den Gleichstrom-Trennschalter vom Gleichstrom-Netz trennen (DC-Seite des Wechselrichters).
 - Photovoltaik-Module ggf. mit lichtundurchlässigen Folien oder Stoffen abdecken.
 - VDEW Richtlinien und TAB des Netzbetreibers (EVU) beachten.
2. Energiezähler auf einer Tragschiene im Verteilerschrank montieren:
 - Energiezähler 1-phasig für Wärmepumpen mit Netzanschluss Verdichter 230 V~.
 - Energiezähler 3-phasig für Wärmepumpen mit Netzanschluss Verdichter 400 V~.

Einbau des Energiezählers in den... (Fortsetzung)

Schema für Verteilerschrank



- (A) Wärmepumpe
- (B) Weitere (Eigenenergie-)Verbraucher im Haushalt
- (C) Energiezähler 1-phasig/3-phasig
- (D) Wechselrichter
- (E) Trennvorrichtung für die Photovoltaikanlage
- (F) Anschlussklemme
- (G) ~~Doppeltarifzähler (für Sondertarif für Wärmepumpe)~~
~~**Nicht** zulässig in Verbindung mit Photovoltaikanlage zum Eigenenergieverbrauch.~~
- (H) **Zweirichtungszähler (für Photovoltaikanlage zum Eigenenergieverbrauch):**
Energiebezug vom EVU und Energieeinspeisung zum EVU

Einbau des Energiezählers in den... (Fortsetzung)

- Ⓚ Zähler mit Rücklaufsperrung:
Für Energieerzeugung der Photovoltaikanlage
- Ⓛ Trennvorrichtung für den Hausanschluss (Verteilerschrank)
- Ⓜ Verteilerschrank
- Ⓝ Hausanschlusskasten

Anschlüsse an Wärmepumpe

1. Wärmepumpe spannungsfrei schalten und öffnen.



Montage- und Serviceanleitung Wärmepumpe

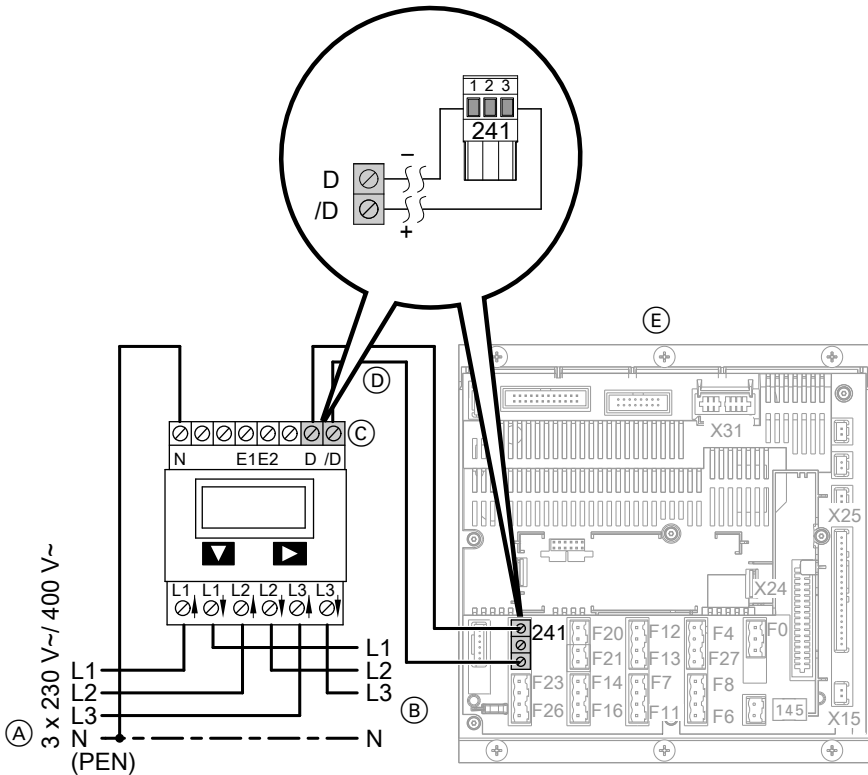
2. Energiezähler entsprechend folgendem Anschlussbild verdrahten. Informationen zu den elektrischen Anschlüssen (Regler- und Sensorleiterplatte) und zum Netzanschluss der Wärmepumpe:



Montage- und Serviceanleitung Wärmepumpe

Anschlüsse an Wärmepumpe (Fortsetzung)

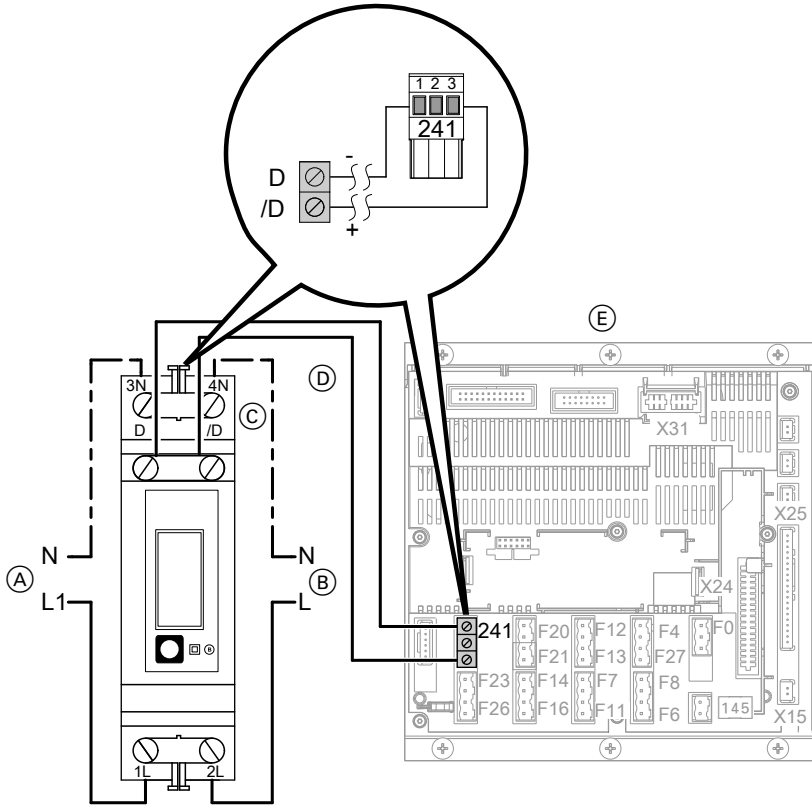
Anschluss für Energiezähler 3-phasig



- (A) Zur Wärmepumpe / zum EVU
- (B) Zur Trennvorrichtung für die Photovoltaikanlage / zu weiteren Verbrauchern im Haushalt
- (C) Energiezähler 3-phasig
- (D) Bauseitige Anschlussleitung Modbus LiYCY 2x0,34 geschirmt
- (E) Regler- und Sensorleiterplatte der Vitotronic 200, Typ WO1C

Anschlüsse an Wärmepumpe (Fortsetzung)

Anschluss für Energiezähler 1-phasig



- Ⓐ Zur Wärmepumpe / zum EVU
- Ⓑ Zur Trennvorrichtung für die Photovoltaikanlage / zu weiteren Verbrauchern im Haushalt
- Ⓒ Energiezähler 1-phasig
- Ⓓ Bauseitige Anschlussleitung Modbus LiYCY 2x0,34 geschirmt
- Ⓔ Regler- und Sensorleiterplatte der Vitotronic 200, Typ WO1C

Inbetriebnahme

1. Wärmepumpe schließen und Netzspannung einschalten:



Montage- und Serviceanleitung

2. Am Energiezähler „Adr 060“ einstellen.

Energiezähler 1-phasig:

- ❑ 3 x drücken, Cursor (Balken) steht bei U(V).
- ❑ min. 3 s lang drücken, „Adr 001“ erscheint.
- ❑ 1 x drücken, „Adr ...“ ändert sich in Einer-Schritten.
Oder
- ❑ min. 2 s lang drücken, „Adr ...“ ändert sich in Zehner-Schritten. Zum Beenden der Einstellung ca. 20 s warten.

Energiezähler 3-phasig:

- ▶ min. 3 s lang drücken, „Adr 001“ erscheint.
- ▶ 1 x drücken, „Adr ...“ ändert sich in Einer-Schritten.
Oder
- ▼ 1 x drücken, „Adr ...“ ändert sich in Zehner-Schritten. Zum Beenden der Einstellung ca. 20 s warten.

3. Teilnehmer-Check für Modbus-Teilnehmer an der Vitotronic 200, WO1C durchführen.



Serviceanleitung
Vitotronic 200, Typ WO1C

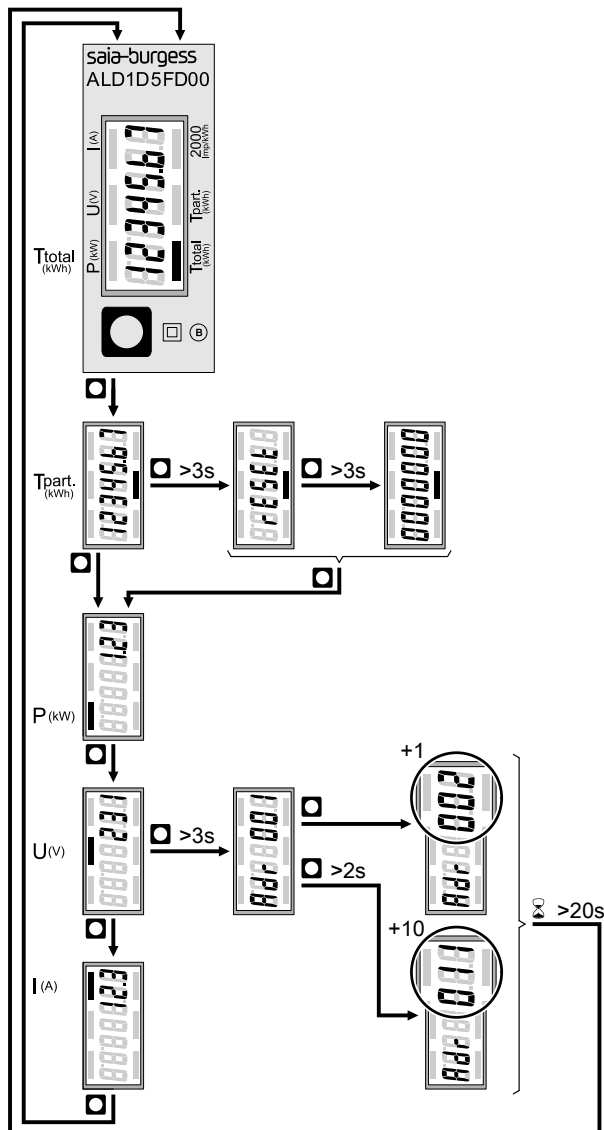
4. Energiezähler an der Vitotronic 200, Typ WO1C aktivieren, Energieverbraucher für den Eigenenergieverbraucher freigeben und Temperatur-Sollwerte für gewählte Energieverbraucher einstellen.



Montage- und Serviceanleitung der Wärmepumpe
oder
Serviceanleitung
Vitotronic 200, Typ WO1C

Einstellungen am Energiezähler

Energiezähler 1-phasig

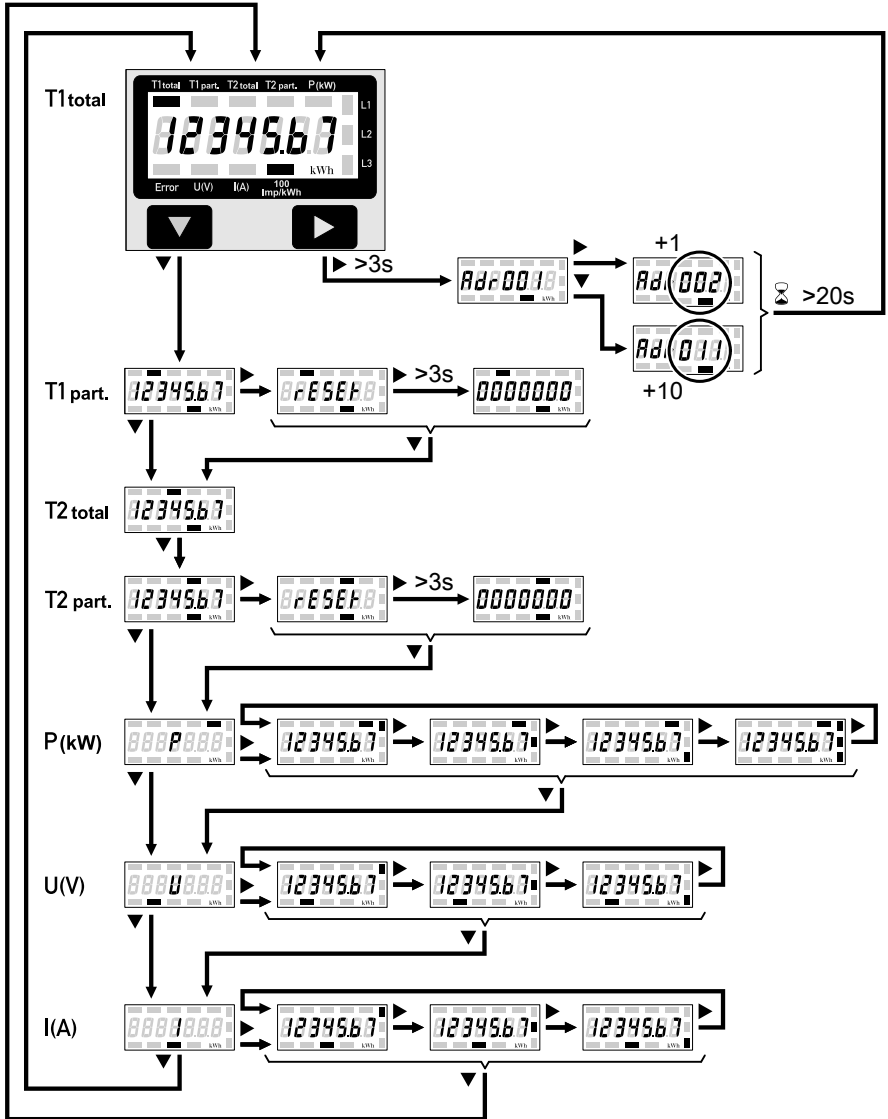


Inbetriebnahme (Fortsetzung)

Ttotal (kWh)	Eigenenergieverbrauch gesamt in kWh.	U(V)	Netzspannung in V
Tpart. (kWh)	Eigenenergieverbrauch partiell in kWh.	Adr	Einstellung der Adresse des Energiezählers, siehe Seite 10.
	Hinweis <i>Tpart. kann auf Null zurückgesetzt werden.</i>	I(A)	Strom für Energiever- braucher in A.
P(kW)	Aktuelle (Wirk-)Leistung in kW.	2000 Imp/kWh	Pulsiert entsprechend der bezogenen Leistung mit 2000 Zählimpulsen pro kWh.

Inbetriebnahme (Fortsetzung)

Energiezähler 3-phasig



Inbetriebnahme (Fortsetzung)

T1total	Eigenenergieverbrauch gesamt in kWh.	P(kW)	Aktuelle (Wirk-)Leistung in kW für die Phase L1, L2, L3 oder für alle Pha- sen gemeinsam.
Adr	Einstellung der Adresse des Energiezähler, siehe Seite 10.	U(V)	Spannung in V für die Phase L1, L2 oder L3.
T1part.	Eigenenergieverbrauch partiell in kWh.	I(A)	Strom für Energiever- braucher in A für die Phase L1, L2 oder L3.
	Hinweis <i>T1part. kann auf Null zurück gesetzt werden.</i>	100 Imp/kWh	Pulsiert entsprechend der bezogenen Leistung mit 100 Zählimpulsen pro kWh.
T2total	Eigenenergieverbrauch gesamt in kWh für einen zweiten Tarif, falls vor- handen.	kWh	Anzeige aktiv bei Werten in kWh (z.B. bei T1 total).
	Hinweis <i>Doppeltarifzähler nicht zulässig in Verbindung mit Photovoltaikanlage zum Eigenenergiever- brauch.</i>	L1, L2, L3	Phase, für die der Wert bei P, U, I, Error gilt.
		Error	Phase L1, L2, L3 fehlt oder Stromrichtung falsch.
T2part.	Eigenenergieverbrauch partiell in kWh für einen zweiten Tarif, falls vor- handen.		
	Hinweis <i>T2part. kann auf Null zurück gesetzt werden.</i>		



Gültigkeitshinweis

Herstell-Nr.:

7506156

7506157

Viessmann Werke GmbH & Co KG
D-35107 Allendorf

Telefon: 0 64 52 70-0

Telefax: 0 64 52 70-27 80

www.viessmann.de

5623 801 Technische Änderungen vorbehalten!