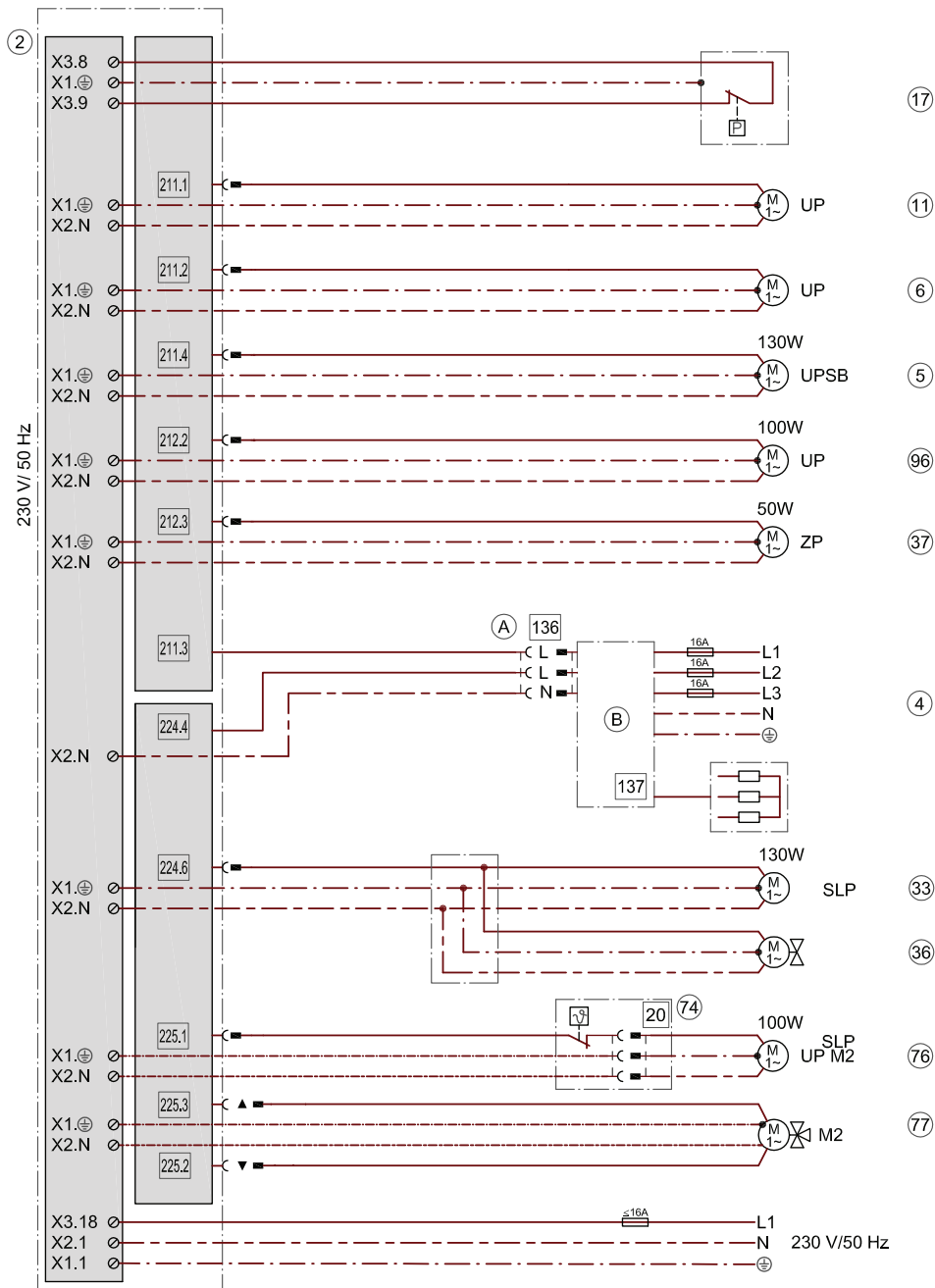
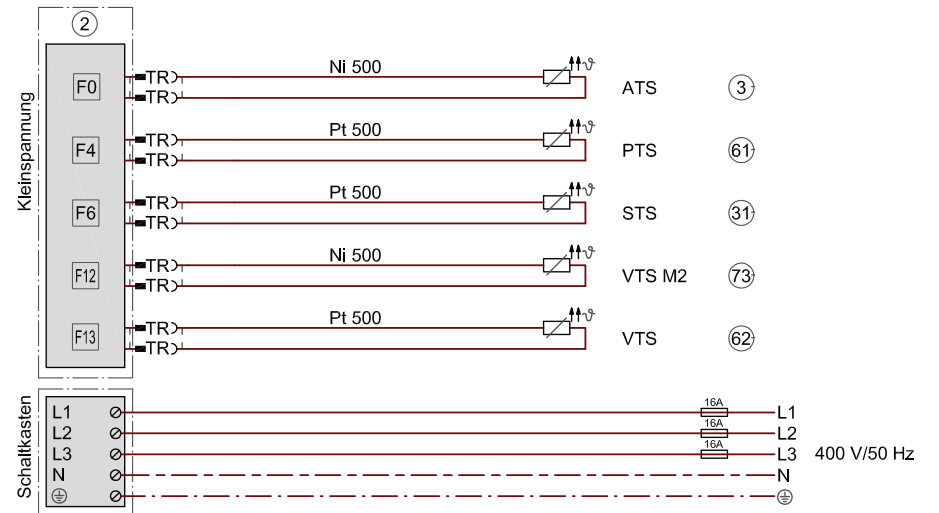


Hinweis: Dieses Schema ist ein grundsätzliches Beispiel ohne Absperr- und Sicherheitseinrichtungen. Die fachliche Planung vor Ort wird dadurch nicht ersetzt.

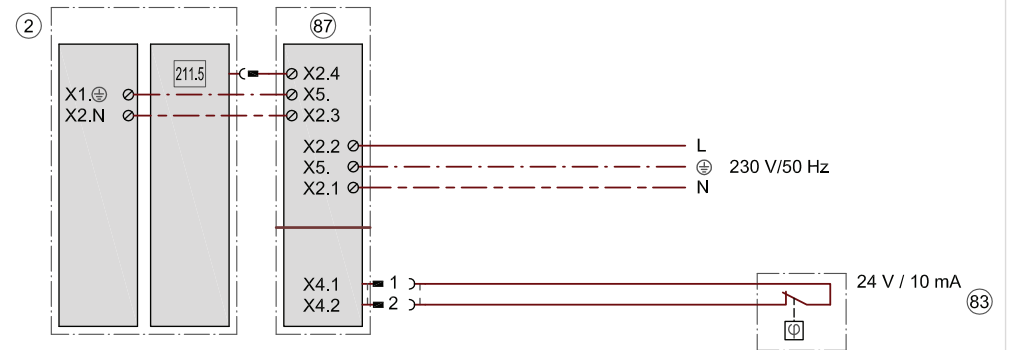
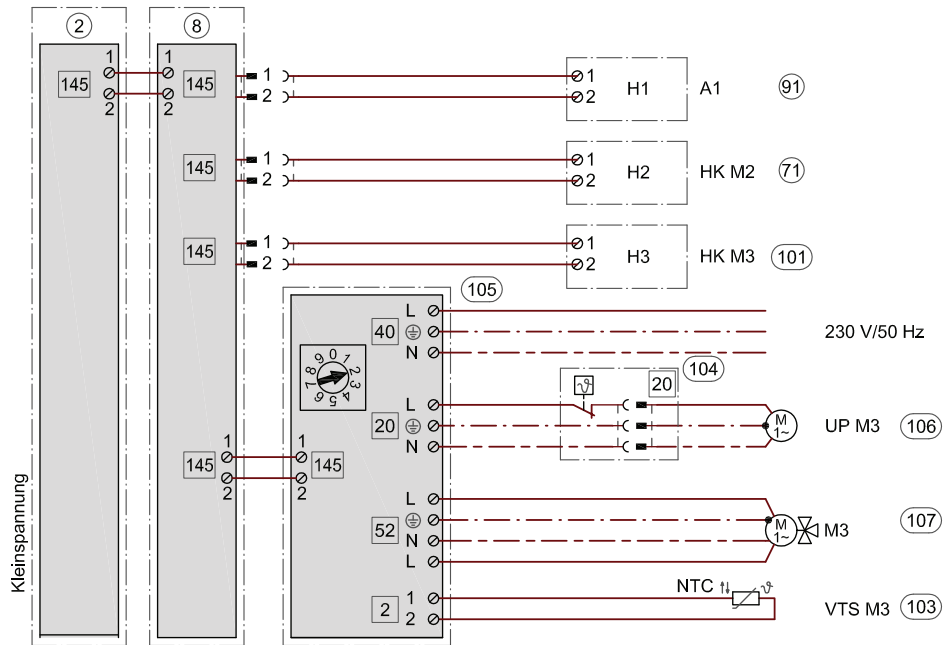
VIESMANN		
PreSales Support Deutschland	Z.-Nr.	Maßstab
Projekt Vitocal 300-G W01A/B		ohne
Plan-Inhalt 4605253_1102_01	bearbeitet	Datum Name
	geprüft	03.02.11 KasT 03.02.11 PS13



- Ⓐ Stecker 136 befindet sich angeschlossen im Kabelbaum
- Ⓑ Ansteuermodul für Heizwasser-Durchlauferhitzer



		Z.-Nr.	Maßstab
		ohne	
Projekt	PreSales Support Deutschland Vitocal 300-G W01A/B	Datum	Name
		bearbeitet	03.02.11 KasT
Plan-Inhalt	4605253_1102_01 Seite 1/2	geprüft	03.02.11 PS13



VIESMANN

PreSales Support Deutschland		Z.-Nr.	Maßstab
Projekt	Vitocal 300-G W01A/B	ohne	
Plan-Inhalt 4605253_1102_01 Seite 2/2		Datum	Name
bearbeitet	03.02.11	KasT	
geprüft	03.02.11	PS13	

Erforderliche Geräte

ID: 4605253_1102_01	
Pos.	Bezeichnung
Wärmeerzeuger	
1	Wärmepumpe Vitocal 300-G
2	Wärmepumpenregelung WO1A/B
3	Außentemperatursensor ATS
4	Heizwasser-Durchlauferhitzer, 3, 6 oder 9 kW (bis Typ BW/BWC 17 kW in WP integrierbar)
5	Umwälzpumpe zur Speicherbeheizung (bei Typ BWC integriert)
6	Sekundärpumpe (bei Typ BWC integriert)
8	KM-Bus-Verteiler
11	Primärpumpe (bei Typ BWC integriert)
12	Kleinverteiler mit Sicherheitsgruppe (bei Typ BWC integriert)
13	Ausdehnungsgefäß
14	Erdsonde/Erdkollektor
15	Soleverteiler für Erdsonden/Erdkollektor
16	Sole-Zubehörpaket
17	Druckwächter Solekreis
Trinkwassererwärmung (Ladesystem)	
30	Speicher-Wassererwärmer
31	Speichertemperatursensor STS Wärmepumpe
33	Speicherladepumpe
34	Plattenwärmetauscher Vitotrans 100
35	Volumenstrombegrenzer
36	2-Wege-Motorventil (stromlos geschlossen)
37	Trinkwasserzirkulationspumpe ZP
Heizwasser-Pufferspeicher	
60	Heizwasser-Pufferspeicher
61	Puffertemperatursensor PTS
62	Vorlauftemperatursensor VTS Anlage
Heizkreis mit Mischer M2	
70	Fußbodenheizkreis M2 mit Mischer, angesteuert von der Wärmepumpenregelung
71	Fernbedienung Vitotrol 200A für Heizkreis M2
73	Vorlauftemperatursensor M2
74	Temperaturwächter als Maximaltemperaturbegrenzung für Fußbodenheizung
76	Heizkreispumpe M2
77	3-Wege-Mischer Heizkreis M2 Mischer Motor des 3-Wege-Mischers
Kühlfunktion "natural cooling" (NC) - hier über NC-Box	
80	Plattenwärmetauscher
81	3-Wege-Umschaltventil
82	Sekundäre Kühlkreispumpe
83	Feuchte-Anbaushalter
84	Primäre Kühlkreispumpe
85	Mischer-Motor des 3-Wege-Mischers
86	Frostschutzthermostat
87	Erweiterungssatz für NC
89	2-Wege-Motorventil

VIESMANN

Projekt	Stückliste	Seite 1 / 2	
Inhalt	4605253_1102_01	Datum	Name
	bearbeitet	03.02.11	KasT

Erforderliche Geräte

ID: 4605253_1102_01	
Pos.	Bezeichnung
	Heizkreis ohne Mischer A1
90	Radiatorenheizkreis A1
91	Fernebedienug Vitotrol 200A für Heizkreis A1
96	Heizkreispumpe Heizkreis A1
	Heizkreis mit Mischer M3 (KM-BUS)
100	Radiatorenheizkreis M3 angesteuert über KM-Bus der Wärmepumpenreglung
101	Fernbedienung Vitotrol 200A für Heizkreis M3
103	Vorlauftemperatursensor Heizkreis M3
104	Temperaturwächter als Maximaltemperaturbegrenzung für Fußbodenheizung
105	Erweiterungssatz für Heizkreis mit Mischer
106	Heizkreispumpe M3
107	3-Wege-Mischer Heizkreis M3
	Mischer-Motor für 3-Wege-Mischer

VIESMANN

Projekt Stückliste

Seite 2 / 2

Inhalt 4605253_1102_01

bearbeitet

Datum
03.02.10

Name
KasT