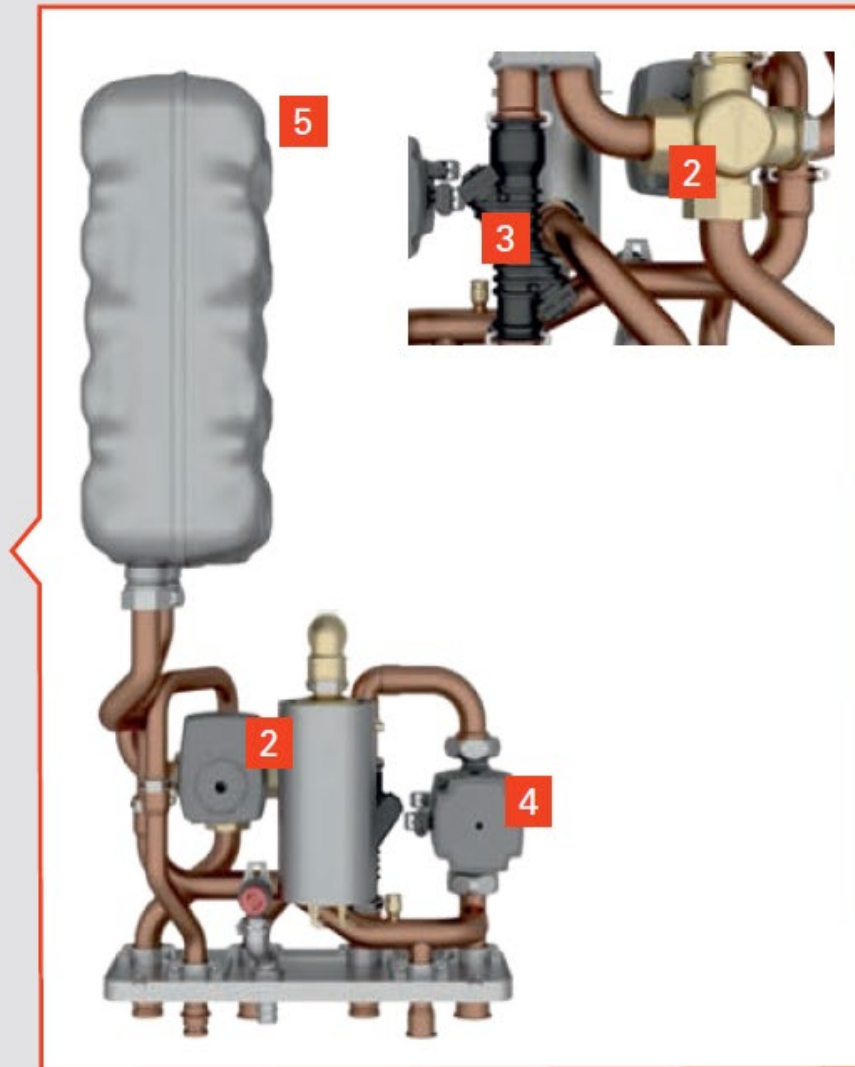


Hydro AutoControl – das Herzstück des Gerätes:



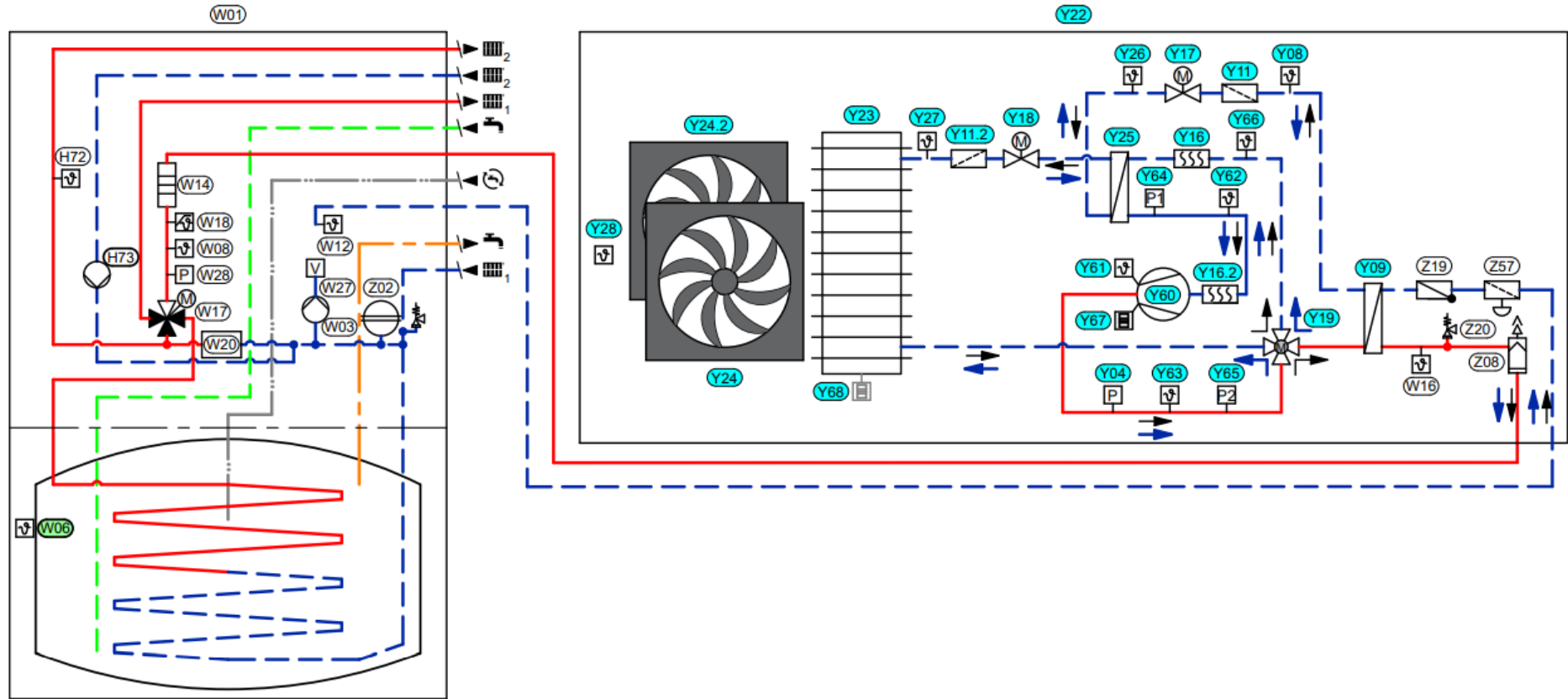
- 1** Hydro AutoControl bildet das Herzstück des Gerätes. Es besteht aus vier Kernkomponenten, die zusammenspielen.
- 2** Das 4/3-Wegeventil übernimmt die Verteilung des Heizwassers. Dabei können der Heizkreis, der Trinkwarmwasserspeicher oder der Bypass bedient werden. Auch eine Mischstellung zwischen Heizkreis und Bypass ist möglich.
- 3** Der integrierte Volumenstromsensor ist ein zentraler Baustein des Hydro AutoControl Systems und liefert die Daten an die übergeordnete Regelung.
- 4** Die Regelung steuert dann das 4/3-Wegeventil und die drehzahl-geregelte Hocheffizienzpumpe entsprechend der hydraulischen Anforderungen im System an.
- 5** Die vierte Kernkomponente ist der im Gerät verbaute Abtaupuffer, der jederzeit dafür sorgt, dass eine robuste und vollständige Abtauung erfolgen kann. Darüber hinaus ermöglicht das System auch, dass ein Anlauf der Anlage auch bei geringen Heizkreistemperaturen gewährleistet ist (z. B. Befüllung im Frühjahr mit kaltem Wasser).

Quelle: Viessmann

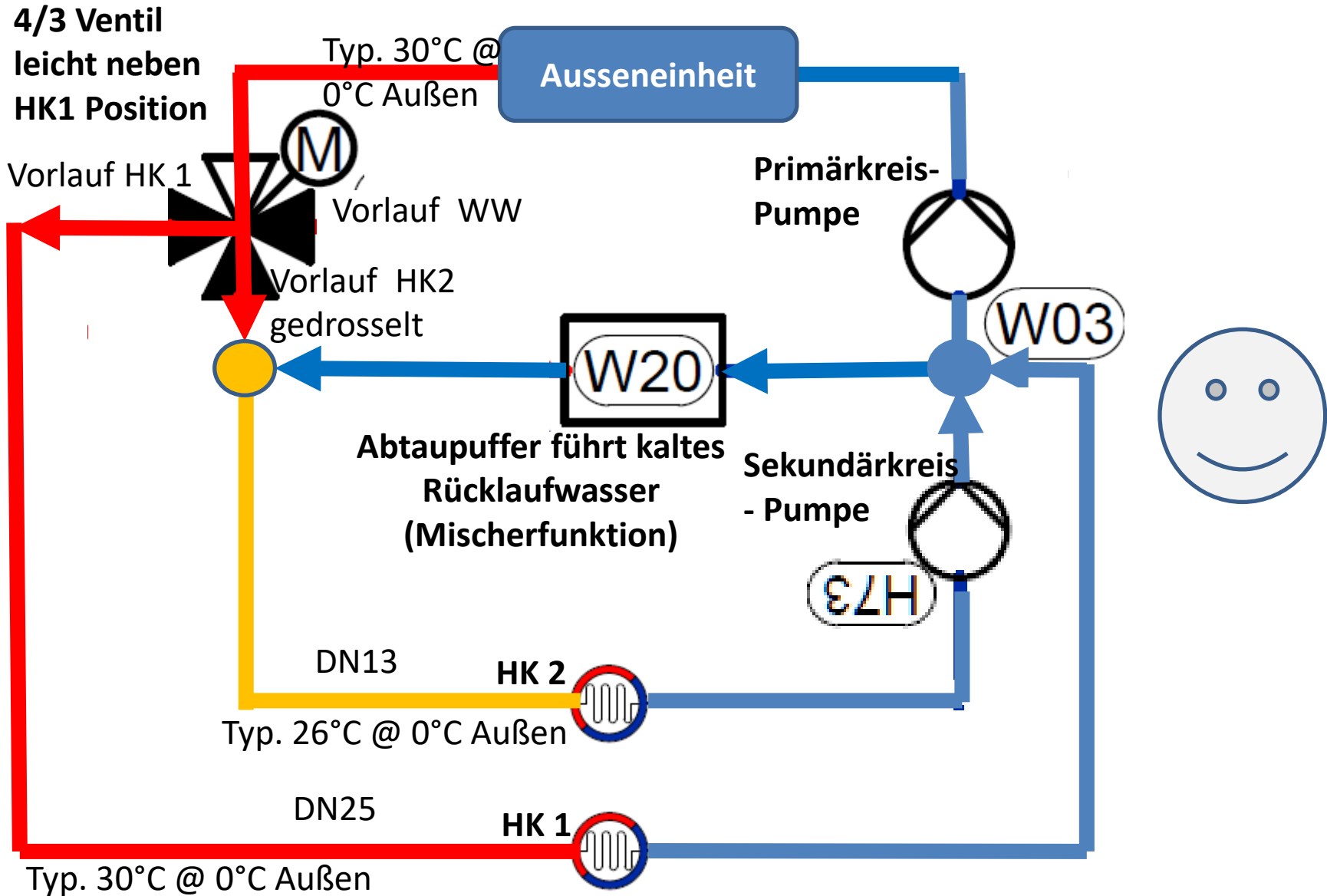
Unauffälliger Betriebszustand Soll Vorlauf HK2 ca. 4K unter HK2 Vorlauf

Hydraulikplan: Innen-/Außeneinheit Vitocal 252-A 2C

Quelle: Viessmann

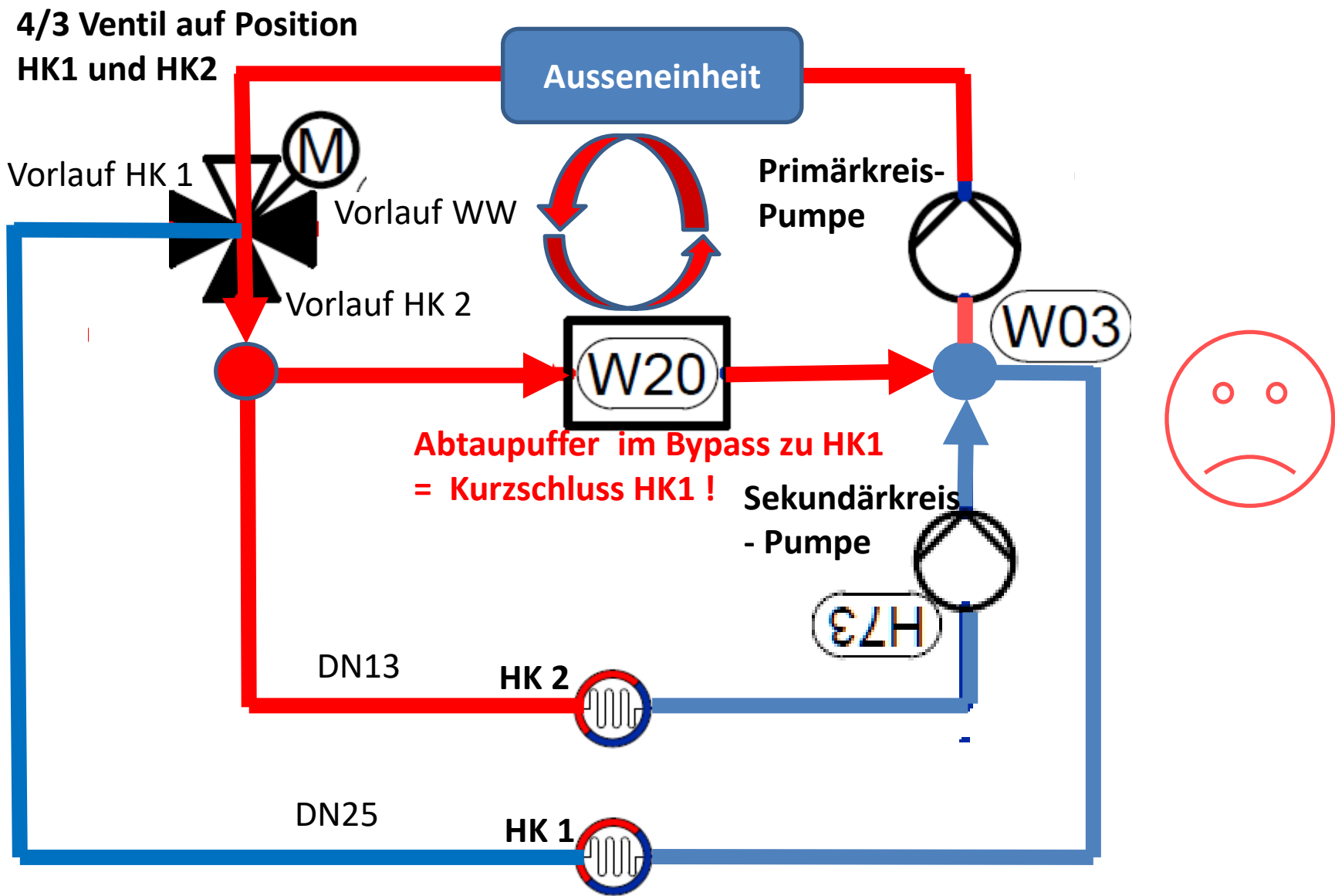


Ersatzschaltbild Hydraulik bei HK1 + HK2 Betrieb mit aktivem Mischer (4K Differenz der Vorlauftemperaturen)



Ersatzschaltbild Hydraulik bei HK1 + HK2 Parallel-Betrieb

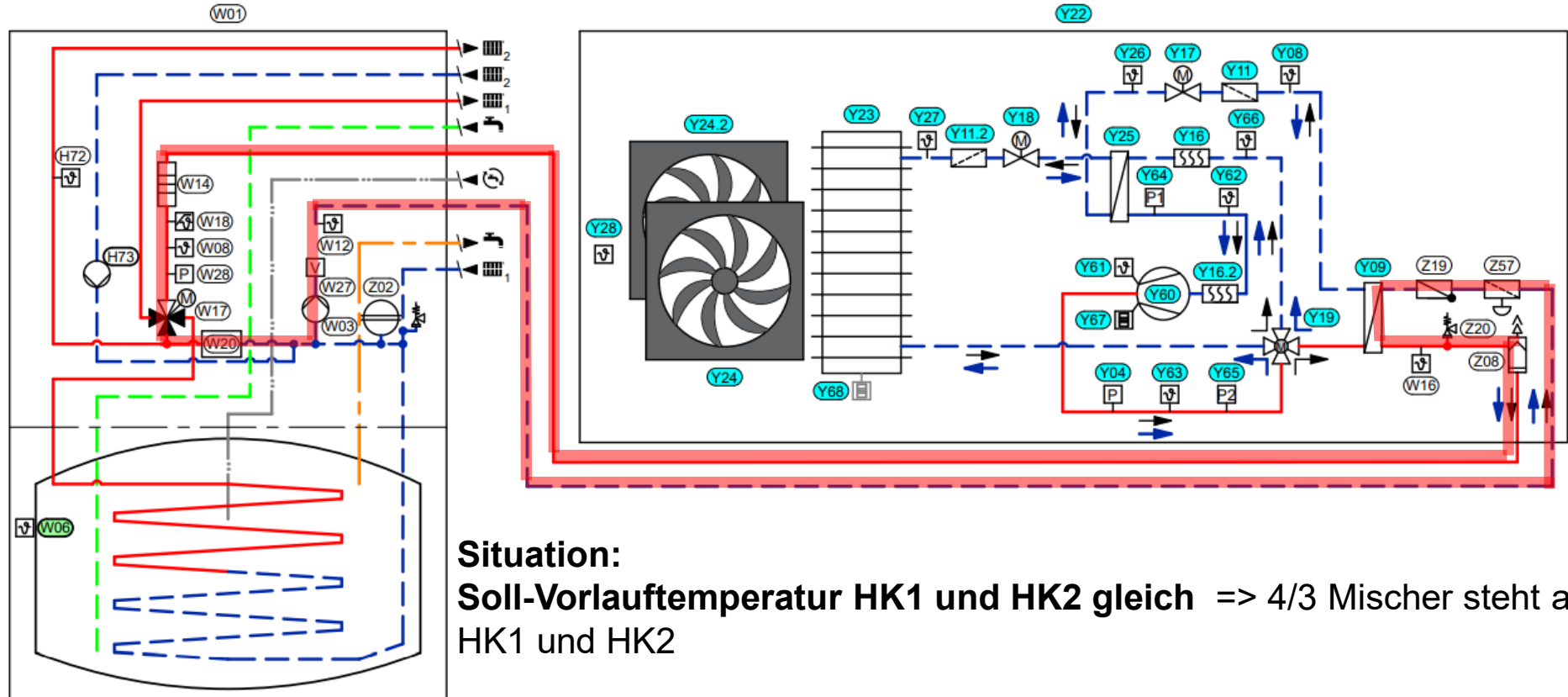
Identische Vorlauftemperaturen => **Ausfall HK1 und Dauertaktung WP**



Auffälliger Betriebszustand bei gleichen Vorlauftemperaturen beider Heizkreise

Hydraulikplan: Innen-/Außeneinheit Vitocal 252-A 2C

Quelle Basis Diagramm: Viessmann



Situation:

Soll-Vorlauftemperatur HK1 und HK2 gleich => 4/3 Mischer steht auf HK1 und HK2

Problem:

Hydraulischer Kurzschluss (s. rote Markierung !)

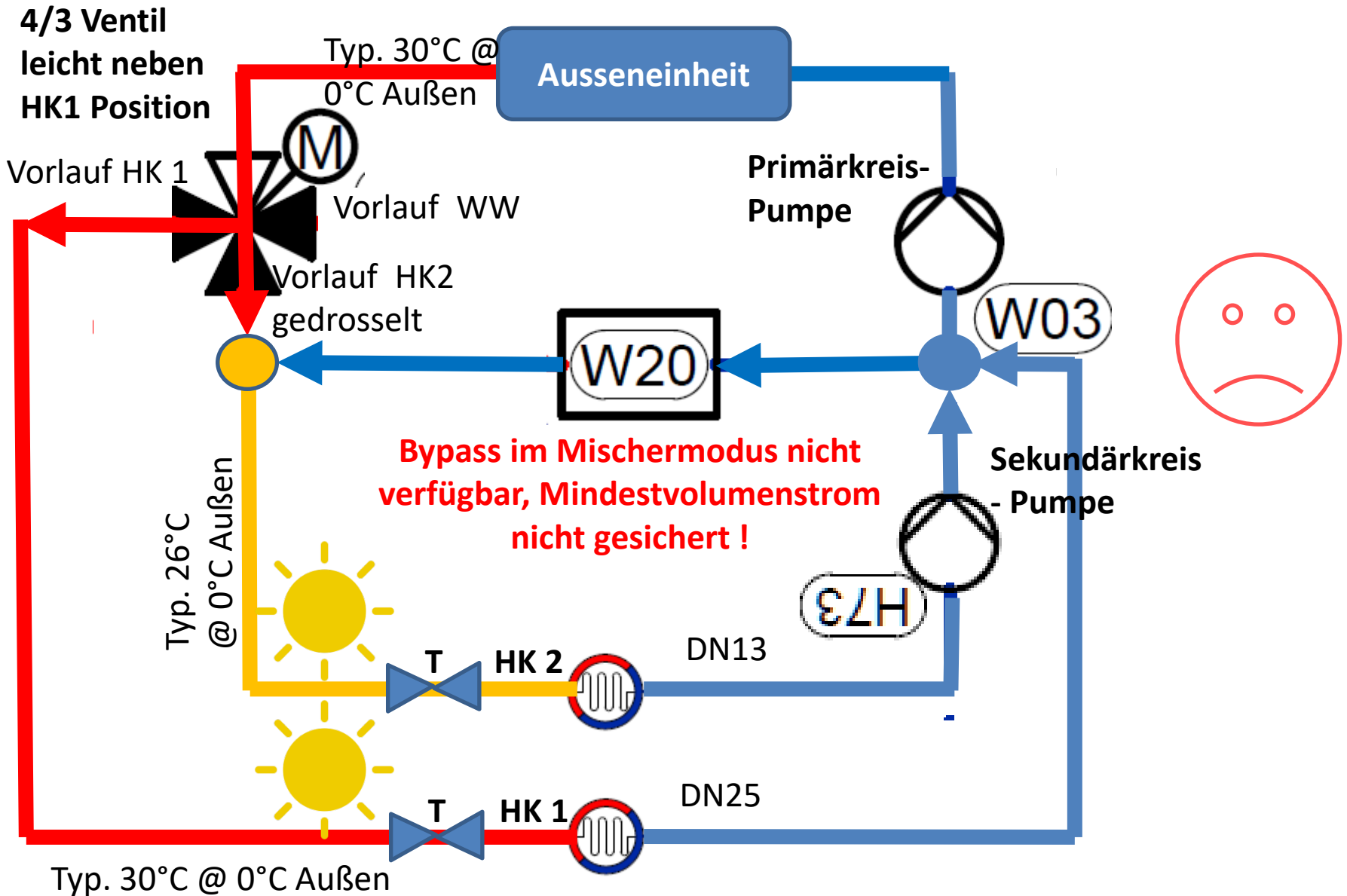
Dauertakten des Verdichters (alle ca. 10...15 min) infolge sehr geringer Wasserumlaufmenge => extrem hoher Verschleiß der WP !

Keine Versorgung von Heizkreis 1 infolge des hydraulischen Kurzschluss

Hoher Verschleiß und hoher Stromverbrauch Pumpe W03 !



Ersatzschaltbild Hydraulik bei HK1 + HK2 Betrieb mit aktivem Mischer 4K Differenz der Vorlauftemperaturen, HK1 gedrosselt infolge Sonne => keine Bypassfunktion verfügbar !



Aussage I Viessmann: (Planungsanleitung)

Die Vorlauftemperatur von Heizkreis 2 kann nicht höher sein als im Heizkreis 1

→ Damit ist der Betrieb mit gleichen Vorlauftemperaturen für beide Heizkreise ein bestimmungsgemäßer Gebrauch, welcher jedoch nicht möglich erscheint, wie oben ausgeführt.

Aussage II Viessmann: (Broschüre Markteinführung)

„**Hydro AutoControl regelt die Mindestumlaufmenge nach.** Ändert sich zum Beispiel durch Sonneneinstrahlung die Raumtemperatur, reagiert Hydro AutoControl auf die sich schliessenden Thermostatventile und der daraus resultierenden Druckerhöhung im System mit Öffnen des Bypass-Ventils. Der Volumenstrom reduziert sich, bis die Mindestumlaufmenge erreicht wird. An dem Punkt öffnet sich das Bypass-Ventil wieder, sodass die Mindestumlaufmenge immer eingehalten wird.“

→ Bei aktivem Heizkreis 2 ist die Verfügbarkeit des Bypasses ausgeschlossen, da der dazu erforderliche Abtaupuffer im Mischerbetrieb arbeitet.

Abhilfe durch SW Updates sind hierzu nicht erkennbar.

Ich bitte Viessmann dazu um Stellungnahme ! Gerne auch um Korrekturen, falls erforderlich !