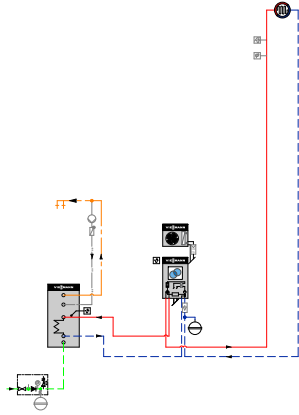


**Vitocal 250-A/200-S (Elektronik-Plattform), Trinkwassererwärmung, interner Heiz-/Kühlkreis, Kühlfunktion "active cooling"**

**Hydraulikplan**



4804405\_2308\_03

**Hauptkomponenten**

- Luft/Wasser-Wärmepumpe Vitocal 250-A/200-S
- Wärmepumpenregelung Elektronik-Plattform
- Monovalenter Speicher-Wassererwärmer
- Heiz-/Kühlkreis 1 (direkt)
- Kühlfunktion "active cooling"

**Funktionsbeschreibung**

**Hinweis zur Gewährleistung des Mindestanlagenvolumens und Mindestvolumenstroms**

Ein integrierter Pufferspeicher und ein elektronisch geregeltes Bypass-Ventil (4/3-Wege-Ventil) sorgen dafür, dass ein ausreichendes Anlagenvolumen und eine Mindestumlaufmenge, sowohl im Heiz- als auch im Kühlbetrieb, für die Wärmepumpe zur Verfügung stehen.

**Raumbeheizung über die Wärmepumpe**

Falls der am Vorlauftemperatursensor des Sekundärkreises gemessene Temperatur-Istwert niedriger ist als der in der Wärmepumpenregelung eingestellte Sollwert, geht die Wärmepumpe in Betrieb. Die Sekundärpumpe fördert das Heizwasser in den Heizkreis. Durch die Regelung der Wärmepumpe wird die Heizwasser-Vorlauftemperatur und somit der Heizkreis geregelt.

**Hydraulische Bedingungen für den Primär- und Sekundärkreis**

Mindestleitungsdurchmesser unbedingt einhalten: Siehe folgende Tabelle.

Produkt	Typ	Leitungs-Ø Verbindungsleitungen Innen-/Außen-einheit
Vitocal 250-A	AWO-M-E-AC-(AF) 251.A04	DN 32 <sup>*1</sup>
	AWO-M-E-AC-(AF) 251.A06	
	AWO-M-E-AC-(AF) 251.A08	
	AWO-M-E-AC-(AF) 251.A10	
	AWO-M-E-AC-(AF) 251.A13	
	AWO-E-AC-(AF) 251.A10	
	AWO-E-AC-(AF) 251.A13	
	AWO-E-AC-(AF) 251.A16	
	AWO-E-AC-(AF) 251.A19	
Vitocal 200-S	AWB-M-E-AC-(AF) 201.E06	Heißgasleitung: 12 mm Flüssigkeitsleitung: 6 mm
	AWB-M-E-AC-(AF) 201.E08	Heißgasleitung: 16 mm
	AWB-M-E-AC-(AF) 201.E10	Flüssigkeitsleitung: 6 mm

**Trinkwassererwärmung mit interner Heizwasser-Umwälzpumpe und Umschaltventil**

Die Trinkwassererwärmung beginnt, falls die Speichertemperatur den eingestellten Sollwert unterschreitet. Die interne Heizwasser-Umwälzpumpe schaltet sich ein und das Umschaltventil fährt in die Stellung "Trinkwassererwärmung". Der Speicher-Wassererwärmer (Trinkwasser / Heizwasser) wird bis zum Sollwert aufgeheizt. Ist am Speichertemperatursensor die vorgegebene Temperatur erreicht, wird die Aufheizung beendet.

**Heizkreis 1 (direkt)**

Der Vorlauftemperatur-Sollwert jedes Heizkreises wird von folgenden Parametern bestimmt: Außentemperatur, Raumtemperatur-Sollwert, Betriebsart und Heizkennlinie. Die Regelung des Wärmeerzeugers regelt seine Temperatur witterungsgeführt auf den Vorlauftemperatur-Sollwert des Heizkreises ohne Mischer. Die Maximaltemperatur in den Heizkreisen kann über einen Temperaturwächter begrenzt werden.

**Kühlfunktion „active cooling“**

Die Kühlfunktion „active cooling“ wird von der Wärmepumpenregelung freigegeben, falls der an der Wärmepumpenregelung einstellbare Wert für die Kühlgrenztemperatur am Außentemperatursensor überschritten wird. Die Wärmepumpe(n) und die Sekundärpumpe(n) starten. Sofern die 3-Wege-Umschaltventile „Heizen/Kühlen“ vorhanden sind, werden diese auf Kühlen umgeschaltet. Über die Kreislaufumkehr des Kältekreises wird Wasser abgekühlt und in den Kühlkreis gefördert. Der Kühlkreisvorlauftemperatur-Sollwert wird über die in der Wärmepumpenregelung eingestellte Kühlkennlinie berechnet und entsprechend geregelt.

**Hinweis zum Kühlbetrieb**

Alle Leitungen, bei denen die Kühlwassertemperatur unter den Taupunkt absinken kann, sind dampfdiffusionsdicht zu dämmen. Durch die Regelung der Vorlauftemperatur und den Feuchteanbauschalter wird sichergestellt, dass keine Kondensation und somit Schäden durch zu geringe Temperaturen auftreten können. Ventile am Heizkreisverteiler werden bei Umschaltung auf Kühlfunktion durch das Fußbodenthermostat oder das Anschlussmodul Heizen/Kühlen für die Fußbodenheizung geöffnet.

**Hinweis**

Dieses Schema ist ein grundsätzliches Beispiel ohne Absperr- und Sicherheitseinrichtungen. Zur spezifischen Planung von Anwendungsfällen sind die entsprechenden Planungsunterlagen einzubeziehen. Bei der hydraulischen Einbindung heiztechnischer Komponenten ist auf die erforderlichen minimalen und maximalen Volumenströme zu achten.

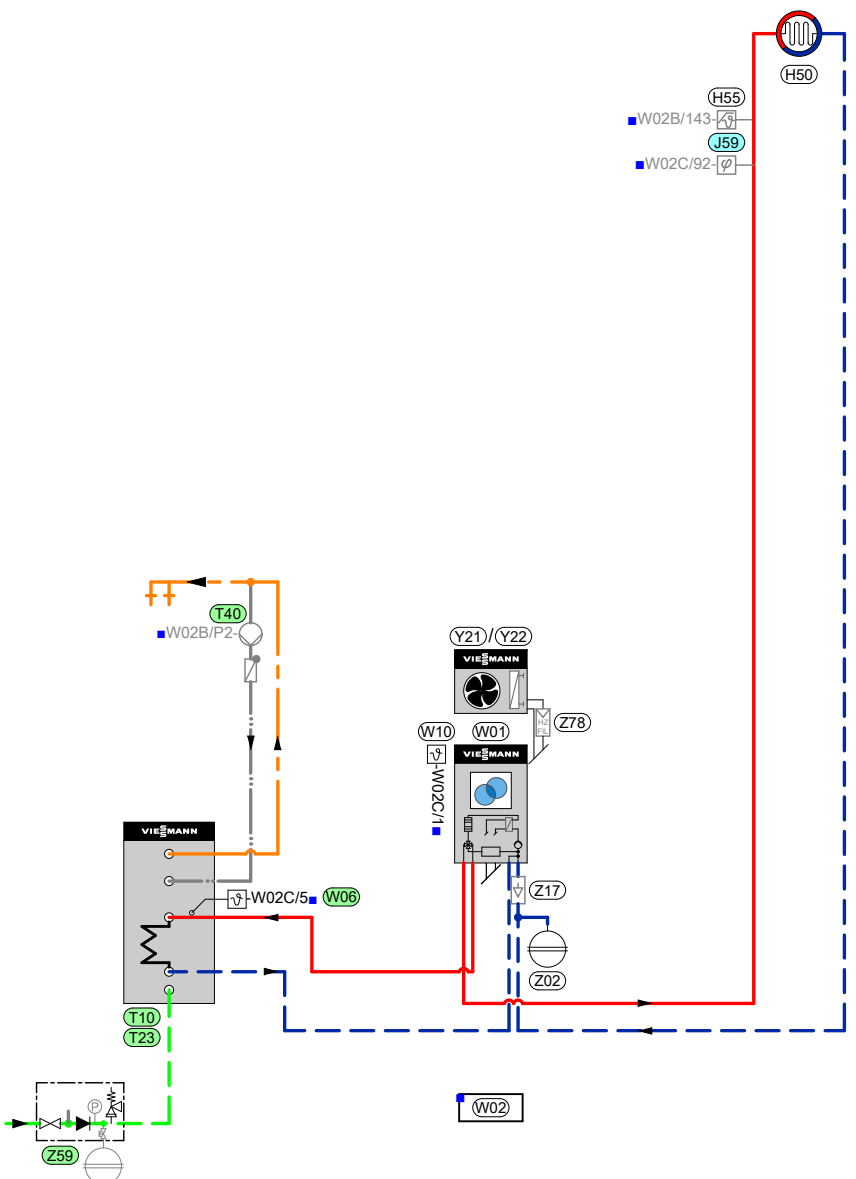
\*1 Bei der Auslegung der Rohrleitungsquerschnitte ist das Restförderhöhendigramm der Geräteinternen Pumpe zu beachten. Bei entsprechender Planung (Rohrnetzberechnung) kann der Leitungsdurchmesser zwischen Inneneinheit und Außeneinheit auch in DN 25 realisiert werden.

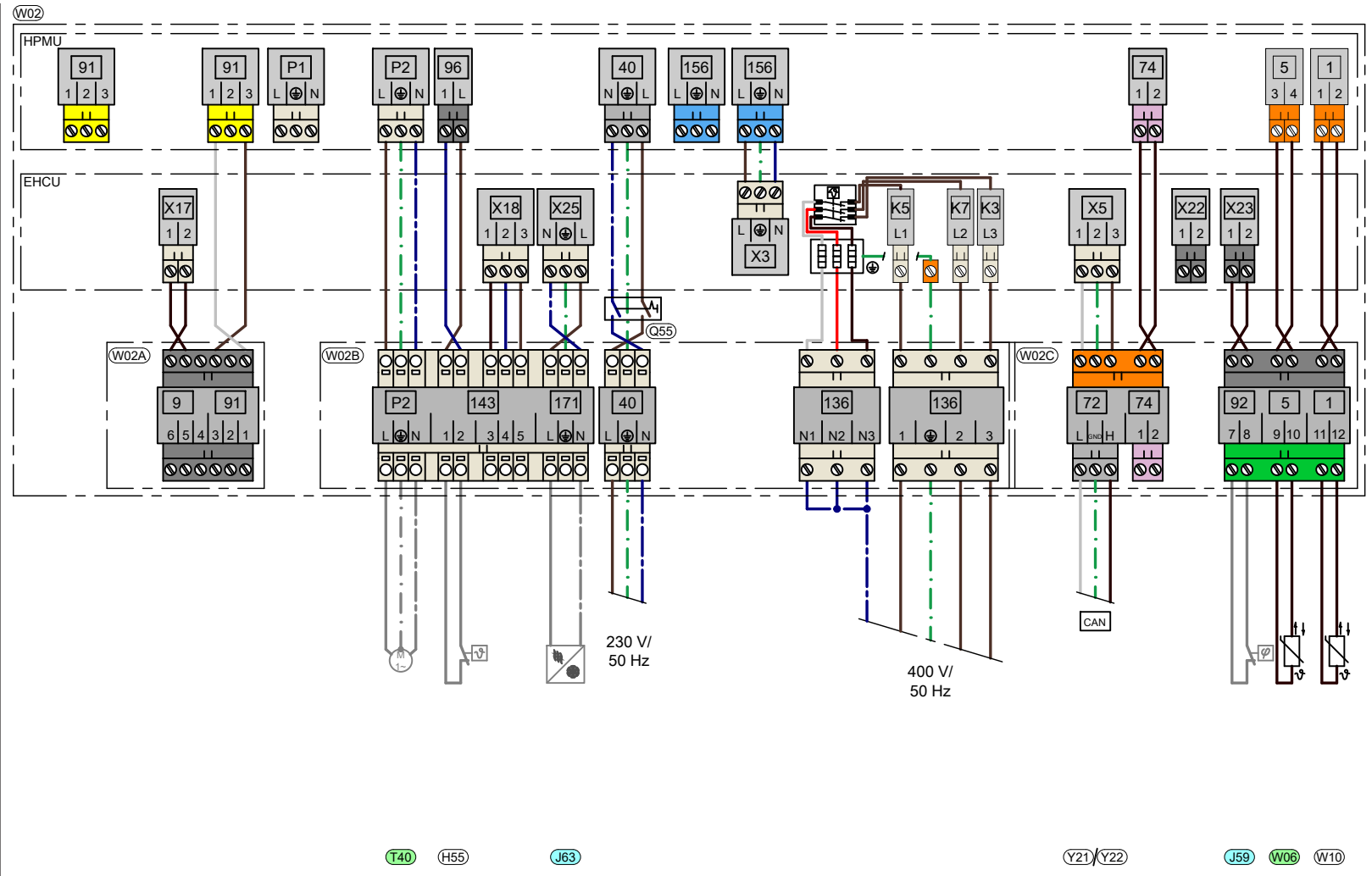
**Hinweis**

In Anwendungsfällen bei denen die Wärmepumpe über EVU-Kontakt temporär gesperrt wird, empfehlen wir die Verwendung eines Anlagenbeispiels mit Heizwasser-Pufferspeicher. Dieser ist nach VDI 4645 zu dimensionieren. (Auslegung: Für jedes kW Wärmepumpenleistung und Stunde Sperrzeit ist ein Puffervolumen von 30 bis 40 Liter vorzusehen). Die Wärmeversorgung des Gebäudes erfolgt während der Sperrzeit über den Heizwasser-Pufferspeicher.

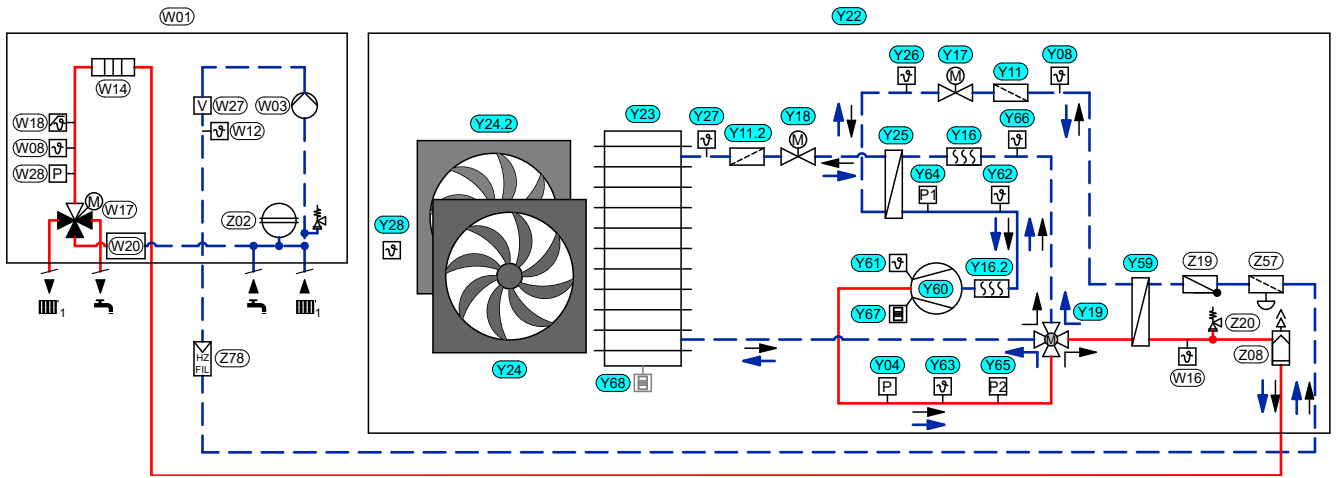
**Inbetriebnahme Menü**

Anlagenschema	Einstellung	Funktionsbeschreibung	
<b>Hydraulische Weiche/Pufferspeicher</b>	Nicht vorhanden	In der Anlage ist keine hydraulische Weiche und kein Heizwasser-Pufferspeicher vorhanden.	
<b>Heiz-/Kühlkreis 1</b>	<b>Funktion</b>	Heizkreis ohne Mischer	
	<b>Betriebsweise</b>	Heizen	Ein Heizkreis ohne Mischer angeschlossen. Heiz-/Kühlkreis nur für Raumbeheizung freigegeben.
		Kühlen	Heiz-/Kühlkreis nur für Raumkühlung freigegeben.
		Heizen/Kühlen	Heiz-/Kühlkreis für Raumbeheizung und Raumkühlung freigegeben.
	<b>Typ</b>	Fußbodenheizung	<i>Nur bei Kühlen:</i> Feuchteanbaushalter erforderlich. Min. Vorlauftemperatur-Sollwert Kühlen = 18 °C.
Heizkörper		Kühlen nicht möglich.	
Gebläsekonvektor		<i>Nur bei Kühlen:</i> Kein Feuchteanbaushalter erforderlich. Min. Vorlauftemperatur-Sollwert Kühlen = 7 °C.	
<b>Warmwasser</b>	Speicher mit einem Sensor	Anlage mit Speicher-Wassererwärmer mit 1 Speichertemperatursensor.	
	Speicher mit einem Sensor und Zirkulationspumpe	Anlage mit Speicher-Wassererwärmer mit 1 Speichertemperatursensor und Trinkwasserzirkulationspumpe.	
<b>Erweiterungen</b>	<b>Einstellung</b>	<b>Funktionsbeschreibung</b>	
<b>Digitaleingang 1</b>	Heiz-/Kühlkreis 1 sperren	Abschaltung des Heiz-/Kühlkreises durch den Temperaturwächter (als Maximaltemperaturbegrenzung) zum Schutz der Fußbodenheizung.	

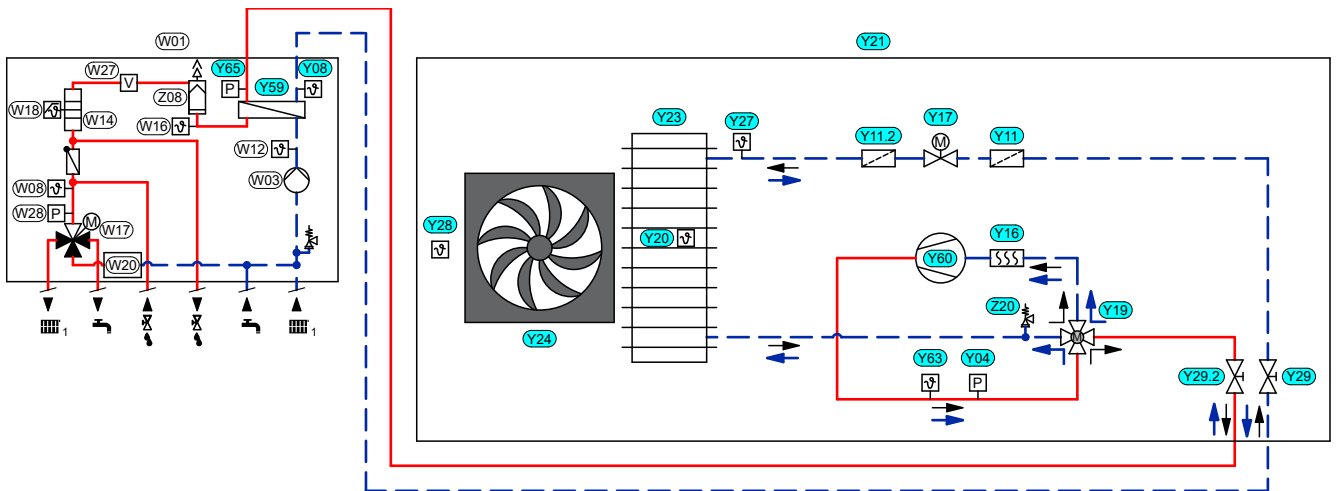




Hydraulikplan: Innen-/Außeneinheit Vitocal 250-A



Hydraulikplan: Innen-/Außeneinheit Vitocal 200-S



Erforderliche Produkte und Zubehör

Wärmeerzeuger

Pos.	Bezeichnung
(W01)	Inneneinheit Luft/Wasser-Wärmepumpe Vitocal 200-S oder Inneneinheit Luft/Wasser-Wärmepumpe Vitocal 250-A
(W02)	Wärmepumpenregelung Elektronik-Plattform
(W02A) / (W02C)	Anschlussbuchsen: Sensoren und BUS-Verbindungen
(W02B)	Anschlussbox: Betriebskomponenten 230 V und Schaltkontakte
(W06)	Speichertemperatursensor (Tauchtemperatursensor NTC 10k)
(W10)	Außentemperatursensor (NTC 10k)

Primärquelle

Pos.	Bezeichnung
(Y21)	Außeneinheit Split (Verflüssiger in der Inneneinheit)
(Y22)	Außeneinheit Monoblock (Verflüssiger in der Außeneinheit)

Trinkwassererwärmung

Pos.	Bezeichnung
(T10)	Monovalenter Speicher-Wassererwärmer Vitocell 100-V (200, 250, 300 l), Typ CVWC oder
(T23)	Monovalenter Speicher-Wassererwärmer Vitocell 100-V (390, 500 l), Typ CVWB
(T40)	Zirkulationspumpe

**4804405\_2308\_03 (Fortsetzung)****Kühlung**

Pos.	Bezeichnung
J63	Fußbodenthermostat/Anschlussmodul Einzelraumregelung Heizen/Kühlen

**Heiz-/Kühlkreis 1 (direkt)**

Pos.	Bezeichnung
H50	Heiz-/Kühlkreis 1 (direkt)
H55	Anlegetemperaturregler (Temperaturwächter als Maximaltemperaturbegrenzung für Fußbodenheizung)
J59	Feuchteanbauschalter 24 V

**Zubehör Elektronik**

Pos.	Bezeichnung
Q55	Netzschalter

**Zubehör Hydraulik**

Pos.	Bezeichnung
Z17	Schlammabscheider mit Magnet
Z59	Sicherheitsgruppe mit Absperrventil, Rückflussverhinderer, Sicherheitsventil und optionalem Ausdehnungsgefäß (Trinkwasser), Manometer

**Interne Komponenten: Innen-/Außeneinheit Vitocal 250-A**

Pos.	Bezeichnung
W01	Inneneinheit Luft/Wasser-Wärmepumpe Vitocal 250-A
W03	Sekundärpumpe
W08	Vorlauftemperatursensor
W12	Rücklauftemperatursensor
W14	Heizwasser-Durchlauferhitzer
W16	Vorlauftemperatursensor (vor Heizwasser-Durchlauferhitzer)
W17	4/3-Wege-Ventil Heizen/Trinkwassererwärmung/Bypass
W18	Sicherheitstemperatursensor
W20	Bypasspuffer integriert
W27	Volumenstromsensor
W28	Druckwächter Heizwasser
Y04	Hochdruckwächter
Y08	Rücklauftemperatursensor Primärkreis
Y11) / Y11.2	Schmutzfänger im Kältekreis
Y16) / Y16.2	Akkumulator
Y17	Expansionsventil 1
Y18	Expansionsventil 2
Y19	4-Wege-Umkehrventil
Y22	Außeneinheit Monoblock (mit integriertem Verflüssiger)
Y23	Verdampfer
Y24) / Y24.2	Ventilator / Lüfter
Y25	Innerer Wärmetauscher
Y26	Temperatursensor Eintritt Innerer Wärmetauscher
Y27	Temperatursensor Verdampfereintritt
Y28	Temperatursensor Außenlufteintritt
Y59	Verflüssiger
Y60	Verdichter
Y61	Temperatursensor Verdichteröl
Y62	Temperatursensor Verdichtereintritt
Y63	Temperatursensor Verdichteraustritt
Y64	Drucksensor Sauggasleitung
Y65	Drucksensor Hochdruckleitung
Y66	Temperatursensor Sauggasleitung
Y67	Ölwannenheizung
Y68	Abtropfwannenheizung (standardmäßig bei Skandinavien-Variante, sonst Zubehör)
Z02	Ausdehnungsgefäß
Z08	Entlüfter / Luftabscheider
Z19	Rückschlagklappe
Z20	Sicherheitsventil
Z57	Kugelhahn mit Filter
Z78	HeizungsfILTER mit Zubehör

## Interne Komponenten: Innen-/Außeneinheit Vitocal 200-S

Pos.	Bezeichnung
W01	Inneneinheit Luft/Wasser-Wärmepumpe Vitocal 200-S
W03	Sekundärpumpe
W08	Vorlauftemperatursensor
W12	Rücklauftemperatursensor
W14	Heizwasser-Durchlauferhitzer
W16	Vorlauftemperatursensor (vor Heizwasser-Durchlauferhitzer)
W17	4/3-Wege-Ventil Heizen/Trinkwassererwärmung/Bypass
W18	Sicherheitstemperatursensor
W20	Bypasspuffer integriert
W27	Volumenstromsensor
W28	Druckwächter Heizwasser
Y04	Hochdruckwächter
Y08	Rücklauftemperatursensor Primärkreis
Y11 / Y11.2	Schmutzfänger im Kältekreis
Y16	Akkumulator
Y17	Expansionsventil 1
Y19	4-Wege-Umkehrventil
Y20	Temperatursensor Verdampfer Mitte
Y21	Außeneinheit Split (Verflüssiger in der Inneneinheit)
Y23	Verdampfer
Y24	Ventilator / Lüfter
Y27	Temperatursensor Verdampfereintritt
Y28	Temperatursensor Außenlufteintritt
Y29 / Y29.2	Service-Ventil (zum Absperren der Split-Außeneinheit)
Y59	Verflüssiger
Y60	Verdichter
Y63	Temperatursensor Verdichteraustritt
Y65	Drucksensor Hochdruckleitung
Z08	Entlüfter / Luftabscheider
Z20	Sicherheitsventil