

Austausch Regelung und Hauptleiterplatte Außeneinheit

Für Außeneinheiten mit folgenden Herstellnummern:

Außeneinheit 10 kW:

- 7424 691
- 7497 344
- 7513 685
- 7552 198
- 7560 750
- 7560 752
- 7727 284
- 7727 286

Außeneinheit 13 kW:

- 7424 692
- 7497 345
- 7513 686
- 7552 199
- 7560 751
- 7560 753
- 7727 285
- 7727 287

Außeneinheit 16 kW:

- 7172 844
- 7727 288

Sicherheitshinweise



Bitte befolgen Sie diese Sicherheitshinweise genau, um Gefahren und Schäden für Menschen und Sachwerte auszuschließen.

Montage, Erstinbetriebnahme, Inspektion, Wartung und Instandsetzung müssen von autorisierten Fachkräften (Heizungsfachbetrieb/Vertragsinstallationsunternehmen) durchgeführt werden.

Bei Arbeiten an Gerät/Heizungsanlage diese spannungsfrei schalten (z.B. an der separaten Sicherung oder einem Hauptschalter) und gegen Wiedereinschalten sichern.

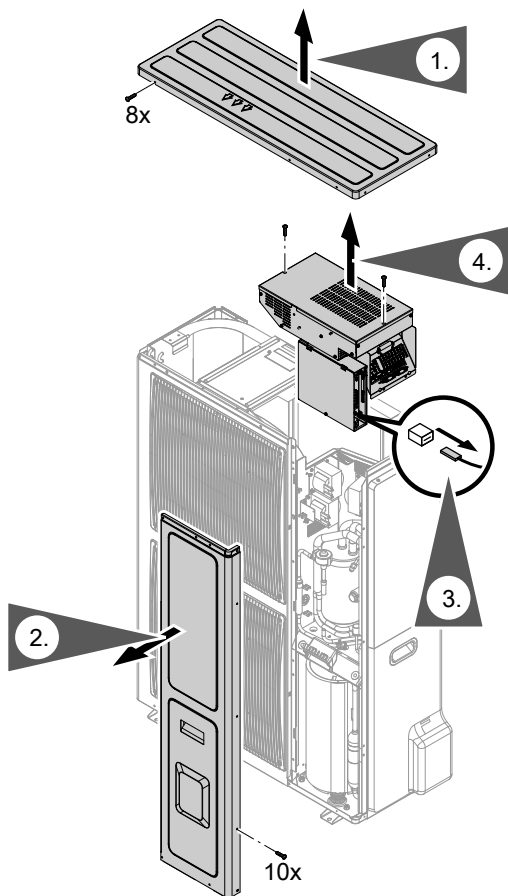
Sicherheitshinweise (Fortsetzung)

Die Instandsetzung von Bauteilen mit sicherheitstechnischer Funktion gefährdet den sicheren Betrieb der Anlage.

Bei Austausch ausschließlich Viessmann Originalteile oder von Viessmann freigegebene Ersatzteile verwenden.

Austausch Regelung Außeneinheit

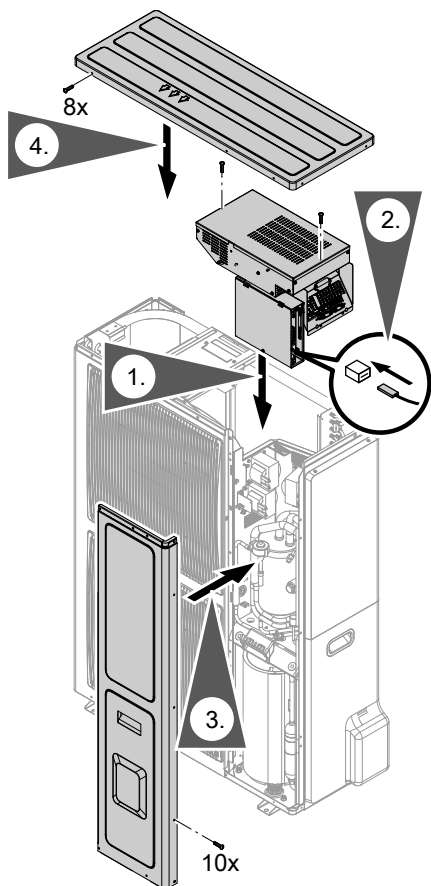
Regelung Außeneinheit ausbauen



Austausch Regelung Außeneinheit (Fortsetzung)

Hinweis zu Arbeitsschritt 3.:
Alle Steckverbindungen an der Regelung Außeneinheit trennen.

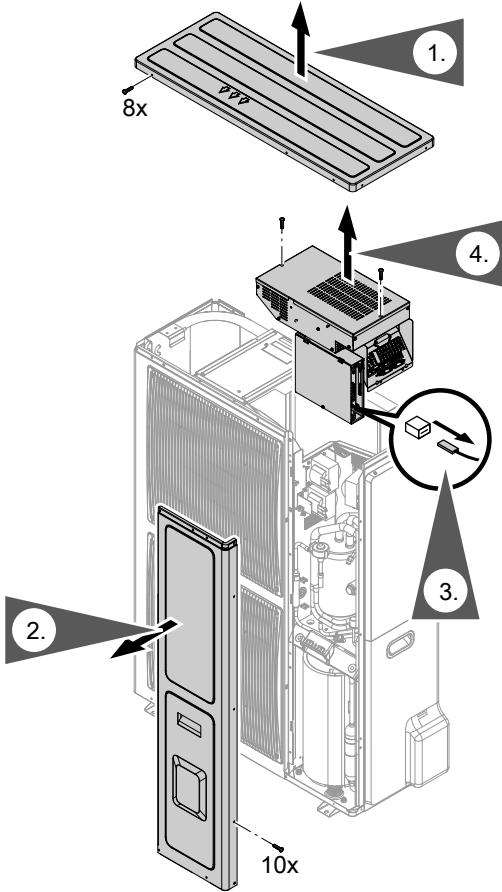
Neue Regelung Außeneinheit einbauen



Hinweis zu Arbeitsschritt 2.:
Alle Stecker an der Regelung Außeneinheit aufstecken und Stellung der Codierschalter prüfen, siehe Tabelle auf Seite 7.

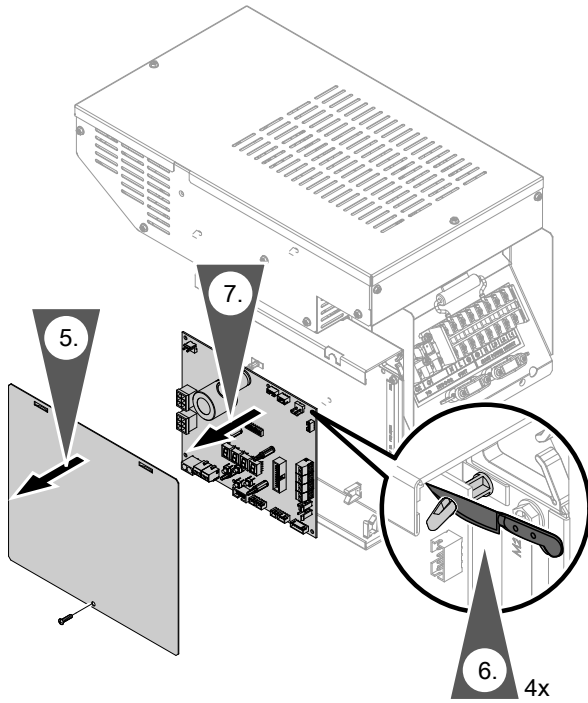
Austausch der Hauptleiterplatte Außeneinheit

Hauptleiterplatte Außeneinheit ausbauen

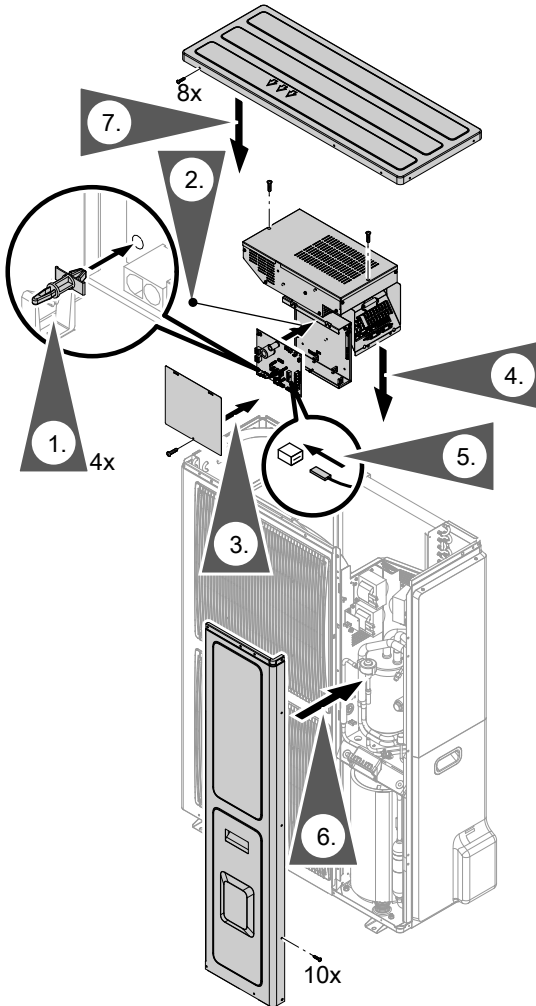


Hinweis zu Arbeitsschritt 3.:
Alle Steckverbindungen an der Regelung Außeneinheit trennen.

Austausch der Hauptleiterplatte Außeneinheit (Fortsetzung)



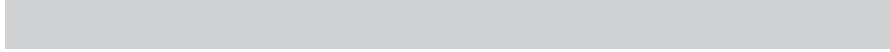
Neue Hauptleiterplatte Außeneinheit einbauen



Hinweis zu Arbeitsschritt 5.:
*Alle Stecker an der Regelung Außen-
einheit aufstecken und Stellung der
Codierschalter prüfen, siehe Tabelle
auf Seite 7.*

Stellung der Codierschalter

Herstell-Nr.	Codierschalter							
	ODU0	ODU1	ODU2	ODU3	ODU4	ODU5	ODU6	ODU7
Außeneinheit 10 kW								
7424 691	OFF	OFF	ON	OFF	OFF	OFF	ON	OFF
7497 344	OFF	ON	ON	OFF	ON	OFF	ON	OFF
7513 685	OFF	OFF	OFF	ON	OFF	OFF	ON	OFF
7552 198	OFF	ON	ON	OFF	ON	OFF	ON	OFF
7560 750	OFF	ON	ON	OFF	ON	OFF	ON	OFF
7560 752	OFF	OFF	OFF	ON	OFF	OFF	ON	OFF
7727 284	OFF	ON	ON	OFF	ON	OFF	ON	OFF
7727 286	OFF	OFF	OFF	ON	OFF	OFF	ON	OFF
Außeneinheit 13 kW								
7424 692	OFF	ON	ON	OFF	OFF	OFF	ON	OFF
7497 345	OFF	OFF	OFF	ON	ON	OFF	ON	OFF
7513 686	OFF	ON	OFF	ON	OFF	OFF	ON	OFF
7552 199	OFF	OFF	OFF	ON	ON	OFF	ON	OFF
7560 751	OFF	OFF	OFF	ON	ON	OFF	ON	OFF
7560 753	OFF	ON	OFF	ON	OFF	OFF	ON	OFF
7727 285	OFF	OFF	OFF	ON	ON	OFF	ON	OFF
7727 287	OFF	ON	OFF	ON	OFF	OFF	ON	OFF
Außeneinheit 16 kW								
7172 844	OFF	OFF	ON	ON	OFF	OFF	ON	OFF
7727 288	OFF	OFF	ON	ON	OFF	OFF	ON	OFF



Viessmann Ges.m.b.H.
A-4641 Steinhaus bei Wels
Telefon: 07242 62381-110
Telefax: 07242 62381-440
www.viessmann.at



Viessmann Werke GmbH & Co. KG
D-35107 Allendorf
Telefon: 06452 70-0
Telefax: 06452 70-2780
www.viessmann.de

5775411 Technische Änderungen vorbehalten!