

Solar-Wärmetauscher-Set

zum Anbau an Vitocell 100-V, Typ CVW

Sicherheitshinweise



Bitte befolgen Sie diese Sicherheitshinweise genau, um Gefahren und Schäden für Menschen und Sachwerte auszuschließen.

Erläuterung der Sicherheitshinweise



Achtung

Dieses Zeichen warnt vor Sach- und Umweltschäden.

Hinweis

Angaben mit dem Wort Hinweis enthalten Zusatzinformationen.

Montage, Erstinbetriebnahme, Inspektion, Wartung und Instandsetzung müssen von autorisierten Fachkräften (Heizungsfachbetrieb/Vertragsinstallationsunternehmen) durchgeführt werden.

Bei Arbeiten an Gerät/Heizungsanlage diese spannungsfrei schalten (z.B. an der separaten Sicherung oder einem Hauptschalter) und gegen Wiedereinschalten sichern.

Bei Brennstoff Gas den Gasabsperrhahn schließen und gegen ungewolltes Öffnen sichern.

Die Instandsetzung von Bauteilen mit sicherheitstechnischer Funktion gefährdet den sicheren Betrieb der Anlage. Bei Austausch ausschließlich Viessmann Originalteile oder von Viessmann freigegebene Ersatzteile verwenden.

Produktinformation

Solar-Wärmetauscher-Set zur Trinkwassererwärmung in Verbindung mit Solaranlagen zum Vitocell 100-V, Typ CVW, 390 l.

Produktinformation (Fortsetzung)

Geeignet für Anlagen nach DIN 4753.

Das Solar-Wärmetauscher-Set ist unter Beachtung der genannten Einsatzgrenzen bis zu einer Gesamthärte des Trinkwassers von $3,6 \text{ mol/m}^3$ (20 °dH) einsetzbar.

Für Schäden die durch überhöhten Druck, überhöhte Temperatur oder ungenügende Wasserqualität entstehen, entfällt die Gewährleistung.

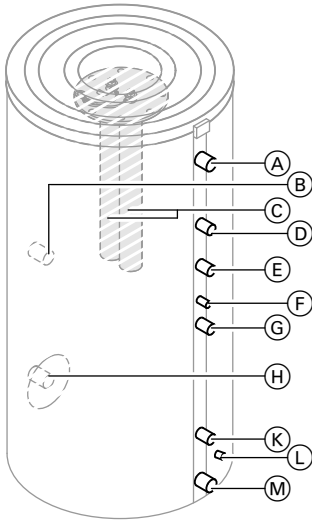
Hinweis

Bei Heizkesseln, bei denen höhere Heizwasser-Vorlauftemperaturen auftreten können (z. B. Heizkessel für feste Brennstoffe), muss eine Unterbrechung der Speicherbeheizung vorgenommen werden (z. B. zusätzlicher Temperaturwächter).

Zul. Temperaturen	
Solarseitig	140 °C
Heizwasserseitig	110 °C
Trinkwasserseitig	
■ Heizkesselbetrieb	95 °C
■ Solarbetrieb	60 °C
Zul. Betriebsdruck	
Solarseitig	10 bar
Heizwasserseitig	10 bar
Trinkwasserseitig	10 bar
Prüfdruck	
Solarseitig	13 bar
Heizwasserseitig	13 bar
Trinkwasserseitig	13 bar
DIN-Registernummer	beantragt

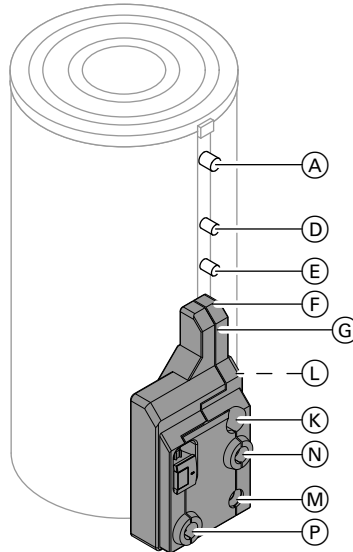
Montagevorbereitung

Vitocell 100-V, Typ CVW



- Ⓐ Warmwasser R 1¼
- Ⓑ Muffe für Elektro-Heizeinsatz
- Ⓒ Magnesiumanoden
- Ⓓ Zirkulation R 1
- Ⓔ Heizwasservorlauf R 1¼
- Ⓕ Speichertemperaturregelung oder Temperatursensor
- Ⓖ Warmwassereintritt vom Solar-Wärmetauscher-Set R ¾
- Ⓗ Flansch mit Muffe für Elektro-Heizeinsatz
- Ⓚ Heizwasserrücklauf^{*1} R 1¼
- Ⓛ Speichertemperaturregelung oder Temperatursensor (solarseitig)
- Ⓜ Kaltwasser und Entleerung
 - Am Speicher-Wassererwärmer: R 1¼
 - Am Solar-Wärmetauscher-Set: R 1
- Ⓝ Vorlauf Solarkreis Ø 22 mm
- Ⓟ Rücklauf Solarkreis Ø 22 mm

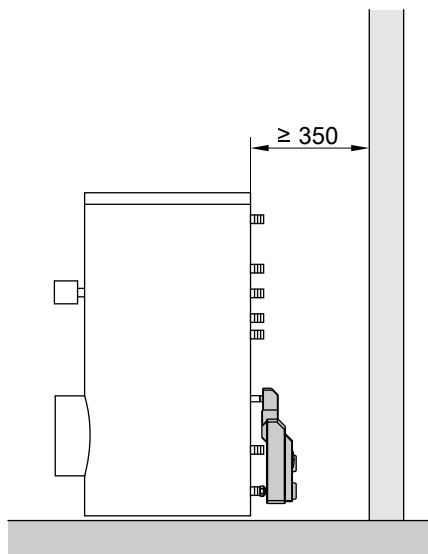
Vitocell 100-V, Typ CVW mit angebautem Solar-Wärmetauscher-Set



- Ⓐ Warmwasser R 1¼
- Ⓓ Zirkulation R 1
- Ⓔ Heizwasservorlauf R 1¼
- Ⓕ Speichertemperaturregelung oder Temperatursensor
- Ⓖ Warmwassereintritt vom Solar-Wärmetauscher-Set R ¾
- Ⓚ Heizwasserrücklauf^{*1} R 1¼
- Ⓛ Speichertemperaturregelung oder Temperatursensor (solarseitig)
- Ⓜ Kaltwasser und Entleerung
 - Am Speicher-Wassererwärmer: R 1¼
 - Am Solar-Wärmetauscher-Set: R 1
- Ⓝ Vorlauf Solarkreis Ø 22 mm
- Ⓟ Rücklauf Solarkreis Ø 22 mm

*1 Die Anschlussleitung verläuft durch die Wärmedämmung des Solar-Wärmetauscher-Sets.

Speicher-Wassererwärmer aufstellen



Ⓐ Solar-Wärmetauscher-Set



Montageanleitung Speicher-Wassererwärmer

Montagehinweise



Achtung

Nicht sachgerechte Installation kann Schäden an den Kollektoren hervorrufen.

Zur Installation Rotgussfittings, Messingfittings und Kupferrohr verwenden.

In der Regel werden Kupferrohrleitungen im Solarkreis hartgelötet oder gepresst.

Weichlötungen können aufgrund der max. auftretenden Temperaturen geschwächt werden. Am besten geeignet sind metallisch dichtende Verbindungen, Klemmringverschraubungen oder Viessmann Steckverbindungen mit doppelten O-Ringen.

Falls andere Dichtungen verwendet werden, z. B. Flachdichtungen, muss vom Hersteller eine ausreichende Glykol-, Druck- und Temperaturbeständigkeit gewährleistet sein.

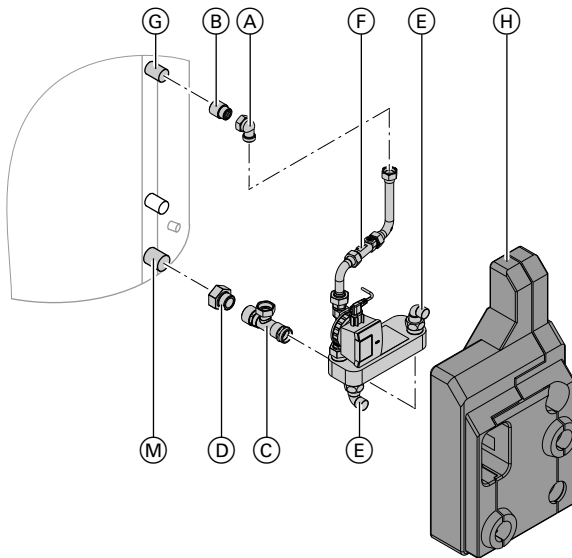
Verbindungen druck- und temperaturbeständig ausführen (max. Stillstandtemperatur des Kollektors beachten).

Montagehinweise (Fortsetzung)

Nicht verwenden:

- Teflon (mangelnde Glykolbeständigkeit)
- Hanfverbindungen (nicht ausreichend gasdicht)

Solar-Wärmetauscher-Set montieren

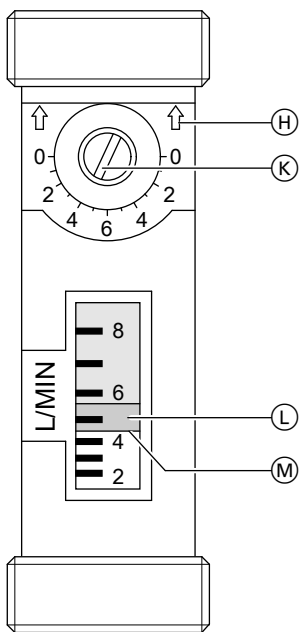


1. Winkel (A) mit Hahnverlängerung (B) und T-Stück (C) mit Reduzierstück (D) abschrauben.
2. Winkel (A) mit Hahnverlängerung (B) am Warmwassereintritt (G) (vom Solar-Wärmetauscher-Set in den Speicher-Wassrerwärmer) eindichten.



Solar-Wärmetauscher-Set montieren (Fortsetzung)

3. T-Stück (C) mit Reduzierstück (D) am Anschluss Kaltwasser und Entleerung (M) eindichten.
4. Solar-Wärmetauscher-Set auf T-Stück (C) setzen, an Winkel (A) lose anschrauben und ausrichten.
5. Alle Verschraubungen des Solar-Wärmetauscher-Sets nachziehen.
6. Winkel G 1 x Ø 22 (E) abschrauben, mit solarseitigen Anschlussleitungen verlöten und wieder anschrauben.
7. Durchflussmenge an Stellschraube des Durchflussmessers (F) einstellen.
Empfohlene Einstellwerte: Siehe folgende Tabellen.
8. Nach solarseitiger, heizwasserseitiger und trinkwasserseitiger Installation:
Solar-Wärmetauscher-Set und Anschlussleitungen auf Dichtheit prüfen.
9. Wärmedämmung (H) montieren.



- (H) Durchflussrichtung
- (K) Stellschraube
Pos. 6: Ventil geöffnet
Pos. 0: Ventil geschlossen

Solar-Wärmetauscher-Set montieren (Fortsetzung)

- Ⓐ Schwebekörper
- Ⓜ Ablesekante des Schwebekörpers

10. Beiliegendes Typenschild neben dem Solar-Wärmetauscher-Set auf den Speicher-Wassererwärmer kleben.

Flachkollektoren Vitosol 100-F, Vitosol 200-F und Vitosol 300-F

High-flow-Betrieb, spezifischer Volumenstrom 40 l/(h·m ²)		Low-flow-Betrieb, spezifischer Volumenstrom 15 l/(h·m ²)	
Kollektoranzahl	Durchflussmenge in l/min	Kollektoranzahl	Durchflussmenge in l/min
2	3	6	3,5
3	4,5	7	4
4	6	8	4,5
5	7,5	9	5
6	9,5	10	5,5
7	10,5	11	6,5
8	12,5	12	7
9	14	13	7,5
10	15,5	14	8
11	17	15	8,5
12	18,5	16	9
13	20	18	10,5
14	21,5	20	11,5
15	23,5		

Röhrenkollektoren Vitosol 200-T und Vitosol 300-T

Spezifischer Volumenstrom 25 l/(h·m²)

Kollektorfläche in m ²	Durchflussmenge in l/min
1,63	0,8
3,26	1,3
4,89	2,1
6,52	2,5
8,15	3,3
9,78	4,2

Speicher-Wassererwärmer trinkwasserseitig befüllen

1. Speicher-Wassererwärmer trinkwasserseitig befüllen.
2. Wenn der Speicher-Wassererwärmer unter Druck steht, Flanschdeckel mit einem Anzugsdrehmoment von 25 Nm nachziehen.

Heiz- und trinkwasserseitige Verschraubungen auf Dichtheit prüfen

Anlage außer Betrieb nehmen

Sicherheitsventile nach Angaben des Herstellers auf Funktion prüfen

Speicher-Wassererwärmer trinkwasserseitig entleeren

Solar-Wärmetauscher-Set reinigen

Hinweis

Falls aufgrund der Betriebsbedingungen mit Belagsbildung zu rechnen ist, muss das Solar-Wärmetauscher-Set in regelmäßigen Abständen gespült werden.

Die Reinigung des Solar-Wärmetauscher-Sets einschließlich des Trinkwasseranschlusses darf nur von autorisierten Fachkräften vorgenommen werden.

1. Solar-Wärmetauscher-Set vom Speicher-Wassererwärmer abbauen.
2. Mit Reinigungsmittel entgegen der Durchflussrichtung spülen.
3. Ausreichend mit klarem Wasser nachspülen, um alle Reinigungsmittelrückstände zu entfernen.
4. Falls ein Gerät zur Wasserbehandlung vorhanden ist (z. B. eine Schleuse oder Impfeinrichtung), die Füllung erneuern und das Gerät warten.
5. Schmutzfänger oder Filter in der Kaltwasserleitung (falls vorhanden) rückschülen und warten.

Erstinbetriebnahme, Inspektion und Wartung (Fortsetzung)

Speicher-Wassererwärmer reinigen

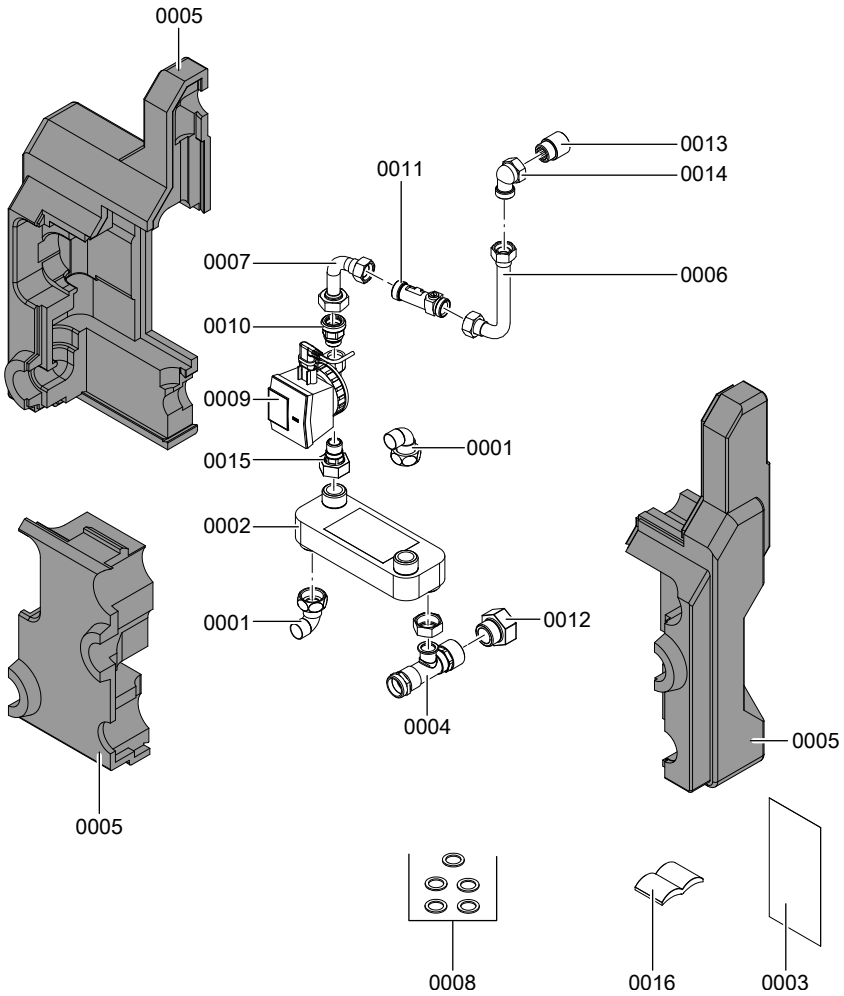


Serviceanleitung Speicher-Wassererwärmer

Einzelteilliste

Pos.	Einzelteil	Best.-Nr.
0001	Winkel G 1	7825459
0002	Plattenwärmetauscher WP2XZ-12	7810751
0003	Typenschild Solar-Wärmetauscher-Set	5340241
0004	T-Stück R 1	7825460
0005	Wärmedämmung	7840773
0006	Rohrbogen 1	7813353
0007	Rohrbogen 2	7813354
0008	Dichtungssatz G 1 (5 Stück)	7835224
0009	Umwälzpumpe	7840774
0010	Rückschlagventil R ½ x 1	7815777
0011	Strangregulierventil und Absperrventil	7815776
0012	Reduzierstück Rp 1¼"-R1A	7823963
0013	Hahnverlängerung R ¾ x 25	7840776
0014	Einschraubwinkel	7840777
0015	Pumpenanschlussverschraubung	7840778
0016	Montage- und Serviceanleitung Solar-Wärmetauscher-Set	5583714

Einzelteilliste (Fortsetzung)





Gültigkeitshinweis

Herstell-Nr.:
7186663

Viessmann Werke GmbH & Co KG
D-35107 Allendorf
Telefon: 0 64 52 70-0
Telefax: 0 64 52 70-27 80
www.viessmann.de

5583 714 Technische Änderungen vorbehalten!