

FWSS/SLSS

COMFORT / COMFORT Plus

SONNENKRAFT

ⓓ Handbuch



Sicherheitshinweise

Lesen Sie bitte die folgenden Hinweise zur Montage und Inbetriebnahme genau durch, bevor Sie Ihr Produkt in Betrieb nehmen. Dadurch vermeiden Sie Schäden an Ihrer Anlage, die durch unsachgemäßen Umgang entstehen könnten.

Die bestimmungswidrige Verwendung sowie unzulässige Änderung bei der Montage und an der Konstruktion führen zum Ausschluss jeglicher Haftungsansprüche. Regeln der Technik sind - neben länderspezifisch gültigen Vorschriften - besonders zu beachten.

DIN 1988
Technische Regeln für die
Trinkwasserinstallation

DIN 4753
Wassserwärmer und Was-
sererwärmungsanlagen für Trink- und
Betriebswasser; Anforderungen,
Kennzeichnung, Ausrüstung und Prüfung

DIN 12828
Heizungsanlagen in Gebäuden - Planung
von Warmwasser-Heizungsanlagen

DIN 18380
Heizungsanlagen und zentrale
Wassererwärmungsanlagen

DIN 18381
Gas-, Wasser- und Abwasser-
Installationsanlagen

EN 12975 / EN 12977
Thermische Solaranlagen
und ihre Bauteile

VDI 2035
Vermeidung von Schäden in
Warmwasserheizungsanlagen

Die verwendeten Abbildungen sind Symbolfotos. Aufgrund möglicher Satz- und Druckfehler, aber auch der Notwendigkeit laufender technischer Veränderungen bitten wir um Verständnis, keine Haftung für die inhaltliche Richtigkeit übernehmen zu können. Auf die Geltung der Allgemeinen Geschäftsbedingungen in der jeweils gültigen Fassung wird verwiesen.

Inhaltsverzeichnis

| | |
|----------------------------|---|
| Sicherheitshinweise | 2 |
| Montage | 2 |
| Lieferumfang | 2 |
| Technische Daten | 3 |
| Montage Isolierung | 5 |
| Inbetriebnahme | 5 |
| Garantiebestimmungen | 5 |
| Speicherabmessungen | 6 |

Montage

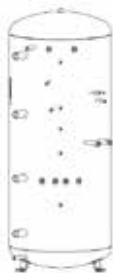
Die Aufstellung und Installation muss von einer zugelassenen Fachfirma erfolgen! Es wird empfohlen, die vormontierte Vliesisolierung zur Verringerung des Einbringmaßes zu demontieren. Die Aufstellung muss in einem frostsicheren Raum mit kurzen Leitungswegen erfolgen.

Bei Aufstellung in Dachräumen ist eine geeignete Auffangwanne mit Wasserablaufmöglichkeit vorzusehen. Bei Verwendung der höhenverstellbaren Füße, müssen diese vor Aufstellen des Speichers eingeschraubt werden, um den Speicher am Aufstellungsort senkrecht aufzustellen.

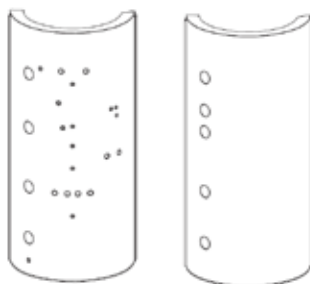
Hinweis: Achten Sie auf eine ausreichende Dimensionierung des Ausdehnungsgefäßes im Heizungskreis. Das Puffervolumen sowie die in Solaranlagen auftretenden Temperaturdifferenzen sind in die Berechnung einzubeziehen!

Lieferumfang (Stückzahlen sind abhängig vom Speichertyp)

Systemspeicher



Isolierung (Vorder-/Rückseite)



Blindkappen und Dichtungen



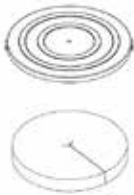
Fühlerklemmblech



Isolierkappen



Tiefziehdeckel und Weichschaumring



Schaumstoffrosetten



Kunststoffrosetten 3/4"



Kunststoffrosetten 1"

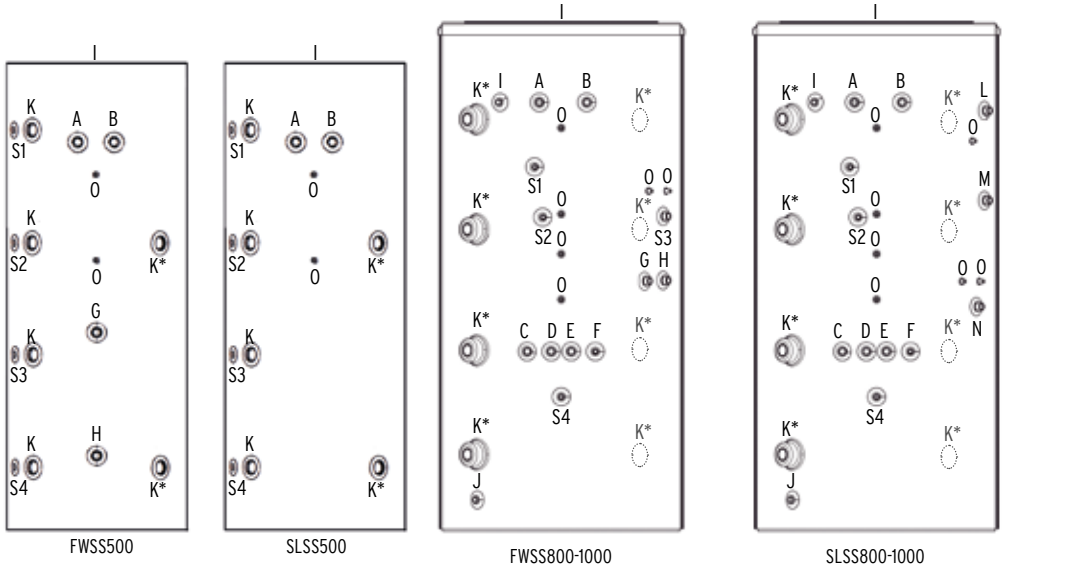


Kunststoffrosetten 5/4"



FWSS/SLSS500-H mit fix aufgeschäumter Isolierung und inkl. vormontierter Frischwasserstation FWS40HYDRO

Technische Daten



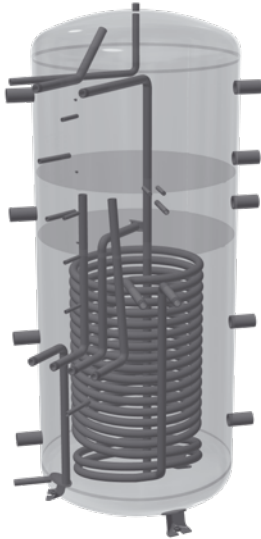
- A** Frischwasserstation Vorlauf
- B** Frischwasserstation Rücklauf
- C** Heizkreisgruppe (Niedertemperatur) Rücklauf
- D** Heizkreisgruppe (Niedertemperatur) Vorlauf
- E** Heizkreisgruppe (Hochtemperatur) Rücklauf
- F** Heizkreisgruppe (Hochtemperatur) Vorlauf

- G** Solarstation Vorlauf
- H** Solarstation Rücklauf
- I** Entlüftung
- J** Entleerung
- K/K*** 6/4" Anschlüsse; *ohne Prallblech
- L** Schichtlademodul Vorlauf Oben
- M** Schichtlademodul Vorlauf Mitte
- N** Schichtlademodul Rücklauf

- O** Befestigung FWS, SL, HKG, SST252E

Fühlerpositionen

- S1** Warmwasser
- S2** Heizung
- S3** Solar Oben
- S4** Solar Unten



| | | FWSS500 | SLSS500 | FWSS800 | SLSS800 | FWSS1000 | SLSS1000 |
|---------------------------------------|----------------|---------|---------|---------|---------|----------|----------|
| Speichervolumen | l | 491 | 491 | 744 | 776 | 912 | 912 |
| Durchmesser, isoliert | mm | 750 | 750 | 1000 | 1000 | 1000 | 1000 |
| Durchmesser, unisoliert | mm | - | - | 790 | 790 | 790 | 790 |
| Höhe, isoliert | mm | 1935 | 1935 | 1825 | 1825 | 2135 | 2135 |
| Höhe, unisoliert | mm | - | - | 1755 | 1755 | 2038 | 2038 |
| Kippmaß | mm | 2120 | 2120 | 1798 | 1798 | 2080 | 2080 |
| Gewicht isoliert (*inkl. FWSHYDRO) | kg | 110* | 85* | 160 | 130 | 180 | 140 |
| zul. Betriebsdruck Heizung | bar | 3 | 3 | 3 | 3 | 3 | 3 |
| zul. Betriebsdruck Solar | bar | 10 | - | 10 | - | 10 | - |
| zul. Betriebstemperatur Heizung | °C | 95 | 95 | 95 | 95 | 95 | 95 |
| zul. Betriebstemperatur Solar | °C | 110 | - | 110 | - | 110 | - |
| Heizfläche Solarregister | m ² | 1,8 | - | 2,5 | - | 3 | - |
| Inhalt Solarwärmetauscher | l | 11 | - | 14,6 | - | 20 | - |
| Energieeffizienzklasse | | B | B | C | C | C | C |

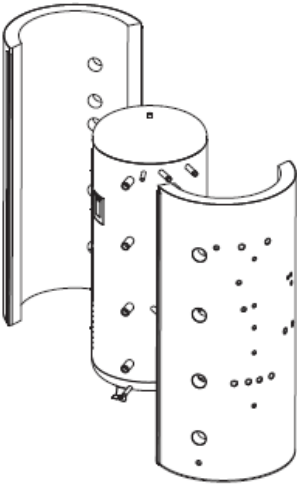
PUFFERSPEICHER KOMBINIERBAR MIT FOLGENDEN MODULEN

| FRISCHWASSER- SPEICHER | FRISCHWASSER- MODUL | HEIZKREIS- MODUL | SOLARPUMPENGRUPPE | | OPTIONAL |
|---------------------------|---|--|---------------------------------|-------------------------------------|---------------------|
| | | | | | |
| FWSS500-H | FRESH40HYDRO (am Speicher vormontiert) | - | SST25E (für Wandmontage) | - | - |
| SLSS500-H | | | - | BL25 (für Wandmontage) | |
| FWSS800-1000 | FRESH20E/30E oder FRESH40HYDRO (für Speichermontage) | HKGNTE oder HKGNTE/HTE (für Speichermontage) | SST25E (für Speichermontage) | - | Beistellspeicher BS |
| SLSS800-1000 | | | - | SL50, BL25 (für Speichermontage) | |

Montage Isolierung

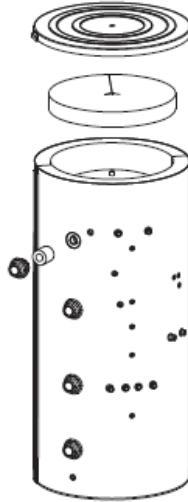
1

Bodenisolierung einlegen,
Mantelisolierung aufbringen und
Folienmantel mittels Reisverschluß
schließen



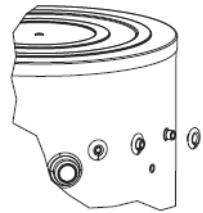
2

Weichschaumring,
Tiefziehdeckel, Schaumstoffrosetten
und Isolierkappen aufbringen



3

Kunststoffrosetten aufstecken



Hinweis: FWSS500-H/SLSS500-H haben
eine direkt aufgeschäumte Isolierung
mit Folienmantel.

Inbetriebnahme

Die erste Befüllung und Inbetriebnahme muss von einer zugelassenen Fachfirma erfolgen. Hierbei sind die Funktion und die Dichtheit der gesamten Anlage einschließlich der im Herstellerwerk montierten Teile zu prüfen. Die Funktionssicherheit des Sicherheitsventils und der Speicherentlüftung ist in regelmäßigen Abständen zu überprüfen. Eine jährliche Wartung durch eine Fachfirma wird empfohlen. Betreiben Sie den Speicher nicht über 95° C. Die auf dem Typenschild angegebenen Betriebsüberdrücke dürfen nicht überschritten werden.

VDI 2035

Die VDI-Richtlinie 2035 gibt Vorgaben für die Qualität des Füllwassers der Heizungsanlage bezüglich der maximalen Wasserhärte und des pH-Wertes. Je nach Qualität des Leitungswassers, muss bei Befüllung der Anlage, durch geeignete Maßnahmen die entsprechende Wasseraufbereitung sichergestellt werden.

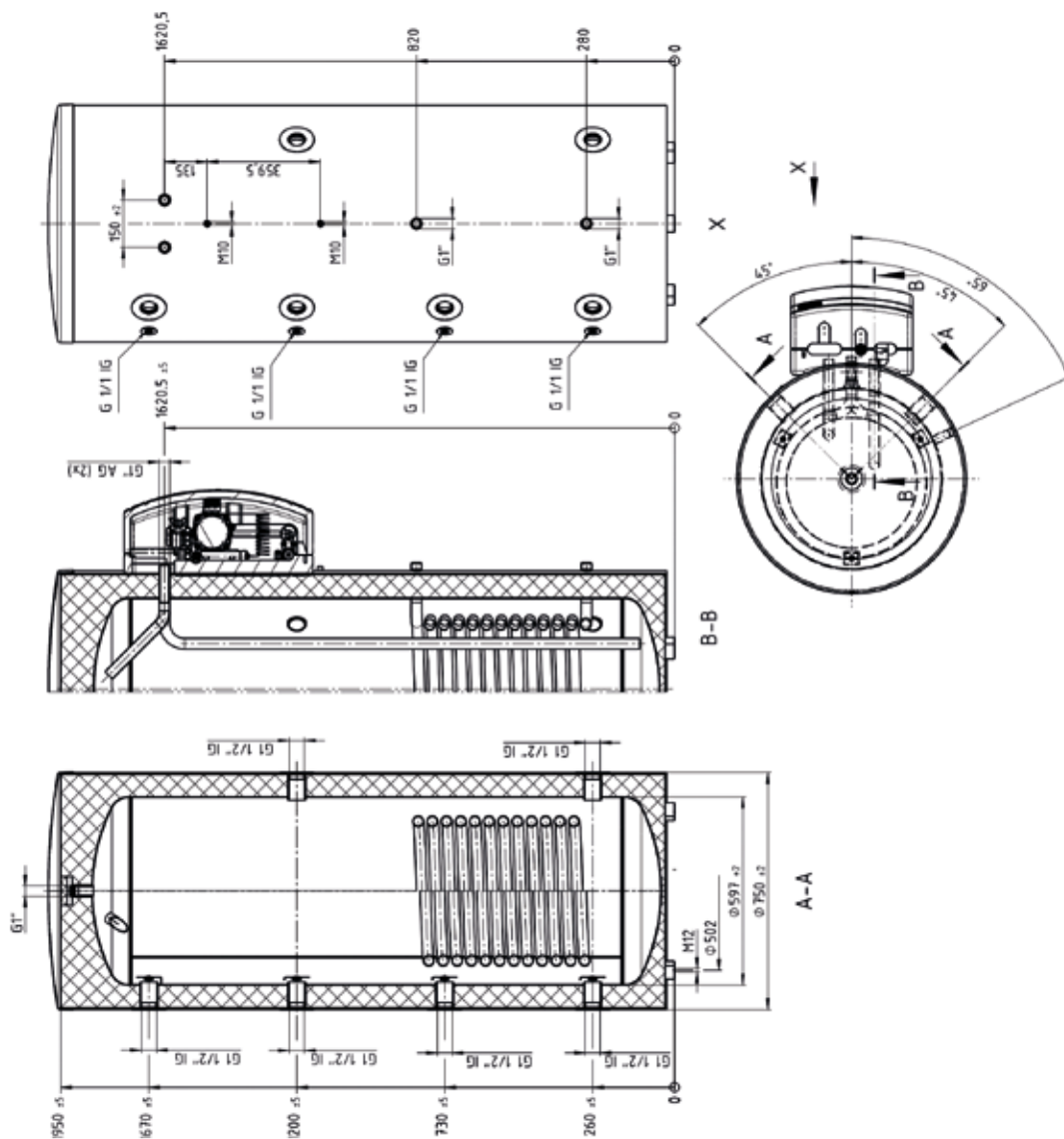
Elektroheizelement

Elektroheizeinsätze dürfen nur von zugelassenen Elektro-Installateuren nach dem entsprechenden Schaltbild angeschlossen werden. Die Vorschriften des EVU und VDE sind zwingend zu beachten. Hiermit ist eine Funktionskontrolle zu verbinden. Die Elektroinschraubheizkörper sind ausschließlich als Zusatzheizung zulässig!

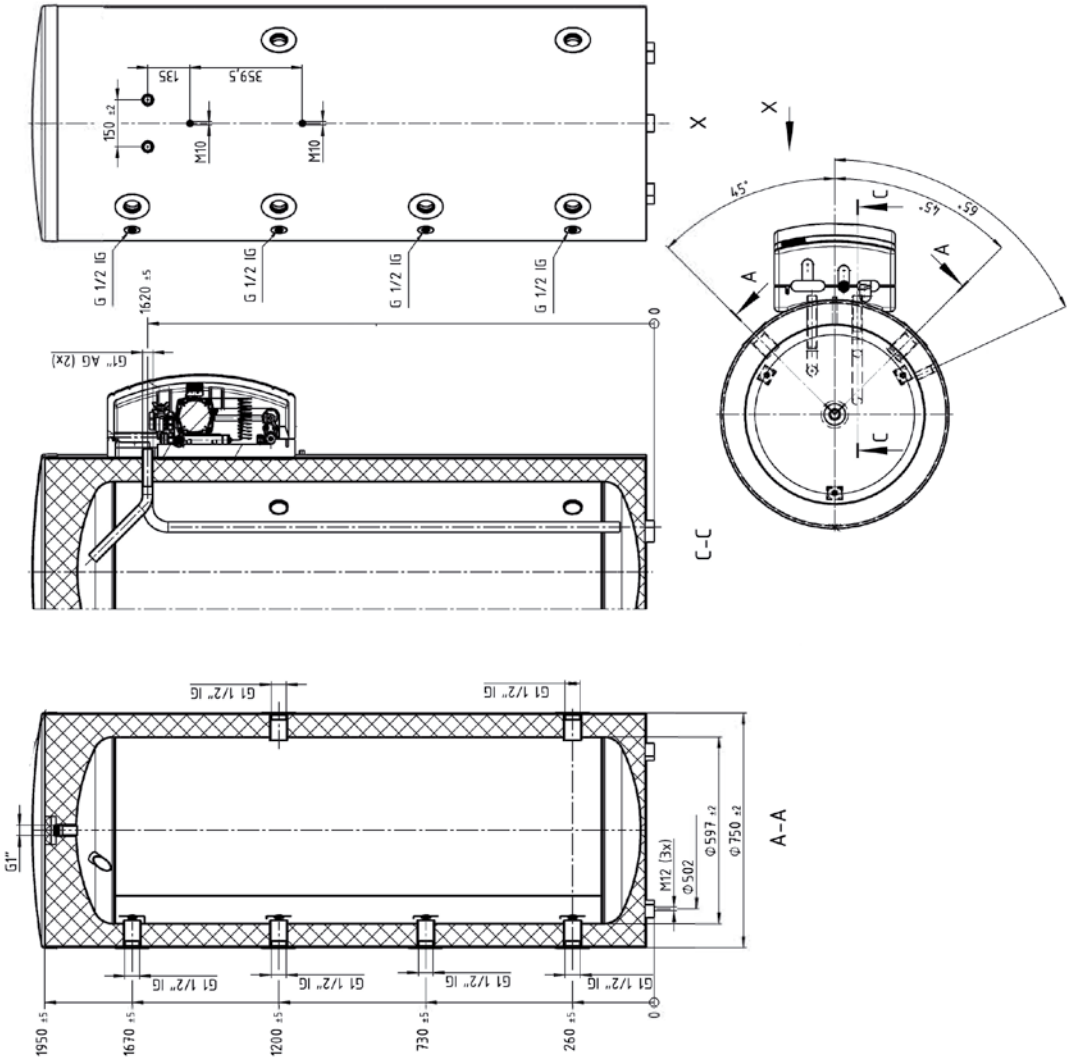
Garantiebestimmungen

Die aktuell gültigen Garantiebestimmungen finden Sie in den AGB auf www.sonnenkraft.com

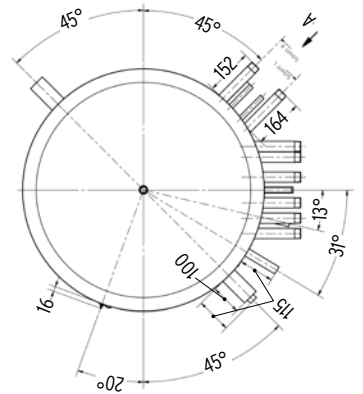
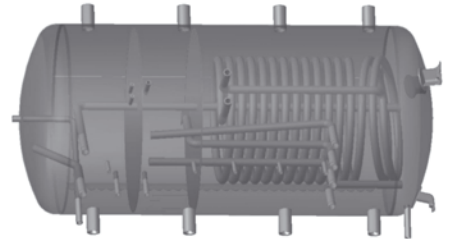
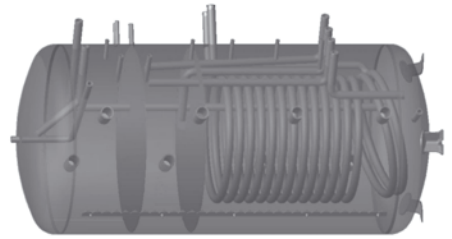
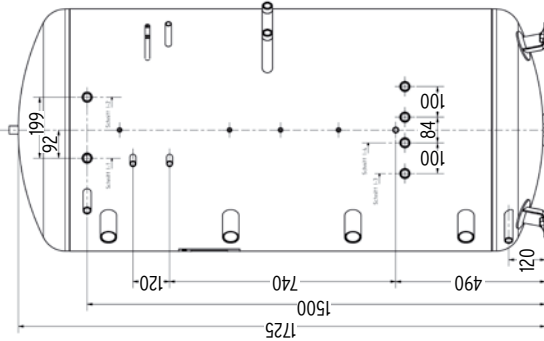
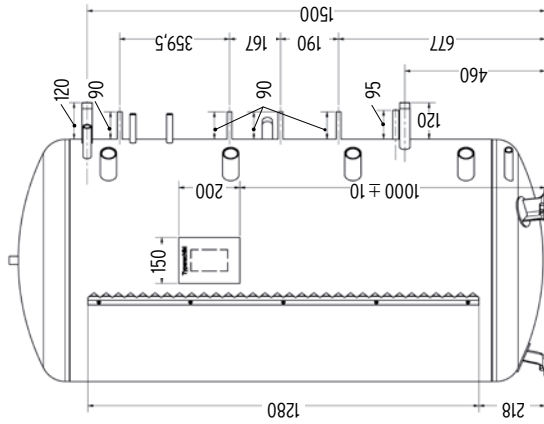
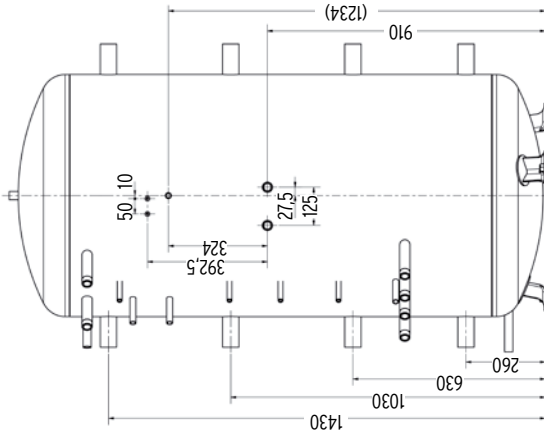
FWSS500



SLSS500

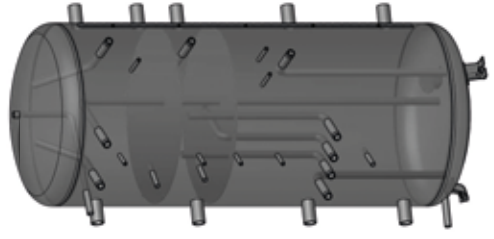
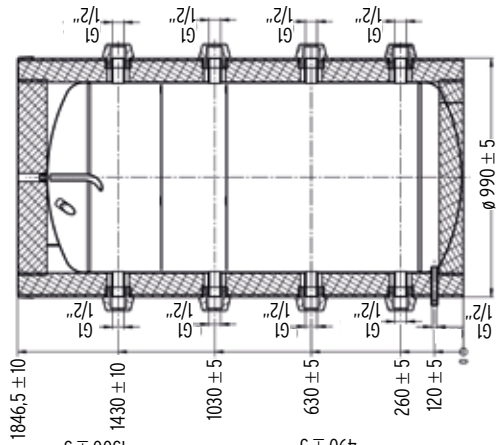


FWSS800

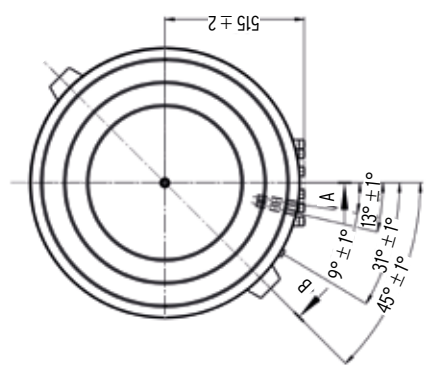
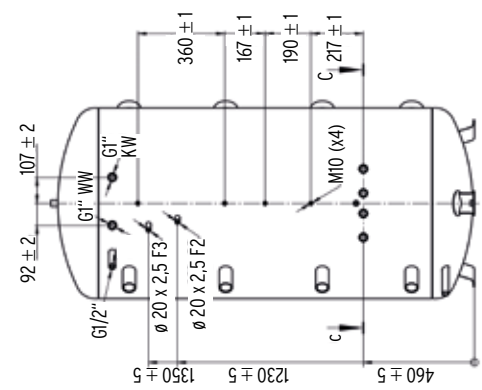
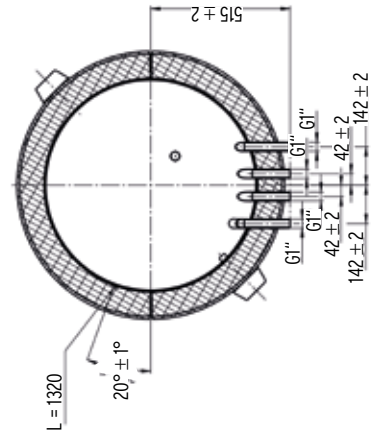
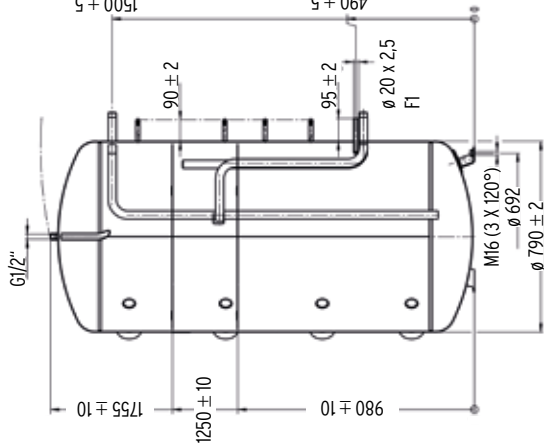


SLSS800

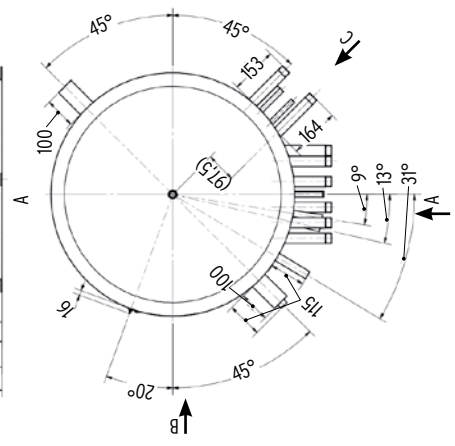
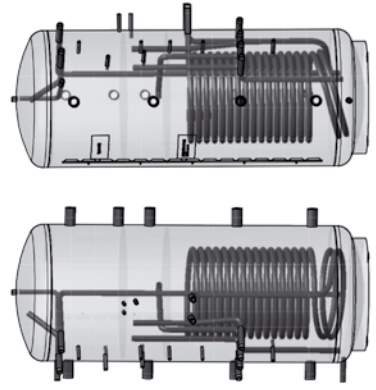
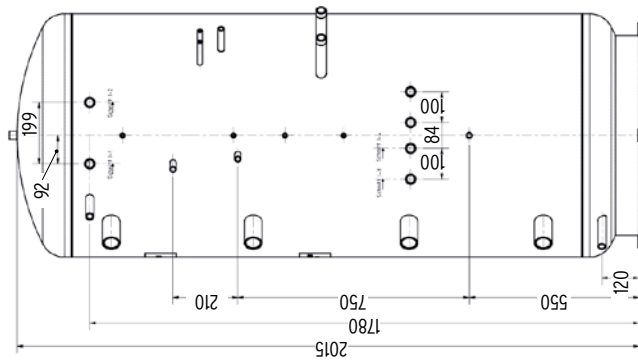
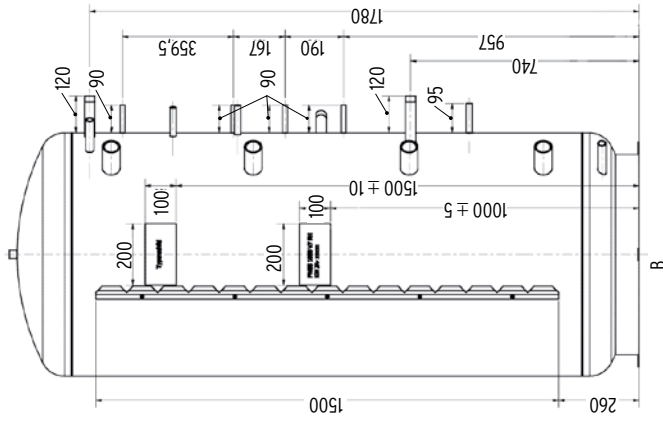
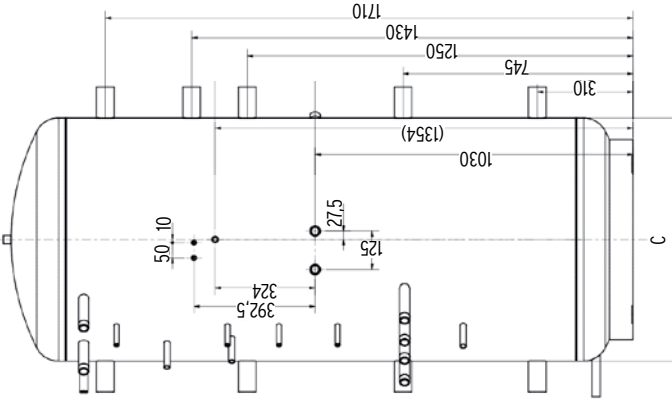
B-B



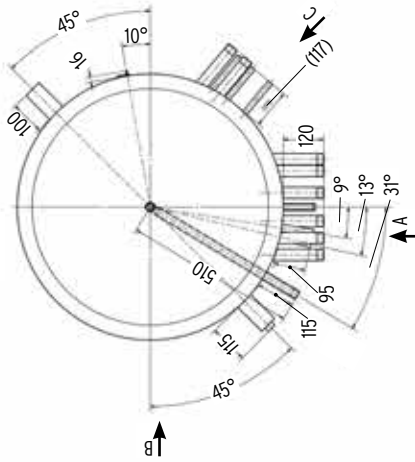
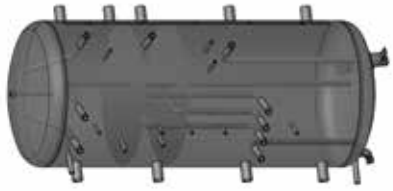
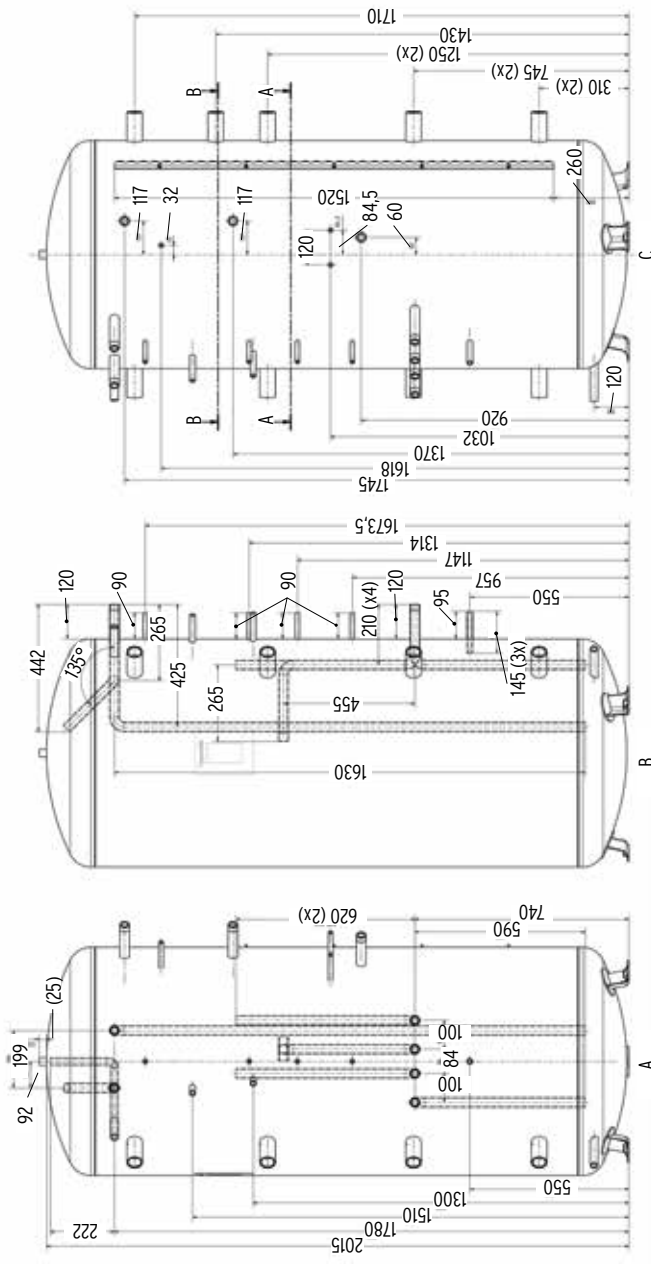
A-A



FWSS1000



SLSS1000



SONENKRAFT