

## Austausch Brennersteuergerät LGM 29

für Vitodens 200, 11 bis 60 kW, Erdgas- und Flüssiggas-Ausführung

### Sicherheitshinweise



**Bitte beachten Sie diese Sicherheitshinweise.**

Montage, Erstinbetriebnahme, Inspektion, Wartung und Instandsetzung müssen von autorisierten Fachkräften (Heizungsfachbetrieb/Vertragsinstallationsunternehmen) durchgeführt werden.

Bei Arbeiten an Gerät/Heizungsanlage diese spannungsfrei schalten (z. B. an der separaten Sicherung oder einem Hauptschalter) und gegen Wiedereinschalten sichern.

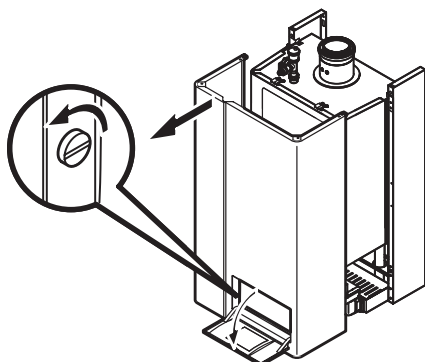
Den Gasabsperrrhahn schließen und gegen ungewolltes Öffnen sichern.

Instandsetzungsarbeiten an Bauteilen mit sicherheitstechnischer Funktion sind unzulässig.

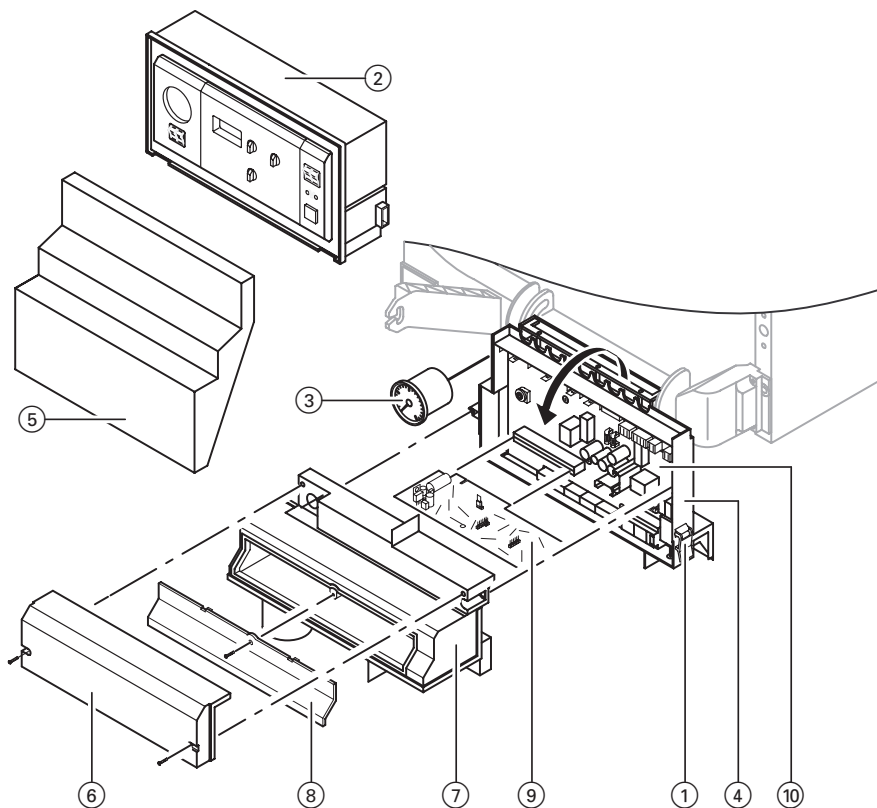
Bei Austausch müssen die passenden Original-Einzelteile von Viessmann oder gleichwertige, von Viessmann freigegebene Einzelteile verwendet werden.

*⚠ Klarsichtabdeckungen der Leiterplatte nicht entfernen. Sie dienen zum Schutz gegen statische Entladung, keine Verpackung.*

### Vorderblech abnehmen

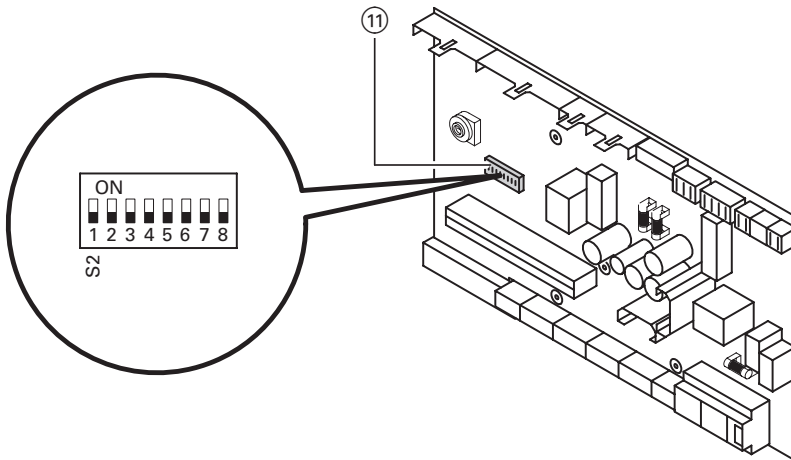


## Leiterplatte ausbauen



1. Seitliche Haken (1) entriegeln und Regelungsvorderteil (2) abziehen.
2. Manometer (3) abziehen.
3. Zwei Schrauben unterhalb der Regelung (4) lösen und Regelung nach unten klappen.
4. Abdeckungen (5), (6), (7) und (8) abbauen.
5. Alle Steckverbinder und Schutzleiteranschluss abziehen.
6. Leiterplatte VR 20 (9) mit beiliegendem Bügel abziehen.
7. Schrauben an Leiterplatte LGM 29 (10) lösen und Leiterplatte ausbauen.

## Codierschalter einstellen



1. Codierschalter ⑪ der neuen Leiterplatte entsprechend den Tabellen auf Seite 4 und 5 einstellen.

2. Sicherungshalter von Sicherung F3 der alten Leiterplatte abnehmen und an Sicherung F3 der neuen Leiterplatte anbringen.







### **Hinweis!**

*Der Heizkessel muss seiner Zulassung entsprechend betrieben werden. Deshalb den Codierschalter unbedingt entsprechend den Tabellen auf Seite 4 und 5 einstellen.*

*Im Anlieferungszustand stehen alle Schalter auf „Aus“.*






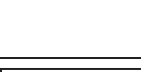
## Codierschalter einstellen (Fortsetzung)

### 11 bis 32 kW, Erdgasbetrieb

Heizkessel	Herstell-Nr.	Codierschalter- stellung
11 kW mit Wasserdrucksensor	7382 500 ..., 7382 530 ...	ON 
24 kW mit Wasserdrucksensor	7382 501 ..., 7382 502 ..., 7382 504 ..., 7382 505 ..., 7382 531 ..., 7382 532 ...	ON 
32 kW mit Wasserdrucksensor	7382 503 ..., 7382 533 ...	ON 
11 kW ohne Wasserdrucksensor	7143 471 ..., 7159 007 ..., 7170 315 ..., 7382 520 ...	ON 
24 kW ohne Wasserdrucksensor	7143 472 ..., 7143 474 ..., 7143 475 ..., 7159 003 ..., 7159 004 ..., 7159 008 ..., 7170 312 ..., 7170 316 ..., 7382 521 ..., 7382 523 ..., 7382 524 ..., 7382 525 ...	ON 
32 kW ohne Wasserdrucksensor	7143 473 ..., 7159 002 ..., 7170 311 ..., 7382 522 ...	ON 

## Codierschalter einstellen (Fortsetzung)

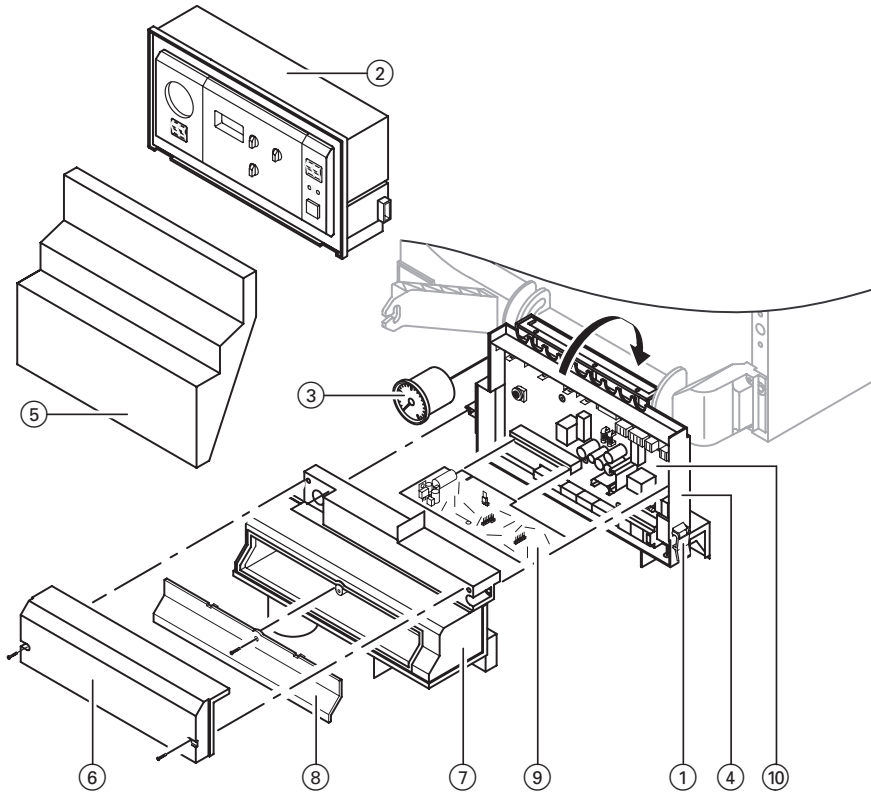
### 11 bis 32 kW, Flüssiggasbetrieb

Heizkessel	Herstell-Nr.	Codierschalterstellung
11 kW mit Wasserdrucksensor	7382 500 ..., 7382 530 ...	ON 
24 kW mit Wasserdrucksensor	7382 501 ..., 7382 502 ..., 7382 504 ..., 7382 505 ..., 7382 531 ..., 7382 532 ...	ON 
32 kW mit Wasserdrucksensor	7382 503 ..., 7382 533 ...	ON 
11 kW ohne Wasserdrucksensor	7143 471 ..., 7159 005 ..., 7170 313 ..., 7382 520 ...	ON 
24 kW ohne Wasserdrucksensor	7143 472 ..., 7143 474 ..., 7143 475 ..., 7159 001 ..., 7159 006 ..., 7170 310 ..., 7170 314 ..., 7382 521 ..., 7382 523 ..., 7382 524 ..., 7382 525 ...	ON 
32 kW ohne Wasserdrucksensor	7143 473 ..., 7159 000 ..., 7170 309 ..., 7382 522 ...	ON 

### 44 und 60 kW, Erd- und Flüssiggasbetrieb

Heizkessel	Herstell-Nr.	Codierschalterstellung
44 kW ohne Abgaskaskade	7144 152 ..., 7144 154 ..., 7159 979 ..., 7159 981 ..., 7382 544 ...	ON 
60 kW ohne Abgaskaskade	7144 153 ..., 7144 155 ..., 7159 980 ..., 7159 982 ..., 7382 545 ...	ON 
44 kW Mehrkesselanlage mit Abgaskaskade	7142 124 ..., 7144 152 ..., 7144 154 ..., 7170 192 ..., 7382 544 ...	ON 
60 kW Mehrkesselanlage mit Abgaskaskade	7142 125 ..., 7144 153 ..., 7144 155 ..., 7170 193 ..., 7382 545 ...	ON 

## Leiterplatte einbauen



## Leiterplatte einbauen (Fortsetzung)

1. Neue Leiterplatte LGM 29 ⑩ einbauen.

### **Hinweis!**

*Klarsichtabdeckungen der Leiterplatte nicht entfernen. Sie dienen zum Schutz gegen statische Entladung.*

2. Alle Steckverbinder an Leiterplatte LGM 29 ⑩ aufstecken.

### **Hinweis!**

*Steckverbinder „X6“ und „X7“ nicht vertauschen. Alle anderen Steckverbinder sind nicht vertauschbar.*

3. Abdeckungen ⑥ und ⑦ anbauen.
4. Schutzleiter aufstecken.
5. Leiterplatte VR 20 ⑨ aufstecken.
6. Abdeckung ⑧ und ⑤ anbauen.
7. Regelung ④ hochklappen und Schrauben festschrauben.

8. Manometer ③ aufstecken (Kapillare nicht knicken).

9. Regelungsvorderteil ② aufstecken und mit seitlichen Haken ① verriegeln.

10. Vorderblech anbauen.

11. Heizkessel in Betrieb nehmen und Funktion prüfen.



Serviceanleitung

### **Hinweis!**

*Falls bei der Funktionsprüfung im Display je nach Regelung „!FE, !F:E oder STOERUNG : FE“ erscheint, die Codierschalterstellung entsprechend Seite 3 prüfen und ggf. einstellen.*

Viessmann Werke GmbH&Co KG  
D-35107 Allendorf  
Telefon: (06452) 70-0  
Telefax: (06452) 70-2780  
[www.viessmann.de](http://www.viessmann.de)

5851 416 Technische Änderungen vorbehalten!



Gedruckt auf umweltfreundlichem,  
chlorfrei gebleichtem Papier