

Datenblatt

Best.-Nr. und Preise: siehe Preisliste



Ablagehinweis:
Mappe Heiztechnik 1, Register 12



Atola-RN



Atola-RN mit Untergestell
und nebengestelltem Speicher-Wassererwärmer VertiCell

Atola-RN

Niedertemperatur-Gas-Heizkessel

Für gleitend abgesenkte Kesselwassertemperatur

**Mit Vormischbrenner für Erdgas
oder
mit teilvormischendem Brenner für Flüssiggas**

Vollautomat



VDE-Gutachten mit Fertigungsüberwachung
(VDE-Reg.-Nr. 4248) nach DIN VDE 0722 erteilt



Umweltzeichen „Blauer Engel“ nach RAL-UZ 39
für Gas-Spezialheizkessel erteilt



DVGW-Qualitätszeichen erteilt



CE-Kennzeichnung entsprechend bestehenden
EG-Richtlinien



Zertifiziert nach DIN ISO 9001
Zertifikat-Reg.-Nr. 12 100 5581



Österreichisches Prüfzeichen zum Nachweis der
elektrotechnischen Sicherheit



Qualitätsmarke der ÖVGW gem. Gütezeichenverordnung
1942 DRGBI. I für Erzeugnisse des Gas- und Wasserfaches

Technische Angaben

Technische Angaben

Gas-Heizkessel, Bauart B₁₁/B₁₁ BS, Kategorie I₂ELL (Erdgas-Ausführung)
 Kategorie II₂ELL3 B/P (Flüssiggas-Ausführung)

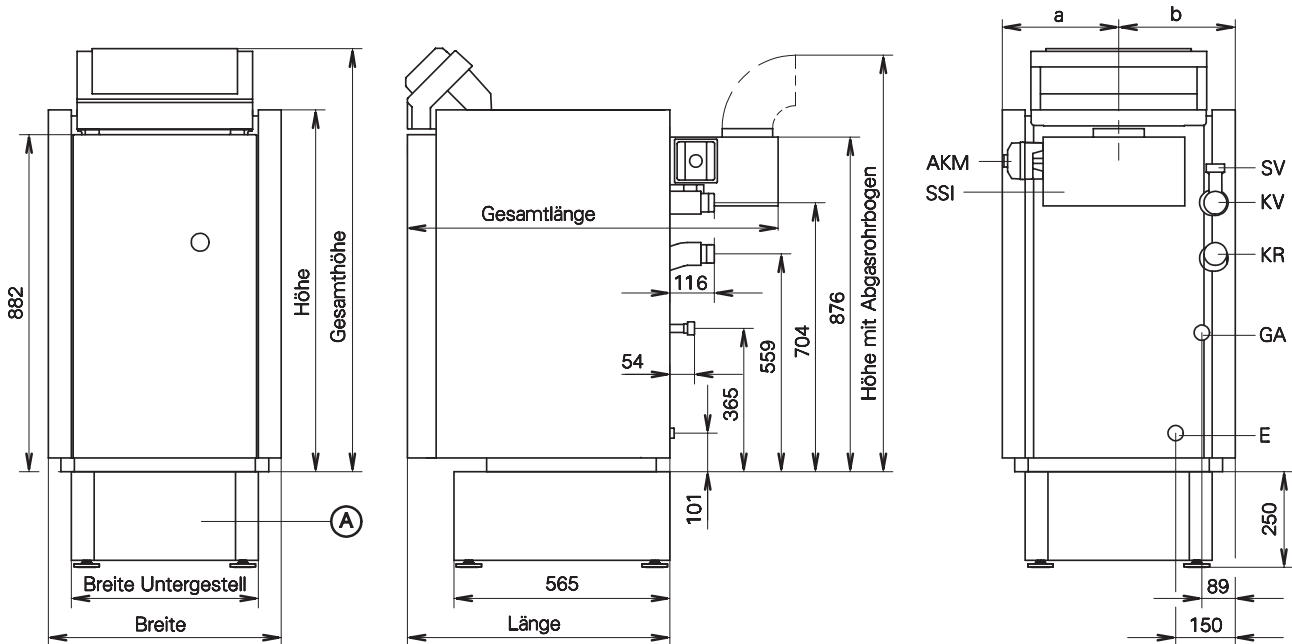
Nenn-Wärmeleistung	kW	17	24	32	40	48
Nenn-Wärmebelastung	kW	18,8	26,5	35,4	44,2	53,1
Bereitschafts-Wärmeaufwand bei 60 °C Kesselwassertemperatur						
– mit Abgasklappe	%	1,1	1,0	0,7	0,7	0,7
– ohne Abgasklappe	%	1,7	1,5	1,3	1,3	1,3
k-Wert der Wärmedämmung	W/m ² · K	0,45	0,45	0,45	0,45	0,45
Heizfläche	m ²	1,49	2,19	2,89	3,59	4,29
Produkt-ID-Nummer		CE-0085 AQ 0252				
ÖVGW-Register-Nr.		G 2.275				
Gasanschlußdruck						
Erdgas	mbar	20	20	20	20	20
Flüssiggas	mbar	50	50	50	50	50
Max. zul. Gasanschlußdruck*1	mbar	57,5	57,5	57,5	57,5	57,5
Abmessungen						
Länge	mm	687	687	687	687	687
Gesamtlänge	mm	970	970	990	990	1 021
Breite	mm	610	610	719	821	921
Höhe	mm	947	947	947	947	947
Gesamthöhe	mm	1 108	1 108	1 108	1 108	1 108
Höhe mit Abgasrohrbogen	mm	1 135	1 135	1 155	1 155	1 225
Höhe Untergestell	mm	250	250	250	250	250
Breite Untergestell	mm	490	490	599	701	801
Höhe untergestellter Speicher-Wassererwärmer mit Querschienen						
Inhalt 160 und 200 Liter	mm	718	718	718	718	—
Gewicht	kg	122	152	185	213	245
Heizkessel mit Wärmedämmung, Brenner und Kesselkreisregelung						
Inhalt Kesselwasser	Liter	14,5	18,2	22,0	25,7	28,7
Zul. Betriebsüberdruck	bar	3	3	3	3	3
Anschlüsse Heizkessel						
Kesselvor- und -rücklauf	G (A.-Gew.)	1½	1½	1½	1½	1½
Sicherheitsvorlauf	G (A.-Gew.)	1½	1½	1½	1½	1½
Entleerung	R (A.-Gew.)	¾	¾	¾	¾	¾
Gasanschluß	R (keg. A.-Gew.)	½	½	½	½	½
Anschlußwerte bezogen auf die max. Belastung						
mit Gas mit H _{UB}						
Erdgas E 9,45 kWh/m ³	m ³ /h	1,99	2,80	3,75	4,68	5,62
34,01 MJ/m ³						
Erdgas LL 8,13 kWh/m ³	m ³ /h	2,31	3,26	4,35	5,44	6,53
29,25 MJ/m ³						
Flüssiggas 12,79 kWh/kg	kg/h	1,47	2,07	2,77	3,46	4,15
46,04 MJ/kg						
Abgas*2						
Temperatur (brutto*3)	°C	115	140	140	140	150
Massenstrom bei Erdgas	kg/h	55	77	103	128	154
bei Flüssiggas	kg/h	60	85	114	142	171
Notwendiger Förderdruck	Pa mbar	3 0,03	3 0,03	3 0,03	3 0,03	3 0,03
Abgasstutzen	Außen-Ø mm	130	130	150	150	180

*1Liegt der Gasanschlußdruck über dem max. zul. Gasanschlußdruck, muß ein separater Gasdruckregler der Kesselanlage vorge-schaltet werden.

*2Rechenwerte zur Auslegung der Abgasanlage nach DIN 4705 bezogen auf 5 % CO₂ bei einer Verbrennungslufttemperatur von 20 °C. Hinter der Strömungssicherung gemessen; Werte bezogen auf den angegebenen notwendigen Förderdruck.

*3Gemessene Abgastemperatur bei 20 °C Verbrennungslufttemperatur.

► Technische Angaben zu den Komponenten der Viessmann Systemtechnik siehe separate Datenblätter.



Zeichenerklärung

AKM Abgasklappenmotor (Zubehör)

E Entleerung

GA Gasanschluß

KR Kesselrücklauf

KV Kesselvorlauf

SSI Strömungssicherung

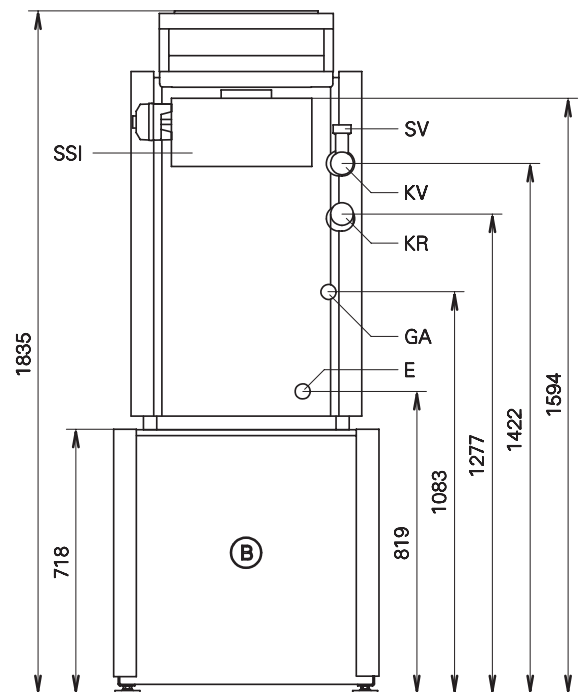
SV Sicherheitsvorlauf (Sicherheitsventil)

Ⓐ Untergestell (Zubehör)

Ⓑ CeraCell-H oder HoriCell

Maßtabelle

Nenn-Wärmeleistung kW		17	24	32	40	48
a	mm	344	293	358	409	457
b	mm	266	317	360	411	464

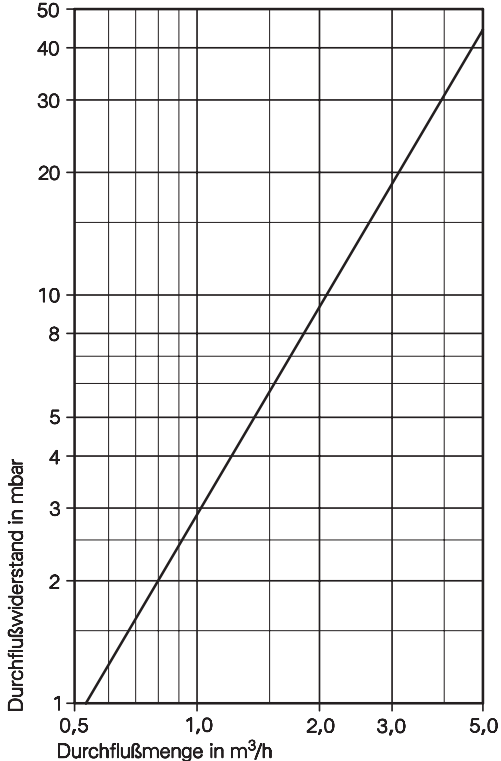


Technische Angaben

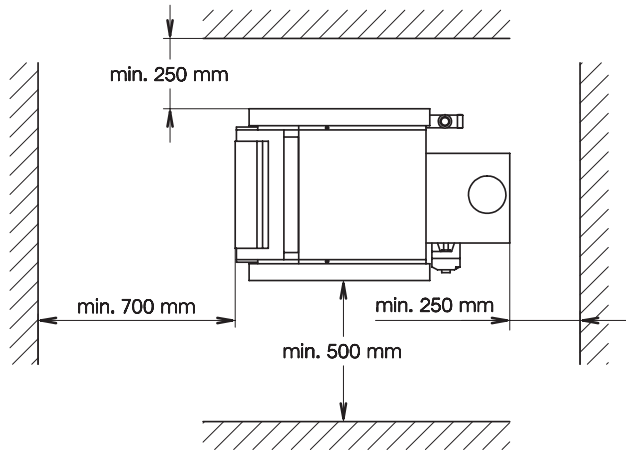
Auslieferungszustand/Regelungsvarianten

Heizwasserseitiger Durchflußwiderstand

Der Atola-RN ist nur für Pumpenwarmwasser-Heizungen geeignet.



Empfohlene Mindestabstände



Auslieferungszustand

Heizkessel mit angebaute Wärmedämmung und atmosphärischem Vormischbrenner für Erdgas bzw. teilvormischendem Brenner für Flüssiggas nach nach DVGW-Arbeitsblatt G 260/I und II bzw. den örtlichen Bestimmungen entsprechend.
1 Karton mit Kesselkreisregelung.

Erdgas-Ausführung

Der Heizkessel wird für Erdgas E vorgerichtet ausgeliefert. Für Erdgas LL wird bei Bestellung ein Umstellsatz mitgeliefert.

Flüssiggas-Ausführung

Der Heizkessel wird für Flüssiggas vorgerichtet ausgeliefert und kann auf Erdgas umgestellt werden. Für Erdgas sind ein Umstellsatz und ein Renox-Bausatz erforderlich und können auf Wunsch geliefert werden.

Regelungsvarianten

Duomatik

für gleitend abgesenkte Kesselwassertemperatur

Viessmann Trimatik mit Standard-Bedieneinheit

für gleitend abgesenkte Kesselwassertemperatur

Viessmann Trimatik mit menügeführter Bedieneinheit Comfortrol

für gleitend abgesenkte Kesselwassertemperatur

Dekamatik-E

für gleitend abgesenkte Kesselwassertemperatur

Planungshinweise

Aufstellung

Der Heizkessel darf in Räumen, in denen mit **Luftverunreinigungen durch Halogenkohlenwasserstoffe** zu rechnen ist, wie Friseurbetrieben, Druckereien, chemischen Reinigungen, Labors usw., nur aufgestellt werden, wenn ausreichende Maßnahmen ergriffen werden, die für die Heranführung unbelasteter Verbrennungsluft sorgen.

In Zweifelsfällen bitten wir, mit uns Rücksprache zu halten.

Heizkessel dürfen nicht in Räumen mit starkem Staubanfall oder hoher Luftfeuchtigkeit (z. B. Waschküchen) aufgestellt werden.

Der Aufstellungsraum muß frostsicher und gut belüftet sein.

Werden diese Hinweise nicht beachtet, entfällt für auftretende Kesselschäden, die auf einer dieser Ursachen beruhen, die Gewährleistung.

Auswahl der Nenn-Wärmeleistung

Heizkessel entsprechend dem erforderlichen Wärmebedarf auswählen.

Bei Niedertemperaturkesseln, Brennkesseln und Mehrkesselanlagen kann die Wärmeleistung größer als der errechnete Wärmebedarf des Gebäudes sein. Ein Zuschlag für die Trinkwassererwärmung ist nur bis 20 kW Kessel-Gesamtleistung zulässig (siehe HeizAnIV).

Der Nutzungsgrad von Niedertemperaturkesseln ist im weiten Bereich der Kesselbelastung stabil; selbst bei doppelter Wärmeleistung als vom Wärmebedarf erforderlich bleibt er nahezu unverändert.

Auslegung der Anlage

Die Kesselwassertemperatur ist auf 75 °C begrenzt.

Durch Umstellung des Temperaturreglers kann die Kesselwassertemperatur und damit auch die Vorlauftemperatur erhöht werden.

Um die Verteilungsverluste gering zu halten, empfehlen wir die Wärmeverteilungsanlage und die Trinkwassererwärmung auf max. 70 °C Vorlauftemperatur auszulegen.

Sicherheitstechnische Ausrüstung

Die Heizkessel sind nach DIN 4751-2

- für Warmwasser-Heizungsanlagen bis 100 °C Vorlauftemperatur und
- für Heißwasser-Heizungsanlagen bis 120 °C Vorlauftemperatur

sowie entsprechend ihrer Bauartzulassung mit einem bauartgeprüften Sicherheitsventil auszurüsten.

Dies muß entsprechend der TRD 721

gekennzeichnet sein, mit

- „H“ bis 3,0 bar zulässigem Betriebsüberdruck und max. 2 700 kW Wärmeleistung,
- „D/G/H“ für alle anderen Betriebsbedingungen.

Thermisches Sicherheitsabsperrentil

Gem. § 4, Abs. 5 der FeuVo '96 müssen in Gasfeuerstätten oder in Gasleitungen unmittelbar vor Gasfeuerstätten thermische Absperrrichtungen eingebaut werden, die die Gaszufuhr bei einer äußeren Temperaturbeanspruchung von über 100 °C absperren. Diese Ventile müssen dann bis zu einer Temperatur von 650 °C die Gaszufuhr mindestens für 30 Minuten unterbrechen. Damit soll die Bildung von explosionsfähigen Gasgemischen im Brandfall verhindert werden.

Norm-Nutzungsgrad

Der Norm-Nutzungsgrad des Atola-RN beträgt 92 % – bei Heizsystemtemperatur 75/60 °C.

Der Norm-Nutzungsgrad nach DIN 4702-8 ist die entscheidende Größe, die Energieausnutzung eines Heizkessels zu kennzeichnen. Er umfaßt alle Verluste eines Heizkessels (Abgas-, Strahlungs- und Bereitschaftsverlust), die maßgeblich von der Kesselwassertemperatur und Kesselbelastung bestimmt werden.

Die nach DIN 4702-8 ermittelten Werte entsprechen dem typischen Betrieb einer Heizungsanlage über den Jahresverlauf.

Fußbodenheizung

Für Fußbodenheizungen empfehlen wir den Einsatz von diffusionsdichten Kunststoffrohren nach DIN 4726, um das Eindiffundieren von Sauerstoff durch die Rohrwandungen zu verhindern. In Fußbodenheizungen mit nicht-sauerstoffdichtem Kunststoffrohr (DIN 4726) ist eine Systemtrennung vorzunehmen. Hierfür liefern wir separate Wärmetauscher.

Fußbodenheizungen und Heizkreise mit sehr großem Wasserinhalt müssen auch bei Nieder- und Tieftemperaturkesseln über einen 4-Wege-Mischer an den Heizkessel angeschlossen werden; siehe technisches Blatt „Regelung von Fußbodenheizungen“.

Zusätzliche Anforderungen bei der Aufstellung von Heizkesseln mit Flüssiggasbetrieb in Räumen unter Erdgleiche

Gemäß TRF 1996-Band 2 – gültig seit 1. September 1997 – ist beim Einbau des Atola-RN unter Erdgleiche kein externes Sicherheitsmagnetventil mehr erforderlich.

Der hohe Sicherheitsstandard mit dem externen Sicherheitsmagnetventil hat sich jedoch bewährt. Daher empfehlen wir beim Einbau des Atola-RN in Räumen unter Erdgleiche auch weiterhin den Einbau des externen Sicherheitsmagnetventils, zu dem der Steckadapter Flüssiggas mitbestellt werden muß.

Abgasüberwachungseinrichtung

Gemäß EG-Gasgeräte-Richtlinie müssen Gas-Heizkessel mit 11 bis 50 kW mit einer Abgasüberwachungseinrichtung ausgestattet werden, wenn der Aufstellungsraum nicht dicht von anderen Räumen der Wohnung oder Nutzereinheit getrennt und ausreichend gelüftet ist.

Das gilt nicht, wenn der Aufstellungsraum durch dichte Bauteile und dicht- und selbstschließende Türen von den anderen Räumen der Wohnung oder Nutzereinheit getrennt oder entsprechend den „Lüftungstechnischen Festlegungen“ der TRGI ausreichend gelüftet ist.

Die Abgasüberwachungseinrichtung kann auch in anderen Fällen, z. B. auf Wunsch des Bauherrn, bei Aufstellung der Heizkessel in Nichtwohnräumen nachträglich eingebaut werden.

Wassermangelsicherung

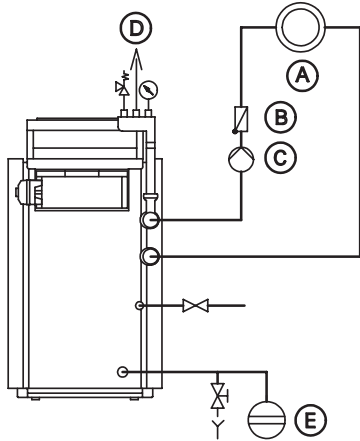
Nach DIN 4751-2 kann auf die erforderliche Wassermangelsicherung bei Heizkesseln bis 350 kW verzichtet werden, wenn sichergestellt ist, daß eine unzulässige Erwärmung bei Wassermangel nicht auftreten kann.

Viessmann Atola-RN sind mit typgeprüften Temperaturreglern und Sicherheitstemperaturbegrenzern ausgerüstet. Durch Prüfungen ist nachgewiesen, daß bei eventuell auftretendem Wassermangel infolge Leckage an der Heizungsanlage und gleichzeitigem Brennerbetrieb eine Abschaltung des Brenners ohne zusätzliche Maßnahmen erfolgt, bevor eine unzulässig hohe Erwärmung des Heizkessels und der Abgasanlage eintritt.

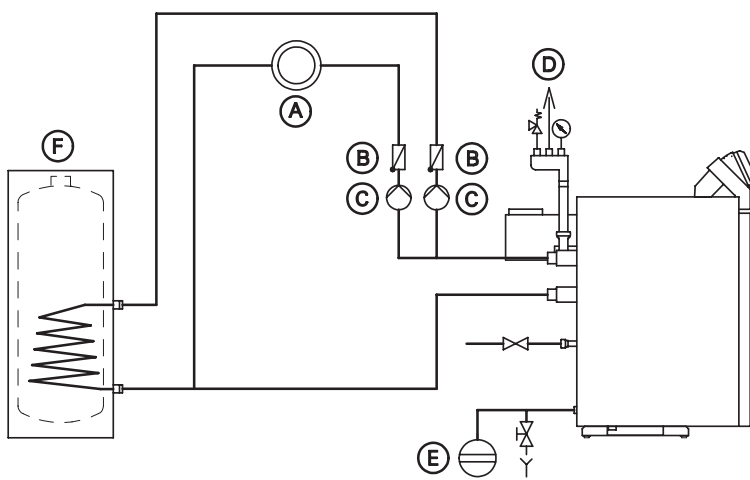
Installationsbeispiele

Ohne Mischer

z. B. mit Viessmann Trimatik oder Duomatik



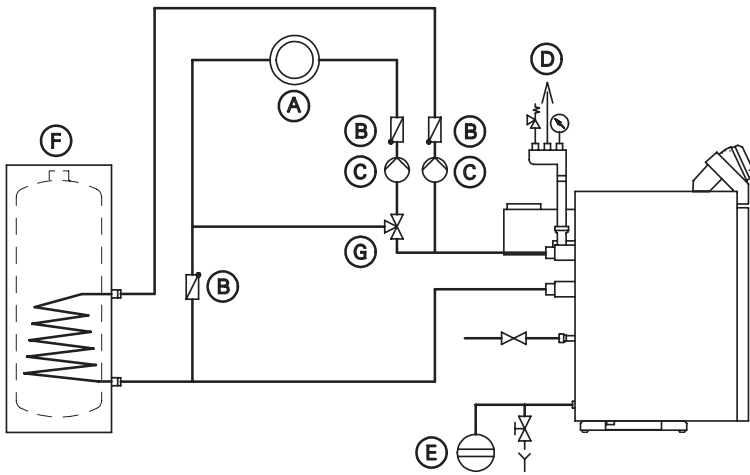
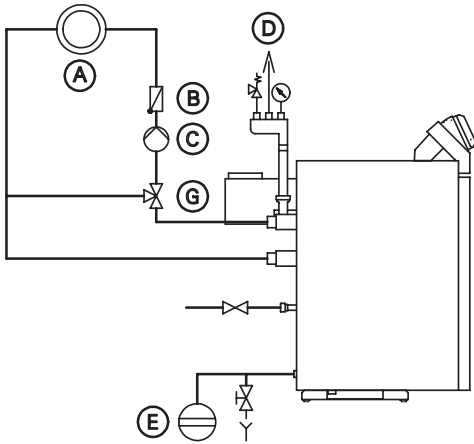
Der Einbau der Rückschlagklappe im Heizungsvorlauf als Schwerkraftbremse ist dann sinnvoll, wenn während der Vorrangschaltung der Trinkwassererwärmung oder bei Sommerbetrieb nicht unkontrolliert Wärme in das Heizungssystem durch Schwerkraft fließen soll.



- Ⓐ Heizkreis
- Ⓑ Rückschlagklappe (federbelastet)
- Ⓒ Umwälzpumpe
- Ⓓ Kleinverteiler mit Entlüfter, Sicherheitsventil und Manometer
- Ⓔ Ausdehnungsgefäß
- Ⓕ Speicher-Wassererwärmer (innenbeheizt)

Mit 3-Wege-Mischer zur Heizkreisregelung

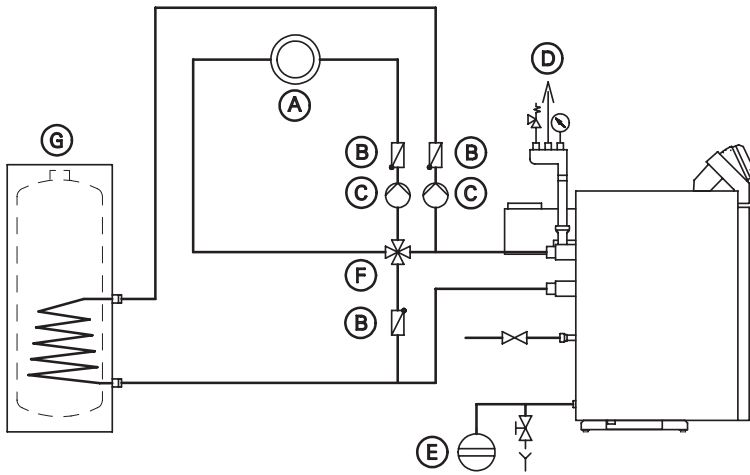
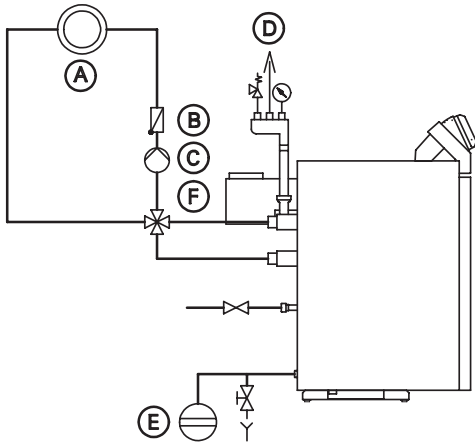
z. B. mit Viessmann Trimatik oder Dekamatik-E mit Erweiterungssatz für Heizkreis mit Mischer



- Ⓐ Heizkreis
- Ⓑ Rückschlagklappe (federbelastet)
- Ⓒ Umwälzpumpe
- Ⓓ Kleinverteiler mit Entlüfter, Sicherheitsventil und Manometer
- Ⓔ Ausdehnungsgefäß
- Ⓕ Speicher-Wassererwärmer (innenbeheizt)
- Ⓖ Mischer-3

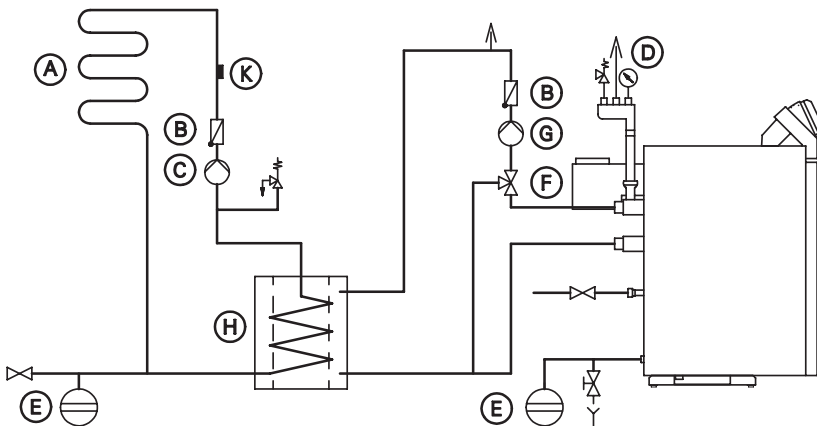
Mit 4-Wege-Mischer zur Heizkreisregelung

z. B. mit Viessmann Trimatik oder Dekamatik-E mit Erweiterungssatz für einen Heizkreis mit Mischer



- Ⓐ Heizkreis
- Ⓑ Rückschlagklappe (federbelastet)
- Ⓒ Umwälzpumpe
- Ⓓ Kleinverteiler mit Entlüfter, Sicherheitsventil und Manometer
- Ⓔ Ausdehnungsgefäß
- Ⓕ Mischer-4
- Ⓖ Speicher-Wassererwärmer (innenbeheizt)

Fußbodenheizung mit Systemtrennung



- Ⓐ Fußbodenheizkreis
- Ⓑ Rückschlagklappe (federbelastet)
- Ⓒ Umwälzpumpe für Fußbodenheizkreis
- Ⓓ Kleinverteiler mit Entlüfter, Sicherheitsventil und Manometer
- Ⓔ Ausdehnungsgefäß
- Ⓕ Mischer-3
- Ⓖ Umwälzpumpe für Wärmetauscher
- Ⓗ Wärmetauscher
- Ⓚ Vorlauftempersensor

Technische Änderungen vorbehalten.

Viessmann Werke GmbH & Co
 D-35107 Allendorf
 Telefon: (0 64 52) 70-0
 Telefax: (064 52) 70-27 80
 Telex: 4 82 500