

Serviceanleitung für die Fachkraft

VIESSMANN

Vitodens 200-W

Typ **WB2B**, 4,8 bis 35,0 kW

Gas-Brennwertkessel als Wandgerät

Erdgas- und Flüssiggas-Ausführung

Gültigkeitshinweise siehe letzte Seite



VITODENS 200-W



Sicherheitshinweise



Bitte befolgen Sie diese Sicherheitshinweise genau, um Gefahren und Schäden für Menschen und Sachwerte auszuschließen.

Erläuterung der Sicherheitshinweise



Gefahr

Dieses Zeichen warnt vor Personenschäden.



Achtung

Dieses Zeichen warnt vor Sach- und Umweltschäden.

Hinweis

Angaben mit dem Wort *Hinweis* enthalten Zusatzinformationen.

Zielgruppe

Diese Anleitung richtet sich ausschließlich an autorisierte Fachkräfte.

- Arbeiten an Gasinstallationen dürfen nur von Installateuren vorgenommen werden, die vom zuständigen Gasversorgungsunternehmen dazu berechtigt sind.
- Elektroarbeiten dürfen nur von Elektrofachkräften durchgeführt werden.
- Die erstmalige Inbetriebnahme hat durch den Ersteller der Anlage oder einen von ihm benannten Fachkundigen zu erfolgen.

Vorschriften

Beachten Sie bei Arbeiten

- die gesetzlichen Vorschriften zur Unfallverhütung,
- die gesetzlichen Vorschriften zum Umweltschutz,

- die berufsgenossenschaftlichen Bestimmungen.
- die einschlägigen Sicherheitsbestimmungen der DIN, EN, DVGW, TRGI, TRF und VDE
 - Ⓐ ÖNORM, EN, ÖVGW-TR Gas, ÖVGW-TRF und ÖVE
 - ⒸH SEV, SUVA, SVGW, SVTI, SWKI, VKF und EKAS-Richtlinie 1942: Flüssiggas, Teil 2

Verhalten bei Gasgeruch



Gefahr

Austretendes Gas kann zu Explosionen führen, die schwerste Verletzungen zur Folge haben.

- Nicht rauchen! Offenes Feuer und Funkenbildung verhindern. Niemals Schalter von Licht und Elektrogeräten betätigen.
- Gasabsperrrhahn schließen.
- Fenster und Türen öffnen.
- Personen aus der Gefahrenzone entfernen.
- Gas- und Elektroversorgungsunternehmen von außerhalb des Gebäudes benachrichtigen.
- Stromversorgung zum Gebäude von sicherer Stelle (außerhalb des Gebäudes) unterbrechen lassen.

Sicherheitshinweise (Fortsetzung)

Verhalten bei Abgasgeruch



Gefahr

Abgase können zu lebensbedrohenden Vergiftungen führen.

- Heizungsanlage außer Betrieb nehmen.
- Aufstellort belüften.
- Türen in Wohnräumen schließen.

Arbeiten an der Anlage

- Bei Brennstoff Gas den Gasabsperrhahn schließen und gegen unbeabsichtigtes Öffnen sichern.
- Anlage spannungsfrei schalten (z.B. an der separaten Sicherung oder einem Hauptschalter) und auf Spannungsfreiheit kontrollieren.
- Anlage gegen Wiedereinschalten sichern.



Achtung

Durch elektrostatische Entladung können elektronische Baugruppen beschädigt werden.

Vor den Arbeiten geerdete Objekte, z.B. Heizungs- oder Wasserrohre berühren, um die statische Aufladung abzuleiten.

Instandsetzungsarbeiten



Achtung

Die Instandsetzung von Bauteilen mit sicherheitstechnischer Funktion gefährdet den sicheren Betrieb der Anlage. Defekte Bauteile müssen durch Viessmann Originalteile ersetzt werden.

Zusatzkomponenten, Ersatz- und Verschleißteile



Achtung

Ersatz- und Verschleißteile, die nicht mit der Anlage geprüft wurden, können die Funktion beeinträchtigen. Der Einbau nicht zugelassener Komponenten sowie nicht genehmigte Änderungen und Umbauten können die Sicherheit beeinträchtigen und die Gewährleistung einschränken. Bei Austausch ausschließlich Viessmann Originalteile oder von Viessmann freigegebene Ersatzteile verwenden.

Inhaltsverzeichnis

Erstinbetriebnahme, Inspektion, Wartung	
Arbeitsschritte - Erstinbetriebnahme, Inspektion und Wartung	5
Weitere Angaben zu den Arbeitsschritten	7
Codierungen	
Codierung 1	36
Codierung 2	39
Codierungen in Anlieferungszustand zurücksetzen	58
Serviceabfragen	
Übersicht Serviceebenen	59
Temperaturen, Kesselcodierstecker und Kurzabfragen	60
Ausgänge prüfen (Relaistest)	63
Betriebszustände und Sensoren abfragen	65
Störungsbehebung	
Störungsanzeige	67
Störungscodes	69
Instandsetzung	80
Funktionsbeschreibung	
Regelung für angehobenen Betrieb	91
Regelung für witterungsgeführten Betrieb	92
Erweiterungen für externe Anschlüsse (Zubehör)	95
Regelungsfunktionen	99
Codierschalter der Fernbedienung	105
Elektronische Verbrennungsregelung	106
Schemen	
Anschluss- und Verdrahtungsschema – Interne Anschlüsse	108
Anschluss- und Verdrahtungsschema – Externe Anschlüsse	110
Einzelteillisten	112
Protokolle	118
Technische Daten	119
Bescheinigungen	
Konformitätserklärung	120
Herstellerbescheinigung gemäß 1. BImSchV	121
Stichwortverzeichnis	122

Arbeitsschritte - Erstinbetriebnahme, Inspektion und Wartung

Weitergehende Hinweise zu den Arbeitsschritten siehe jeweils angegebene Seite

	Seite
•	1. Heizungsanlage füllen 7
•	2. Heizkessel entlüften 8
•	3. Heizungsanlage entlüften 9
•	4. Siphon mit Wasser füllen 9
•	5. Elektrischen Netzanschluss prüfen
• •	6. Uhrzeit und Datum einstellen (falls erforderlich) - nur bei Regelung für witterungsgeführten Betrieb .. 10
•	7. Sprachumstellung (falls erforderlich) - nur bei Regelung für witterungsgeführten Betrieb 10
• •	8. Gasart prüfen 11
•	9. Gasart umstellen (nur bei Betrieb mit Flüssiggas) .. 12
• • •	10. Funktionsablauf und mögliche Störungen 12
• • •	11. Ruhedruck und Anschlussdruck messen 14
•	12. Max. Heizleistung einstellen 16
• • •	13. Alle heiz- und trinkwasserseitigen Anschlüsse auf Dichtheit prüfen
•	14. Dichtheitsprüfung AZ-System (Ringspaltmessung) 17
• •	15. Brenner ausbauen 18
• •	16. Brennerdichtung und Flammkörper prüfen 19
• •	17. Zünd- und Ionisationselektrode prüfen und einstellen 20
• •	18. Heizflächen reinigen und Brenner einbauen 20
• •	19. Kondenswasserablauf prüfen und Siphon reinigen 22
• •	20. Neutralisationseinrichtung prüfen (falls vorhanden)

Arbeitsschritte - Erstinbetriebnahme, . . . (Fortsetzung)

				Seite
			Arbeitsschritte für die Erstinbetriebnahme	
			Arbeitsschritte für die Inspektion	
			Arbeitsschritte für die Wartung	
		•	21. Durchflussmengenbegrenzer (nur bei Gas-Kombi-gerät)	22
		•	22. Membran-Ausdehnungsgefäß und Druck der Anlage prüfen	23
•	•	•	23. Sicherheitsventile auf Funktion prüfen	
•	•	•	24. Elektrische Anschlüsse auf festen Sitz prüfen	
•	•	•	25. Gasführende Teile bei Betriebsdruck auf Dichtheit prüfen	23
•	•	•	26. Abgas-Emissionsmessung	23
•	•	•	27. Externes Sicherheitsventil Flüssiggas prüfen (falls vorhanden)	
•			28. Regelung an die Heizungsanlage anpassen	25
•			29. Heizkennlinien einstellen (nur bei Regelung für witterungsgeführten Betrieb)	29
•			30. Regelung in LON einbinden (nur bei Regelung für witterungsgeführten Betrieb)	32
•			31. Einweisung des Anlagenbetreibers	34
		•	32. Anzeige „Wartung“ abfragen und zurücksetzen	34

Weitere Angaben zu den Arbeitsschritten

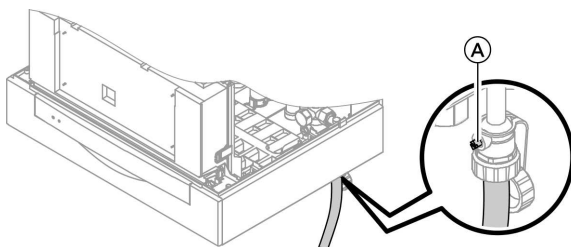
Heizungsanlage füllen



Achtung

Ungeeignetes Füllwasser fördert Ablagerungen und Korrosionsbildung und kann zu Schäden am Heizkessel führen.

- Heizungsanlage vor dem Füllen gründlich spülen.
- Ausschließlich Wasser mit Trinkwasserqualität einfüllen.
- Füllwasser mit einer Wasserhärte über 16,8 °dH (3,0 mol/m³) muss enthärtet werden, z.B. mit einer Kleinenthärtungsanlage für Heizwasser (siehe Viessmann Preisliste Vitoset).
- Dem Füllwasser kann ein speziell für Heizungsanlagen geeignetes Frostschutzmittel beigelegt werden. Die Eignung ist durch den Hersteller des Frostschutzmittels nachzuweisen.



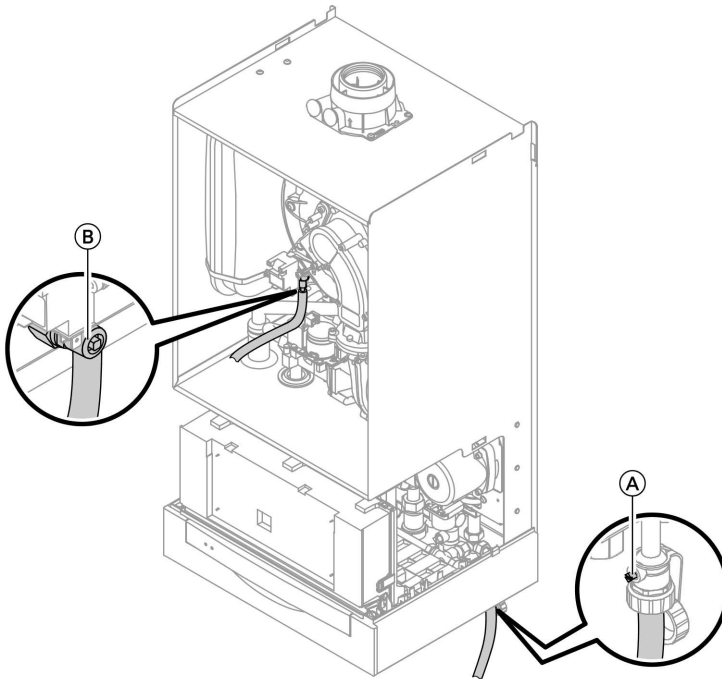
1. Vordruck des Membran-Ausdehnungsgefäßes prüfen.
2. Gasabsperrhahn schließen.
3. Heizungsanlage an Kesselfüll- und Entleerungshahn (A) im Heizungs-rücklauf (am Anschluss-Set oder bauseits) füllen. (Mindest-Anlagen-druck > 1,0 bar).
4. Falls die Regelung vor dem Füllen schon eingeschaltet war: Regelung einschalten und Befüllungsprogramm über Codierung „2F:2“ aktivieren.
5. Kesselfüll- und Entleerungshahn (A) schließen.
6. Heizwasserseitige Absperrventile schließen.

Hinweis

Falls die Regelung vor dem Füllen noch nicht eingeschaltet wurde, befindet sich der Stellantrieb des Umschaltventils in Mittelstellung und die Anlage wird vollständig gefüllt.

Weitere Angaben zu den Arbeitsschritten (Fortsetzung)

Heizkessel entlüften



1. Heizwasserseitige Absperrventile schließen.
2. Ablaufschlauch am oberen Hahn (B) mit einem Abwasseranschluss verbinden.
3. Hähne (A) und (B) öffnen und mit Netzdruck so lange entlüften (spülen), bis keine Luftgeräusche mehr hörbar sind. Falls erforderlich, zum vollständigen Entlüften das 3-Wege-Ventil in Mittelstellung fahren. Dazu Codierung „2F:2“ einstellen.
4. Hähne (A) und (B) schließen, heizwasserseitige Absperrventile öffnen.

Weitere Angaben zu den Arbeitsschritten (Fortsetzung)

Heizungsanlage entlüften

1. Gasabsperrrhahn schließen und Regelung einschalten.
2. Entlüftungsprogramm in Codierung 1 über Codieradresse „2F:1“ aktivieren.

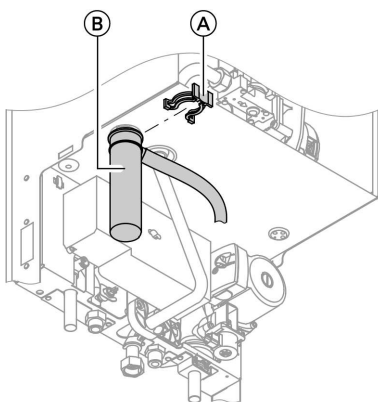
Hinweis

Aufrufen der Codierung 1 und Einstellen der Codieradresse siehe Seite 36.

Funktion und Ablauf des Entlüftungsprogramms siehe Seite 100. Während das Entlüftungsprogramm aktiv ist, erscheint im Display „EL“ (Regelung für angehobenen Betrieb) bzw. „Entlüftung“ (Regelung für witterungsgeführten Betrieb).

3. Druck der Anlage prüfen.

Siphon mit Wasser füllen



1. Halteklammer (A) abziehen und Siphon (B) abnehmen.
2. Siphon (B) mit Wasser füllen.
3. Siphon (B) anbauen und mit Halteklammer (A) befestigen.

Weitere Angaben zu den Arbeitsschritten (Fortsetzung)

Uhrzeit und Datum einstellen (falls erforderlich) - nur bei Regelung für witterungsgeführten Betrieb

Hinweis

- Falls bei Erstinbetriebnahme oder nach längerer Stillstandzeit die Uhrzeit im Display blinkt, müssen Uhrzeit und Datum neu eingestellt werden.
- Bei Erstinbetriebnahme erscheinen die Begriffe in deutsch (Anlieferungszustand):

Uhrzeit (siehe Arbeitsschritt 1.)



Datum (siehe Arbeitsschritt 2.)



Folgende Tasten drücken:

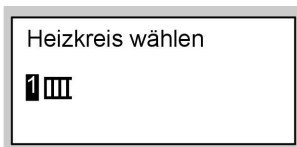
1. \oplus/\ominus für aktuelle Uhrzeit.
2. OK zur Bestätigung, „Datum“ erscheint.
3. \oplus/\ominus für aktuelles Datum.
4. OK zur Bestätigung.

Sprachumstellung (falls erforderlich) - nur bei Regelung für witterungsgeführten Betrieb

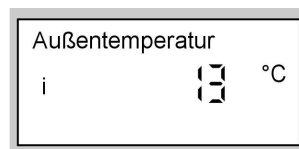
Hinweis

Bei Erstinbetriebnahme erscheinen die Begriffe in deutsch (Anlieferungszustand):

Heizkreis wählen (siehe Arbeitsschritt 1.)



Außentemperatur (siehe Arbeitsschritt 3.)



Folgende Tasten drücken:

1. i „Heizkreis wählen“ erscheint.
2. OK zur Bestätigung, ca. 4 s warten.



Weitere Angaben zu den Arbeitsschritten (Fortsetzung)

3. ⓘ erneut drücken, „**Außentemperatur**“ erscheint. 5. Ⓞ zur Bestätigung.
4. ⊖ für gewünschte Sprache.

Gasart prüfen

Der Heizkessel ist mit einer elektronischen Verbrennungsregelung ausgestattet, die den Brenner entsprechend der jeweils vorliegenden Gasqualität auf eine optimale Verbrennung einreguliert.

- Bei Betrieb mit Erdgas ist deshalb für den gesamten Wobbeindexbereich 10,0 bis 16,1 kWh/m³ (36,0 bis 58,0 MJ/m³) keine Umstellung erforderlich.
- Bei Betrieb mit Flüssiggas muss der Brenner umgestellt werden (siehe „Gasart umstellen“ auf Seite 12).

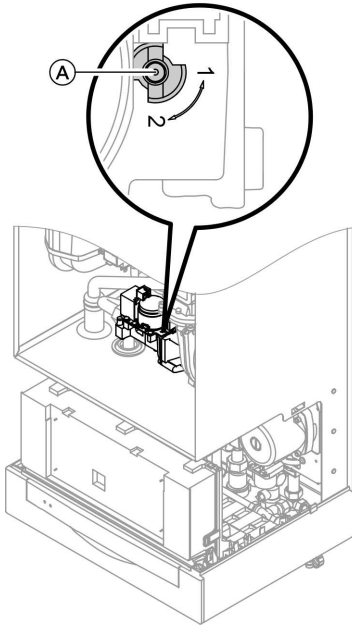
1. Gasart und Wobbeindex beim Gasversorgungsunternehmen bzw. Flüssiggaslieferanten erfragen.
2. Bei Betrieb mit Flüssiggas Brenner umstellen (siehe Seite 12).
3. Gasart in Protokoll auf Seite 118 aufnehmen.

Wobbeindexbereiche

Gasart	Wobbeindexbereich	
	kWh/m ³	MJ/m ³
Anlieferungszustand		
Erdgas E	12,0 bis 16,1	43,2 bis 58,0
oder		
Erdgas LL	10,0 bis 13,1	36,0 bis 47,2
Nach Umstellung		
Flüssiggas P	20,3 bis 21,3	72,9 bis 76,8

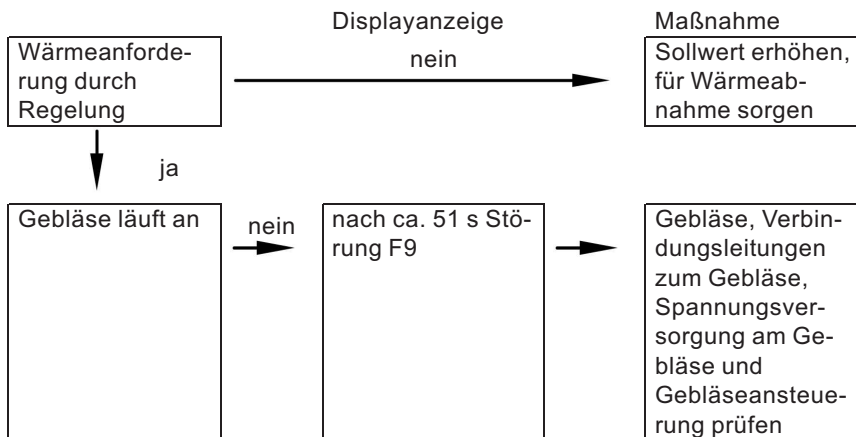
Weitere Angaben zu den Arbeitsschritten (Fortsetzung)

Gasart umstellen (nur bei Betrieb mit Flüssiggas)

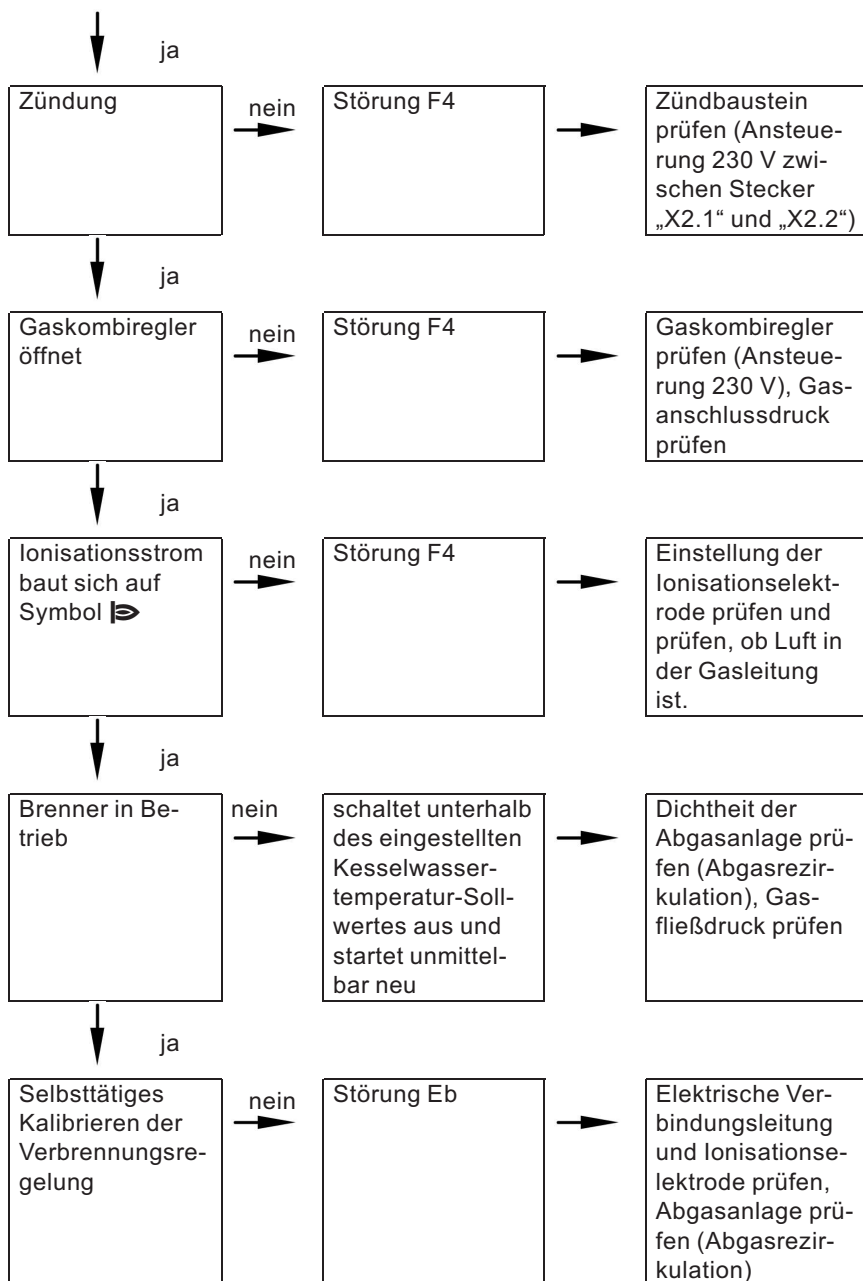


1. Stellschraube (A) am Gaskombiregler auf „2“ stellen.
2. Anlagenschalter „ⓘ“ einschalten.
3. Gasart in Codieradresse „82“ einstellen:
 - Codierung 2 aufrufen
 - In Codieradresse „11“ Wert „9“ einstellen
 - In Codieradresse „82“ Wert „1“ (Betrieb mit Flüssiggas) einstellen
 - Codierung „11“ ≠ „9“ einstellen.
 - Codierung 2 beenden.
4. Gasabsperrhahn öffnen.

Funktionsablauf und mögliche Störungen



Weitere Angaben zu den Arbeitsschritten (Fortsetzung)



5681 672

Weitere Angaben zu den Arbeitsschritten (Fortsetzung)

Weitere Angaben zu Störungen siehe Seite 69.

Ruhedruck und Anschlussdruck messen

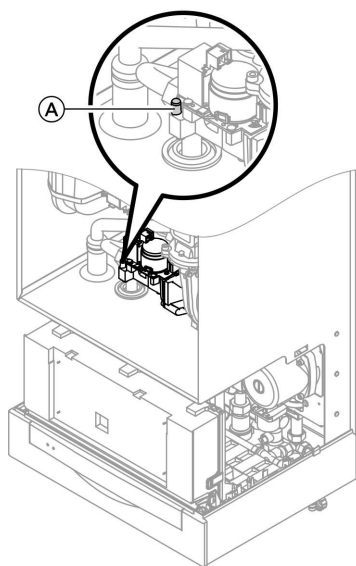


Gefahr

CO-Bildung als Folge falscher Brennereinstellung kann schwerwiegende Gesundheitsgefährdungen nach sich ziehen.
Vor und nach Arbeiten an Gasgeräten muss eine CO-Messung durchgeführt werden.


Betrieb mit Flüssiggas

Flüssiggastank bei Erstinbetriebnahme/Austausch zweimal spülen. Tank und Gas-Anschlussleitung nach dem Spülen gründlich entlüften.



1. Gasabsperrhahn schließen.
2. Schraube im Mess-Stutzen „IN“ (A) am Gaskombiregler lösen, nicht herausdrehen, und Manometer anschließen.
3. Gasabsperrhahn öffnen.
4. Ruhedruck messen und Messwert in Protokoll aufnehmen.
Sollwert: max. 57,5 mbar.
5. Heizkessel in Betrieb nehmen.

Hinweis

Bei Erstinbetriebnahme kann das Gerät auf Störung gehen, weil sich Luft in der Gasleitung befindet.
Nach ca. 5 s Taste „ RESET“ zur Entriegelung des Brenners drücken.






Weitere Angaben zu den Arbeitsschritten (Fortsetzung)

6. Anschlussdruck (Fließdruck) messen. Sollwerte:
 - Erdgas 20 mbar.
 - Flüssiggas 50 mbar.

Hinweis

Zur Messung des Anschlussdruckes geeignete Messgeräte mit einer Auflösung von min. 0,1 mbar verwenden.

7. Messwert in Protokoll aufnehmen. Maßnahme entsprechend der folgenden Tabelle treffen.
8. Heizkessel außer Betrieb nehmen, Gasabsperrhahn schließen, Manometer abnehmen, Mess-Stutzen  mit Schraube verschließen.
9.  **Gefahr**
Gasaustritt an Mess-Stutzen führt zu Explosionsgefahr.
Gasdichtheit prüfen.

Gasabsperrhahn öffnen, Gerät in Betrieb nehmen und Gasdichtheit am Mess-Stutzen  prüfen.







Weitere Angaben zu den Arbeitsschritten (Fortsetzung)

Anschlussdruck (Fließdruck) bei Erdgas	Anschlussdruck (Fließdruck) bei Flüssiggas	Maßnahmen
unter 17,4 mbar	unter 42,5 mbar	Keine Inbetriebnahme vornehmen und das Gasversorgungsunternehmen (GVU) bzw. Flüssiggaslieferanten benachrichtigen.
17,4 bis 25 mbar	42,5 bis 57,5 mbar	Heizkessel in Betrieb nehmen.
über 25 mbar	über 57,5 mbar	Separaten Gasdruckregler der Anlage vorschalten, und Vordruck auf 20 mbar bei Erdgas bzw. 50 mbar bei Flüssiggas einstellen. Gasversorgungsunternehmen (GVU) bzw. Flüssiggaslieferanten benachrichtigen.

Max. Heizleistung einstellen

Hinweis

Für den **Heizbetrieb** kann die max. Heizleistung begrenzt werden. Die Begrenzung wird über den Modulationsbereich eingestellt. Die max. einstellbare Heizleistung ist durch den Kesselcodierstecker nach oben begrenzt.

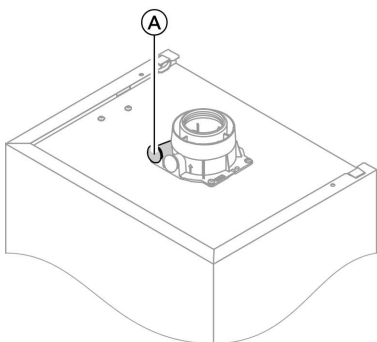
1. Heizkessel in Betrieb nehmen.
2. Tasten  und  gleichzeitig drücken, bis in der Anzeige ein Wert blinkt (z.B. „85“) und „“ erscheint. Im Auslieferungszustand entspricht dieser Wert 100% der Nenn-Wärmeleistung. Bei Regelung für witterungsgeführten Betrieb erscheint zusätzlich „**Max. Heizleistung**“.
3. Mit / den gewünschten Wert in % der Nenn-Wärmeleistung als max. Wärmeleistung einstellen.
4. Mit  den eingestellten Wert bestätigen.
5. Die Einstellung der max. Heizleistung mit dem den „Technischen Unterlagen“ beiliegenden zusätzlichen Typenschild dokumentieren. Zusätzliches Typenschild neben das Typenschild an der Oberseite des Heizkessels kleben.

Hinweis

Für die Trinkwassererwärmung kann die Wärmeleistung ebenfalls begrenzt werden. Dazu die Codieradresse „6F“ in Codierung 2 ändern.

Weitere Angaben zu den Arbeitsschritten (Fortsetzung)

Dichtheitsprüfung AZ-System (Ringspaltmessung)



Ⓐ Verbrennungsluftöffnung

Für die gemeinsam mit dem Gas-Wandkessel geprüften Abgas-/Zuluftsysteme entfällt die Dichtheitsprüfung (Überdruckprüfung) durch den Bezirksschornsteinfegermeister bei der Inbetriebnahme.

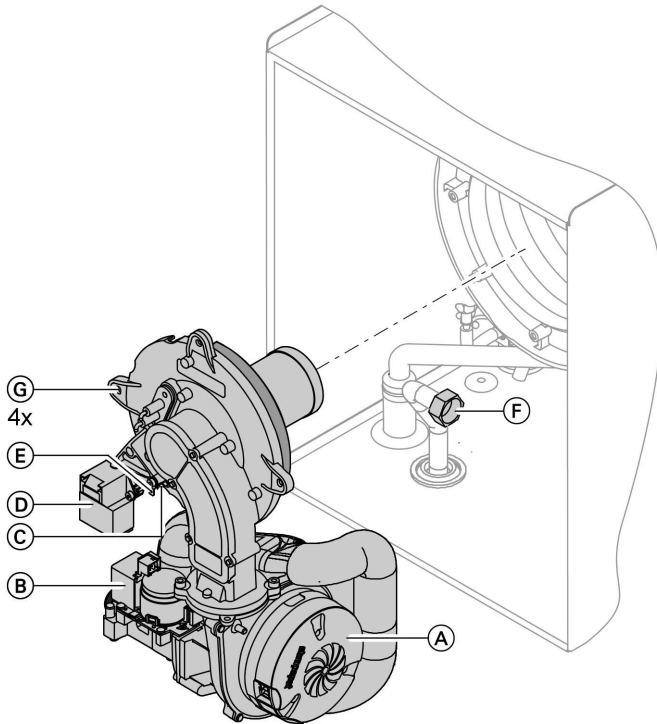
In diesem Fall empfehlen wir, dass der Heizungsfachbetrieb bei der Inbetriebnahme der Anlage eine vereinfachte Dichtheitsprüfung durchführt. Dafür ist es ausreichend, die CO₂- oder die O₂-Konzentration in der Verbrennungsluft im Ringspalt der AZ-Leitung zu messen.

Falls die CO₂-Konzentration kleiner als 0,2 % oder die O₂-Konzentration größer als 20,6 % ist, gilt die Abgasleitung als ausreichend dicht.

Falls größere CO₂- oder kleinere O₂-Werte gemessen werden, ist eine Druckprüfung der Abgasleitung bei einem statischen Überdruck von 200 Pa erforderlich.

Weitere Angaben zu den Arbeitsschritten (Fortsetzung)

Brenner ausbauen



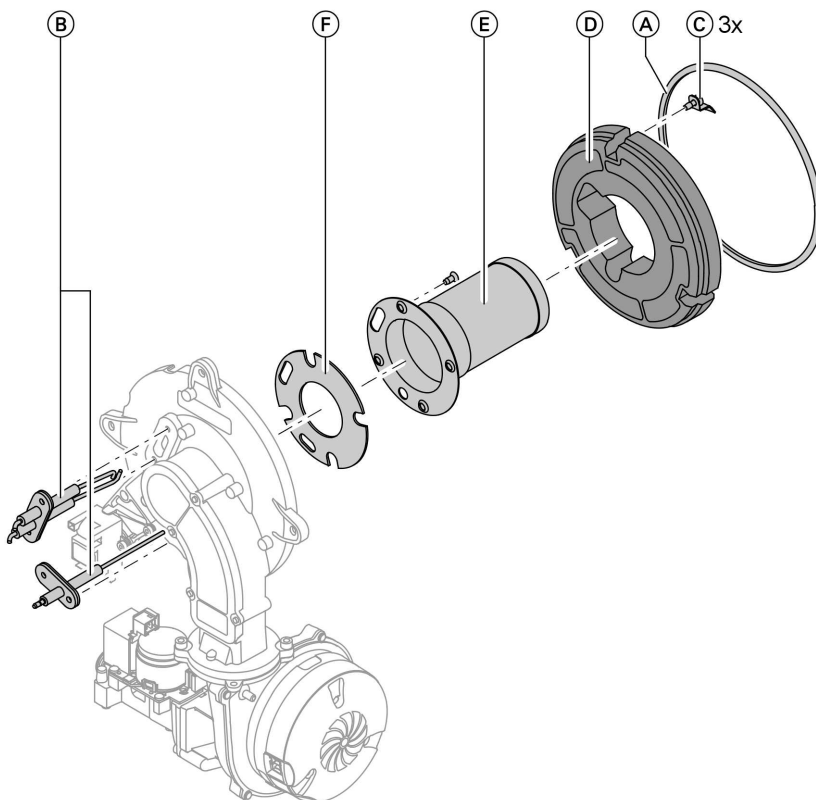
1. Netzschalter an der Regelung und Netzspannung ausschalten.
 2. Gasabsperrrhahn schließen und sichern.
 3. Elektrische Leitungen von Gebläsemotor (A), Gaskombiregler (B), Ionisationselektrode (C), Zündeinheit (D) und Erdung (E) abziehen.
 4. Verschraubung des Gasanschlussrohres (F) lösen.
 5. Vier Schrauben (G) lösen und Brenner abnehmen.
- !** **Achtung**
Um Beschädigungen zu vermeiden, Brenner nicht auf Flammkörper ablegen!

Weitere Angaben zu den Arbeitsschritten (Fortsetzung)

Brennerdichtung und Flammkörper prüfen

Brennerdichtung (A) und Flammkörper (E) auf Beschädigungen prüfen, falls erforderlich austauschen.

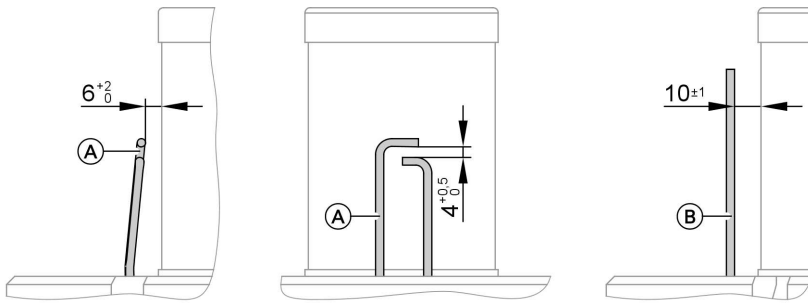
Brennerdichtung grundsätzlich **alle 2 Jahre** austauschen.



1. Elektroden (B) ausbauen.
2. Drei Halteklammern (C) am Wärmedämmring (D) lösen und Wärmedämmring (D) abnehmen.
3. Vier Torxschrauben lösen und Flammkörper (E) mit Dichtung (F) abnehmen.
4. Neuen Flammkörper (E) mit neuer Dichtung (F) einsetzen und befestigen.
Anzugsdrehmoment: 3,5 Nm.
5. Wärmedämmring (D) anbauen.
6. Elektroden (B) anbauen.
Anzugsdrehmoment: 2,5 Nm.

Weitere Angaben zu den Arbeitsschritten (Fortsetzung)

Zünd- und Ionisationselektrode prüfen und einstellen



Ⓐ Zündelektroden

Ⓑ Ionisationselektrode

1. Elektroden auf Abnutzung und Verschmutzung prüfen.
2. Elektroden mit kleiner Bürste (keine Drahtbürste) oder Schleifpapier reinigen.
3. Abstände prüfen. Sind die Abstände nicht in Ordnung oder die Elektroden beschädigt, Elektroden mit Dichtung austauschen und ausrichten. Befestigungsschrauben für Elektroden mit 2,5 Nm Drehmoment festziehen.

Heizflächen reinigen und Brenner einbauen

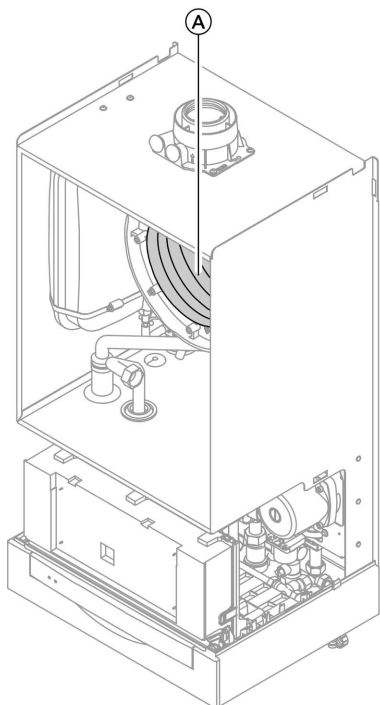


Achtung

Kratzer an Teilen, die mit Abgas in Berührung kommen, können zu Korrosion führen.

Heizflächen nicht ausbürsten!

Weitere Angaben zu den Arbeitsschritten (Fortsetzung)



1. Ablagerungen von den Heizflächen (A) der Brennkammer absaugen.
2. Falls erforderlich Heizflächen (A) mit leicht sauren, chloridefreien Reinigungsmitteln auf Basis von Phosphorsäure (z. B. Antox 75 E) einsprühen und min. 20 min einwirken lassen.
3. Heizflächen (A) gründlich mit Wasser spülen.
4. Brenner einsetzen und Schrauben mit 4 Nm Drehmoment über Kreuz anziehen.
5. Gasanschlussrohr mit neuer Dichtung anbauen.
6. Dichtheit der gaseitigen Anschlüsse prüfen.



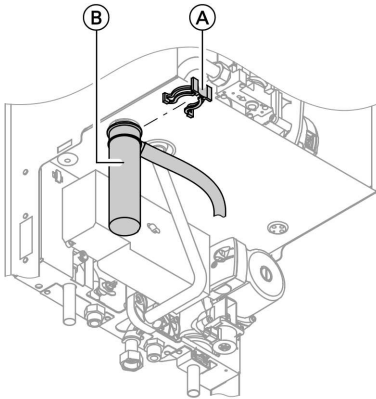
Gefahr

Gasaustritt führt zu Explosionsgefahr.
Gasdichtheit der Verschraubung prüfen.

7. Elektrische Leitungen auf die entsprechenden Bauteile stecken.

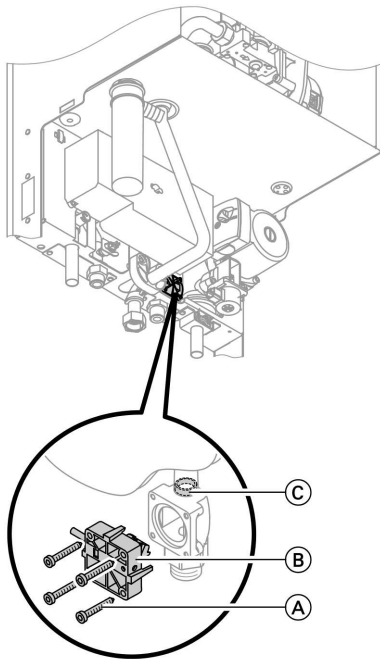
Weitere Angaben zu den Arbeitsschritten (Fortsetzung)

Kondenswasserablauf prüfen und Siphon reinigen



1. Ungehinderten Abfluss des Kondenswassers am Siphon prüfen.
2. Halteklammer (A) abziehen und Siphon (B) abnehmen.
3. Siphon (B) reinigen.
4. Siphon (B) mit Wasser füllen, anbauen und Halteklammer (A) aufstecken.

Durchflussmengenbegrenzer (nur bei Gas-Kombigerät)



1. Regelung ausschalten, Kaltwasserleitung absperrn und Heizkessel trinkwasserseitig entleeren.
2. Innensechskantschrauben (A) lösen.

Hinweis

Beim Ausbau kann Restwasser austreten.

3. Wasserschalter (B) abnehmen und Durchflussmengenbegrenzer (C) nach unten herausnehmen.
4. Durchflussmengenbegrenzer (C) prüfen, bei Verkalkung oder Beschädigung austauschen und wieder einsetzen. Wasserschalter (B) anschrauben.

Weitere Angaben zu den Arbeitsschritten (Fortsetzung)

Membran-Ausdehnungsgefäß und Druck der Anlage prüfen

Hinweis

Prüfung bei kalter Anlage durchführen.

1. Anlage so weit entleeren oder Kappenventil am Membran-Ausdehnungsgefäß schließen und Druck abbauen, bis Manometer „0“ anzeigt.
2. Falls der Vordruck des Membran-Ausdehnungsgefäßes niedriger ist, als der statische Druck der Anlage, Stickstoff nachfüllen, bis der Vordruck 0,1 bis 0,2 bar höher ist.
3. Wasser nachfüllen, bis bei abgekühlter Anlage der Fülldruck 0,1 bis 0,2 bar höher ist, als der Vordruck des Membran-Ausdehnungsgefäßes.
Zul. Betriebsdruck: 3 bar

Gasführende Teile bei Betriebsdruck auf Dichtheit prüfen



Gefahr

Gasaustritt führt zu Explosionsgefahr.
Gasführende Teile auf Gasdichtheit prüfen.

Abgas-Emissionsmessung

Die elektronische Verbrennungsregelung sorgt automatisch für eine optimale Verbrennungsqualität. Bei der Erstinbetriebnahme/Wartung ist nur eine Kontrolle der Verbrennungswerte erforderlich. Dazu den CO₂- oder O₂-Gehalt messen. Funktionsbeschreibung der elektronischen Verbrennungsregelung siehe Seite 106.

CO₂ oder O₂-Gehalt

Der CO₂-Gehalt muss bei unterer und oberer Wärmeleistung jeweils in den folgenden Bereichen liegen:

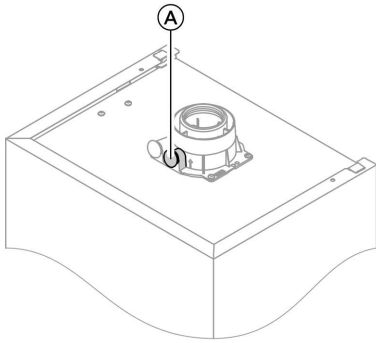
- 7,7 bis 9,2% bei Erdgas E und LL
- 9,3 bis 10,9% bei Flüssiggas P

Der O₂-Gehalt muss bei allen Gasarten im Bereich von 4,4 bis 6,9% liegen. Liegt der gemessene CO₂- oder O₂-Wert außerhalb des entsprechenden Bereichs Dichtheit des AZ-Systems prüfen.

Weitere Angaben zu den Arbeitsschritten (Fortsetzung)

Hinweis

Die Verbrennungsregelung führt bei Inbetriebnahme ein selbsttätiges Kalibrieren durch. Emissionsmessung erst ca. 30 s nach Brennerstart durchführen.



1. Abgasanalysegerät an Messöffnung (A) (Anschluss Abgas am Kesselanschluss-Stück) anschließen.
2. Gasabsperrhahn öffnen, Heizkessel in Betrieb nehmen und Wärmeanforderung herbeiführen.
3. Untere Wärmeleistung einstellen.

Regelung für angehobenen Betrieb:

+ gleichzeitig drücken:
„1“ erscheint.

Regelung für witterungsgeführten Betrieb:

+ gleichzeitig drücken:
„Relaistest“ und anschließend „Grundlast“ erscheint.

4. CO₂-Gehalt prüfen. Weicht der Wert um mehr als 1% von den vorgenannten Bereichen ab, Maßnahmen von Seite 23 durchführen.
5. Wert in Protokoll eintragen.
6. Obere Wärmeleistung einstellen.

Regelung für angehobenen Betrieb:

drücken:
„2“ erscheint.

Regelung für witterungsgeführten Betrieb:

drücken:
„Volllast“ erscheint.

7. CO₂-Gehalt prüfen. Weicht der Wert um mehr als 1% von den vorgenannten Bereichen ab, Maßnahmen von Seite 23 durchführen.
8. Nach der Prüfung drücken.
9. Wert in Protokoll eintragen.

Weitere Angaben zu den Arbeitsschritten (Fortsetzung)

Regelung an die Heizungsanlage anpassen

Hinweis

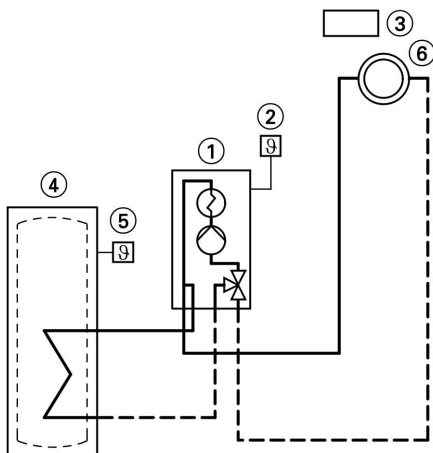
Die Regelung muss je nach Ausstattung der Anlage angepasst werden. Verschiedene Anlagenkomponenten werden von der Regelung automatisch erkannt und die Codierung automatisch eingestellt.

In den Anlagenschemen ist die Trinkwassererwärmung mit separatem Speicher-Wassererwärmer dargestellt. Die Schemen gelten auch für Anlagen mit Trinkwassererwärmung über eingebauten Durchlauferhitzer.

- Auswahl des zutreffenden Schemas siehe folgende Abbildungen.
- Arbeitsschritte zur Codierung siehe Seite 36.

Anlagenausführung 1

Ein Heizkreis ohne Mischer A1 (mit/ohne Warmwasserbereitung)



- | | |
|--|---|
| <ul style="list-style-type: none"> ① Vitodens 200-W ② Außentempersensoren (nur bei Regelung für witterungsgeführten Betrieb) | <ul style="list-style-type: none"> ③ Vitotrol 100 (nur bei Regelung für angehobenen Betrieb) ④ Speicher-Wassererwärmer ⑤ Speichertempersensoren ⑥ Heizkreis ohne Mischer A1 |
|--|---|

Erforderliche Codierungen	Adresse
Betrieb mit Flüssiggas	82:1

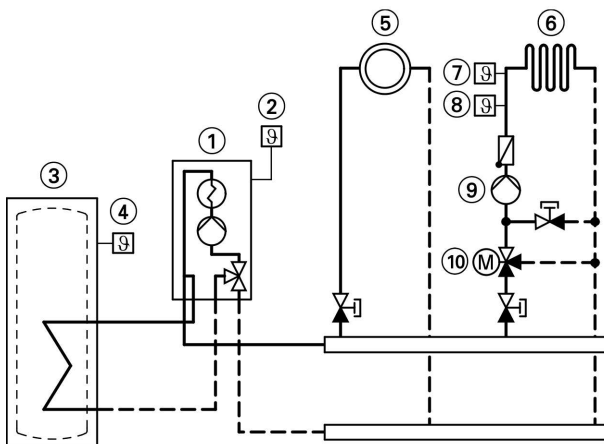
Weitere Angaben zu den Arbeitsschritten (Fortsetzung)

Anlagenausführung 2

Ein Heizkreis ohne Mischer A1 und ein Heizkreis mit Mischer M2 (mit/ohne Warmwasserbereitung)

Hinweis

Der Volumenstrom des Heizkreises ohne Mischer muss min. 30% größer sein als der Volumenstrom des Heizkreises mit Mischer.



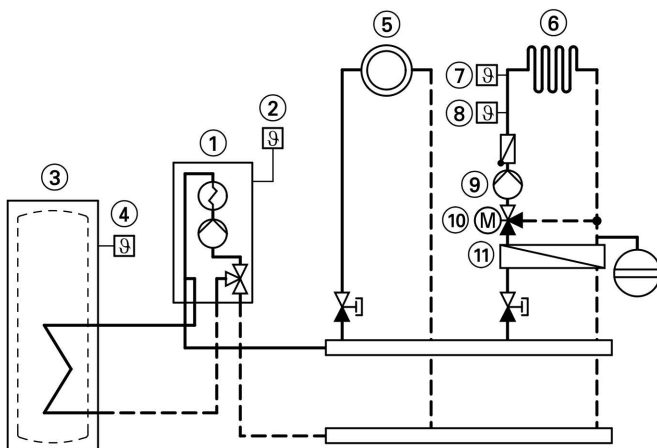
- | | |
|-----------------------------|---|
| ① Vitodens 200-W | ⑦ Temperaturwächter als Maximaltemperaturbegrenzung für Fußbodenheizung |
| ② Außentempersensoren | ⑧ Vorlauftempersensoren M2 |
| ③ Speicher-Wassererwärmer | ⑨ Heizkreispumpe M2 |
| ④ Speichertempersensoren | ⑩ Erweiterungssatz für einen Heizkreis mit Mischer M2 |
| ⑤ Heizkreis ohne Mischer A1 | |
| ⑥ Heizkreis mit Mischer M2 | |

Erforderliche Codierungen	Adresse
Betrieb mit Flüssiggas	82:1
Anlage nur mit einem Heizkreis mit Mischer	
■ mit Trinkwassererwärmung	00:4
■ ohne Trinkwassererwärmung	00:3

Weitere Angaben zu den Arbeitsschritten (Fortsetzung)

Anlagenausführung 3

Ein Heizkreis ohne Mischer A1 und ein Heizkreis mit Mischer M2 mit Systemtrennung (mit/ohne Warmwasserbereitung)



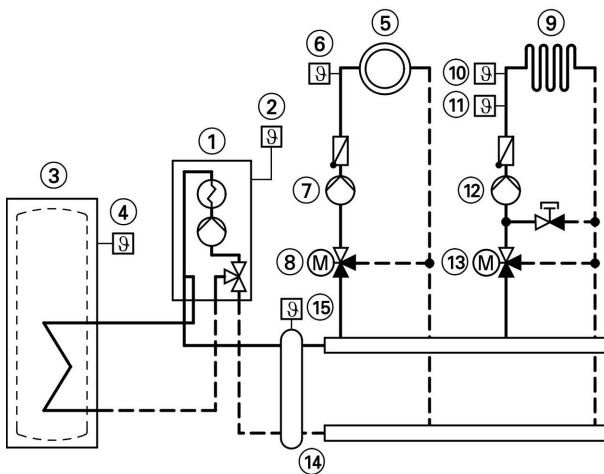
- | | |
|---|---|
| ① Vitodens 200-W | ⑧ Vorlauftempersensor M2 |
| ② Außentempersensor | ⑨ Heizkreispumpe M2 |
| ③ Speicher-Wassererwärmer | ⑩ Erweiterungssatz für einen Heizkreis mit Mischer M2 |
| ④ Speichertempersensor | ⑪ Wärmetauscher zur Systemtrennung |
| ⑤ Heizkreis ohne Mischer A1 | |
| ⑥ Heizkreis mit Mischer M2 | |
| ⑦ Temperaturwächter als Maximaltemperaturbegrenzung für Fußbodenheizung | |

Erforderliche Codierungen	Adresse
Betrieb mit Flüssiggas	82:1

Weitere Angaben zu den Arbeitsschritten (Fortsetzung)

Anlagenausführung 4

Ein Heizkreis mit Mischer M1 (mit Vitotronic 200-H) , ein Heizkreis mit Mischer M2 (mit Erweiterungssatz) und hydraulische Weiche (mit/ohne Warmwasserbereitung)



- ① Vitodens 200-W
- ② Außentempersensoren
- ③ Speicher-Wassererwärmer
- ④ Speichertempersensoren
- ⑤ Heizkreis mit Mischer M1
- ⑥ Vorlauftempersensoren M1
- ⑦ Heizkreispumpe M1
- ⑧ Vitotronic 200-H
- ⑨ Heizkreis mit Mischer M2
- ⑩ Temperaturwächter als Maximaltemperaturbegrenzung für Fußbodenheizung
- ⑪ Vorlauftempersensoren M2
- ⑫ Heizkreispumpe M2
- ⑬ Erweiterungssatz für einen Heizkreis mit Mischer M2
- ⑭ Hydraulische Weiche
- ⑮ Vorlauftempersensoren Hydraulische Weiche

Erforderliche Codierungen	Adresse
Betrieb mit Flüssiggas	82:1
Ein Heizkreis mit Mischer mit Erweiterungssatz für Mischer und ein Heizkreis mit Mischer mit Vitotronic 200-H	
■ mit Trinkwassererwärmung	00:4
■ ohne Trinkwassererwärmung	00:3

5681 672

Weitere Angaben zu den Arbeitsschritten (Fortsetzung)

Heizkennlinien einstellen (nur bei Regelung für witterungsgeführten Betrieb)

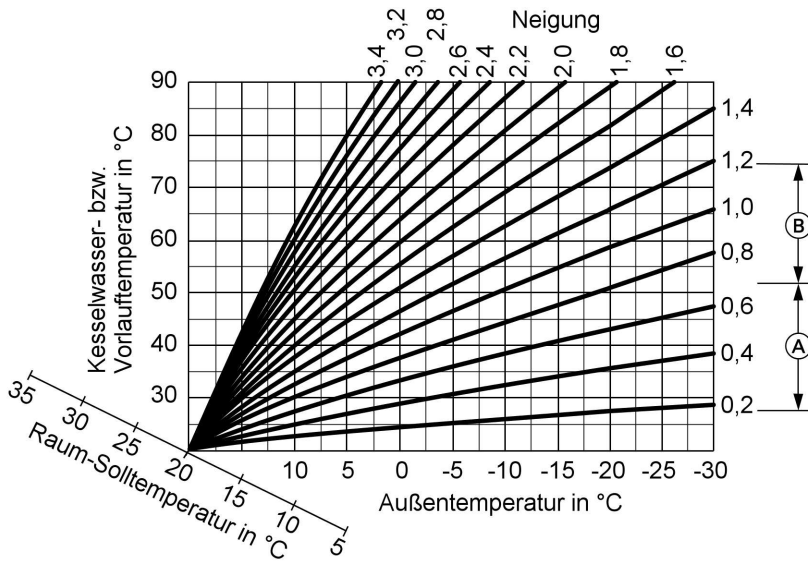
Die Heizkennlinien stellen den Zusammenhang zwischen Außentemperatur und Kesselwasser- bzw. Vorlauf-temperatur dar.

Vereinfacht: je niedriger die Außentemperatur, desto höher die Kesselwasser- bzw. Vorlauf-temperatur.

Von der Kesselwasser- bzw. Vorlauf-temperatur ist wiederum die Raumtemperatur abhängig.

Im Anlieferungszustand eingestellt:

- Neigung = 1,4
- Niveau = 0

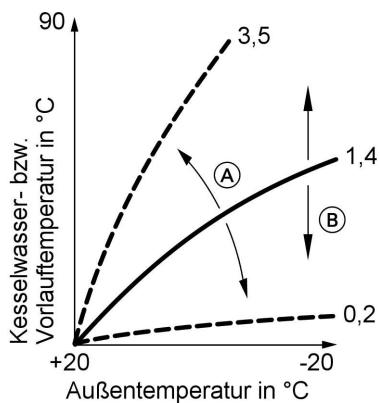


(A) Neigung der Heizkennlinie bei Fußbodenheizungen

(B) Neigung der Heizkennlinie bei Niedertemperaturheizungen (nach Energieeinsparverordnung)

Weitere Angaben zu den Arbeitsschritten (Fortsetzung)

Neigung und Niveau ändern



- (A) Neigung ändern
- (B) Niveau ändern (vertikale Parallelverschiebung der Heizkennlinie)

1. Neigung:

In Codierung 1 mit Codieradresse „d3“ ändern.
Einstellbereich 2 bis 35 (entspricht Neigung 0,2 bis 3,5).

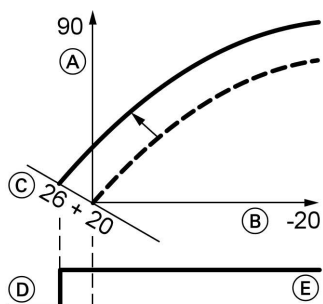
2. Niveau:

In Codierung 1 mit Codieradresse „d4“ ändern.
Einstellbereich -13 bis +40 K.

Weitere Angaben zu den Arbeitsschritten (Fortsetzung)

Raum-Solltemperatur einstellen

Normale Raumtemperatur



Beispiel 1: Änderung der normalen Raumtemperatur von 20 auf 26 °C

- (A) Kesselwassertemperatur bzw. Vorlauftemperatur in °C
- (B) Außentemperatur in °C
- (C) Raumtemperatur-Sollwert in °C
- (D) Heizkreispumpe „Aus“
- (E) Heizkreispumpe „Ein“

Folgende Tasten drücken:

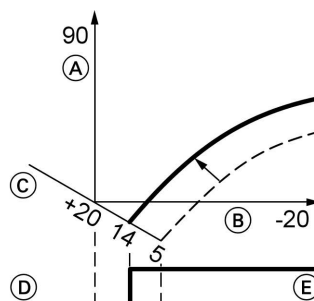
1. (+) „1 IIII“ blinkt.
2. (OK) um Heizkreis A1 (Heizkreis ohne Mischer) zu wählen
oder
3. (+) „2 IIII“ blinkt.
4. (OK) um Heizkreis M2 (Heizkreis mit Mischer) zu wählen.

5. Mit Drehknopf „☀“ Tagestemperatur-Sollwert einstellen.

Wert wird automatisch nach ca. 2 s übernommen.

Die Heizkennlinie wird entlang der Achse (C) (Raumtemperatur-Sollwert) verschoben und bewirkt bei aktiver Heizkreispumpenlogik-Funktion ein geändertes Ein-/Aus-schaltverhalten der Heizkreispumpen.

Reduzierte Raumtemperatur



Beispiel 2: Änderung der reduzierten Raumtemperatur von 5 °C auf 14 °C

- (A) Kesselwassertemperatur bzw. Vorlauftemperatur in °C
- (B) Außentemperatur in °C
- (C) Raumtemperatur-Sollwert in °C
- (D) Heizkreispumpe „Aus“
- (E) Heizkreispumpe „Ein“








Folgende Tasten drücken:

1. (+) „1 IIII“ blinkt.



Erstinbetriebnahme, Inspektion, Wartung

Weitere Angaben zu den Arbeitsschritten (Fortsetzung)

2.  um Heizkreis A1 (Heizkreis ohne Mischer) zu wählen **oder**
3.  „2 “ blinkt.
4.  um Heizkreis M2 (Heizkreis mit Mischer) zu wählen.
5.  Nachttemperatur-Sollwert aufrufen.
6.  Wert ändern.
7.  Wert bestätigen.

Regelung in LON einbinden (nur bei Regelung für witterungsgeführten Betrieb)

Das Kommunikations-Modul LON (Zubehör) muss eingesteckt sein.

Hinweis

Die Datenübertragung über LON kann einige min dauern.



Montageanleitung
Kommunikations-Modul LON



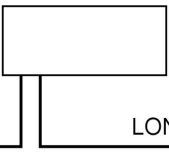
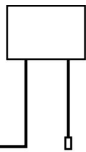
Einkesselanlage mit Vitotronic 200-H und Vitocom 300

LON-Teilnehmernummern und weitere Funktionen über Codierung 2 einstellen (siehe folgende Tabelle).

Hinweis

Innerhalb des LON darf die gleiche Nummer **nicht** zweimal vergeben werden.

Es darf **nur eine Vitotronic** als Fehlermanager codiert werden.

Kesselkreisregelung	Vitotronic 200-H	Vitotronic 200-H	Vitocom
			
Teilnehmer-Nr. 1 Codierung „77:1“	Teilnehmer-Nr. 10 Codierung „77:10“	Teilnehmer-Nr. 11 Codierung „77:11“ einstellen	Teilnehmer-Nr. 99
Regelung ist Fehlermanager Codierung „79:1“	Regelung ist nicht Fehlermanager Codierung „79:0“	Regelung ist nicht Fehlermanager Codierung „79:0“	Gerät ist Fehlermanager



Weitere Angaben zu den Arbeitsschritten (Fortsetzung)

Kesselkreisregelung	Vitotronic 200-H	Vitotronic 200-H	Vitocom
Regelung sendet Uhrzeit Codierung „7b:1“	Regelung empfängt Uhrzeit Codierung „81:3“ einstellen	Regelung empfängt Uhrzeit Codierung „81:3“ einstellen	Gerät empfängt Uhrzeit
Regelung sendet Außentemperatur Codierung „97:2“ einstellen	Regelung empfängt Außentemperatur Codierung „97:1“ einstellen	Regelung empfängt Außentemperatur Codierung „97:1“ einstellen	—
Fehlerüberwachung LON-Teilnehmer Codierung „9C:20“	Fehlerüberwachung LON-Teilnehmer Codierung „9C:20“	Fehlerüberwachung LON-Teilnehmer Codierung „9C:20“	—



LON-Teilnehmer-Liste aktualisieren

Nur möglich, falls alle Teilnehmer angeschlossen sind und die Regelung als Fehlermanager codiert ist (Codierung „79:1“).

2. 

Teilnehmer-Liste ist nach ca. 2 min aktualisiert. Teilnehmer-Check ist beendet.

Folgende Tasten drücken:

1.  +  ca 2 s gleichzeitig drücken.
Teilnehmer-Check ist eingeleitet (siehe Seite 33).

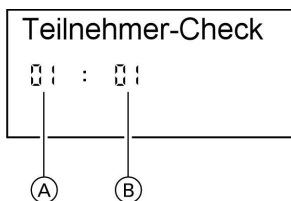
Teilnehmer-Check durchführen

Mit dem Teilnehmer-Check wird die Kommunikation der am Fehlermanager angeschlossenen Geräte einer Anlage überprüft.

Voraussetzungen:

- Regelung muss als **Fehlermanager** codiert sein (Codierung „79:1“)
- In allen Regelungen muss die LON-Teilnehmer-Nr. codiert sein (siehe Seite 32)
- LON-Teilnehmerliste im Fehlermanager muss aktuell sein (siehe Seite 32)

Weitere Angaben zu den Arbeitsschritten (Fortsetzung)



- (A) Fortlaufende Nummer in der Teilnehmerliste
- (B) Teilnehmernummer

Folgende Tasten drücken:

1. + ca. 2 s gleichzeitig drücken.
Teilnehmer-Check ist eingeleitet.
2. für gewünschten Teilnehmer.

3. Check ist aktiviert
„Check“ blinkt, bis der Check abgeschlossen ist.
Display und alle Tastenbeleuchtungen des ausgewählten Teilnehmers blinken für ca. 60 s.

4. „Check OK“ erscheint bei Kommunikation zwischen beiden Geräten.
oder

„Check nicht OK“ erscheint, falls keine Kommunikation zwischen beiden Geräten besteht. LON-Verbindung prüfen.

5. Für den Check weiterer Teilnehmer Punkte 2 und 3 wiederholen.

6. + ca. 1 s gleichzeitig drücken.
Teilnehmer-Check ist beendet.

Einweisung des Anlagenbetreibers

Der Ersteller der Anlage hat dem Betreiber der Anlage die Bedienungsanleitung zu übergeben und ihn in die Bedienung einzuweisen.

Anzeige „Wartung“ abfragen und zurücksetzen

Nachdem über Codieradresse „21“ und „23“ die vorgegebenen Grenzwerte erreicht werden, blinkt die rote Störungsanzeige. Im Display der Bedieneinheit erscheint blinkend:




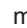
- Bei Regelung für angehobenen Betrieb:
Die vorgegebene Betriebsstundenzahl oder das vorgegebene Zeitintervall mit Uhr-Symbol „⌚“ (je nach Einstellung)
- Bei Regelung für witterungsgeführten Betrieb:
„Wartung“

Weitere Angaben zu den Arbeitsschritten (Fortsetzung)


Hinweis

Falls eine Wartung durchgeführt wird bevor die Wartungsanzeige erscheint, Codierung „24:1“ einstellen und anschließend Codierung „24:0“; die eingestellten Wartungsparameter für Betriebsstunden und Zeitintervall beginnen wieder bei 0.

Folgende Tasten drücken:




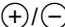

1.  Wartungsabfrage ist aktiviert.
2.  Wartungsmeldungen abfragen.
3.  Wartungsanzeige erlischt (bei Regelung für witterungsgeführten Betrieb: „Quittieren: Ja“ nochmal mit  bestätigen). Rote Störungsanzeige blinkt weiter.

Hinweis

Eine quitierte Wartungsmeldung kann durch Drücken auf  (ca. 3 s) wieder angezeigt werden.

Nach durchgeführter Wartung

1. Codierung „24:1“ auf „24:0“ zurücksetzen.
Rote Störungsanzeige erlischt.

Hinweis
Falls Codieradresse „24“ nicht zurückgesetzt wird, erscheint die Anzeige „Wartung“ erneut:
 - Bei Regelung für angehobenen Betrieb:
Nach 24 Stunden
 - Bei Regelung für witterungsgeführten Betrieb:
Am Montag um 7.00 Uhr
2. Falls erforderlich, Brenner-Betriebsstunden, Brennerstarts und Verbrauch zurücksetzen
Folgende Tasten drücken:
 -  Abfrage ist aktiviert.
 -  für gewünschten Wert.
 -  gewählter Wert wird auf „0“ gesetzt.
 -  für weitere Abfragen.
 -  Abfrage ist beendet.










Codierung 1

Codierung 1 aufrufen

Hinweis

- Bei Regelung für witterungsgeführten Betrieb werden die Codierungen im Klartext angezeigt.
- Nicht angezeigt werden Codierungen, die durch Ausstattung der Heizungsanlage oder Einstellung anderer Codierungen nicht relevant sind.
- Heizungsanlagen mit einem Heizkreis ohne Mischer und einem Heizkreis mit Mischer:
Die möglichen Codieradressen „A0“ bis „d4“ für den Heizkreis ohne Mischer A1 werden zuerst durchlaufen, anschließend die Codieradressen für den Heizkreis mit Mischer M2.

Folgende Tasten drücken:

1.  +  ca. 2 s gleichzeitig drücken.
2.  für gewünschte Codieradresse, Adresse blinkt.
3.  zur Bestätigung.
4.  für gewünschten Wert.
5.  zur Bestätigung, im Display erscheint kurz „übernommen“ (witterungsgeführte Regelung), die Adresse blinkt erneut.
6.  zur Auswahl weiterer Adressen.
7.  +  ca. 1 s gleichzeitig drücken, Codierung 1 ist beendet.

Codierung 1 (Fortsetzung)**Übersicht****Codierungen**

Codierung im Anlieferungszustand		Mögliche Umstellung	
Anlagenschema			
00 :1	Anlagenausführung 1: 1 Heizkreis ohne Mischer A1, ohne Trinkwassererwärmung	00 :2	Anlagenausführung 1: 1 Heizkreis ohne Mischer A1, mit Trinkwassererwärmung
		00 :3	Anlagenausführung 4: 1 Heizkreis mit Mischer M2, ohne Trinkwassererwärmung
		00 :4	Anlagenausführung 4: 1 Heizkreis mit Mischer M2, mit Trinkwassererwärmung
		00 :5	Anlagenausführung 2, 3: 1 Heizkreis ohne Mischer A1 und 1 Heizkreis mit Mischer M2, ohne Trinkwassererwärmung
		00 :6	Anlagenausführung 2, 3: 1 Heizkreis ohne Mischer A1, 1 Heizkreis mit Mischer M2, mit Trinkwassererwärmung
Kessel Max. Temp.			
06:...	Maximalbegrenzung der Kesselwassertemperatur, vorgegeben durch Kessel-Codierstecker	06:20 bis 06:127	Maximalbegrenzung der Kesselwassertemperatur innerhalb der vom Heizkessel vorgegebenen Bereiche
Entlüft./Befüllung			
2F:0	Entlüftungsprogramm/ Befüllungsprogramm nicht aktiv	2F:1	Entlüftungsprogramm aktiv
		2F:2	Befüllungsprogramm aktiv



Codierung 1 (Fortsetzung)

Codierung im Anlieferungszustand		Mögliche Umstellung	
Teilnehmer-Nr.			
77:1	LON-Teilnehmernummer	77:2 bis 77:99	LON-Teilnehmernummer einstellbar von 1 bis 99: 1-4 = Heizkessel 5 = Kaskade 10 - ... = Vitotronic 200-H 99 = Vitocom Hinweis <i>Jede Nummer darf nur einmal vergeben werden.</i>
Sommerspar. A1/M2			
A5:5	Mit Heizkreispumpenlogik-Funktion (nur bei Regelung für witterungsgeführten Betrieb)	A5:0	Ohne Heizkreispumpenlogik-Funktion
Vorl. Min. Temp. A1/M2			
C5:20	Elektronische Minimalbegrenzung der Vorlaufemperatur 20 °C (nur bei Regelung für witterungsgeführten Betrieb)	C5:1 bis C5:127	Minimalbegrenzung einstellbar von 1 bis 127 °C (begrenzt durch den Kesselcodierstecker)
Vorl. Max. Temp. A1/M2			
C6:75	Elektronische Maximalbegrenzung der Vorlaufemperatur auf 75 °C (nur bei Regelung für witterungsgeführten Betrieb)	C6:10 bis C6:127	Maximalbegrenzung einstellbar von 10 bis 127 °C
Neigung A1/M2			
d3:14	Neigung der Heizkennlinie = 1,4 (nur bei Regelung für witterungsgeführten Betrieb)	d3:2 bis d3:35	Neigung der Heizkennlinie einstellbar von 0,2 bis 3,5 (siehe Seite 29)

Codierung 1 (Fortsetzung)

Codierung im Anlieferungszustand		Mögliche Umstellung	
Niveau A1/M2			
d4:0	Niveau der Heizkennlinie = 0 (nur bei Regelung für witterungsgeführten Betrieb)	d4:-13 bis d4:40	Niveau der Heizkennlinie einstellbar von -13 bis 40 (siehe Seite 29)







Codierung 2





Codierung 2 aufrufen

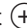
Hinweis

- Bei Regelung für witterungsgeführten Betrieb werden die Codierungen im Klartext angezeigt.
- Nicht angezeigt werden Codierungen, die durch Ausstattung der Heizungsanlage oder Einstellung anderer Codierungen nicht relevant sind.

Folgende Tasten drücken:

1.  +  ca. 2 s gleichzeitig drücken.
2.  zur Bestätigung.
3.  für gewünschte Codieradresse, Adresse blinkt.
4.  zur Bestätigung, Wert blinkt.
5.  für gewünschten Wert.

6.  zur Bestätigung, im Display erscheint kurz „übernommen“ (bei Regelung für witterungsgeführten Betrieb), die Adresse blinkt erneut.
7.  zur Auswahl weiterer Adressen.
8.  +  ca. 1 s gleichzeitig drücken, Codierung 2 ist beendet.

Die Codieradressen sind nach den folgenden **Funktionsbereichen** gegliedert. Der jeweilige Funktionsbereich wird im Display angezeigt. Mit  werden die Bereiche in folgender Reihenfolge durchlaufen:

Codierungen

Codierung 2 (Fortsetzung)

Funktionsbereich	Codieradressen
Anlagenschema	00
Kessel/Brenner	06 bis 54
Warmwasser	56 bis 73
Allgemein	76 bis 9F
Heizkreis A1 (Heizkreis ohne Mischer)	A0 bis Fb
Heizkreis M2 (Heizkreis mit Mischer)	A0 bis Fb

Hinweis

Heizungsanlagen mit einem Heizkreis ohne Mischer und einem Heizkreis mit Mischer:

Die möglichen Codieradressen „A0“ bis „Fb“ für den Heizkreis ohne Mischer A1 werden zuerst durchlaufen, anschließend die Codieradressen für den Heizkreis mit Mischer M2.

Codierung 2 (Fortsetzung)**Codierungen****Codierungen**

Codierung im Anlieferungszustand		Mögliche Umstellung	
Anlagenschema			
00 :1	Anlagenausführung 1: 1 Heizkreis ohne Mischer A1, ohne Trinkwassererwärmung	00 :2	Anlagenausführung 1: 1 Heizkreis ohne Mischer A1, mit Trinkwassererwärmung
		00 :3	Anlagenausführung 4: 1 Heizkreis mit Mischer M2, ohne Trinkwassererwärmung
		00 :4	Anlagenausführung 4: 1 Heizkreis mit Mischer M2, mit Trinkwassererwärmung
		00 :5	Anlagenausführung 2, 3: 1 Heizkreis ohne Mischer A1, 1 Heizkreis mit Mischer M2, ohne Trinkwassererwärmung
		00 :6	Anlagenausführung 2, 3: 1 Heizkreis ohne Mischer A1, 1 Heizkreis mit Mischer M2, mit Trinkwassererwärmung
Kessel/Brenner			
06:...	Maximalbegrenzung der Kesselwassertemperatur, vorgegeben durch Kesselcodierstecker	06:20 bis 06:127	Maximalbegrenzung der Kesselwassertemperatur innerhalb der vom Heizkessel vorgegebenen Bereiche
11:#9	Kein Zugang zu den Codieradressen für die Parameter der Verbrennungsregelung	11:9	Zugang zu den Codieradressen für die Parameter der Verbrennungsregelung offen



Codierung 2 (Fortsetzung)

Codierung im Anlieferungszustand		Mögliche Umstellung	
21:0	Kein Wartungsintervall (Betriebsstunden) eingestellt	21:1 bis 21:9999	Anzahl der Betriebsstunden des Brenners bis zur nächsten Wartung einstellbar von 1 bis 9999 h
23:0	Kein Zeitintervall für Wartung eingestellt	23:1 bis 23:24	Zeitintervall einstellbar von 1 bis 24 Monate
24:0	Wartungsanzeige ist zurückgesetzt	24:1	Anzeige „ Wartung “ im Display (Wert wird automatisch gesetzt, muss nach der Wartung manuell zurückgesetzt werden)
25:0	Mit Außentemperatursensor bei Regelung für angehobenen Betrieb: Keine Erkennung Außentemperatursensor und keine Fehlerüberwachung	25:1	Erkennung Außentemperatursensor und Fehlerüberwachung
28:0	Keine Intervallzündung des Brenners	28:1 bis 28:24	Zeitintervall von 1 h bis 24 h einstellbar. Brenner wird jeweils für 30 s zwangseingeschaltet (nur bei Betrieb mit Flüssiggas).
2E:0	Ohne Externe Erweiterung	2E:1	Mit Externer Erweiterung (wird bei Anschluss automatisch eingestellt)
2F:0	Entlüftungsprogramm/ Befüllungsprogramm nicht aktiv	2F:1	Entlüftungsprogramm aktiv
		2F:2	Befüllungsprogramm aktiv
30:0	Interne Umwälzpumpe nicht drehzahl geregelt (wird automatisch eingestellt, nicht verstellen)		

Codierung 2 (Fortsetzung)

Codierung im Anlieferungszustand		Mögliche Umstellung	
32:0	Einflusssignal „Externes Sperren“ auf Umwälzpumpen: Alle Pumpen in Regelfunktion	32:1 bis 32:15	Einflusssignal „Externes Sperren“ auf Umwälzpumpen: siehe folgende Tabelle

Hinweis

Der Brenner wird bei aktivem Signal „Externes Sperren“ generell gesperrt.

Wert Adresse 32: ...	Interne Umwälzpumpe	Heizkreispumpe Heizkreis ohne Mischer	Heizkreispumpe Heizkreis mit Mischer	Umwälzpumpe zur Speicherbeheizung
0	Regelfunkt.	Regelfunkt.	Regelfunkt.	Regelfunkt.
1	Regelfunkt.	Regelfunkt.	Regelfunkt.	AUS
2	Regelfunkt.	Regelfunkt.	AUS	Regelfunkt.
3	Regelfunkt.	Regelfunkt.	AUS	AUS
4	Regelfunkt.	AUS	Regelfunkt.	Regelfunkt.
5	Regelfunkt.	AUS	Regelfunkt.	AUS
6	Regelfunkt.	AUS	AUS	Regelfunkt.
7	Regelfunkt.	AUS	AUS	AUS
8	AUS	Regelfunkt.	Regelfunkt.	Regelfunkt.
9	AUS	Regelfunkt.	Regelfunkt.	AUS
10	AUS	Regelfunkt.	AUS	Regelfunkt.
11	AUS	Regelfunkt.	AUS	AUS
12	AUS	AUS	Regelfunkt.	Regelfunkt.
13	AUS	AUS	Regelfunkt.	AUS
14	AUS	AUS	AUS	Regelfunkt.
15	AUS	AUS	AUS	AUS

Codierung im Anlieferungszustand		Mögliche Umstellung	
Kessel/Brenner			
34:0	Einfluss Signal „Externes Anfordern“ auf Umwälzpumpen: Alle Pumpen in Regelfunktion	34:1 bis 34:23	Einfluss Signal „Externes Anfordern“ auf Umwälzpumpen: siehe folgende Tabelle

Codierung 2 (Fortsetzung)

Wert Adresse 34: ...	Interne Umwälz- pumpe	Heizkreis- pumpe Heizkreis ohne Mi- scher	Heizkreis- pumpe Heizkreis mit Mischer	Umwälzpumpe zur Speicherbeheizung
0	Regelfunkt.	Regelfunkt.	Regelfunkt.	Regelfunkt.
1	Regelfunkt.	Regelfunkt.	Regelfunkt.	AUS
2	Regelfunkt.	Regelfunkt.	AUS	Regelfunkt.
3	Regelfunkt.	Regelfunkt.	AUS	AUS
4	Regelfunkt.	AUS	Regelfunkt.	Regelfunkt.
5	Regelfunkt.	AUS	Regelfunkt.	AUS
6	Regelfunkt.	AUS	AUS	Regelfunkt.
7	Regelfunkt.	AUS	AUS	AUS
8	AUS	Regelfunkt.	Regelfunkt.	Regelfunkt.
9	AUS	Regelfunkt.	Regelfunkt.	AUS
10	AUS	Regelfunkt.	AUS	Regelfunkt.
11	AUS	Regelfunkt.	AUS	AUS
12	AUS	AUS	Regelfunkt.	Regelfunkt.
13	AUS	AUS	Regelfunkt.	AUS
14	AUS	AUS	AUS	Regelfunkt.
15	AUS	AUS	AUS	AUS
16	EIN	Regelfunkt.	Regelfunkt.	Regelfunkt.
17	EIN	Regelfunkt.	Regelfunkt.	AUS
18	EIN	Regelfunkt.	AUS	Regelfunkt.
19	EIN	Regelfunkt.	AUS	AUS
20	EIN	AUS	Regelfunkt.	Regelfunkt.
21	EIN	AUS	Regelfunkt.	AUS
22	EIN	AUS	AUS	Regelfunkt.
23	EIN	AUS	AUS	AUS

**Codierung im Anlieferungszustand
Kessel/Brenner****Mögliche Umstellung**

38:0	Status Brennersteuer- gerät: Betrieb (kein Fehler)	38:≠0	Fehler Brennersteuere- gerät
51:0	Interne Umwälzpumpe wird bei Wärmeanforde- rung immer eingeschalt- et	51:1	Interne Umwälzpumpe wird bei Wärmeanforde- rung nur eingeschaltet, wenn der Brenner läuft. Anlage mit Heizwasser- Pufferspeicher.

Codierung 2 (Fortsetzung)

Codierung im Anlieferungszustand		Mögliche Umstellung	
52:0	Ohne Vorlauftemperatursensor für hydraulische Weiche	52:1	Mit Vorlauftemperatursensor für hydraulische Weiche (wird bei Anschluss automatisch eingestellt)
53:1	Funktion Anschluss ²⁸ der internen Erweiterung: Zirkulationspumpe	53:0	Funktion Anschluss ²⁸ : Sammelstörung
		53:2	Funktion Anschluss ²⁸ : Externe Heizkreispumpe (Heizkreis A1)
		53:3	Funktion Anschluss ²⁸ : Externe Umwälzpumpe zur Speicherbeheizung
54:0	Ohne Solarregelung	54:1	Mit Vitosolic 100 (wird bei Anschluss automatisch eingestellt)
		54:2	Mit Vitosolic 200 (wird bei Anschluss automatisch eingestellt)
Warmwasser			
56:0	Trinkwassertemperatur-Sollwert einstellbar von 10 bis 60 °C	56:1	Trinkwassertemperatur-Sollwert einstellbar von 10 bis über 60 °C Hinweis <i>Max.-Wert abhängig vom Kesselcodierstecker. Max. zulässige Trinkwassertemperatur beachten.</i>
58:0	Ohne Zusatzfunktion für Trinkwassererwärmung	58:10 bis 58:60	Eingabe eines 2. Trinkwassertemperatur-Sollwertes; einstellbar von 10 bis 60 °C (Codieradresse „56“ und „63“ beachten)
59:0	Speicherbeheizung: Einschaltpunkt -2,5 K Ausschaltpunkt +2,5 K	59:1 bis 59:10	Einschaltpunkt einstellbar von 1 bis 10 K unter Sollwert
5b:0	Speicher-Wassererwärmer direkt am Heizkessel angeschlossen	5b:1	Speicher-Wassererwärmer hinter der hydraulischen Weiche angeschlossen



Codierung 2 (Fortsetzung)

Codierung im Anlieferungszustand		Mögliche Umstellung	
60:20	Während der Trinkwassererwärmung ist die Kesselwassertemperatur um max. 20 K höher als der Trinkwassertemperatur-Sollwert	60:5 bis 60:25	Differenz Kesselwassertemperatur zum Trinkwassertemperatur-Sollwert einstellbar von 5 bis 25 K
62:2	Umwälzpumpe mit 2 min Nachlauf nach Speicherbeheizung	62:0	Umwälzpumpe ohne Nachlauf
		62:1 bis 62:15	Nachlaufzeit einstellbar von 1 bis 15 min
63:0	Ohne Zusatzfunktion für Trinkwassererwärmung (nur bei Regelung für angehobenen Betrieb)	63:1	Zusatzfunktion: 1 x täglich
		63:2 bis 63:14	alle 2 Tage bis alle 14 Tage
		63:15	2 x täglich
65:...	Information zur Bauart des Umschaltventils (nicht verstellen)	65:0	Ohne Umschaltventil
		65:1	Umschaltventil Fa. Viessmann
		65:2	Umschaltventil Fa. Wilo
		65:3	Umschaltventil Fa. Grundfos
67:40	Mit Vitosolic: 3. Trinkwassertemperatur-Sollwert 40 °C	67:0	Ohne 3. Trinkwassertemperatur-Sollwert
		67:1 bis 67:60	3. Trinkwassertemperatur-Sollwert einstellbar von 1 bis 60 °C (je nach Einstellung von Codieradresse „56“)
6F:...	Max. Wärmeleistung bei Trinkwassererwärmung in %, vorgegeben durch Kessel-Codierstecker	6F:0 bis 6F:100	Max. Wärmeleistung bei Trinkwassererwärmung einstellbar von 0 bis 100 %
71:0	Trinkwasserzirkulationspumpe: „Ein“ nach Zeitprogramm (nur bei Regelung für witterungsgeführten Betrieb)	71:1	„Aus“ während der Trinkwassererwärmung auf den 1. Sollwert
		71:2	„Ein“ während der Trinkwassererwärmung auf den 1. Sollwert

Codierung 2 (Fortsetzung)

Codierung im Anlieferungszustand		Mögliche Umstellung	
72:0	Trinkwasserzirkulationspumpe: „Ein“ nach Zeitprogramm (nur bei Regelung für witterungsgeführten Betrieb)	72:1	„Aus“ während der Trinkwassererwärmung auf den 2. Sollwert
		72:2	„Ein“ während der Trinkwassererwärmung auf den 2. Sollwert
73:0	Trinkwasserzirkulationspumpe: „Ein“ nach Zeitprogramm (nur bei Regelung für witterungsgeführten Betrieb)	73:1	während des Zeitprogramms 1mal/h für 5 min „Ein“
		73:6	
		73:7	dauernd „Ein“
Allgemein			
76:0	Ohne Kommunikationsmodul LON (nur bei Regelung für witterungsgeführten Betrieb)	76:1	Mit Kommunikationsmodul LON; wird automatisch erkannt
77 :1	LON-Teilnehmernummer (nur bei Regelung für witterungsgeführten Betrieb)	77 :2 bis 77 :99	LON-Teilnehmernummer einstellbar von 1 bis 99: 1-4 = Heizkessel 5 = Kaskade 10 - 98 = Vitotronic 200-H 99 = Vitocom Hinweis <i>Jede Nummer darf nur einmal vergeben werden.</i>
79:1	Mit Kommunikationsmodul LON: Regelung ist Fehlermanager (nur bei Regelung für witterungsgeführten Betrieb)	79:0	Regelung ist nicht Fehlermanager
7b:1	Mit Kommunikationsmodul LON: Regelung sendet Uhrzeit (nur bei Regelung für witterungsgeführten Betrieb)	7b:0	Uhrzeit nicht senden



Codierung 2 (Fortsetzung)

Codierung im Anlieferungszustand		Mögliche Umstellung	
7F:1	Einfamilienhaus (nur bei Regelung für witterungsgeführten Betrieb)	7F:0	Mehrparteienhaus Separate Einstellung von Ferienprogramm und Zeitprogramm für die Trinkwassererwärmung möglich
80:1	Störungsmeldung erfolgt, wenn Störung min. 5 s ansteht	80:0	Störungsmeldung sofort
		80:2 80:199	Störungsmeldung erfolgt zeitverzögert, einstellbar von 10 s bis 995 s; 1 Einstellschritt $\hat{=}$ 5 s
81:1	Automatische Sommer-/ Winterzeitumstellung	81:0	Manuelle Sommer-/ Winterzeitumstellung
		81:2	Einsatz des Funkuhrmoduls wird automatisch erkannt
		81:3	Mit Kommunikationsmodul LON: Regelung empfängt Uhrzeit
82:0	Betrieb mit Erdgas	82:1	Betrieb mit Flüssiggas (nur einstellbar, wenn Codieradresse 11:9 eingestellt ist)
85:0	Normaler Betrieb	85:1	Manuelles Kalibrieren der Verbrennungsregelung (nur einstellbar, wenn Codieradresse 11:9 eingestellt ist). Während des Kalibrierens blinkt zusätzlich die rote Störungsanzeige. Wenn die rote Störungsanzeige nicht mehr blinkt (nach ca. 1 min) ist der Vorgang beendet. Hinweis <i>Während des manuellen Kalibrierens muss Wärmeabnahme gewährleistet sein.</i>

Codierung 2 (Fortsetzung)

Codierung im Anlieferungszustand		Mögliche Umstellung	
88:0	Temperaturanzeige in °C (Celsius)	88:1	Temperaturanzeige in °F (Fahrenheit)
8A:175	Nicht verstellen		
90:128	Zeitkonstante für die Berechnung der geänderten Außentemperatur 21,3 Stunden	90:0 bis 90:199	Entsprechend des eingestellten Wertes schnelle (niedrigere Werte) oder langsame (höhere Werte) Anpassung der Vorlauf-temperatur bei Änderung der Außentemperatur; 1 Einstellschritt \pm 10 min.
91:0	Keine externe Betriebsprogramm-Umschaltung über externe Erweiterung (nur bei Regelung für witterungsgeführten Betrieb)	91:1	Externe Betriebsprogramm-Umschaltung wirkt auf Heizkreis ohne Mischer
		91:2	Externe Betriebsprogramm-Umschaltung wirkt auf Heizkreis mit Mischer
		91:3	Externe Betriebsprogramm-Umschaltung wirkt auf Heizkreis ohne Mischer und Heizkreis mit Mischer
95:0	Ohne Kommunikations-Schnittstelle Vitocom 100	95:1	Mit Kommunikations-Schnittstelle Vitocom 100; wird automatisch erkannt
97:0	Mit Kommunikationsmodul LON: Außentemperatur des an der Regelung angeschlossenen Sensors wird intern verwendet (nur bei Regelung für witterungsgeführten Betrieb)	97:1	Regelung empfängt Außentemperatur
		97:2	Regelung sendet Außentemperatur an Vitotronic 200-H
98:1	Viessmann Anlagennummer (in Verbindung mit Überwachung mehrerer Anlagen über Vitocom 300)	98:1 bis 98:5	Anlagennummer einstellbar von 1 bis 5



Codierung 2 (Fortsetzung)

Codierung im Anlieferungszustand		Mögliche Umstellung	
9b:0	Kein Mindest-Kesselwassertemperatur-Sollwert bei externer Anforderung	9b:1 bis 9b:127	Mindest-Kesselwassertemperatur-Sollwert einstellbar von 1 bis 127 °C (begrenzt durch kessel-spezifische Parameter)
9C:20	Überwachung LON-Teilnehmer Wenn ein Teilnehmer nicht antwortet, werden nach 20 min regelungsintern vorgegebene Werte verwendet und es erfolgt eine Störungsmeldung (nur bei Regelung für witterungsgeführten Betrieb)	9C:0	Keine Überwachung
		9C:5 bis 9C:60	Zeit einstellbar von 5 bis 60 min
9F:8	Differenztemperatur 8 K; nur in Verbindung mit Mischerkreis (nur bei Regelung für witterungsgeführten Betrieb)	9F:0 bis 9F:40	Differenztemperatur einstellbar von 0 bis 40 K
Kesselkreis, Mischerkreis			
A0:0	Ohne Fernbedienung (nur bei Regelung für witterungsgeführten Betrieb)	A0:1	Mit Vitotrol 200 (wird automatisch erkannt)
		A0:2	Mit Vitotrol 300 (wird automatisch erkannt)
A3:2	Außentemperatur unter 1 °C: Heizkreispumpe „Ein“ Außentemperatur über 3 °C: Heizkreispumpe „Aus“	A3:-9 bis A3:15	Heizkreispumpe „Ein/Aus“ (siehe folgende Tabelle)

**Achtung**

Bei Einstellungen unter 1 °C besteht die Gefahr, dass Rohrleitungen außerhalb der Wärmedämmung des Hauses einfrieren. Besonders berücksichtigt werden muss der Abschaltbetrieb, z.B. im Urlaub.

Codierung 2 (Fortsetzung)

Parameter Adresse A3:...	Heizkreispumpe	
	„Ein“ bei	„Aus“ bei
-9	-10 °C	-8 °C
-8	-9 °C	-7 °C
-7	-8 °C	-6 °C
-6	-7 °C	-5 °C
-5	-6 °C	-4 °C
-4	-5 °C	-3 °C
-3	-4 °C	-2 °C
-2	-3 °C	-1 °C
-1	-2 °C	0 °C
0	-1 °C	1 °C
1	0 °C	2 °C
2	1 °C	3 °C
bis	bis	
15	14 °C	16 °C

Codierung im Anlieferungszustand		Mögliche Umstellung	
Kesselkreis, Mischerkreis			
A4:0	Mit Frostschutz (nur bei Regelung für witterungsgeführten Betrieb)	A4:1	Kein Frostschutz, Einstellung nur möglich, wenn Codierung „A3: -9“ eingestellt ist. Hinweis <i>Hinweis bei Codierung „A3“ beachten</i>
A5:5	Mit Heizkreispumpenlogik-Funktion (Spar-schaltung): Heizkreispumpe „Aus“, wenn Außentemperatur (AT) 1 K größer ist als Raumtemperatur-Sollwert (RT _{Soll}) AT > RT _{Soll} + 1 K (nur bei Regelung für witterungsgeführten Betrieb)	A5:0	Ohne Heizkreispumpenlogik-Funktion
		A5:1 bis A5:15	Mit Heizkreispumpenlogik-Funktion: Heizkreispumpe „Aus“, wenn (siehe folgende Tabelle)

Codierung 2 (Fortsetzung)

Parameter Adresse	Mit Heizkreispumpenlogik-Funktion: Heizkreispumpe aus, wenn
A5:...	
1	$AT > RT_{Soll} + 5 \text{ K}$
2	$AT > RT_{Soll} + 4 \text{ K}$
3	$AT > RT_{Soll} + 3 \text{ K}$
4	$AT > RT_{Soll} + 2 \text{ K}$
5	$AT > RT_{Soll} + 1 \text{ K}$
6	$AT > RT_{Soll}$
7	$AT > RT_{Soll} - 1 \text{ K}$
bis	
15	$AT > RT_{Soll} - 9 \text{ K}$

Codierung im Anlieferungszustand		Mögliche Umstellung	
Kesselkreis, Mischerkreis			
A6:36	Erweiterte Sparschaltung nicht aktiv (nur bei Regelung für witterungsgeführten Betrieb)	A6:5 bis A6:35	Erweiterte Sparschaltung aktiv, d.h. bei einem variabel einstellbaren Wert von 5 bis 35 °C zuzüglich 1 °C werden Brenner und Heizkreispumpe ausgeschaltet und der Mischer wird geschlossen. Grundlage ist die gedämpfte Außentemperatur, die sich zusammensetzt aus tatsächlicher Außentemperatur und einer Zeitkonstanten, die das Auskühlen eines durchschnittlichen Gebäudes berücksichtigt.
A7:0	Ohne Mischersparfunktion (nur bei Regelung für witterungsgeführten Betrieb)	A7:1	Mit Mischersparfunktion (erweiterte Heizkreispumpenlogik): Heizkreispumpe zusätzlich „Aus“, wenn der Mischer länger als 20 min zugefahren wurde. Heizpumpe „Ein“: <ul style="list-style-type: none"> ■ Wenn der Mischer in Regelfunktion geht oder ■ Bei Frostgefahr



Codierung 2 (Fortsetzung)

Codierung im Anlieferungszustand		Mögliche Umstellung	
A8:1	Heizkreis mit Mischer M2 bewirkt Anforderung auf interne Umwälzpumpe (nur bei Regelung für witterungsgeführten Betrieb)	A8:0	Heizkreis mit Mischer M2 bewirkt keine Anforderung auf interne Umwälzpumpe
A9:7	Mit Pumpenstillstandzeit: Heizkreispumpe „Aus“ bei Sollwertänderung durch Wechsel der Betriebsart oder Änderungen des Raumtemperatur-Sollwerts (nur bei Regelung für witterungsgeführten Betrieb)	A9:0	Ohne Pumpenstillstandzeit
		A9:1 bis A9:15	Mit Pumpenstillstandzeit, einstellbar von 1 bis 15
b0:0	Mit Fernbedienung: Heizbetrieb/ reduz. Betrieb: witterungsgeführt (nur bei Regelung für witterungsgeführten Betrieb; Codierung nur verändern für den Heizkreis M2 mit Mischer)	b0:1	Heizbetrieb: witterungsgeführt Reduz. Betrieb: mit Raumtemperaturaufschaltung
		b0:2	Heizbetrieb: mit Raumtemperaturaufschaltung Reduz. Betrieb: witterungsgeführt
		b0:3	Heizbetrieb/ reduz. Betrieb: mit Raumtemperaturaufschaltung
b2:8	Mit Fernbedienung und für den Heizkreis muss Betrieb mit Raumtemperaturaufschaltung codiert sein: Raumeinflussfaktor 8 (nur bei Regelung für witterungsgeführten Betrieb, Codierung nur verändern für den Heizkreis M2 mit Mischer)	b2:0	Ohne Raumeinfluss
		b2:1 bis b2:64	Raumeinflussfaktor einstellbar von 1 bis 64



Codierung 2 (Fortsetzung)

Codierung im Anlieferungszustand		Mögliche Umstellung	
b5:0	Mit Fernbedienung: Keine raumtemperaturgeführte Heizkreispumpenlogik-Funktion (nur bei Regelung für witterungsgeführten Betrieb, Codierung nur verändern für den Heizkreis M2 mit Mischer)	b5:1 bis b5:8	Heizkreispumpenlogik-Funktion siehe folgende Tabelle

Parameter Adresse b5:...	Mit Heizkreispumpenlogik-Funktion: Heizkreispumpe aus, wenn
1:	aktiv $RT_{Ist} > RT_{Soll} + 5 \text{ K}$; passiv $RT_{Ist} < RT_{Soll} + 4 \text{ K}$
2:	aktiv $RT_{Ist} > RT_{Soll} + 4 \text{ K}$; passiv $RT_{Ist} < RT_{Soll} + 3 \text{ K}$
3:	aktiv $RT_{Ist} > RT_{Soll} + 3 \text{ K}$; passiv $RT_{Ist} < RT_{Soll} + 2 \text{ K}$
4:	aktiv $RT_{Ist} > RT_{Soll} + 2 \text{ K}$; passiv $RT_{Ist} < RT_{Soll} + 1 \text{ K}$
5:	aktiv $RT_{Ist} > RT_{Soll} + 1 \text{ K}$; passiv $RT_{Ist} < RT_{Soll}$
6:	aktiv $RT_{Ist} > RT_{Soll}$; passiv $RT_{Ist} < RT_{Soll} - 1 \text{ K}$
7:	aktiv $RT_{Ist} > RT_{Soll} - 1 \text{ K}$; passiv $RT_{Ist} < RT_{Soll} - 2 \text{ K}$
8:	aktiv $RT_{Ist} > RT_{Soll} - 2 \text{ K}$; passiv $RT_{Ist} < RT_{Soll} - 3 \text{ K}$

Codierung im Anlieferungszustand		Mögliche Umstellung	
Kesselkreis, Mischerkreis			
C5:20	Elektronische Minimaltemperaturbegrenzung der Vorlauftemperatur 20 °C (nur bei Regelung für witterungsgeführten Betrieb)	C5:1 bis C5:127	Minimaltemperaturbegrenzung einstellbar von 1 bis 127 °C (begrenzt durch kesselspezifische Parameter)
C6:74	Elektronische Maximaltemperaturbegrenzung der Vorlauftemperatur 74 °C (nur bei Regelung für witterungsgeführten Betrieb)	C6:10 bis C6:127	Maximaltemperaturbegrenzung einstellbar von 10 bis 127 °C (begrenzt durch kesselspezifische Parameter)
d3:14	Neigung der Heizkennlinie = 1,4 (nur bei Regelung für witterungsgeführten Betrieb)	d3:2 bis d3:35	Neigung der Heizkennlinie einstellbar von 0,2 bis 3,5 (siehe Seite 29)



Codierung 2 (Fortsetzung)

Codierung im Anlieferungszustand		Mögliche Umstellung	
d4:0	Niveau der Heizkennlinie = 0 (nur bei Regelung für witterungsgeführten Betrieb)	d4:-13 bis d4:40	Niveau der Heizkennlinie einstellbar von -13 bis 40 (siehe Seite 29)
d5:0	Externe Betriebsprogramm-Umschaltung schaltet Betriebsprogramm auf „Dauernd Betrieb mit reduzierter Raumtemperatur“ um (nur bei Regelung für witterungsgeführten Betrieb)	d5:1	Externe Betriebsprogramm-Umschaltung schaltet auf „Dauernd Raumheizung mit normaler Raumtemperatur“ um
E1:1	Mit Fernbedienung: Tagsollwert an der Fernbedienung einstellbar von 10 bis 30 °C (nur bei Regelung für witterungsgeführten Betrieb)	E1:0	Tagsollwert einstellbar von 3 bis 23 °C
		E1:2	Tagsollwert einstellbar von 17 bis 37 °C
E2:50	Mit Fernbedienung : Keine Anzeigekorrektur Raumtemperatur-Istwert (nur bei Regelung für witterungsgeführten Betrieb)	E2:0 bis E2:49	Anzeigekorrektur -5 K bis Anzeigekorrektur -0,1 K
		E2:51 bis E2:99	Anzeigekorrektur +0,1 K bis Anzeigekorrektur +4,9 K
F1:0	Estrichfunktion nicht aktiv (nur bei Regelung für witterungsgeführten Betrieb).	F1:1 bis F1:6	Estrichfunktion nach 6 wählbaren Temperatur-Zeit-Profilen einstellbar (siehe Seite 101)
		F1:15	Dauernd Vorlauftemperatur 20 °C



Codierung 2 (Fortsetzung)

Codierung im Anlieferungszustand		Mögliche Umstellung	
F2:8	Zeitliche Begrenzung für Partybetrieb oder Externe Betriebsartumstellung mit Taster: 8 Stunden (nur bei Regelung für witterungsgeführten Betrieb) *1	F2:0	Keine Zeitbegrenzung für Partybetrieb
		F2:1 bis F2:12	Zeitliche Begrenzung einstellbar von 1 bis 12 Stunden *1
F5:12	Nachlaufzeit der internen Umwälzpumpe bei Heizbetrieb 12 min (nur bei Regelung für angehobenen Betrieb)	F5:0	Keine Nachlaufzeit der internen Umwälzpumpe
		F5:1 bis F5:20	Nachlaufzeit der internen Umwälzpumpe einstellbar von 1 bis 20 min
F6:25	Interne Umwälzpumpe ist in Betriebsart „Nur Warmwasser“ dauernd eingeschaltet (nur bei Regelung für angehobenen Betrieb)	F6:0	Interne Umwälzpumpe ist in Betriebsart „Nur Warmwasser“ dauernd ausgeschaltet
		F6:1 bis F6:24	Interne Umwälzpumpe ist in Betriebsart „Nur Warmwasser“ 1 bis 24 mal pro Tag für jeweils 10 min eingeschaltet.
F7:25	Interne Umwälzpumpe ist in Betriebsart „Abschaltbetrieb“ dauernd eingeschaltet (nur bei Regelung für angehobenen Betrieb)	F7:0	Interne Umwälzpumpe in Betriebsart „Abschaltbetrieb“ dauernd ausgeschaltet
		F7:1 bis F7:24	Interne Umwälzpumpe in Betriebsart „Abschaltbetrieb“ 1 bis 24 mal pro Tag für jeweils 10 min eingeschaltet.



*1 Der Partybetrieb endet im Betriebsprogramm „Heizen und Warmwasser“ **automatisch** beim Umschalten in Betrieb mit normaler Raumtemperatur.




Codierung 2 (Fortsetzung)

Codierung im Anlieferungszustand		Mögliche Umstellung	
F8:-5	Temperaturgrenze für Aufhebung des reduzierten Betriebs -5 °C, siehe Beispiel auf Seite 103. Einstellung Codieradresse „A3“ beachten. (nur bei Regelung für witterungsgeführten Betrieb)	F8:+10 bis F8:-60	Temperaturgrenze einstellbar von +10 bis -60 °C
		F8:-61	Funktion inaktiv
F9:-14	Temperaturgrenze für Anhebung des reduzierten Raumtemperatur-Sollwertes -14 °C, siehe Beispiel auf Seite 103. (nur bei Regelung für witterungsgeführten Betrieb)	F9:+10 bis F9:-60	Temperaturgrenze für Anhebung des Raumtemperatur-Sollwertes auf den Wert im Normalbetrieb einstellbar von +10 bis -60 °C
FA:20	Erhöhung des Kesselwasser- oder Vorlauf-temperatur-Sollwertes beim Übergang von Betrieb mit reduzierter Raumtemperatur in den Betrieb mit normaler Raumtemperatur um 20 %. Siehe Beispiel auf Seite 104 (nur bei Regelung für witterungsgeführten Betrieb).	FA:0 bis FA:50	Temperaturerhöhung einstellbar von 0 bis 50%
Fb:30	Zeitdauer für die Erhöhung des Kesselwasser- oder Vorlauf-temperatur-Sollwertes (siehe Codieradresse „FA“) 60 min. Siehe Beispiel auf Seite 104 (nur bei Regelung für witterungsgeführten Betrieb).	Fb:0 bis Fb:150	Zeitdauer einstellbar von 0 bis 300 min; 1 Einstellschritt \cong 2 min)



Codierungen

Codierungen in Anlieferungszustand zurücksetzen

Regelung für angehobenen Betrieb:

1.  +  ca. 2 s gleichzeitig drücken.
2.  drücken.

Regelung für witterungsgeführten Betrieb:

1.  +  ca. 2 s gleichzeitig drücken.

2. 

„Grundeinst.? Ja“
erscheint.

3. 

zur Bestätigung
oder

 / 

um „Grundeinst.? Nein“
zu wählen.

Übersicht Serviceebenen

Funktion	Tastenkombination	Ausstieg	Seite
Temperaturen, Kesselcodierstecker und Kurzabfragen	und ca. 2 s gleichzeitig drücken	drücken	60
Relaistest	und ca. 2 s gleichzeitig drücken	drücken	63
Max. Heizleistung (Heizbetrieb)	und ca. 2 s gleichzeitig drücken	drücken	16
Betriebszustände und Sensoren	drücken	drücken	65
Wartungsabfrage	(wenn „Wartung“ blinkt)	drücken	35
Kontrast am Display einstellen	und gleichzeitig drücken; Anzeige wird dunkler	–	–
	und gleichzeitig drücken; Anzeige wird heller	–	–
Quittierte Störungsmeldung aufrufen	ca. 3 s drücken		68
Fehlerhistorie	und ca. 2 s gleichzeitig drücken	drücken	69
Teilnehmercheck (in Verbindung mit LON)	und ca. 2 s gleichzeitig drücken	und gleichzeitig drücken	33
Schornsteinfeger-Prüfung „“	Regelung für witterungsgeführten Betrieb: und ca. 2 s gleichzeitig drücken Regelung für angehobenen Betrieb: und ca. 2 s gleichzeitig drücken	und bzw. und ca. 1 s gleichzeitig drücken oder automatisch nach 30 min	–
Codierebene 1 Klartextanzeige	und ca. 2 s gleichzeitig drücken	und ca. 1 s gleichzeitig drücken	36
Codierebene 2 Numerische Anzeige	und ca. 2 s gleichzeitig drücken	und ca. 1 s gleichzeitig drücken	39
Codierungen in den Anlieferungszustand zurücksetzen	und ca. 2 s gleichzeitig drücken, drücken	–	58

Temperaturen, Kesselcodierstecker und Kurzabfragen

Regelung für witterungsgeführten Betrieb

- Folgende Tasten drücken:
- 1. + ca. 2 s gleichzeitig.
 - 2. für gewünschte Abfrage.
 - 3. Abfrage ist beendet.

Folgende Werte können je nach Anlagenausstattung abgefragt werden:

Displayanzeige	Erklärung
Neigung A1 – Niveau A1 Neigung M2 – Niveau M2 Außentemp. Ged. Außentemp. Ist	Mit kann gedämpfte Außentemperatur auf aktuelle Außentemperatur zurückgesetzt werden.
Kesseltemp. Soll Kesseltemp. Ist WW-Temp. Soll WW-Temp. Ist WW-Auslauf. Ist WW-Auslauf. Soll Vorlauftemp. Soll Vorlauftemp. Ist Gem. Vorlauff. Soll Gem. Vorlauff. Ist Kesselcodierst Kurzabfrage 1 bis 8	
	nur bei Kombiwasserheizer nur bei Kombiwasserheizer Heizkreis mit Mischer Heizkreis mit Mischer Hydraulische Weiche Hydraulische Weiche

Kurzabfrage	Displayanzeige					
1	Softwarestand Regelung		Revisionsstand Gerät		Revisionsstand Gas- feuerungsautomat	
2	Anlagenschema 01 bis 06		Anzahl KM- BUS- Teilneh- mer		Max. Anforderungstemperatur	



Temperaturen, Kesselcodierstecker und . . . (Fortsetzung)

Kurzabfrage	Displayanzeige					
	0	0	0	0	0	0
3	Stellung Wasser-schalter	Software-stand Bedieneinheit	Software-stand Mischer-erweiterung 0: keine Mischer-erweiterung	Software-stand Solarregelung 0: keine Solarregelung	Software-stand LON-Modul 0: kein LON-Modul	Software-stand Externe Erweiterung 0: keine externe Erweiterung
4	Softwarestand Gasfeuerungsautomat		Typ Gasfeuerungsautomat		Gerätetyp	
5	0: keine externe Anforderung 1: externe Anforderung	0: kein externes Sperren 1: externes Sperren	0	Externe Aufschaltung 0 bis 10 V Anzeige in °C 0: keine externe Aufschaltung		
6	Anzahl LON-Teilnehmer		Kontrollziffer	Max. Heizleistung Angabe in %		
	Kessel		Heizkreis A1 (ohne Mischer)		Heizkreis M2 (mit Mischer)	
7	0	0	Fernbedienung 0: ohne 1: Vitrotrol 200 2: Vitrotrol 300	Software-stand Fernbedienung 0: keine Fernbedienung	Fernbedienung 0: ohne 1: Vitrotrol 200 2: Vitrotrol 300	Software-stand Fernbedienung 0: keine Fernbedienung

Temperaturen, Kesselcodierstecker und . . . (Fortsetzung)

Kurzabfrage	Displayanzeige					
	0	0	0	0	0	0
	Interne Umwälz-pumpe		Heizkreispumpe an Anschlussweite-rung			
8	Dreh-zahlge-regelte Pumpe 0: ohne 1: Wilo 2: Grundfos	Soft-ware-stand dreh-zahlge-regelte Pumpe 0: keine dreh-zahlge-regelte Pumpe	Dreh-zahlge-regelte Pumpe 0: ohne 1: Wilo 2: Grundfos	Software-stand drehzahl-geregelte Pumpe 0: keine drehzahl-geregelte Pumpe	Dreh-zahlge-regelte Pumpe 0: ohne 1: Wilo 2: Grundfos	Software-stand drehzahl-geregelte Pumpe 0: keine drehzahl-geregelte Pumpe

Regelung für angehobenen Betrieb

- Folgende Tasten drücken:
1. + ca. 2 s gleichzeitig.
 2. für gewünschte Abfrage.
 3. Abfrage ist beendet.

Folgende Werte können je nach Anlagenausstattung abgefragt werden:

Kurzabfrage	Displayanzeige				
	0	0	0	0	0
0	Stellung Wasser-schalter	Anlagen-schema 1 bis 6	Softwarestand Regelung		Software-stand Bedienteil
1	Software-stand Solarrege-lung 0: keine Solarrege-lung	Softwarestand Gasfeuerungsautomat		Software-stand Externe Er-weiterung 0: keine externe Er-weiterung	0

Temperaturen, Kesselcodierstecker und . . . (Fortsetzung)

Kurzabfrage	Displayanzeige				
	0	0	0	0	0
E	0: keine externe Anforderung 1: externe Anforderung	0: kein externes Sperren 1: externes Sperren	Externe Aufschaltung 0 bis 10 V Anzeige in °C 0: keine externe Aufschaltung		
3	0	0	Kesselwassertemperatur-Sollwert		
A	0	0	höchste Anforderungstemperatur		
4	0	Typ Gasfeuerungsautomat		Gerätetyp	
5	0	0	Speichertemperatur-Sollwert		
b	0	0	Max. Heizleistung in %		
C	0	Kesselcodierstecker (hexadezimal)			
c	0	Revisionsstand Gerät		Revisionsstand Gasfeuerungsautomat	
d	0	0	0	Drehzahl- geregelte Pumpe 0 ohne 1 Wilo 2 Grundfos	Software- stand drehzahlge- regelte Pumpe 0: keine drehzahlge- regelte Pumpe

Ausgänge prüfen (Relaistest)

Regelung für witterungsgeführten Betrieb

Folgende Tasten drücken:





1. + ca. 2 s gleichzeitig.
2. / für gewünschten Relaisausgang.
3. Relaistest ist beendet.

Ausgänge prüfen (Relaistest) (Fortsetzung)


Folgende Relaisausgänge können je nach Anlagenausstattung angesteuert werden:

Displayanzeige	Erklärung
Grundlast	Brenner Modulation Grundlast
Volllast	Brenner Modulation Volllast
Int. Pumpe Ein	Int. Ausgang 20
Ventil Heizung	Umschaltventil in Stellung Heizbetrieb
Vent. Mittelstellung	Umschaltventil in Mittelstellung (Befüllung/Entleerung)
Ventil WW	Umschaltventil in Stellung Warmwasserbereitung
Heiz-Pumpe. M2 Ein	Mischererweiterung
Mischer Auf	Mischererweiterung
Mischer Zu	Mischererweiterung
Ausgang int. Ein	Ausgang  Interne Erweiterung
Heiz-Pumpe A1 Ein	Externe Erweiterung H1
Speicherpumpe Ein	Externe Erweiterung H1
Z-Pumpe Ein	Externe Erweiterung H1
Sammelstör. Ein	Externe Erweiterung H1

Regelung für angehobenen Betrieb

- Folgende Tasten drücken:
1.  +  ca. 2 s gleichzeitig.
 2.  für gewünschten Relaisausgang.
 3.  Relaistest ist beendet.

Folgende Relaisausgänge können je nach Anlagenausstattung angesteuert werden:


Displayanzeige	Erklärung
1	Brenner Modulierung Grundlast
2	Brenner Modulierung Volllast
3	Interne Pumpe / Ausgang 20 „Ein“
4	Umschaltventil in Stellung Heizbetrieb
5	Umschaltventil in Mittelstellung (Befüllung/Entleerung)
6	Umschaltventil in Stellung Warmwasserbereitung
10	Ausgang  Interne Erweiterung
11	Heizkreispumpe A1 Externe Erweiterung H1
12	Umwälzpumpe z. Speicherbeheizung Externe Erweiterung H1
14	Sammelstörung Externe Erweiterung H1

Betriebszustände und Sensoren abfragen

Regelung für witterungsgeführten Betrieb

- Folgende Tasten drücken:
1.  „Heizkreis auswählen“ erscheint.
 2.  zur Bestätigung, ca. 4 s warten.
 3.  erneut drücken.
 4.  für gewünschten Betriebszustand.
 5.  Abfrage ist beendet.

Folgende Betriebszustände können je nach Anlagenausstattung für Heizkreise A1 und M2 abgefragt werden:

Displayanzeige	Erklärung
Teilnehmer-Nr.	Codierte Teilnehmer-Nr. im LON-System
Ferienprogramm	Falls Ferienprogramm eingegeben
Abreisetag	Datum
Rückreisetag	Datum
Außentemperatur, ... °C	Istwert
Kesseltemperatur, ... °C	Istwert
Vorlauftemperatur, ... °C	Istwert (nur bei Mischerkreis M2)
Normale	Sollwert
Raumtemperatur, ... °C	
Raumtemperatur, ... °C	Istwert
Ext. Raumsolltemp, ... °C	Bei externer Aufschaltung
WW-Temperatur, ... °C	Warmwassertemperatur - Istwert
Solar WW Temp. ... °C	Istwert
Kollektortemperatur, ... °C	Istwert
Gem. Vorlauftemp., ... °C	Istwert, nur bei hydraulischer Weiche
Brenner, ...h	Betriebsstunden, Istwert
Brennerstarts, ...	Betriebsstunden und Brennerstarts nach Wartung mit  auf „0“ zurücksetzen.
Solarenergie, ... kW/h	
Uhrzeit	
Datum	
Brenner Aus/Ein	
Int. Pumpe Aus/Ein	Ausgang 20
Int. Ausgang Aus/Ein	Ausgang 28, falls Interne Erweiterung vorhanden
Heiz-Pumpe Aus/Ein	Falls Externe Erweiterung oder Erweiterungssatz für einen Heizkreis mit Mischer vorhanden
Speicherpumpe Aus/Ein	Falls Externe Erweiterung vorhanden
Z-Pumpe Aus/Ein	Falls Externe Erweiterung vorhanden



Betriebszustände und Sensoren abfragen (Fortsetzung)

Displayanzeige	Erklärung
Sammelstör.Aus/Ein	Falls Externe Erweiterung vorhanden
Mischer Auf/Zu	Falls Erweiterungssatz für einen Heizkreis mit Mischer vorhanden
Solarpumpe Aus/Ein	Falls Vitosolic vorhanden
Solarpumpe, ...h	Betriebsstunden, Istwert
Verschiedene Sprachen	Mit OK kann die jeweilige Sprache als Daueranzeige gewählt werden

Regelung für angehobenen Betrieb

Folgende Tasten drücken:

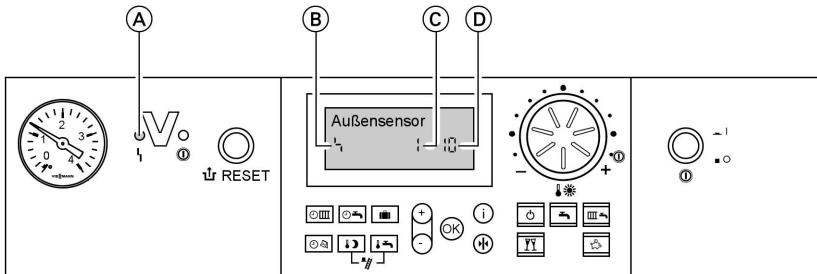
1. **i** drücken.
2. **+/-** für gewünschten Betriebszustand.
3. **OK** Abfrage ist beendet.

Folgende Betriebszustände können je nach Anlagenausstattung abgefragt werden:

Displayanzeige	Erklärung
1 15 °C/°F	Außentemperatur-Istwert
3 65 °C/°F	Kesseltemperatur-Istwert
5 50 °C/°F	Speichertemperatur-Istwert (falls Speichertemperatursensor vorhanden)
5□ 45 °C/°F	Solar - Warmwassertemperatur-Istwert
6 70 °C/°F	Kollektortemperatur-Istwert
▲ 263572 h	Brennerbetriebsstunden (nach Wartung mit + auf „0“ zurücksetzen)
▲▲▲ 030529	Brennerstarts (nach Wartung mit + auf „0“ zurücksetzen)
▲▲▲▲▲ 001417 h	Solarpumpe Betriebsstunden
▲▲▲▲▲▲ 002850	Solarenergie in kWh

Störungsanzeige

Aufbau Störungsanzeige



- (A) Störungsanzeige
- (B) Störungssymbol

- (C) Störungsnummer
- (D) Störungscode

Die rote Störungsanzeige blinkt bei jeder Störung.

Bei einer Störung am Gasfeuerungsautomat erscheint „“ im Display.

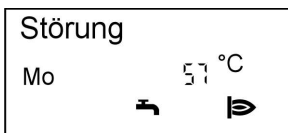
Regelung für angehobenen Betrieb

Bei einer Störung blinkt im Display der Bedieneinheit der Störungscode und das Störungssymbol



Regelung für witterungsgeführten Betrieb

Bei einer Störung blinkt im Display „Störung“



Störungsanzeigen im Klartext:

- Feuerungsautomat
- Außensensor
- Vorlaufsensor
- Kesselsensor
- Gem. Vorlaufsensor
- Speichersensor
- Abgassensor
- WW-Auslaufsensor
- Raumsensor



Störungsanzeige (Fortsetzung)

- Kollektorsensor
- Solar WW Sensor
- Fernbedienung
- Störung Teilnehmer

Störung ablesen und quittieren

Hinweis

Falls eine quittierte Störung nicht behoben wird, erscheint die Störungsmeldung erneut:

- Bei Regelung für angehobenen Betrieb nach 24 h
- Bei Regelung für witterungsgeführten Betrieb am nächsten Tag um 7.00 Uhr

Regelung für angehobenen Betrieb

Folgende Tasten drücken:

1. \oplus/\ominus für weitere Störungs-codes.

2. $\textcircled{\text{OK}}$

alle Störungsmeldungen werden gleichzeitig quittiert, die Störungsanzeige wird ausgeblendet, die rote Störungsanzeige blinkt weiter.

Regelung für witterungsgeführten Betrieb

Folgende Tasten drücken:

1. $\textcircled{\text{i}}$ für aktuelle Störung.
2. \oplus/\ominus für weitere Störungsmeldungen.

3. $\textcircled{\text{OK}}$

alle Störungsmeldungen werden gleichzeitig quittiert, die Störungsanzeige wird ausgeblendet, die rote Störungsanzeige blinkt weiter.

Quittierte Störungsmeldungen aufrufen

Folgende Tasten drücken:

1. $\textcircled{\text{OK}}$ für ca. 3 s drücken.

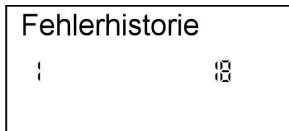
2. \oplus/\ominus für quittierte Störung.

Störungsanzeige (Fortsetzung)

Störungscode aus Störungsspeicher auslesen (Fehlerhistorie)

Die letzten 10 aufgetretenen Störungen werden gespeichert und können abgefragt werden.

Die Störungen sind nach Aktualität geordnet, wobei die aktuellste Störung die Störungsnummer 1 erhält.



Folgende Tasten drücken:

1. + ca. 2 s gleichzeitig.
2. / für einzelne Störungscode.
3. **Hinweis**
Mit können alle gespeicherten Störungscode gelöscht werden.
4. Abfrage ist beendet.

Störungscode

Störungscode im Display	Konst.	witter. gef.	Verhalten der Anlage	Störungursache	Maßnahme
0F	X	X	Regelbetrieb	Wartung	Wartung durchführen. Nach Wartung Codierung „24:0“ einstellen.
10		X	Regelt nach 0°C Außentemperatur	Kurzschluss Außentempersensor	Außentempersensor prüfen (siehe Seite 80).
18		X	Regelt nach 0°C Außentemperatur	Unterbrechung Außentempersensor	Außentempersensor prüfen (siehe Seite 80).



Störungscodes (Fortsetzung)

Störungscode im Display	Konst.	witter. gef.	Verhalten der Anlage	Störungursache	Maßnahme
20		X	Regelt ohne Vorlauftemperatursensor (hydraulische Weiche)	Kurzschluss Vorlauftemperatursensor Anlage	Sensor hydraulische Weiche prüfen (siehe Seite 81).
28		X	Regelt ohne Vorlauftemperatursensor (hydraulische Weiche)	Unterbrechung Vorlauftemperatursensor Anlage	Sensor hydraulische Weiche prüfen (siehe Seite 81).
30	X	X	Brenner blockiert	Kurzschluss Kesseltemperatursensor	Kesseltemperatursensor prüfen (siehe Seite 81).
38	X	X	Brenner blockiert	Unterbrechung Kesseltemperatursensor	Kesseltemperatursensor prüfen (siehe Seite 81).
40		X	Mischer wird zugefahren.	Kurzschluss Vorlauftemperatursensor Heizkreis M2	Vorlauftemperatursensor prüfen.
48		X	Mischer wird zugefahren.	Unterbrechung Vorlauftemperatursensor Heizkreis M2	Vorlauftemperatursensor prüfen.
50	X	X	Keine Warmwasserbereitung	Kurzschluss Speichertemperatursensor oder Komfortsensor	Speichertemperatursensor prüfen (siehe Seite 81). Komfortsensor prüfen (siehe Seite 83).
51	X	X	keine Warmwasserbereitung	Kurzschluss Auslauftemperatursensor	Sensor prüfen (siehe Seite 83).



Störungscode (Fortsetzung)

Störungscode im Display	Konst.	witter. gef.	Verhalten der Anlage	Störungursache	Maßnahme
58	X	X	Keine Warmwasserbereitung	Unterbrechung Speichertemperatursensor oder Komfortsensor	Speichertemperatursensor prüfen (siehe Seite 81). Komfortsensor prüfen (siehe Seite 83).
59	X	X	keine Warmwasserbereitung	Unterbrechung Auslauftemperatursensor	Sensor prüfen (siehe Seite 83).
92	X	X	Regelbetrieb	Kurzschluss Kollektortemperatursensor, Anschluss an S1 an der Vitosolic	Sensor an der Vitosolic prüfen.
93	X	X	Regelbetrieb	Kurzschluss Speichertemperatursensor, Anschluss an S3 an der Vitosolic	Sensor an der Vitosolic prüfen.
94	X	X	Regelbetrieb	Kurzschluss Temperatursensor, Anschluss an S2 an der Vitosolic	Sensor an der Vitosolic prüfen.
9A	X	X	Regelbetrieb	Unterbrechung Kollektortemperatursensor, Anschluss an S1 an der Vitosolic	Sensor an der Vitosolic prüfen.



Störungscodes (Fortsetzung)

Störungscode im Display	Konst.	witter. gef.	Verhalten der Anlage	Störungursache	Maßnahme
9b	X	X	Regelbetrieb	Unterbrechung Speichertemperatursensor, Anschluss an S3 an der Vitosolic	Sensor an der Vitosolic prüfen.
9C	X	X	Regelbetrieb	Unterbrechung Temperatursensor, Anschluss an S2 an der Vitosolic	Sensor an der Vitosolic prüfen.
9F	X	X	Regelbetrieb	Fehler Solarregelung wird angezeigt, falls an der Solarregelung ein Fehler ohne Störungscode auftritt	Solarregelung prüfen (siehe Serviceanleitung Solarregelung).
A7		X	Regelbetrieb gemäß Auslieferungszustand	Bedienteil defekt	Bedienteil austauschen.
b0	X	X	Brenner blockiert	Kurzschluss Abgastemperatursensor	Abgastemperatursensor prüfen (siehe Seite 86).
b1	X	X	Regelbetrieb gemäß Auslieferungszustand	Kommunikationsfehler Bedieneinheit (intern)	Anschlüsse prüfen, ggf. Bedieneinheit austauschen.
b4	X	X	Regelt nach 0°C Außentemperatur	Interner Fehler	Regelung austauschen.



Störungscode (Fortsetzung)

Störungscode im Display	Konst.	witter. gef.	Verhalten der Anlage	Störungursache	Maßnahme
b5	X	X	Regelbetrieb gemäß Auslieferungszustand	Interner Fehler	Regelung austauschen.
b7	X	X	Brenner blockiert.	Kesselcodierstecker fehlt, defekt oder falscher Kesselcodierstecker	Kesselcodierstecker einstecken oder, falls defekt, austauschen.
b8	X	X	Brenner blockiert	Unterbrechung Abgastemperatursensor	Abgastemperatursensor prüfen (siehe Seite 86).
bA		X	Mischer M2 regelt auf 20°C Vorlauf-temperatur.	Kommunikationsfehler Erweiterungssatz für Heizkreis M2	Anschlüsse und Codierung Erweiterungssatz prüfen. Erweiterungssatz einschalten.
bC		X	Regelbetrieb ohne Fernbedienung	Kommunikationsfehler Fernbedienung Vitotrol Heizkreis A1	Anschlüsse, Leitung, Codieradresse „A0“ und Codierschalter der Fernbedienung prüfen (siehe Seite 105).
bd		X	Regelbetrieb ohne Fernbedienung	Kommunikationsfehler Fernbedienung Vitotrol Heizkreis M2	Anschlüsse, Leitung, Codieradresse „A0“ und Codierschalter der Fernbedienung prüfen (siehe Seite 105).



Störungscodes (Fortsetzung)






Störungscode im Display	Konst.	witter. gef.	Verhalten der Anlage	Störungursache	Maßnahme
bE		X	Regelbetrieb	Falsche Codierung der Fernbedienung Vitotrol	Codierschalterstellung der Fernbedienung prüfen (siehe Seite 105).
bF		X	Regelbetrieb	Falsches Kommunikationsmodul LON	Kommunikationsmodul LON austauschen.
C2	X	X	Regelbetrieb	Kommunikationsfehler Solarregelung	Anschlüsse und Codieradresse „54“ prüfen.
C6		X	Regelbetrieb, max. Pumpendrehzahl	Kommunikationsfehler drehzahlge-regelte externe Heizkreispumpe Heizkreis M2	Einstellung Codieradresse „E5“ prüfen
C7	X	X	Regelbetrieb, max. Pumpendrehzahl	Kommunikationsfehler drehzahlge-regelte externe Heizkreispumpe Heizkreis A1	Einstellung Codieradresse „E5“ prüfen
Cd	X	X	Regelbetrieb	Kommunikationsfehler Vitocom 100 (KM-BUS)	Anschlüsse, Vitocom 100 und Codieradresse „95“ prüfen.
CE	X	X	Regelbetrieb	Kommunikationsfehler Ext. Erweiterung	Anschlüsse und Codieradresse „2E“ prüfen.

Störungscode (Fortsetzung)

Störungscode im Display	Konst.	witter. gef.	Verhalten der Anlage	Störungursache	Maßnahme
CF		X	Regelbetrieb	Kommunikationsfehler Kommunikationsmodul LON	Kommunikationsmodul LON austauschen.
dA		X	Regelbetrieb ohne Raumeinfluss	Kurzschluss Raumtemperatursensor Heizkreis A1	Raumtemperatursensor Heizkreis A1 prüfen.
dB		X	Regelbetrieb ohne Raumeinfluss	Kurzschluss Raumtemperatursensor Heizkreis M2	Raumtemperatursensor Heizkreis M2 prüfen.
dd		X	Regelbetrieb ohne Raumeinfluss	Unterbrechung Raumtemperatursensor Heizkreis A1	Raumtemperatursensor Heizkreis A1 und Codierschalterstellung der Fernbedienung prüfen (siehe Seite 105).
dE		X	Regelbetrieb ohne Raumeinfluss	Unterbrechung Raumtemperatursensor Heizkreis M2	Raumtemperatursensor Heizkreis M2 und Codierschalterstellung der Fernbedienung prüfen (siehe Seite 105).
E4	X	X	Brenner blockiert	Fehler Versorgungsspannung 24 V	Regelung austauschen.
E5	X	X	Brenner blockiert	Fehler Flammenverstärker	Regelung austauschen.



Störungscodes (Fortsetzung)




Störungscode im Display	Konst.	witter. gef.	Verhalten der Anlage	Störungursache	Maßnahme
E8	X	X	Brenner auf Störung	Ionisationsstrom nicht im gültigen Bereich	Ionisationselektrode und Leitung prüfen. „  RESET“ betätigen.
E9	X	X	Brenner auf Störung	Ionisationsstrom während des Kalibrierens nicht im gültigen Bereich	Ionisationselektrode und Leitung prüfen. Abgassystem auf Dichtheit prüfen. „  RESET“ betätigen.
EA	X	X	Brenner auf Störung	Ionisationsstrom während des Kalibrierens nicht im gültigen Bereich	Ionisationselektrode und Leitung prüfen. „  RESET“ betätigen.
Eb	X	X	Brenner auf Störung	Wärmeabnahme während des Kalibrierens wiederholt zu gering	Wärmeabnahme herbeiführen. Heizkessel ausschalten und wieder einschalten. „  RESET“ betätigen.
EC	X	X	Brenner auf Störung	Ionisationsstrom während des Kalibrierens nicht im gültigen Bereich	Ionisationselektrode und Leitung prüfen. „  RESET“ betätigen.
Ed	X	X	Brenner auf Störung	Interner Fehler	Regelung austauschen.
F0	X	X	Brenner blockiert.	Interner Fehler	Regelung austauschen.

Störungscode (Fortsetzung)

Störungscode im Display	Konst.	witter. gef.	Verhalten der Anlage	Störungursache	Maßnahme
F1	X	X	Brenner auf Störung	Abgastemperaturbegrenzung hat ausgelöst.	Füllstand der Heizungsanlage prüfen. Anlage entlüften. Entriegelungstaste „  RESET“ nach Abkühlen der Abgasanlage betätigen.
F2	X	X	Brenner auf Störung	Temperaturbegrenzer hat ausgelöst.	Füllstand der Heizungsanlage prüfen. Umwälzpumpe prüfen. Anlage entlüften. Temperaturbegrenzer und Verbindungsleitungen prüfen. „  RESET“ betätigen.
F3	X	X	Brenner auf Störung	Flammensignal ist beim Brennerstart bereits vorhanden.	Ionisationselektrode und Verbindungsleitung prüfen. „  RESET“ betätigen.







Störungscodes (Fortsetzung)

Störungscode im Display	Konst.	witter. gef.	Verhalten der Anlage	Störungsursache	Maßnahme
F4	X	X	Brenner auf Störung	Flammensignal ist nicht vorhanden.	Ionisationselektrode und Verbindungsleitung prüfen, Ionisationsstrom messen, Gasdruck prüfen, Gaskombiregler prüfen, Zündung, Zündbaustein prüfen, Zündelektroden prüfen, Kondenswasserablauf prüfen. „  RESET“ betätigen.
F8	X	X	Brenner auf Störung	Brennstoffventil schließt verspätet	Gaskombiregler prüfen. Beide Ansteuerwege prüfen. „  RESET“ betätigen.
F9	X	X	Brenner auf Störung	Gebläsedrehzahl beim Brennerstart zu niedrig	Gebläse prüfen, Verbindungsleitungen zum Gebläse prüfen, Spannungsversorgung am Gebläse prüfen, Gebläseansteuerung prüfen. „  RESET“ betätigen.




Störungs-codes (Fortsetzung)

Störungs-cod e im Dis- play	Konst.	witter. gef.	Verhalten der Anlage	Störungsur- sache	Maßnahme
FA	X	X	Brenner auf Störung	Gebläsestill- stand nicht erreicht	Gebläse prüfen, Verbindungslei- tungen zum Ge- bläse prüfen, Gebläseansteue- rung prüfen. „  RESET“ betä- tigen.
FC	X	X	Brenner auf Störung	Gaskombi- regler defekt oder fehler- hafte An- steuerung Modulations- ventil oder Abgasweg versperrt	Gaskombiregler prüfen. Abgasan- lage prüfen. „  RESET“ betä- tigen.
Fd	X	X	Brenner auf Störung	Fehler Feuer- ungsautomat	Zündelektroden und Verbindungs- leitungen prüfen. Prüfen, ob star- kes Störfeld (EMV) in der Nähe des Gerätes ist. „  RESET“ betä- tigen. Falls Störung nicht behoben, Regelung austau- schen.
FE	X	X	Brenner blo- ckiert oder auf Störung	Kesselcodier- stecker oder Grund- leiterplatte defekt	„  RESET“ betä- tigen. Falls Stö- rung nicht behalten, Kessel- codierstecker oder Regelung austauschen



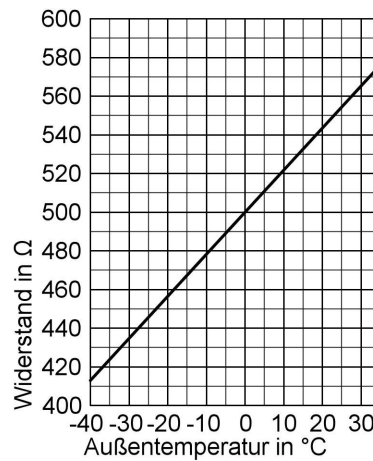
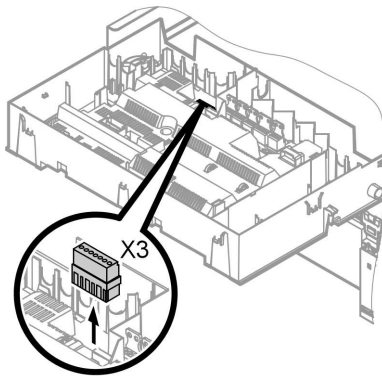
Störungsbehebung

Störungscode (Fortsetzung)

Störungscode im Display	Konst.	witter. gef.	Verhalten der Anlage	Störungursache	Maßnahme
FF	X	X	Brenner blockiert oder auf Störung	Interner Fehler oder Taste „  RESET“ blockiert	Gerät neu einschalten. Wenn Gerät nicht wieder in Betrieb geht, Regelung austauschen.

Instandsetzung

Außentempersensor prüfen (Regelung für witterungsgeführten Betrieb)



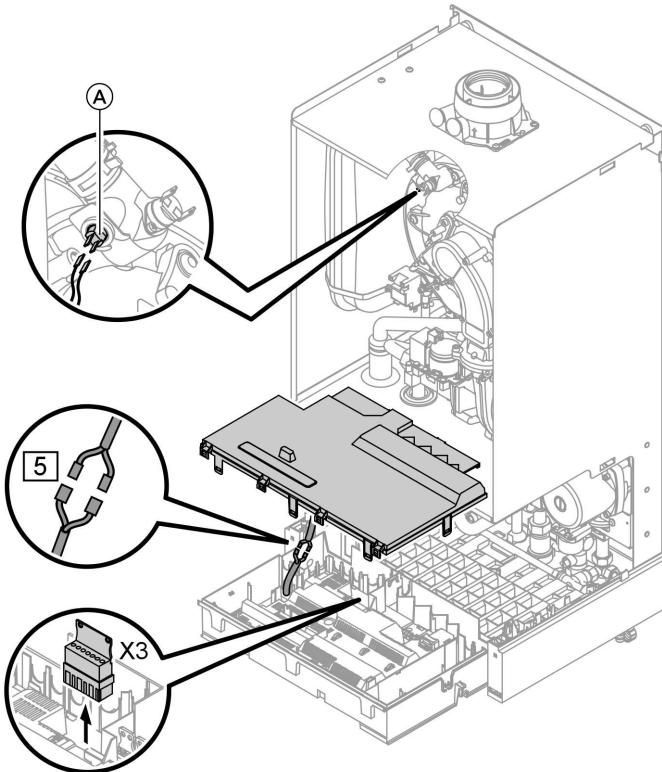
1. Stecker „X3“ von der Regelung abziehen.



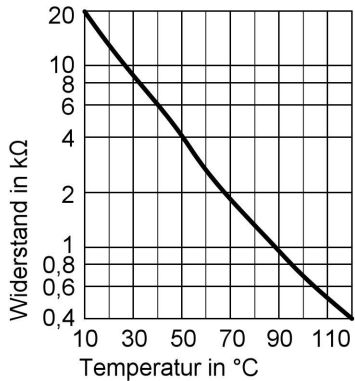
Instandsetzung (Fortsetzung)

2. Widerstand des Außentemperatursensors zwischen „X3.1“ und „X3.2“ am abgezogenen Stecker messen und mit Kennlinie vergleichen.
3. Bei starker Abweichung von der Kennlinie Adern am Sensor abklemmen und Messung direkt am Sensor wiederholen.
4. Je nach Messergebnis Leitung oder Außentemperatursensor austauschen.

Kesseltemperatursensor, Speichertemperatursensor oder Vorlauftemperatursensor für hydr. Weiche prüfen



Instandsetzung (Fortsetzung)



1. ■ Kesseltemperatursensor: Leitungen am Kesseltemperatursensor (A) abziehen und Widerstand messen.
 - Speichertemperatursensor: Stecker [5] von Kabelbaum an der Regelung abziehen und Widerstand messen.
 - Vorlauftemperatursensor: Stecker „X3“ an der Regelung abziehen und Widerstand zwischen „X3.4“ und „X3.5“ messen.
2. Widerstand der Sensoren messen und mit Kennlinie vergleichen.
3. Bei starker Abweichung Sensor austauschen.

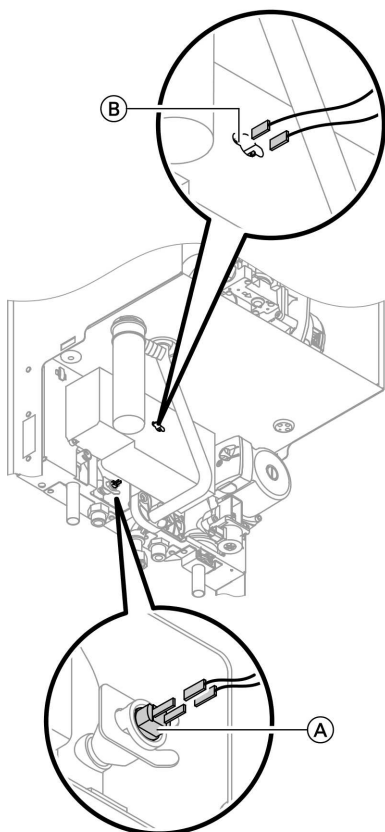


Gefahr

Kesseltemperatursensor sitzt direkt im Heizwasser (Verbrühungsgefahr). Vor Sensorwechsel Heizkessel entleeren.

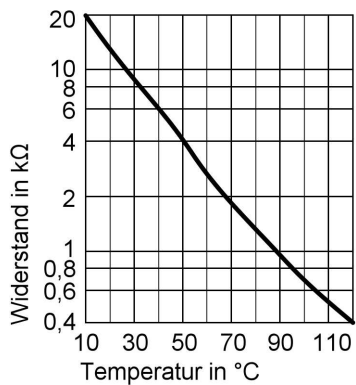
Instandsetzung (Fortsetzung)

Auslauftemperatursensor oder Komfortsensor prüfen (nur bei Gas-Kombigerät)



1. Leitungen am Auslauf-Tempersensor (A) oder Komfortsensor (B) abziehen.
2. Widerstand des Sensors messen und mit Kennlinie vergleichen.

Instandsetzung (Fortsetzung)



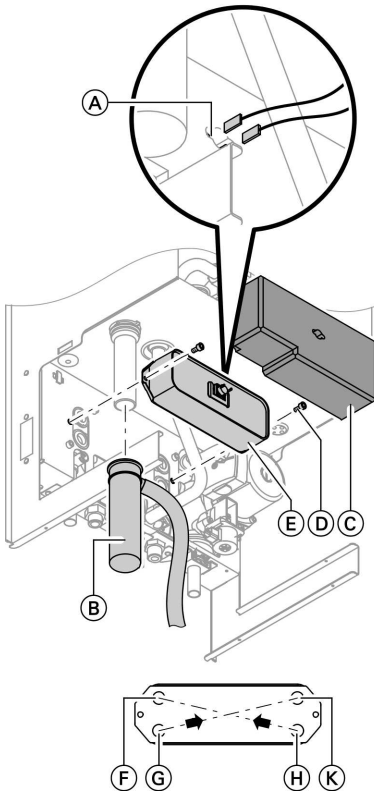
3. Bei starker Abweichung Sensor austauschen.

Hinweis

Bei Austausch des Auslauftemperatursensors kann Wasser austreten. Kaltwasserabsperrhahn schließen. Warmwasserleitung und Plattenwärmetauscher (trinkwasserseitig) entleeren.

Instandsetzung (Fortsetzung)

Plattenwärmetauscher prüfen



- (F) Heizungsrücklauf
- (G) Kaltwasser
- (H) Heizungsvorlauf
- (K) Warmwasser


1. Heizkessel heizwasser- und trinkwasserseitig absperren und entleeren.
2. Seitliche Verschlüsse lösen und Regelung nach vorn klappen.
3. Leitungen vom Komfortsensor (A) abziehen.
4. Halteklammer abziehen und Siphon (B) abnehmen.
5. Wärmedämmung (C) abnehmen.
6. Schrauben (D) lösen und Plattenwärmetauscher (E) nach vorn herausnehmen.

Hinweis


Beim Ausbau und aus dem ausgebauten Plattenwärmetauscher können geringe Mengen Restwasser austreten.

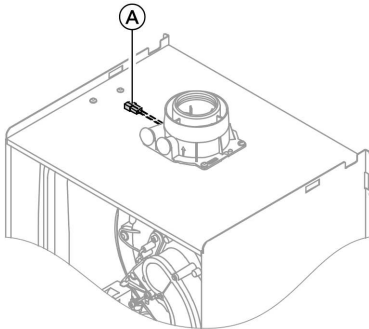
7. Trinkwasserseitige Anschlüsse auf Verkalkung prüfen, ggf. Plattenwärmetauscher reinigen oder austauschen.
8. Heizwasserseitige Anschlüsse auf Verschmutzung prüfen, ggf. Plattenwärmetauscher reinigen oder austauschen.
9. Einbau mit neuen Dichtungen in umgekehrter Reihenfolge.

Instandsetzung (Fortsetzung)

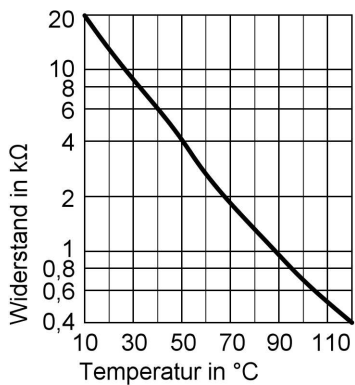
10.  **Gefahr**
Gasaustritt führt zu Explosionsgefahr.
Gasführende Teile auf Gasdichtheit prüfen.

Abgastemperatursensor prüfen

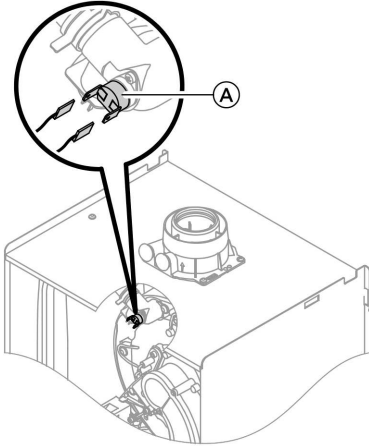
Bei Überschreiten der zulässigen Abgastemperatur verriegelt der Abgastemperatursensor das Gerät. Verriegelung nach Abkühlen der Abgasanlage durch Betätigen des Entriegelungstasters „ RESET“ aufheben.



1. Leitungen am Abgastemperatursensor (A) abziehen.
2. Widerstand des Sensors messen und mit Kennlinie vergleichen.



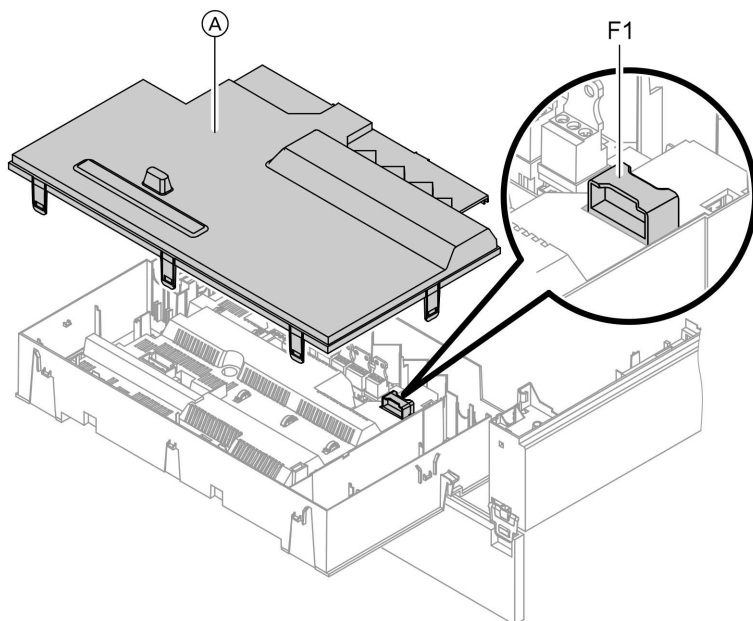
3. Bei starker Abweichung Sensor austauschen.

Instandsetzung (Fortsetzung)**Temperaturbegrenzer prüfen**

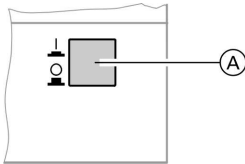
Falls sich nach einer Störabschaltung das Brennersteuergerät nicht entriegeln lässt, obwohl die Kesselwassertemperatur unterhalb von ca. 75 °C liegt, folgende Prüfung durchführen:

1. Leitungen des Thermoschalters (A) abziehen.
2. Durchgang des Thermoschalters mit einem Vielfachmessgerät prüfen.
3. Defekten Thermoschalter ausbauen.
4. Neuen Thermoschalter einbauen.
5. Nach Inbetriebnahme Entstörtaste „↑ RESET“ an der Regelung drücken.

Sicherung prüfen



1. Netzspannung ausschalten.
2. Seitliche Verschlüsse lösen und Regelung abklappen.
3. Abdeckung **A** abbauen.
4. Sicherung F1 prüfen (siehe Anschluss- und Verdrahtungsschema).

Instandsetzung (Fortsetzung)**Erweiterungssatz für Heizkreis mit Mischer****Drehrichtung des Mischer-Motors prüfen**

1. Netzschalter **A** am Erweiterungssatz ausschalten und wieder einschalten. Das Gerät führt folgenden Eigentest aus:

- Mischer „Zu“ (150 s)
- Pumpe „Ein“ (10 s)
- Mischer „Auf“ (10 s)
- Mischer „Zu“ (10 s)

Danach erfolgt normaler Regelbetrieb.

2. Während des Eigentestes die Drehrichtung des Mischer-Motors beobachten. Danach den Mischer von Hand in Stellung „Auf“ bringen.

Hinweis

Der Vorlauftemperatursensor muss jetzt eine höhere Temperatur erfassen. Falls die Temperatur sinkt, ist entweder die Drehrichtung des Motors falsch oder der Mischereinsatz falsch eingebaut.



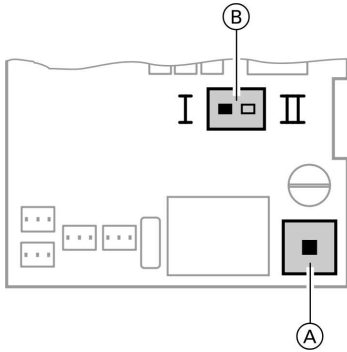
Montageanleitung Mischer

Drehrichtung des Mischer-Motors ändern (falls erforderlich)**Gefahr**

Ein Stromschlag kann lebensbedrohend sein.

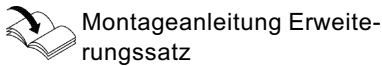
Vor Öffnen des Geräts Netzschalter und Netzspannung ausschalten, z.B. an der Sicherung oder einem Hauptschalter.

Instandsetzung (Fortsetzung)



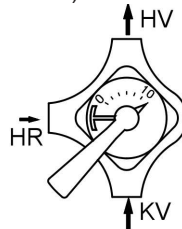
- (A) Netzschalter
- (B) Drehrichtungsschalter

1. Untere und obere Gehäuseabdeckung des Erweiterungsatzes abschrauben.

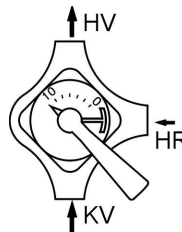


2. Drehrichtungsschalter umstellen:

Schalterstellung I für Heizungsrücklauf von links (Anlieferungszustand).



Schalterstellung II für Heizungsrücklauf von rechts.

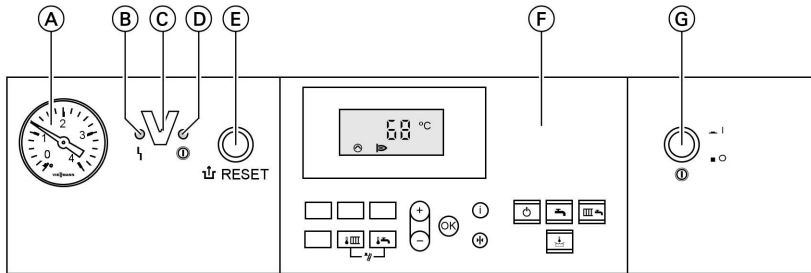


Vitotronic 200-H prüfen (Zubehör)

Die Vitotronic 200-H ist über die LON-Verbindungsleitung mit der Regelung verbunden. Zur Prüfung der Verbindung Teilnehmer-Check an der Regelung des Heizkessels durchführen (siehe Seite 33).

Regelung für angehobenen Betrieb

Bedien- und Anzeigeelemente



- (A) Manometer
- (B) Störungsanzeige (rot)
- (C) Optolink-Schnittstelle
nur in Verbindung mit Diagnose-
Adapter (Zubehör) und Vitosoft
(Zubehör)
- (D) Betriebsanzeige (grün)
- (E) Entriegelungstaster
- (F) Bedienfeld
- (G) Netzschalter

Tasten auf dem Bedienfeld:

- | | | | |
|--|---------------------------------|--|--------------------------|
| | Kesselwassertemperatur-Sollwert | | Nur Warmwasser |
| | Warmwassertemperatur-Sollwert | | Heizen und Warmwasser |
| | Schornsteinfeger-Prüffunktion | | Komfortfunktion |
| | Abschalbetrieb | | Werteinstellung |
| | | | Bestätigung |
| | | | Information |
| | | | Grundeinstellung (Reset) |

Heizbetrieb

Bei Anforderung durch den Raumthermostaten wird im Betriebsprogramm Heizen und Warmwasser „“ die eingestellte Kesselwasser-Solltemperatur gehalten.

Liegt keine Anforderung vor, wird die Kesselwassertemperatur auf der vorgegebenen Frostschutztemperatur gehalten.

Die Kesselwassertemperatur wird durch den elektronischen Temperaturwächter im Brennersteuergerät auf 82 °C begrenzt.

Einstellbereich der Vorlauftemperatur: 40 bis 74 °C.

Regelung für angehobenen Betrieb (Fortsetzung)

Warmwasserbereitung mit Gas-Kombigerät

Erkennt der Wasserschalter eine Warmwasserentnahme ($> 3 \text{ l/min}$), werden Brenner, Umwälzpumpe und 3-Wege-Ventil ein- bzw. umgeschaltet. Der Brenner moduliert nach der Trinkwasserauslauftemperatur und wird vom Temperaturwächter (82 °C) kesselseitig begrenzt.

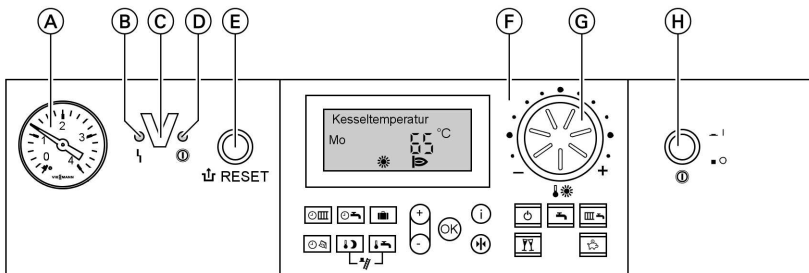
Warmwasserbereitung mit Gas-Heizgerät

Wenn die Speichertemperatur $2,5 \text{ K}$ unter dem Speichertemperatur-Sollwert liegt, werden Brenner, Umwälzpumpe und 3-Wege-Ventil ein- bzw. umgeschaltet.

Der Kesseltemperatur-Sollwert liegt im Anlieferungszustand 20 K über dem Trinkwassertemperatur-Sollwert (einstellbar in Codieradresse „60“). Übersteigt der Speichertemperatur-Istwert den Speichertemperatur-Sollwert um $2,5 \text{ K}$, wird der Brenner ausgeschaltet und der Nachlauf der Umwälzpumpe aktiv.

Regelung für witterungsgeführten Betrieb

Bedien- und Anzeigeelemente



- (A) Manometer
- (B) Störungsanzeige (rot)

Regelung für witterungsgeführten Betrieb (Fortsetzung)

- (C) Optolink-Schnittstelle
nur in Verbindung mit Diagnose-Adapter (Zubehör) und Vitosoft (Zubehör)


















(D) Betriebsanzeige (grün)
- (E) Entriegelungstaster

(F) Bedienfeld

(G) Drehknopf für die normale Raumtemperatur

(H) Netzschalter

Tasten auf dem Bedienfeld:

- | | |
|---|---|
| <p> Zeitprogramm Raumbeheizung</p> <p> Zeitprogramme Warmwasserbereitung und Zirkulationspumpe (falls an der Regelung angeschlossen)</p> <p> Ferienprogramm</p> <p> Uhrzeit/Datum</p> <p> Reduzierte Raumtemperatur</p> <p> Warmwassertemperatur-Sollwert</p> | <p> +  Schornsteinfeger-Prüffunktion</p> <p> Abschaltbetrieb</p> <p> Nur Warmwasser</p> <p> Heizen und Warmwasser</p> <p> Partybetrieb</p> <p> Sparbetrieb</p> <p> Werteeinstellung</p> <p> Bestätigung</p> <p> Information</p> <p> Grundeinstellung (Reset)</p> |
|---|---|

Heizbetrieb

Durch die Regelung wird eine Kesselwasser-Solltemperatur ermittelt in Abhängigkeit von der Außentemperatur oder Raumtemperatur (bei Anschluss einer raumtemperaturgeführten Fernbedienung) und von Neigung/Niveau der Heizkennlinie.

Der ermittelte Kesselwassertemperatur-Sollwert wird zum Brennersteuergerät übertragen. Das Brennersteuergerät ermittelt aus Kesselwassertemperatur-Soll- und -Istwert den Modulationsgrad und steuert dementsprechend den Brenner. Die Kesselwassertemperatur wird durch den elektronischen Temperaturwächter im Brennersteuergerät auf 82 °C begrenzt.

Regelung für witterungsgeführten Betrieb (Fortsetzung)

Warmwasserbereitung mit Gas-Kombigerät

Erkennt der Wasserschalter eine Warmwasserentnahme ($> 3 \text{ l/min}$), werden Brenner, Umwälzpumpe und 3-Wege-Ventil ein- bzw. umgeschaltet. Der Brenner moduliert nach der Trinkwasserauslauftemperatur und wird vom Temperaturwächter (82 °C) kesselseitig begrenzt.

Warmwasserbereitung mit Gas-Heizgerät

Wenn die Speichertemperatur $2,5 \text{ K}$ unter dem Speichertemperatur-Sollwert liegt, werden Brenner, Umwälzpumpe und 3-Wege-Ventil ein- bzw. umgeschaltet.

Der Kesseltemperatur-Sollwert liegt im Anlieferungszustand 20 K über dem Trinkwassertemperatur-Sollwert (einstellbar in Codieradresse „60“). Übersteigt der Speichertemperatur-Istwert den Speichertemperatur-Sollwert um $2,5 \text{ K}$, wird der Brenner ausgeschaltet und der Nachlauf der Umwälzpumpe aktiv.

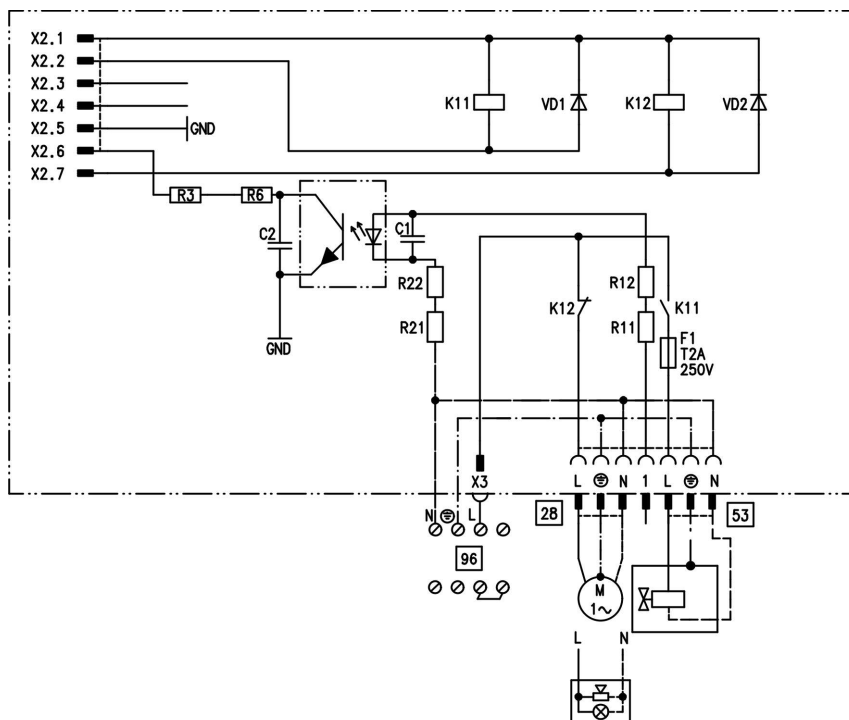
Zusatzaufheizung Trinkwasser

Falls ein Schaltzeitraum in der vierten Zeitphase eingestellt wird, wird die Funktion Zusatzaufheizung aktiviert.

Der Temperatur-Sollwert für die Zusatzaufheizung ist einstellbar in Codieradresse „58“.

Erweiterungen für externe Anschlüsse (Zubehör)

Interne Erweiterung H1



Die interne Erweiterung wird in das Regelungsgehäuse eingebaut. An den Relaisausgang [28] können folgende Funktionen alternativ angeschlossen werden. Die Funktion wird über die Codieradresse „53“ zugeordnet:

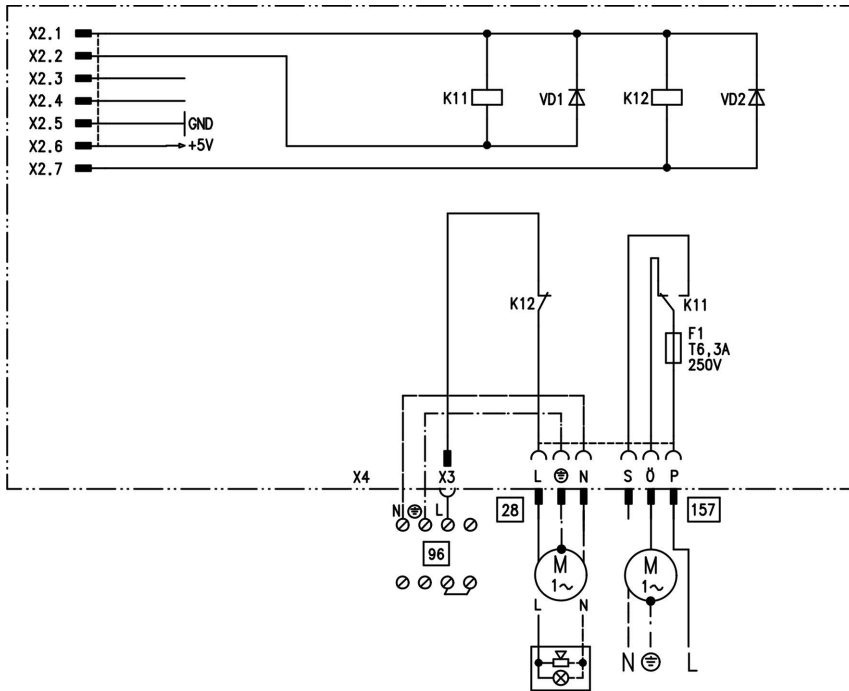
- Sammelstörmeldung (Codierung „53:0“)
- Zirkulationspumpe (Codierung „53:1“) (nur bei witterungsgeführtem Betrieb)

- Heizkreispumpe für Heizkreis ohne Mischer (Codierung „53:2“)
- Umwälzpumpe zur Speicherbeheizung (Codierung „53:3“)

An Anschluss [53] kann ein externes Sicherheitsventil angeschlossen werden.

Erweiterungen für externe Anschlüsse (Zubehör) (Fortsetzung)

Interne Erweiterung H2



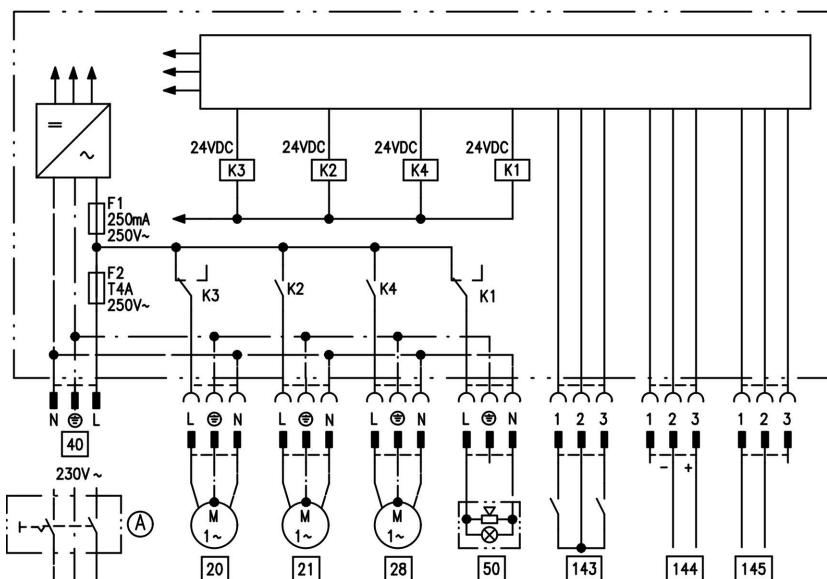
Die interne Erweiterung wird in das Regelungsgehäuse eingebaut. An den Relaisausgang **28** können folgende Funktionen alternativ angeschlossen werden. Die Funktion wird über die Codieradresse „53“ zugeordnet:

- Sammelstörmeldung (Codierung „53:0“)
- Zirkulationspumpe (Codierung „53:1“ (nur bei witterungsgeführtem Betrieb)

- Heizkreispumpe für Heizkreis ohne Mischer (Codierung „53:2“)
 - Umwälzpumpe zur Speicherbeheizung (Codierung „53:3“)
- Über Anschluss **157** kann ein Abluftgerät abgeschaltet werden, wenn der Brenner startet.

Erweiterungen für externe Anschlüsse (Zubehör) (Fortsetzung)

Externe Erweiterung H1



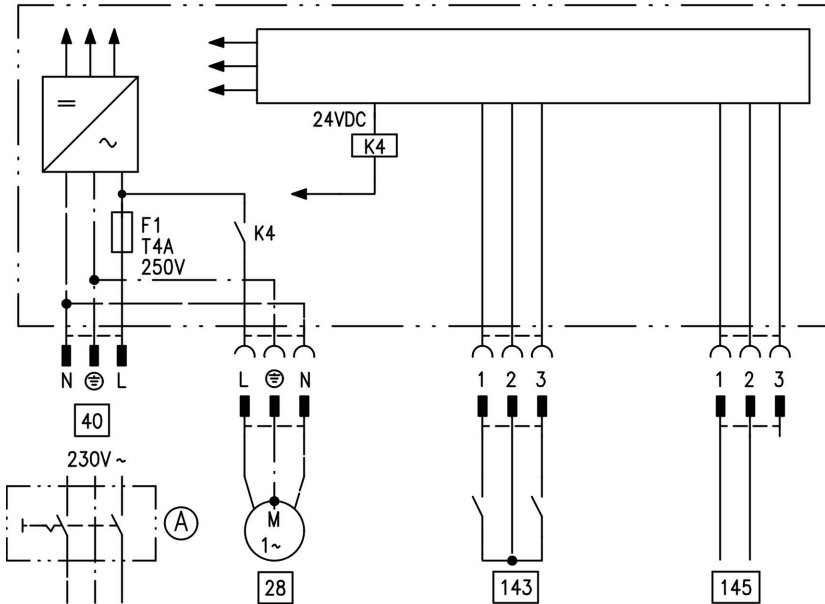
Die externe Erweiterung wird über den KM-BUS an die Regelung des Heizkessels angeschlossen. Über die Erweiterung können folgende Funktionen gleichzeitig angesteuert bzw. verarbeitet werden:

- (A) Netzschalter (bauseits)
- 20 Heizkreispumpe für Heizkreis ohne Mischer
- 21 Umwälzpumpe zur Speicherbeheizung
- 28 Zirkulationspumpe (nur bei witterungsgeführtem Betrieb)
- 40 Netzanschluss
- 50 Sammelstörmeldung

- 143 ■ Externes Sperren (Klemme 2 - 3)
- Externes Anfordern (Klemme 1 - 2)
- Externe Betriebsprogrammumschaltung (Klemme 1 - 2) (nur bei witterungsgeführtem Betrieb)
Die Zuordnung der Funktion „Externe Betriebsprogrammumschaltung“ wird über die Codieradresse „91“ eingestellt.
- 144 Externer Sollwert 0 bis 10 V
- 145 KM-BUS

Erweiterungen für externe Anschlüsse (Zubehör) (Fortsetzung)

Externe Erweiterung H2



Die externe Erweiterung wird über den KM-BUS an die Regelung des Heizkessels angeschlossen. Über die Erweiterung können folgende Funktionen gleichzeitig angesteuert bzw. verarbeitet werden:

- Ⓐ Netzschalter (bauseits)
- 28 Zirkulationspumpe (nur bei witterungsgeführtem Betrieb)
- 40 Netzanschluss

- 143 ■ Externes Sperren (Klemme 2 - 3)
 - Externes Anfordern (Klemme 1 - 2)
 - Externe Betriebsprogramm-Umschaltung (Klemme 1 - 2) (nur bei witterungsgeführtem Betrieb)
- Die Zuordnung der Funktion „Externe Betriebsprogramm-Umschaltung“ wird über die Codieradresse „91“ eingestellt.
- 145 KM-BUS

Regelungsfunktionen

Externe Betriebsprogramm-Umschaltung

Die Funktion „Externe Betriebsprogramm-Umschaltung“ wird über den Eingang „143“ der Externen Erweiterung realisiert. Auf welche Heizkreise die Betriebsprogramm-Umschaltung wirkt, wird in Codieradresse „91“ eingestellt:

Betriebsprogramm-Umschaltung	Codierung
Keine Umschaltung	91:0
Heizkreis ohne Mischer A1	91:1
Heizkreis mit Mischer M2	91:2
Heizkreis ohne Mischer und Heizkreis mit Mischer	91:3

In welche Richtung die Betriebsprogramm-Umschaltung erfolgt wird in Codieradresse „D5“ eingestellt:

Betriebsprogramm-Umschaltung	Codierung
Umschaltung in Richtung „Dauernd Reduziert“ bzw. „Dauernd Abschaltbetrieb“ (je nach eingestelltem Sollwert)	d5:0
Umschaltung in Richtung „Dauernd Heizbetrieb“	d5:1

Die Dauer der Betriebsprogramm-Umschaltung wird in Codieradresse „F2“ eingestellt:

Betriebsprogramm-Umschaltung	Codierung
Keine Betriebsprogramm-Umschaltung	F2:0
Dauer der Betriebsprogramm-Umschaltung 1 bis 12 Stunden	F2:1 bis F2:12

Die Betriebsprogramm-Umschaltung bleibt so lange aktiv, wie der Kontakt geschlossen ist, min. jedoch so lange wie die in Codieradresse „F2“ eingestellte Zeitvorgabe.

Regelungsfunktionen (Fortsetzung)

Externes Sperren

Die Funktion „Externes Sperren“ wird über den Eingang „143“ der externen Erweiterung angeschlossen.

Welchen Einfluss das Signal „Ext. Sperren“ auf die angeschlossenen Umwälzpumpen hat, wird in Codieradresse „32“ eingestellt.

Externes Anfordern

Die Funktion „Externes Anfordern“ wird über den Eingang „143“ der externen Erweiterung angeschlossen. Welchen Einfluss das Signal „Ext. Anfordern“ auf die angeschlossenen Umwälzpumpen hat, wird in Codieradresse „34“ eingestellt.

Der Mindest-Kesselwassertemperatur-Sollwert bei ext. Anforderung wird in Codieradresse „9b“ eingestellt.

Entlüftungsprogramm

Im Entlüftungsprogramm wird 20 min lang die Umwälzpumpe je 30 s abwechselnd ein- und ausgeschaltet. Das Umschaltventil wird abwechselnd für eine bestimmte Zeit in Richtung Heizbetrieb und Trinkwassererwärmung geschaltet. Der Brenner ist während des Entlüftungsprogramms ausgeschaltet.

Das Entlüftungsprogramm wird durch die Codierung „2F:1“ aktiviert. Nach 20 min wird das Programm automatisch inaktiv und die Codieradresse „2F“ auf den Wert „0“ gesetzt.

Befüllungsprogramm

Im Anlieferungszustand ist das Umschaltventil in Mittelstellung, so dass die Anlage vollständig befüllt werden kann. Nachdem die Regelung eingeschaltet wurde, fährt das Umschaltventil nicht mehr in Mittelstellung.

Danach kann das Umschaltventil über die Codierung „2F:2“ in Mittelstellung gefahren werden. In dieser Einstellung kann die Regelung ausgeschaltet und die Anlage vollständig befüllt werden.

Regelungsfunktionen (Fortsetzung)

Befüllung bei eingeschalteter Regelung

Falls die Anlage bei eingeschalteter Regelung befüllt werden soll, wird das Umschaltventil bei Codierung „2F:2“ in Mittelstellung gefahren, und die Pumpe eingeschaltet.

Falls die Funktion durch Codieradresse „2F“ aktiviert wird, geht der Brenner außer Betrieb. Nach 20 min wird das Programm automatisch inaktiv und die Codieradresse „2F“ auf den Wert „0“ gesetzt.

Estrichfunktion

Die Estrichfunktion ermöglicht die Trocknung von Estrichen. Dazu müssen unbedingt die Angaben des Estrich-Herstellers berücksichtigt werden.

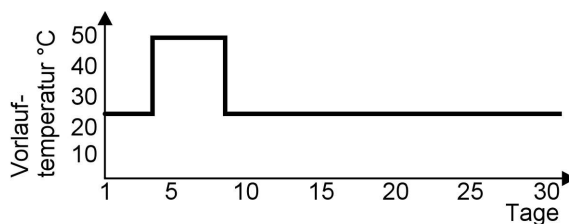
Bei aktivierter Estrichfunktion wird die Heizkreispumpe des Mischerkreises eingeschaltet und die Vorlauftemperatur auf dem eingestellten Profil gehalten. Nach Beendigung (30 Tage) wird der Mischerkreis automatisch mit den eingestellten Parametern geregelt. EN 1264 beachten. Das vom Heizungsfachmann zu erstellende Protokoll muss folgende Angaben zum Aufheizen enthalten:

- Aufheizdaten mit den jeweiligen Vorlauftemperaturen
- Erreichte max. Vorlauftemperatur
- Betriebszustand und Außentemperatur bei Übergabe

Verschiedene Temperaturprofile sind über die Codieradresse „F1“ einstellbar.

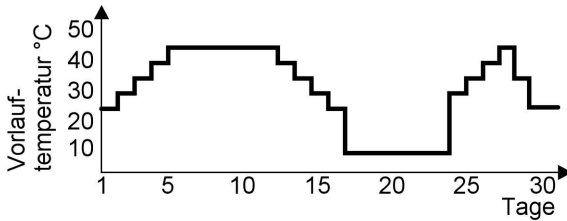
Nach Stromausfall oder Ausschalten der Regelung wird die Funktion weiter fortgesetzt. Wenn die Estrichfunktion beendet ist oder die Codierung „F1:0“ manuell eingestellt wird, wird „Heizen und Warmwasser“ eingeschaltet.

Temperaturprofil 1: (EN 1264-4) Codierung „F1:1“

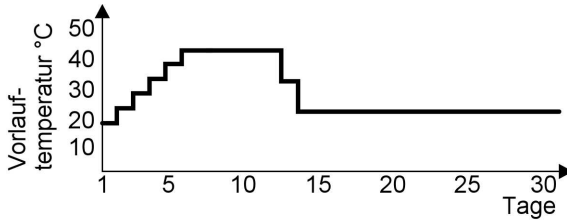


Regelungsfunktionen (Fortsetzung)

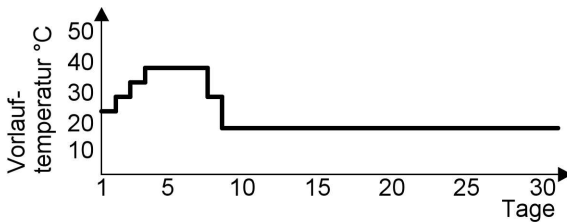
Temperaturprofil 2: (ZV Parkett- und Fußbodentechnik) Codierung „F1:2“



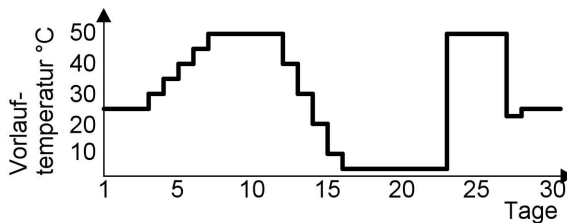
Temperaturprofil 3: Codierung „F1:3“



Temperaturprofil 4: Codierung „F1:4“

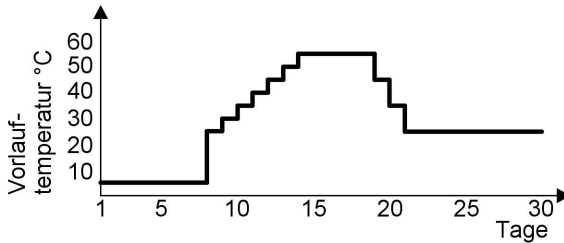


Temperaturprofil 5: Codierung „F1:5“

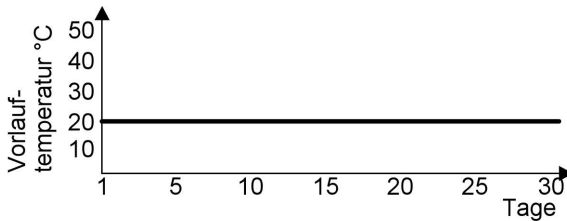


Regelungsfunktionen (Fortsetzung)

Temperaturprofil 6: Codierung „F1:6“



Temperaturprofil 7: Codierung „F1:15“



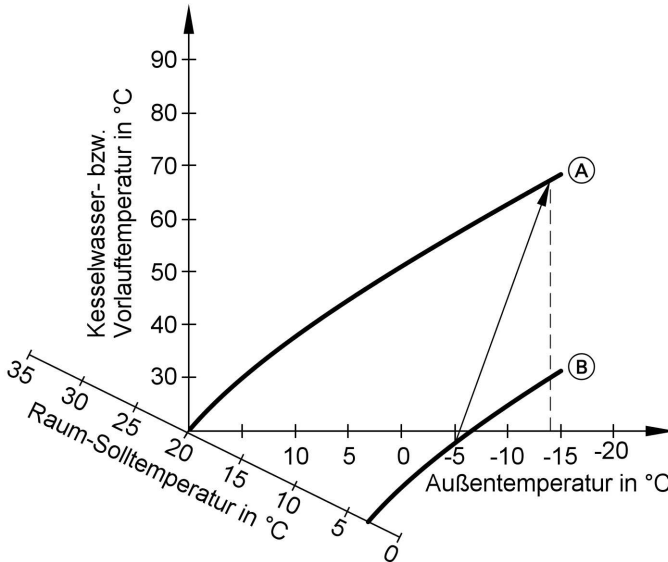
Anhebung der reduzierten Raumtemperatur

Beim Betrieb mit reduzierter Raumtemperatur kann der reduzierte Raumtemperatur-Sollwert in Abhängigkeit von der Außentemperatur automatisch angehoben werden. Die Temperaturanhebung erfolgt gemäß der eingestellten Heizkennlinie und max. bis zum normalen Raumtemperatur-Sollwert.

Die Grenzwerte der Außentemperatur für Beginn und Ende der Temperaturanhebung sind in den Codieradressen „F8“ und „F9“ einstellbar.

Regelungsfunktionen (Fortsetzung)

Beispiel mit den Einstellungen im Anlieferungszustand



Ⓐ Heizkennlinie für Betrieb mit normaler Raumtemperatur

Ⓑ Heizkennlinie für Betrieb mit reduzierter Raumtemperatur

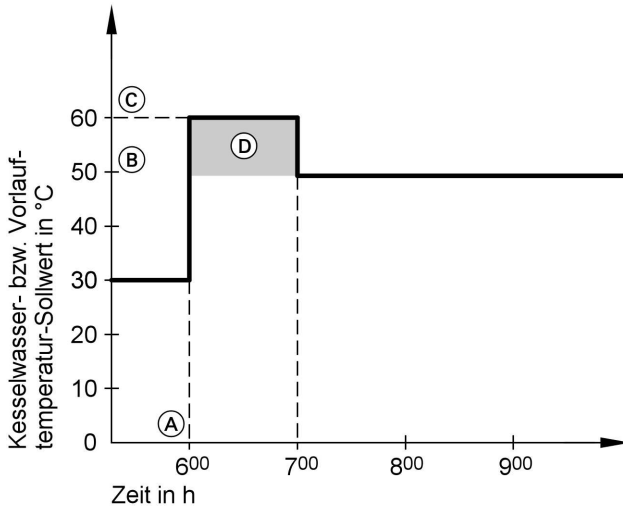
Verkürzung der Aufheizzeit

Beim Übergang vom Betrieb mit reduzierter Raumtemperatur in den Betrieb mit normaler Raumtemperatur wird die Kesselwasser- bzw. Vorlauftemperatur entsprechend der eingestellten Heizkennlinie erhöht. Die Erhöhung der Kesselwasser- bzw. Vorlauftemperatur kann automatisch gesteigert werden.

Der Wert und die Zeitdauer für die zusätzliche Erhöhung des Kesselwasser- bzw. Vorlauftemperatur-Sollwerts wird in den Codieradressen „FA“ und „Fb“ eingestellt.

Regelungsfunktionen (Fortsetzung)

Beispiel mit den Einstellungen im Anlieferungszustand






- (A) Beginn des Betriebs mit normaler Raumtemperatur
- (B) Kesselwasser- bzw. Vorlauf-temperatur-Sollwert entsprechend eingestellter Heizkennlinie
- (C) Kesselwasser- bzw. Vorlauf-temperatur-Sollwert entsprechend Codieradresse „FA“:
 $50\text{ °C} + 20\% = 60\text{ °C}$
- (D) Zeitdauer des Betriebs mit erhöhtem Kesselwasser- bzw. Vorlauf-temperatur-Sollwert entsprechend Codieradresse „Fb“:
 60 min

Codierschalter der Fernbedienung

Die Codierschalter befinden sich auf der Leiterplatte im Gehäuseoberteil.

Codierschalter der Fernbedienung (Fortsetzung)

Fernbedienung	Codierschalterstellung
Fernbedienung wirkt auf Heizkreis ohne Mischer A1	<p>ON</p>  <p>1 2 3 4</p>
Fernbedienung wirkt auf Heizkreis mit Mischer M2	<p>ON</p>  <p>1 2 3 4</p>
Bei Anschluss eines separaten Raumtemperatursensors Codierschalter „3“ auf „ON“ stellen.	<p>ON</p>  <p>1 2 3 4</p>

Elektronische Verbrennungsregelung

Die elektronische Verbrennungsregelung nutzt den physikalischen Zusammenhang zwischen der Höhe des Ionisationsstroms und der Luftzahl λ . Bei allen Gasqualitäten stellt sich bei Luftzahl 1 der maximale Ionisationsstrom ein.

Das Ionisationssignal wird von der Verbrennungsregelung ausgewertet und die Luftzahl wird auf einen Wert zwischen $\lambda=1,24$ bis $1,44$ einreguliert. In diesem Bereich ergibt sich eine optimale Verbrennungsqualität. Die elektronische Gasarmatur regelt danach je nach vorliegender Gasqualität die erforderliche Gasmenge.

Zur Kontrolle der Verbrennungsqualität wird der CO_2 -Gehalt oder der O_2 -Gehalt des Abgases gemessen. Mit den gemessenen Werten wird die vorliegende Luftzahl ermittelt. Das Verhältnis zwischen CO_2 - oder O_2 -Gehalt und Luftzahl λ ist in der folgenden Tabelle dargestellt.

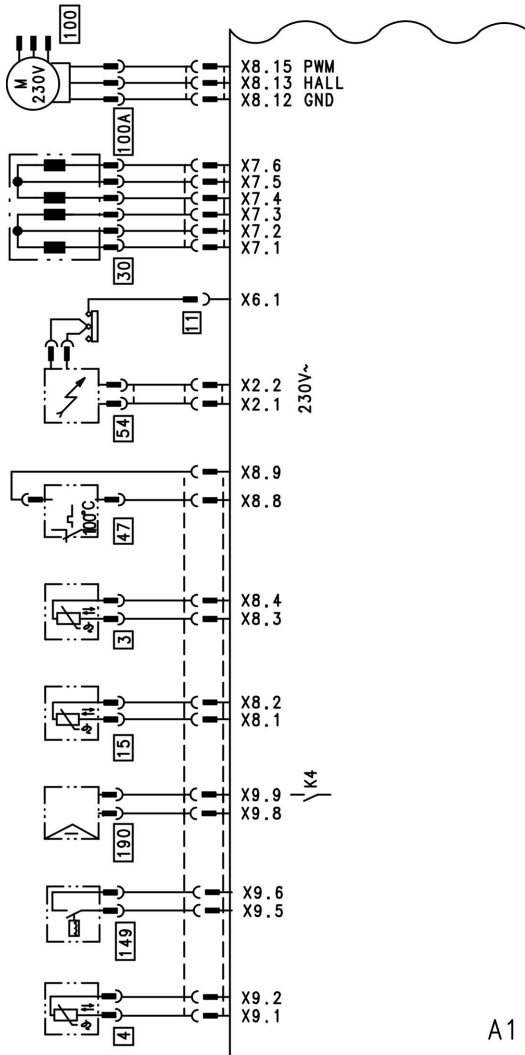
Elektronische Verbrennungsregelung (Fortsetzung)**Luftzahl λ – CO₂- /O₂-Gehalt**

Luftzahl λ	O ₂ -Gehalt (%)	CO ₂ -Gehalt (%) bei Erdgas E	CO ₂ -Gehalt (%) bei Erdgas LL	CO ₂ -Gehalt (%) bei Flüssiggas P
1,24	4,4	9,2	9,1	10,9
1,27	4,9	9,0	8,9	10,6
1,30	5,3	8,7	8,6	10,3
1,34	5,7	8,5	8,4	10,0
1,37	6,1	8,3	8,2	9,8
1,40	6,5	8,1	8,0	9,6
1,44	6,9	7,8	7,7	9,3

Für eine optimale Verbrennungsregelung kalibriert sich das System zyklisch oder nach einer Spannungsunterbrechung (Außerbetriebnahme) selbsttätig. Dabei wird die Verbrennung kurzzeitig auf max. Ionisationsstrom einreguliert (entspricht Luftzahl $\lambda=1$). Das selbsttätige Kalibrieren wird kurz nach dem Brennerstart durchgeführt und dauert ca. 5 s. Dabei können kurzzeitig erhöhte CO-Emissionen auftreten.

Die Verbrennungsregelung kann auch manuell kalibriert werden, z.B. nach Wartungs- und Servicearbeiten (Codieradresse „85“).

Anschluss- und Verdrahtungsschema – Interne Anschlüsse



- A1 Grundleiterplatte
 X... Elektrische Schnittstelle
 3 Kesseltemperatursensor
 4 Auslauftemperatursensor
 (Gas-Brennwertkombigerät)

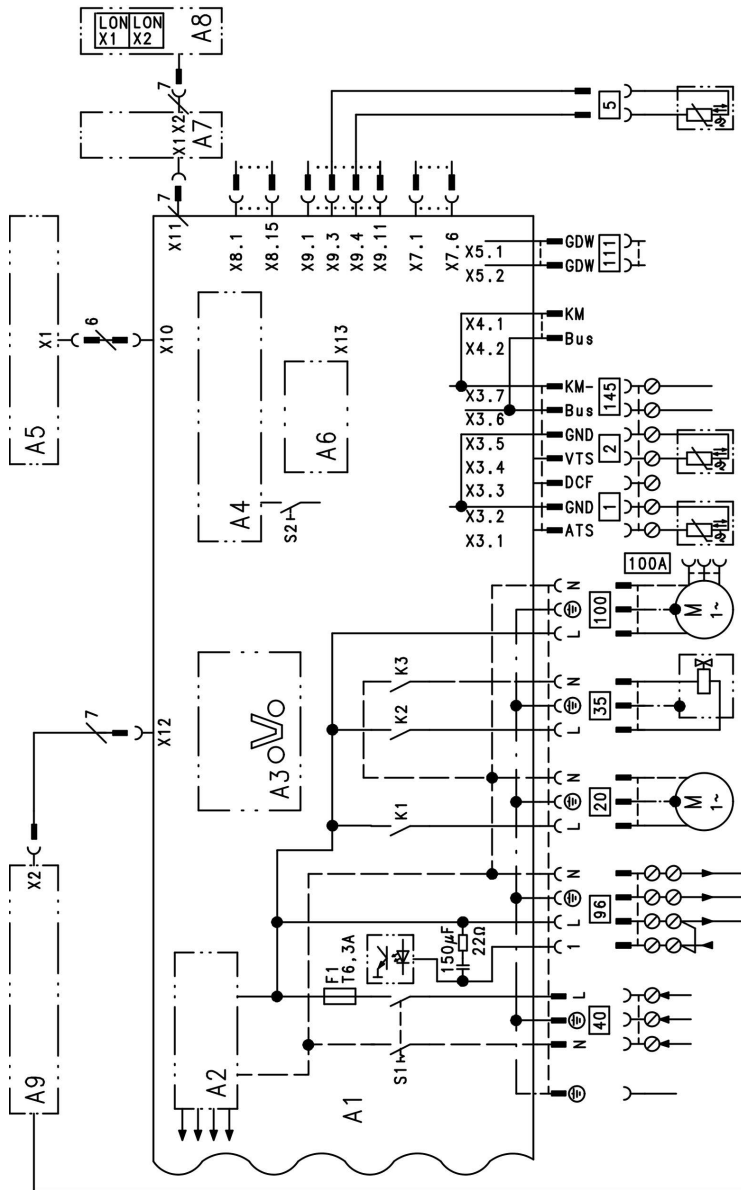
- 11 Ionisationselektrode
 15 Abgastemperatursensor
 30 Schrittmotor für Umschaltventil
 47 Temperaturbegrenzer
 54 Zündeinheit

Anschluss- und Verdrahtungsschema – Interne . . . (Fortsetzung)

100 Gebläsemotor
100 A Ansteuerung Gebläsemotor

149 Wasserschalter
(Gas-Brennwertkombigerät)
190 Modulationsspule

Anschluss- und Verdrahtungsschema – Externe Anschlüsse



A1 Grundleiterplatte

A2 Schaltnetzteil

Anschluss- und Verdrahtungsschema – . . . (Fortsetzung)

A3	Optolink				
A4	Feuerungsautomat				
A5	Bedienteil				
A6	Codierstecker				
A7	Anschlussadapter				
A8	Kommunikationsmodul LON (Vitotronic 200)				
A9	Interne Erweiterung H1 oder H2				
S1	Netzschalter				
S2	Entriegelungstaster				
X...	Elektrische Schnittstelle				
	1 Außentemperatursensor				
	2 Vorlauftemperatursensor hyd- raulische Weiche				
		5			Speichertemperatursensor (Gas-Brennwertheizgerät) oder Komfortsensor (Gas-Brenn- wertkombigerät) (Stecker am Leitungsbaum)
			20		Interne Umwälzpumpe
			35		Gasmagnetventil
			40		Netzanschluss
			96		Netzanschluss Zubehör und Vitol 100
			100		Gebläsemotor
			100	A	Ansteuerung Gebläsemotor
			111		Gasdruckwächter
			145		KM-BUS

Einzelteillisten

Hinweis für Ersatzbestellungen!

Best.-Nr. und Herstell-Nr. (siehe Typenschild) sowie die Positionsnummer des Einzelteiles (aus dieser Einzelteilliste) angeben.

Handelsübliche Teile sind im örtlichen Fachhandel erhältlich.

- | | |
|---|---|
| 001 Schnellentlüfter | 038 Anschlussleitung für Membran-Ausdehnungsgefäß |
| 002 Anschlussrohr Heizwasservorlauf | 052 Flammkörper |
| 006 Anschlusswinkel Heizwasserrücklauf | 053 Flammkörperdichtung |
| 007 Anschlusswinkel Heizwasservorlauf | 058 Dichtung Brennertür |
| 009 Sicherungsfeder | 059 Lüfter |
| 010 Pumpenmotor | 061 Gaskombiregler |
| 013 Siphon | 062 Brennertür |
| 014 Wärmetauscher | 063 Zündgerät |
| 015 Durchführungstüllen (Satz) | 070 Dichtung Ionisationselektrode |
| 017 Kondenswasserschlauch | 071 Dichtung Zündelektrode |
| 018 Kondenswasserschlauch | 072 Dichtung A 17x24x2 |
| 019 Verschluss-Stopfen Kesselanschluss-Stück | 074 Venturiverlängerung |
| 020 Dichtungssatz Wärmetauscher* ¹ | 080 Regelung Vitodens |
| 021 Plattenwärmetauscher* ¹ | 081 Abdeckung hinten |
| 022 Manometer | 082 Verschlussbügel (10 Stück) |
| 023 Wasserschalter * ¹ | 083 Träger |
| 024 Durchflussmengenbegrenzer * ¹ | 084 Klappe |
| 025 Linear-Schrittmotor | 085 Manometerhalter |
| 026 Kesselanschluss-Stück (mit Pos. 019 und 036) | 086 Klammer |
| 027 Entleerungshahn | 087 Scharnier |
| 030 Wärmedämmblock | 088 Codierstecker |
| 031 Wärmedämmung Plattenwärmetauscher* ¹ | 089 Sicherung (10 Stück) |
| 033 Gasanschlussrohr | 090 Bedieneinheit für angehobenen Betrieb |
| 034 Anschlussrohr Heizwasserrücklauf | 091 Bedieneinheit für witterungsgeführten Betrieb |
| 036 Abgasdichtung | 092 Interne Erweiterung H1 |
| 037 Membran-Ausdehnungsgefäß | 093 Kommunikationsmodul LON (Zubehör) |
| | 094 Leiterplatte Adapter LON-Modul (Zubehör) |
| | 095 Sicherungshalter |
| | 106 Zugriffschutz |
| | 150 Außentemperatursensor |
| | 151 Abgastemperatursensor |
| | 152 Temperaturbegrenzer |
| | 153 Temperatursensor |
| | 154 Komfortsensor* ¹ |
| | 200 Vorderblech (mit Pos. 201) |
| | 201 Befestigungsclip |

*¹Nur bei Herstell-Nr. 7194 475 ... und 7194 477 ...

Einzelteillisten (Fortsetzung)**Verschleißteile**

050 Brennerdichtung

051 Wärmedämmring

054 Zündelektrodenblock

055 Ionisationselektrode

Einzelteile ohne Abbildung

016 Spezienschmierfett

028 Steckverbindersicherungen
(Satz)

041 Steckverbinderdichtungen (Satz)

042 Befestigungselemente (Satz)

073 Gasdüse

096 Gegenstecker

097 Leitungsfixierung

100 Leitungsbaum X8/X9

101 Anschlussleitung Gebläse 100

102 Anschlussleitung Gasmagnet-
ventil 35

103 Anschlussleitung Schrittmotor

104 Ionisationsleitung

105 Leitungsbaum Erde/Zündbau-
stein

202 Sprühdosenlack, vitoweiß

203 Lackstift, vitoweiß

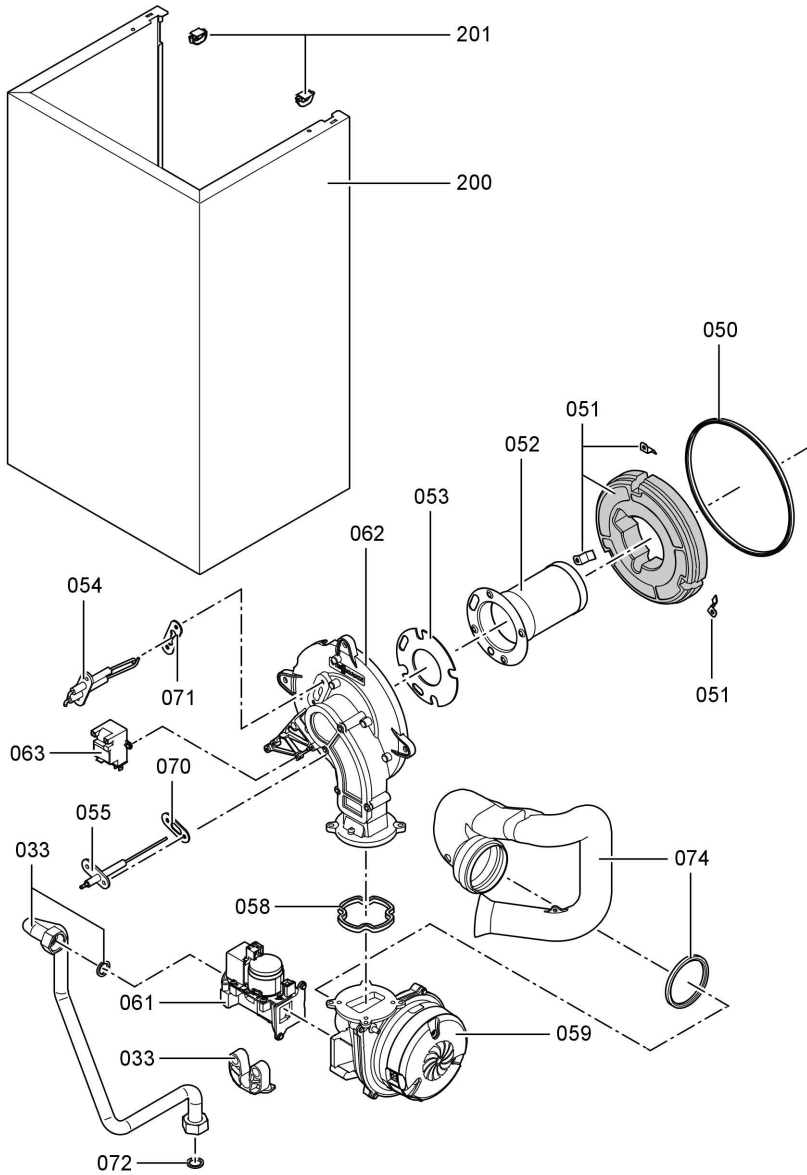
300 Montageanleitung

301 Serviceanleitung

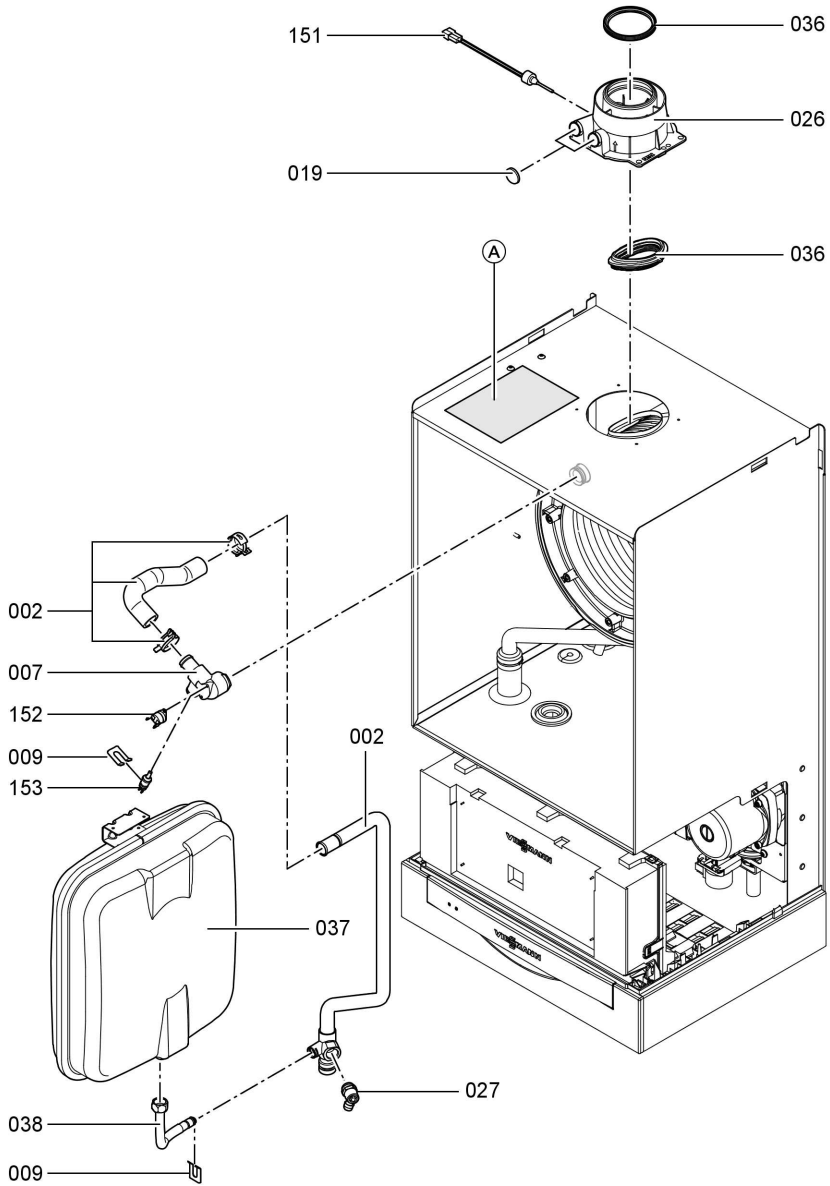
302 Bedienungsanleitung für angeho-
benen Betrieb303 Bedienungsanleitung für witter-
ungsgeführten Betrieb

Ⓐ Typenschild

Einzelteillisten (Fortsetzung)

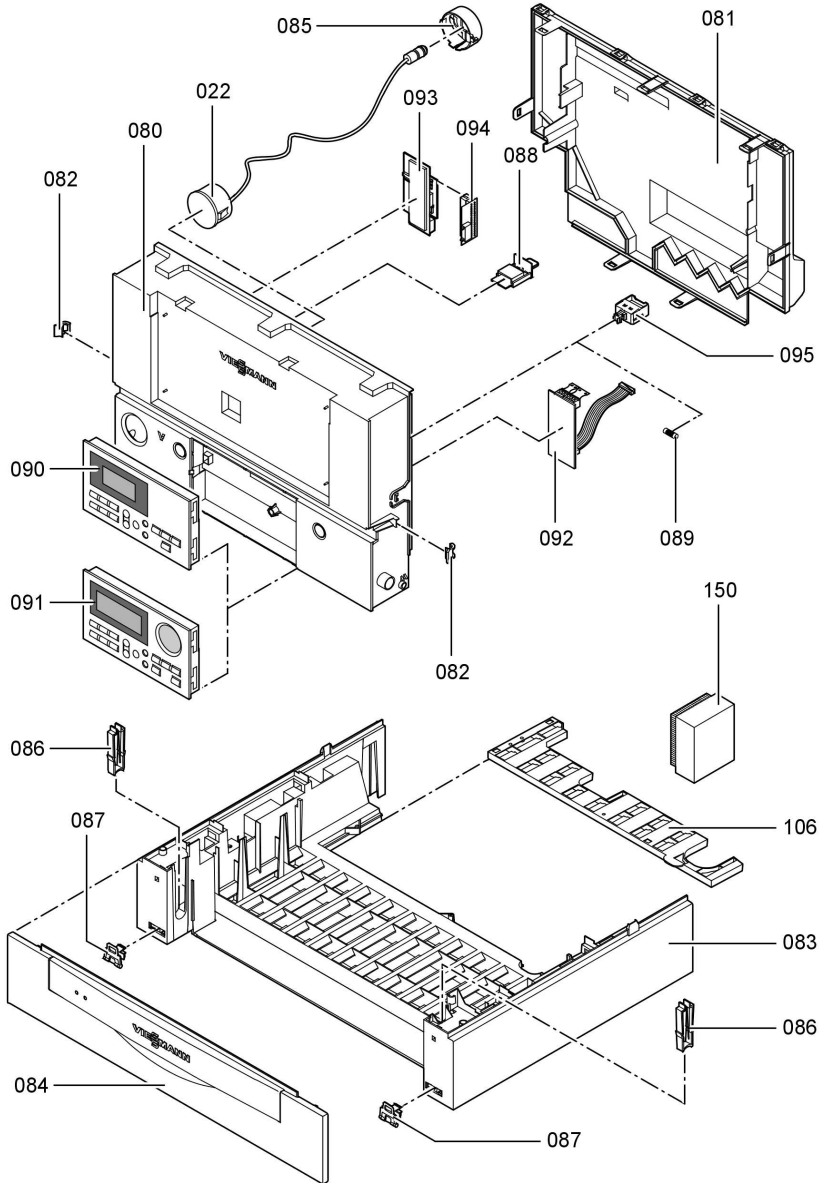


Einzelteillisten (Fortsetzung)

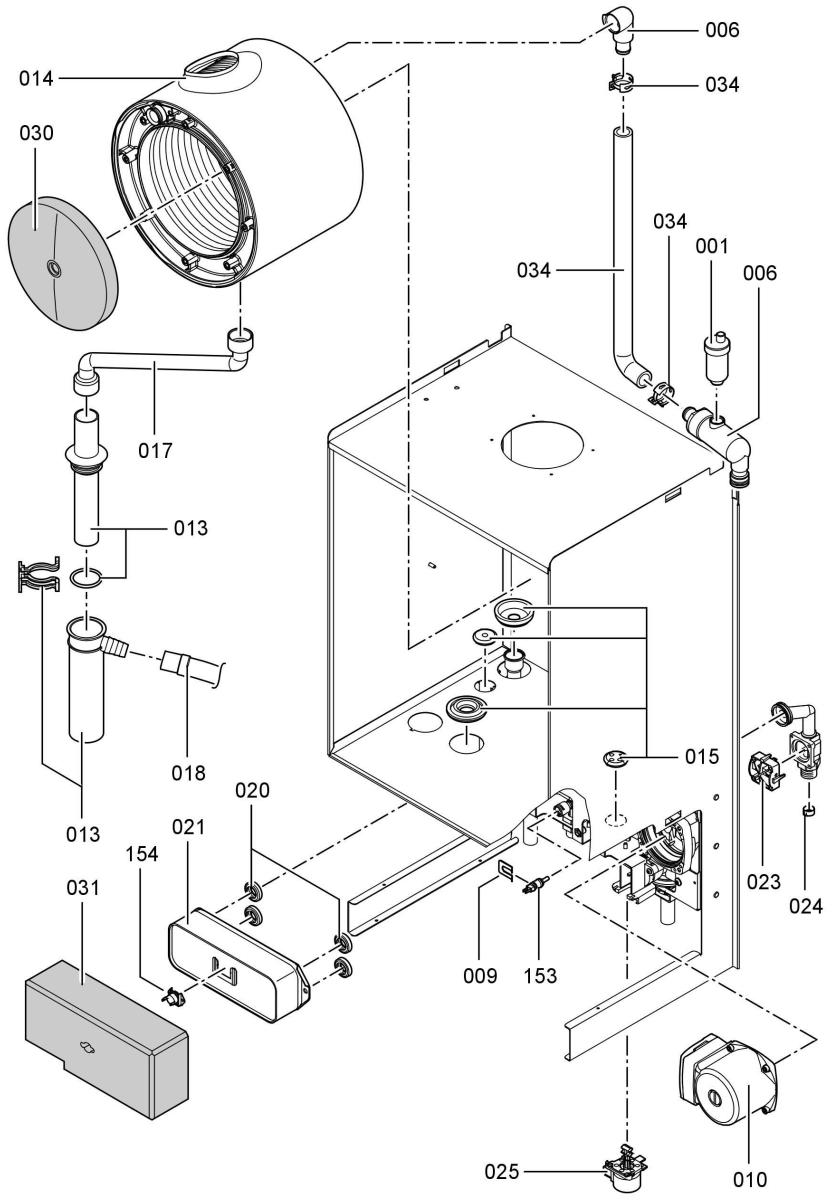


5681 672

Einzelteillisten (Fortsetzung)



Einzelteillisten (Fortsetzung)



5681 672

Protokolle

Einstell- und Messwerte	am durch	Sollwert	Erstinbetriebnahme	Wartung/Service
Ruhedruck	<i>mbar</i>	max. 57,5 mbar		
Anschlussdruck (Fließdruck)				
<input type="checkbox"/> bei Erdgas E	<i>mbar</i>	17,4-25 mbar		
<input type="checkbox"/> bei Erdgas LL	<i>mbar</i>	17,4-25 mbar		
<input type="checkbox"/> bei Flüssiggas <i>Gasart ankreuzen</i>	<i>mbar</i>	42,5-57,5 mbar		
Kohlendioxidgehalt CO₂				
■ bei unterer Wärmeleistung	<i>Vol.-%</i>			
■ bei oberer Wärmeleistung	<i>Vol.-%</i>			
Sauerstoffgehalt O₂				
■ bei unterer Wärmeleistung	<i>Vol.-%</i>			
■ bei oberer Wärmeleistung	<i>Vol.-%</i>			
Kohlenmonoxidgehalt CO				
■ bei unterer Wärmeleistung	<i>ppm</i>			
■ bei oberer Wärmeleistung	<i>ppm</i>			

Technische Daten

Nennspannung:	230 V~	Einstellung elektro-
Nennfrequenz:	50 Hz	nischer Temperatur-
Nennstrom:	6 A	wächter:
Schutzklasse:	I	82 °C (fest)
	IP X 4 D gemäß	Einstellung Tempera-
Schutzart:	EN 60529	turbegrenzer:
		100 °C (fest)
		Vorsicherung (Netz):
		max. 16 A

Zulässige Umgebungstemperatur

- bei Betrieb: +2 bis +45 °C
- bei Lagerung und Transport: -20 bis +65 °C

Gas-Heizkessel, Kategorie II 2N3P

Nenn-Wärmeleistungsbereich	kW	4,8 - 19	6,5 - 26	8,8 - 35
Tv/Tr 50/30 °C				
Nenn-Wärmeleistungsbereich bei Trinkwassererwärmung	kW	–	5,9 - 29,3	7,9 - 35
Gas-Brennwertkombigerät				
Nenn-Wärmebelastungsbereich				
■ Gas-Brennwertheizgerät	kW	4,5 - 17,9	6,2 - 24,7	8,3 - 33,0
■ Gas-Brennwertkombigerät	kW	–	6,2 - 30,5	8,3 - 36,5
Anschlusswerte				
bezogen auf die max. Belastung				
mit				
Erdgas E	m ³ /h	1,89	3,23	3,86
Erdgas LL	m ³ /h	2,20	3,75	4,49
Flüssiggas	kg/h	1,40	2,38	2,85
Produkt-ID-Nummer	CE-0085 BR 0432			

Hinweis

Anschlusswerte dienen nur der Dokumentation (z.B. im Gasantrag) oder zur überschlägigen, volumetrischen Ergänzungsprüfung der Einstellung. Wegen der werkseitigen Einstellung dürfen die Gasdrücke nicht abweichend von diesen Angaben verändert werden. Bezug: 15°C, 1013 mbar.

Bescheinigungen

Konformitätserklärung

Konformitätserklärung für Vitodens 200-W

Wir, die Viessmann Werke GmbH & Co KG, D-35107 Allendorf, erklären in alleiniger Verantwortung, dass das Produkt Vitodens 200-W mit den folgenden Normen übereinstimmt:

EN 483	EN 55 014
EN 625	EN 60 335
EN 677	EN 61 000-3-2
EN 13 203	EN 61 000-3-3
EN 50 165	

Gemäß den Bestimmungen der folgenden Richtlinien wird dieses Produkt mit **CE-0085** gekennzeichnet:

90/396/EWG	2004/108/EG
92/42/EWG	2006/95/EG

Dieses Produkt erfüllt die Anforderungen der Wirkungsgradrichtlinie (92/42/EWG) für **Brennwertkessel**.

Bei der gemäß EnEV erforderlichen energetischen Bewertung von heiz- und raumluftechnischen Anlagen nach DIN V 4701–10 können bei der Bestimmung von Anlagenwerten für das Produkt **Vitodens 200-W die bei der EG-Baumusterprüfung nach Wirkungsgradrichtlinie ermittelten Produktkennwerte** verwendet werden (siehe Tabelle Technische Daten).

Allendorf, den 1. Dezember 2006

Viessmann Werke GmbH&Co KG



ppa. Manfred Sommer

Herstellerbescheinigung gemäß 1. BImSchV

Wir, die Viessmann Werke GmbH & Co KG, D-35107 Allendorf, bestätigen, dass das Produkt **Vitodens 200-W** die nach 1. BImSchV § 7 (2) geforderten NO_x -Grenzwerte einhält:

Allendorf, den 1. Dezember 2006

Viessmann Werke GmbH&Co KG

A handwritten signature in black ink, appearing to read 'M. Sommer', written in a cursive style.

ppa. Manfred Sommer

Stichwortverzeichnis

A		E	
Abfragen	60	Einzelteilliste	112
Abgastemperatursensor	86	Elektronische Verbrennungsregelung	106
Anhebung der reduzierten Raumtemperatur	103	Entlüften	8
Anlage füllen	7	Entlüftungsprogramm	100
Anlagendruck	7	Erstinbetriebnahme	7
Anlagenschemen	25, 36, 37	Erweiterungssatz für Heizkreis mit Mischer	89
Anlieferungszustand	58	Erweiterung	
Anschlussdruck	14	■ extern H1	97
Anzeigeelemente	91, 92	■ extern H2	98
Aufbau Störungsanzeige	67	■ intern H1	95
Aufheizzeit	104	■ intern H2	96
Ausblenden einer Störungsanzeige	68	Estrichfunktion	101
Ausgänge prüfen	63	Estrichtrocknung	101
Auslaufemperatursensor	83	Externes Anfordern	100
Außentemperatursensor	80	Externes Sperren	100
B		F	
Bedienelemente	91, 92	Fehlerhistorie	69
Befüllfunktion	100	Fehlermanager	32
Betriebsprogramm-Umschaltung	99	Fernbedienung	105
Betriebszustände abfragen	65	Flammkörper	19
Brenner ausbauen	18	Füllwasser	7
Brenner einbauen	20	Funktionen prüfen	63
Brennerdichtung	19	Funktionsbeschreibungen	91
Brennkammer reinigen	20	G	
C		Gasanschlussdruck	15
Codierung 1		Gasart	11
■ aufrufen	36	Gasart umstellen	12
Codierung 2		Gaskombiregler	14
■ aufrufen	39	H	
Codierungen bei Inbetriebnahme	25	Heizflächen reinigen	20
Codierungen zurücksetzen	58	Heizkennlinie	29
D		Heizleistung einstellen	16
Datum einstellen	10	Herstellerbescheinigung	121
Dichtheitsprüfung AZ-System	17	I	
Drehrichtung Mischer-Motor		Ionisationselektrode	20
■ ändern	89		
■ prüfen	89		
Durchflussmengenbegrenzer	22		

Stichwortverzeichnis (Fortsetzung)**K**

Kesseltemperatursensor	81
Kleinenthärtungsanlage	7
Komfortsensor	83
Kommunikations-Modul LON	32
Kondenswasserablauf	22
Konformitätserklärung	120
Kurzabfragen	60

L

LON	32
LON	
■ Fehlerüberwachung	33
■ Teilnehmerliste aktualisieren	33
■ Teilnehmernummer einstellen	32

M

Membran-Ausdehnungsgefäß	7
--------------------------------	---

N

Neigung Heizkennlinie	30
Niveau Heizkennlinie	30
Normale Raumtemperatur	31

P

Plattenwärmetauscher	85
Protokoll	118

Q

Quittieren einer Störungsanzeige ..	68
-------------------------------------	----

R

Raumtemperatur einstellen	31
Reduzierte Raumtemperatur	31
Relaistest	63
Ruhedruck	14

S

Schaltplan	108
Sensoren abfragen	65
Sicherung	88
Siphon	9, 22
Speichertemperatursensor	81
Sprachumstellung	10
Störungen	67
Störungscodes	69
Störungsmeldung aufrufen	69
Störungsspeicher	69

T

Technische Daten	119
Temperaturbegrenzer	87
Temperaturen abfragen	60

Ü

Übersicht Serviceebenen	59
-------------------------------	----

U

Uhrzeit einstellen	10
Umstellung Gasart	12

V

Verbrennungsregelung	106
Verkürzung der Aufheizzeit	104
Verringerung der Aufheizleistung ..	103
Vitocom 300	32
Vitotronic 200-H	32, 90

W

Wartung	
■ quittieren	35
■ zurücksetzen	35

Z

Zündeflektroden	20
Zündung	20
Zusatzaufheizung Trinkwasser	94

Gültigkeitshinweis

Gas-Brennwertheizgerät Typ WB2B

4,8 bis 19,0 kW

ab Herstell-Nr.

7194 473 7 00001 ...

6,5 bis 26,0 kW

ab Herstell-Nr.

7194 474 7 00001 ...

8,8 bis 35,0 kW

ab Herstell-Nr.

7194 476 7 00001 ...

Gas-Brennwertkombigerät Typ WB2B

6,5 bis 26,0 kW

ab Herstell-Nr.

7194 475 7 00001 ...

8,8 bis 35,0 kW

ab Herstell-Nr.

7194 477 7 00001 ...

Viessmann Werke GmbH&Co KG
D-35107 Allendorf
Telefon:06452 70-0
Telefax:06452 70-2780
www.viessmann.de

Gedruckt auf umweltfreundlichem,
chlorfrei gebleichtem Papier



5681 672 Technische Änderungen vorbehalten!