

Weitere Angaben zu den Arbeitsschritten (Fortsetzung)

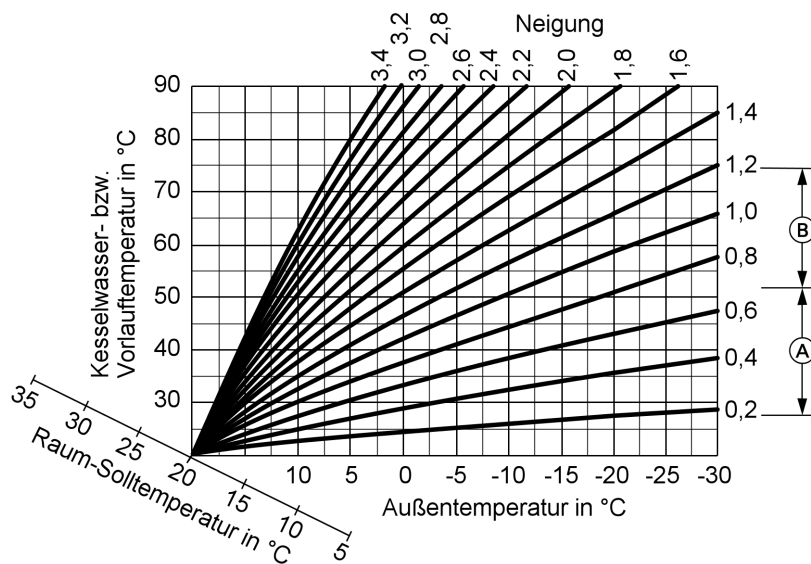
Heizkennlinien einstellen (nur bei Regelung für witterungsgeführten Betrieb)

Die Heizkennlinien stellen den Zusammenhang zwischen Außentemperatur und Kesselwasser- bzw. Vorlauf-temperatur dar.

Vereinfacht: je niedriger die Außentemperatur, desto höher die Kesselwasser- bzw. Vorlauf-temperatur.

Von der Kesselwasser- bzw. Vorlauf-temperatur ist wiederum die Raumtemperatur abhängig.

Im Anlieferungszustand eingestellt:
 ■ Neigung = 1,4
 ■ Niveau = 0

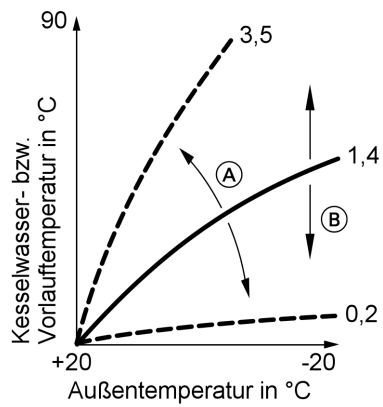


Ⓐ Neigung der Heizkennlinie bei Fußbodenheizungen

Ⓑ Neigung der Heizkennlinie bei Niedertemperaturheizungen (nach Energieeinsparverordnung)

Weitere Angaben zu den Arbeitsschritten (Fortsetzung)

Neigung und Niveau ändern



1. Neigung:

In Codierung 1 mit Codieradresse „d3“ ändern.
Einstellbereich 2 bis 35 (entspricht Neigung 0,2 bis 3,5).

2. Niveau:

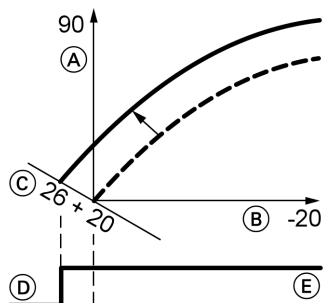
In Codierung 1 mit Codieradresse „d4“ ändern.
Einstellbereich -13 bis +40 K.

- Ⓐ Neigung ändern
- Ⓑ Niveau ändern (vertikale Parallelverschiebung der Heizkennlinie)

Weitere Angaben zu den Arbeitsschritten (Fortsetzung)

Raum-Solltemperatur einstellen

Normale Raumtemperatur



Beispiel 1: Änderung der normalen Raumtemperatur von 20 auf 26°C

- (A) Kesselwassertemperatur bzw. Vorlauftemperatur in °C
- (B) Außentemperatur in °C
- (C) Raumtemperatur-Sollwert in °C
- (D) Heizkreispumpe „Aus“
- (E) Heizkreispumpe „Ein“

Folgende Tasten drücken:

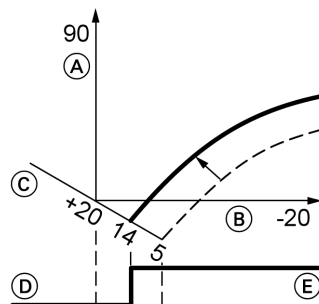
1. (+) „1 IIII“ blinkt.
2. (OK) um Heizkreis A1 (Heizkreis ohne Mischer) zu wählen
oder
3. (+) „2 IIII“ blinkt.
4. (OK) um Heizkreis M2 (Heizkreis mit Mischer) zu wählen.

5. Mit Drehknopf „☼“ Tagestemperatur-Sollwert einstellen.

Wert wird automatisch nach ca. 2 s übernommen.

Die Heizkennlinie wird entlang der Achse (C) (Raumtemperatur-Sollwert) verschoben und bewirkt bei aktiver Heizkreispumpenlogik-Funktion ein geändertes Ein-/Aus-schaltverhalten der Heizkreispumpen.

Reduzierte Raumtemperatur



Beispiel 2: Änderung der reduzierten Raumtemperatur von 5 °C auf 14 °C

- (A) Kesselwassertemperatur bzw. Vorlauftemperatur in °C
- (B) Außentemperatur in °C
- (C) Raumtemperatur-Sollwert in °C
- (D) Heizkreispumpe „Aus“
- (E) Heizkreispumpe „Ein“

Folgende Tasten drücken:

1. (+) „1 IIII“ blinkt.

