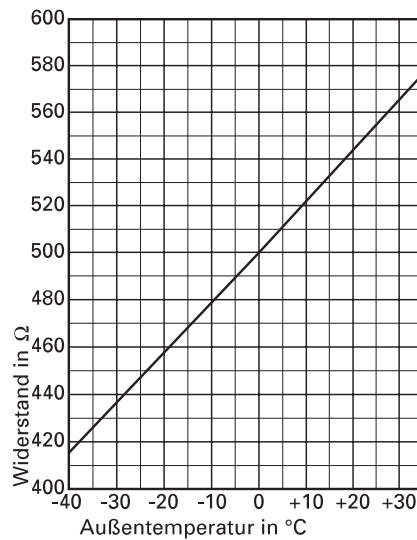
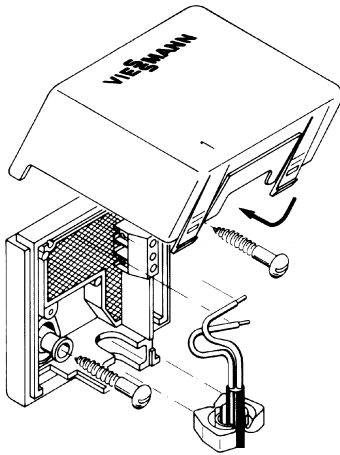


7.1 Bauteile

Außentemperatursensor, Best.-Nr. 7404 200



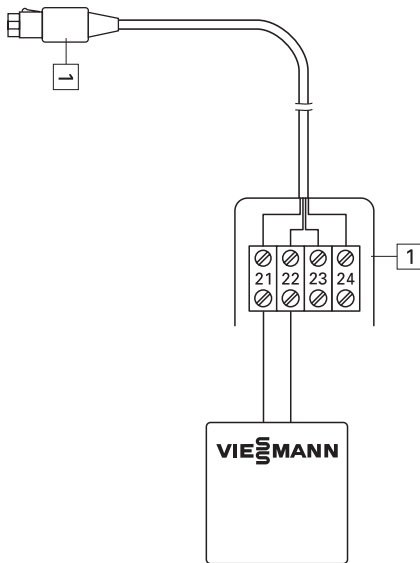
Der Sensor erfaßt die Temperatur der Gebäudeaußenwand (kann höher oder niedriger als die Lufttemperatur sein).

- Prüfung:
 - Isttemperatur abfragen
 - Widerstand messen
- Anschluß:
 - Zweidrigige Leitung, max. 35 m Länge bei 1,5 mm Kupfer, und Anschlußleitung mit Anschlußbox an Kleinspannungssteckverbinderbuchse 1 der Elektronikleiterplatte E6

Technische Daten

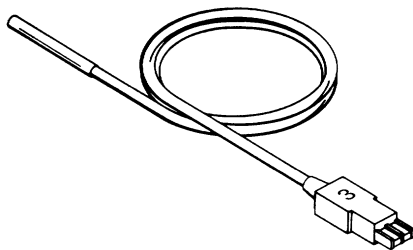
Schutzart: IP 43
 Zulässige Umgebungstemperatur bei Betrieb, Lagerung und Transport: -40 bis +70 °C

Widerstandskennlinie



Anschluß

Kesseltemperatursensor, Best.-Nr. 7450 032



Technische Daten

Schutzart: IP 32
 Zulässige Umgebungstemperatur
 - bei Betrieb: 0 bis +130 °C
 - bei Lagerung und Transport: -20 bis +70 °C

Der Sensor erfaßt die Kesselwassertemperatur in der Tauchhülse des Heizkessels.

- Prüfung:
 - Isttemperatur abfragen,
 - Widerstand messen.
- Anschluß:
 - Der Sensor ist steckerfertig (Leitungslänge 1,8 m) und wird in Kleinspannungssteckverbinderbuchse 3 der Elektronikleiterplatte E6 eingesteckt.
- Widerstandskennlinie:
 - Siehe Speichertemperatursensor.