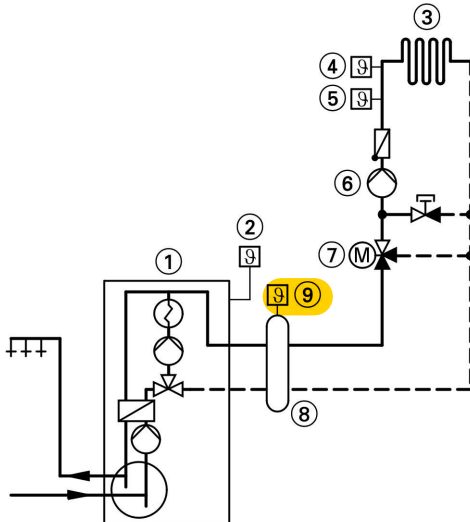


Weitere Angaben zu den Arbeitsschritten (Fortsetzung)

Anlagenausführung 2

Ein Heizkreis mit Mischer M2 und hydraulische Weiche



- ① Vitodens 333-F
- ② Außentemperatursensor
- ③ Heizkreis mit Mischer M2
- ④ Temperaturwächter als Maximaltemperaturbegrenzung für Fußbodenheizung
- ⑤ Vorlauftemperatursensor M2
- ⑥ Heizkreispumpe M2
- ⑦ Erweiterungssatz für einen Heizkreis mit Mischer M2
- ⑧ Hydraulische Weiche
- ⑨ Vorlauftemperatursensor Hydraulische Weiche

Erforderliche Codierungen

| | |
|---|------|
| Betrieb mit Flüssiggas | 82:1 |
| Anlage mit einem Heizkreis mit Mischer mit Trinkwassererwärmung | 00:4 |