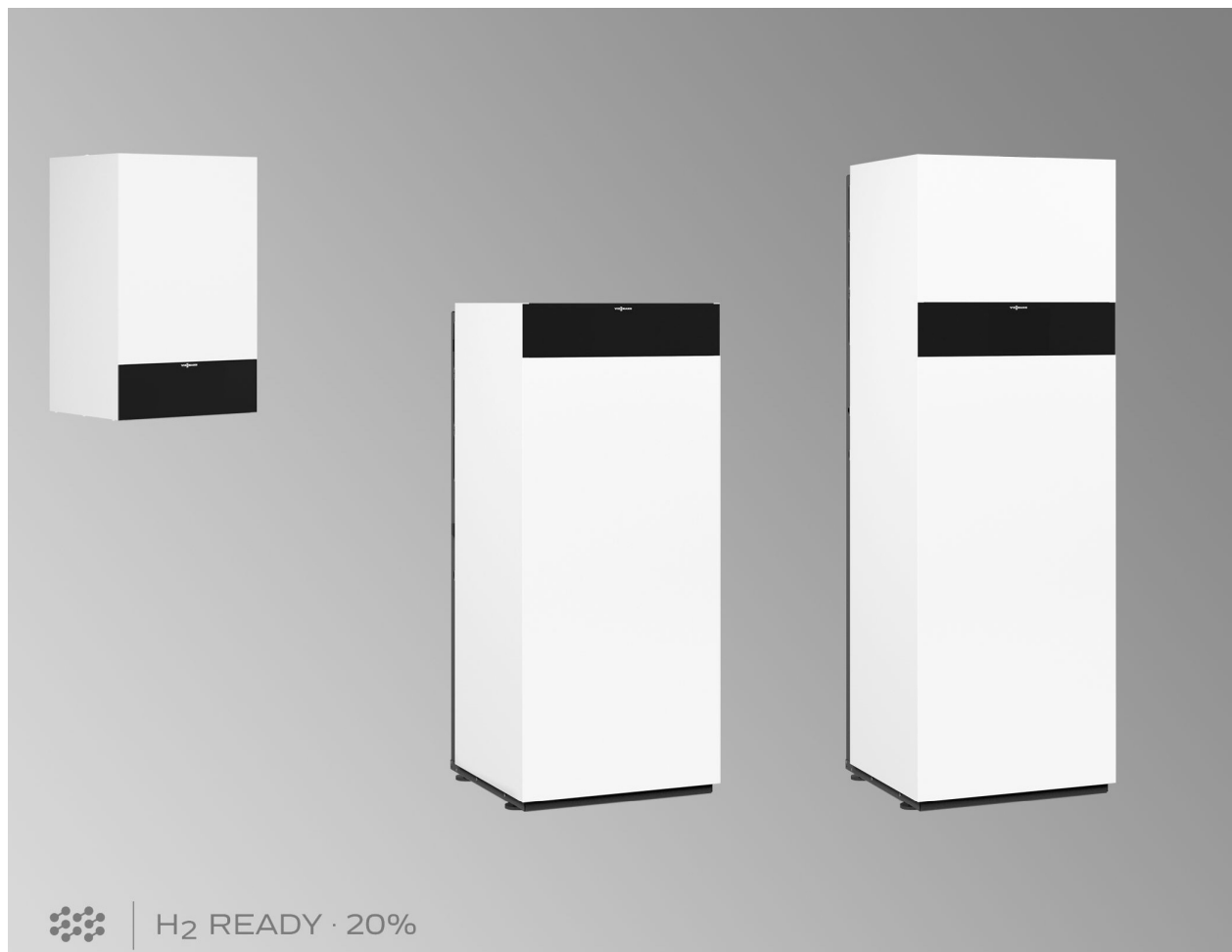


Notice pour l'étude

**VITODENS 200-W** type B2HF, B2KF

Chaudière murale gaz à condensation,
de 1,9 à 32,0 kW
Pour le gaz naturel et le propane

VITODENS 222-W type B2LF

Chaudière murale gaz à condensation,
de 1,9 à 32,0 kW
Pour le gaz naturel et le propane

VITODENS 222-F type B2SF

Chaudière compacte gaz à condensation,
de 1,9 à 32,0 kW
Pour le gaz naturel et le propane

VITODENS 222-F type B2TF

Chaudière compacte gaz à condensation,
de 1,9 à 32,0 kW
Pour le gaz naturel et le propane

VITODENS 242-F type B2UF

Chaudière gaz compacte à condensation/solaire avec
production solaire d'eau chaude sanitaire,
de 1,9 à 25,0 kW
Pour le gaz naturel et le propane

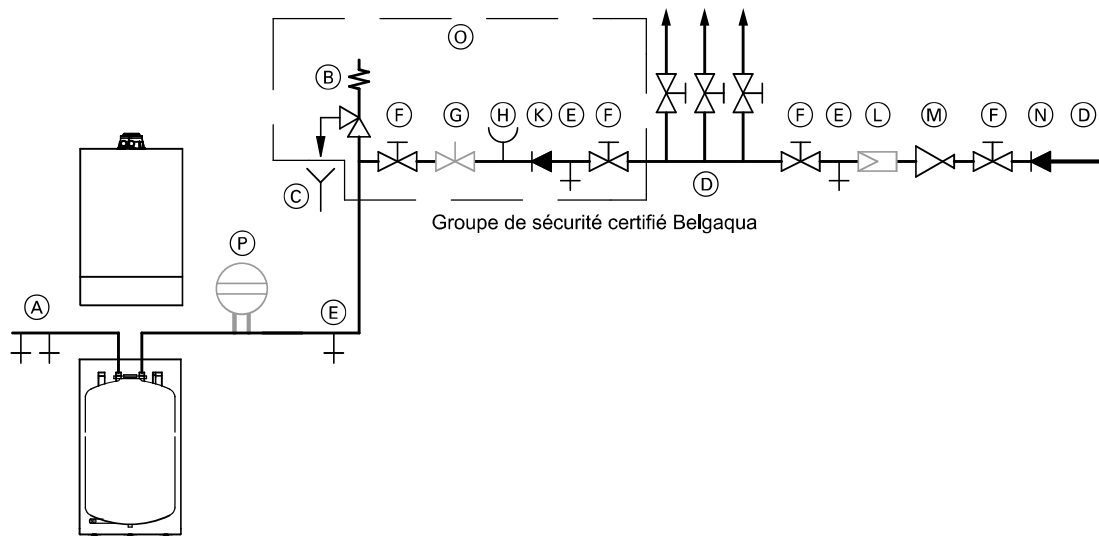
En Belgique, des normes spécifiques par rapport à la
chaufferie et l'installation d'un générateur de chaleur
sont d'application :

NBN D51-003 : Installations intérieures alimentées en
gaz naturel et placement des appareils d'utilisation.
NBN D51-006 : installations intérieures alimentées en
propane.

Raccordement ECS de la Vitodens 200-W avec préparateur d'eau chaude sanitaire indépendant et Vitodens 222-W avec réservoir de stockage ECS intégré

Exemple :

Préparateur d'eau chaude sanitaire inférieur (120 ou 150 l) avec groupe de sécurité selon DIN 1988



- | | |
|---|---|
| <ul style="list-style-type: none"> (A) Eau chaude (B) Soupape de sécurité
Comprise dans le matériel livré avec le support mural pour la Vitodens 222-W (C) Débouché visible de la conduite d'évacuation (D) Eau froide (E) Vidange (F) Vanne d'arrêt (G) Vanne de régulation du débit (montage recommandé) | <ul style="list-style-type: none"> (H) Raccord manomètre (K) Clapet anti-retour (L) Filtre d'eau sanitaire (M) Réducteur de pression DIN 1988-2 modèle déc. 1988 (N) Clapet anti-retour/disconnecteur (O) Matériel livré du groupe de sécurité proposé en accessoire (uniquement pour les préparateurs d'eau chaude sanitaire indépendants) (P) Vase d'expansion à membrane, convenant à l'eau sanitaire |
|---|---|

Soupape de sécurité

La soupape de sécurité **doit** être montée.

Nous recommandons de monter la soupape de sécurité plus haut que le bord supérieur du réservoir de stockage. Elle est ainsi protégée de l'encrassement, du tartre et des températures élevées. En outre, il ne sera alors pas nécessaire de vidanger le préparateur d'eau chaude sanitaire lors de travaux sur la soupape de sécurité.

Filtre d'eau sanitaire

Monter un filtre d'eau sanitaire selon DIN 1988-200.

Bouclage ECS

Uniquement en association avec la Vitodens 200-W. Ne peut pas être utilisé pour la Vitodens 222-W en raison du réservoir de stockage ECS intégré.

Les conduites de bouclage améliorent le confort eau chaude et réduisent la consommation d'eau. Ces avantages résultent de la disponibilité immédiate de l'eau chaude au niveau du consommateur. Une mauvaise isolation de la conduite de bouclage peut cependant induire des déperditions calorifiques considérables.

A partir d'une **longueur de conduite de 7 m**, nous recommandons de prévoir un bouclage ECS avec une isolation appropriée répondant au décret sur les économies d'énergie. Conformément au décret sur les économies d'énergie, la conduite de bouclage doit comporter, outre le circulateur et le clapet anti-retour, une horloge de programmation pour la désactivation du bouclage la nuit.

Utilisation d'un clapet de retenue

Si un préparateur d'eau chaude sanitaire latéral est utilisé, nous recommandons le montage d'un clapet de retenue dans la conduite de raccordement eau de chauffage pour éviter le refroidissement du préparateur d'eau chaude sanitaire si un recyclage se produit.

Alimentation électrique de la pompe de bouclage eau chaude sanitaire

Les pompes de bouclage ECS ayant leur propre régulation interne doivent être raccordées à une alimentation électrique indépendante. L'alimentation électrique via la régulation du générateur de chaleur ou l'accessoire de régulation n'est **pas** admise.