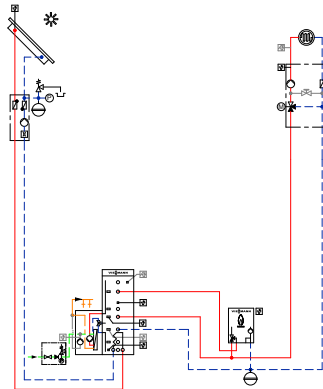


## Vitodens 200/300, Typ B2HE/B3HF, Heizwasser-Pufferspeicher mit Vitotrans 353, mit solarer Trinkwassererwärmung und Heizungsunterstützung, ein Heizkreis mit Mischer



ID: 4802725\_1908\_02

### Hauptkomponenten

- Vitodens 200/300, Typ B2HE/B3HF
- Heizwasser-Pufferspeicher mit Frischwassermodul
- Heizkreis mit Mischer
- Solaranlage
- Solarregelungsmodul SDIO / SM1A oder
- Erweiterung ADIO / EM-S1

### Schemenbrowser

Das im Hydraulikplan abgebildete Symbol weist darauf hin, das im Online Schemenbrowser zur Komplettierung des hier beschriebenen Anlagenbeispiels noch weitere Dokumente (Beiblätter bzw. weitere Anlagenbeispiele) zur Verfügung stehen.

### Weitere Beiblätter für Frischwassermodule



4801229  
4800805  
4800806  
4800807

### Funktionsbeschreibung

#### Wärmeerzeuger

Der Kesselwassertemperatur-Sollwert ergibt sich aus den Anforderungen der angeschlossenen Heizkreise und des Warmwasserbereiters.

Der ermittelte Kesselwassertemperatur-Sollwert wird durch Zuschalten und Modulieren des Brenners angefahren.

#### Beladung Heizwasser-Pufferspeicher über Wärmeerzeuger

Die zur Beheizung der Heizkreise benötigte Wärme wird durch die interne Heizkreispumpe an die Heizkreise und den Heizwasser-Pufferspeicher gefördert. Erreicht der Puffertemperatursensor seinen Sollwert gemäß Vorgabe der Heizkennlinie schaltet sich der Wärmeerzeuger und seine interne Heizkreispumpe ab. Solange das Temperaturniveau des Heizwasser-Pufferspeicher dem Vorlauftemperatursollwertes des Heizkreises mit der höchsten Anforderung entspricht werden die Heizkreise direkt aus dem Heizwasser-Pufferspeicher versorgt.

#### Trinkwassererwärmung über 3-Wege-Umschaltventil (Heizbetrieb/Trinkwassererwärmung)

Der Wärmeerzeuger wird in Betrieb genommen, wenn der Sollwert für die Trinkwassertemperatur am Speichertemperatursensor unterschritten ist. Das 3-Wege-Umschaltventil (Heizbetrieb/Trinkwassererwärmung) wird in Richtung Trinkwassererwärmung umgeschaltet. Die eingebaute Umwälzpumpe wird eingeschaltet. Wenn am Speichertemperatursensor die vorgegebene Temperatur erreicht ist, wird die Aufheizung beendet.

#### Heizwasser-Pufferspeicher mit Vitotrans 353

Das Frischwasser-Modul wird durch den Heizwasser-Pufferspeicher mit Energie versorgt. Die Trinkwassererwärmung erfolgt bei der Zapfung von Trinkwarmwasser durch das Frischwasser-Modul. Hierbei wird Wärmeenergie aus dem Heizwasser-Pufferspeicher über den im Frischwasser-Modul eingebauten Wärmetauscher an das Trinkwasser übertragen. Bei Einsatz eines Frischwasser-Moduls zum Anbau an den Heizwasser-Pufferspeicher ist die Zirkulationspumpe mit Rücklauf-Verteil-Set integriert. Bei Einsatz des Moduls zur Wandmontage kann sowohl eine Zirkulationspumpe als auch das Rücklauf-Verteil-Set nachgerüstet werden. Das Rücklauf-Verteil-Set wird dabei als 3-Wege-Umschaltventil zur optimalen Einschichtung des Rücklaufwassers an den Heizwasser-Pufferspeicher angebaut.

#### Beladung Heizwasser-Pufferspeicher über Solaranlage

Wenn die Temperaturdifferenz zwischen dem Kollektortemperatursensor und dem Rücklauf-, Puffer- oder Speichertemperatursensor unten größer als die eingestellte Einschalttemperaturdifferenz ist, wird die drehzahlregelte Solarkreispumpe eingeschaltet und der Heizwasser-Pufferspeicher/Speicher-Wassererwärmer wird beheizt. Erreichen die Temperaturdifferenzen ihre Abschaltschwellen so wird die Solarkreispumpe entsprechend ausgeschaltet. Mit Erreichen der am Solarregler eingestellten Solltemperatur am Referenz-Temperatursensor unten, ist die solare Beheizung beendet.

#### Heizkreis mit Mischer

Der Vorlauftemperatur-Sollwert jedes Heizkreises wird aus folgenden Parametern bestimmt: Außentemperatur, Raumtemperatur-Sollwert, Betriebsart und Heizkennlinie. Die Regelung der Vorlauftemperatur der Heizkreise mit Mischer erfolgt durch schrittweises Öffnen bzw. Schließen der Mischer. Die Maximaltemperatur bei Niedertemperaturheizkreisen kann über einen Temperaturwächter überwacht und begrenzt werden.

#### Hinweis

*Dieses Schema ist ein grundsätzliches Beispiel ohne Absperr- und Sicherheitseinrichtungen. Die fachliche Planung vor Ort wird dadurch nicht ersetzt. Zur spezifischen Planung von Anwendungsfällen sind die entsprechenden Planungsunterlagen zu beachten. Bei der hydraulischen Einbindung der Komponenten ist auf die minimalen bzw. maximalen Volumenströme zu achten.*

Erforderliche Codierungen/Parameter

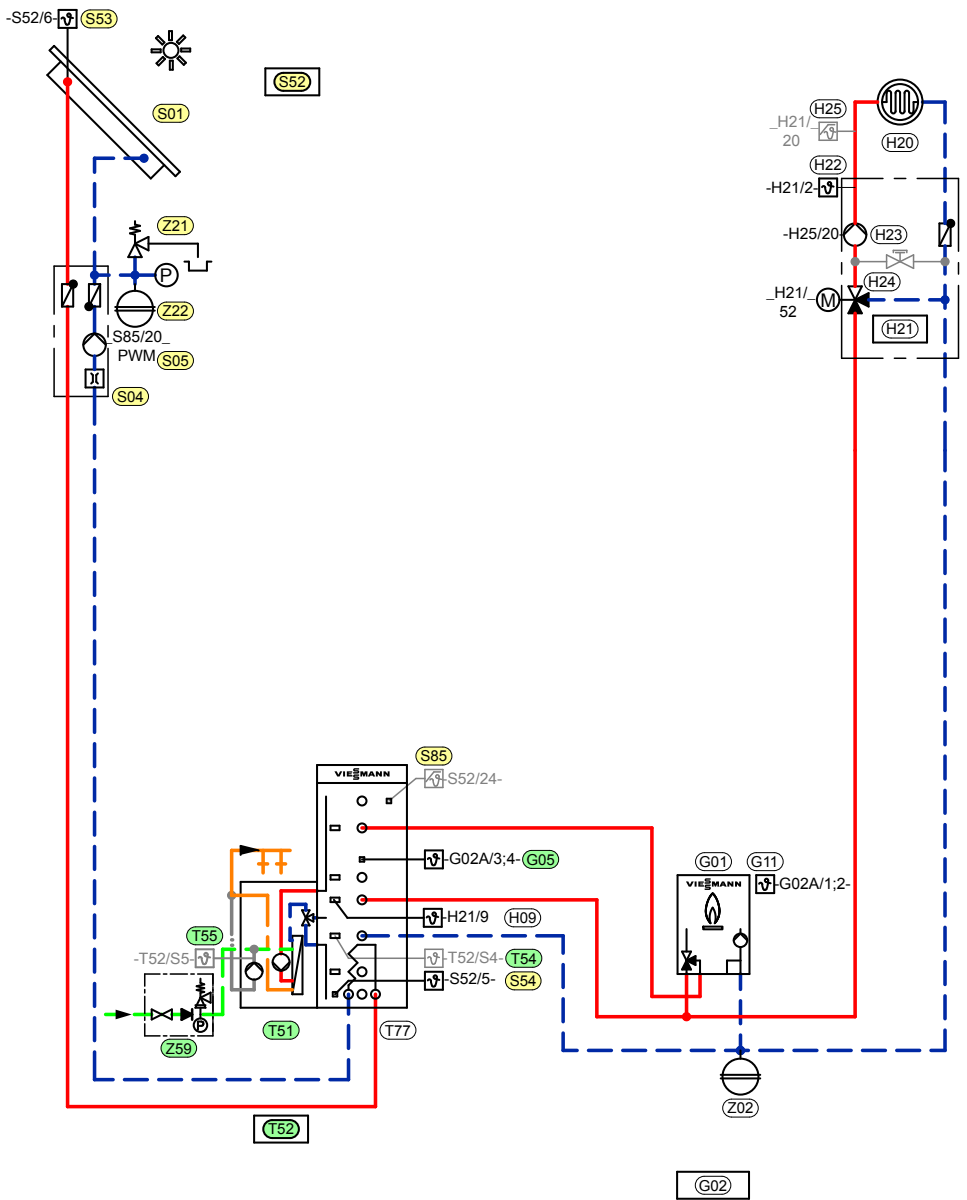
Inbetriebnahme Menue

Gruppe	Einstellung	Funktion
Anlagenschema	Heizkreis 1: Nicht vorhanden	Es ist kein Heizkreis ohne Mischer (Heizkreis 1) angeschlossen.
	Heizkreis 2: Mischerkreis mit Pumpe	Es ist ein Heizkreis mit Mischer (Heizkreis 2) angeschlossen.
	Warmwasser: Speicher mit einem Sensor	Es ist ein Heizwasser-Pufferspeicher mit Frischwassermodul angeschlossen.
	Hydraulische Weiche: Speicher vor der hydraulischen Weiche	Der Heizwasser-Pufferspeicher fungiert als Hydraulische Weiche. Die Beladung des Pufferspeichers zur Trinkwassererwärmung erfolgt mittels Umschaltung des internen 3-Wege-Ventils.
	Solar: Ja	Es ist eine Solaranlage mit Erweiterung ADIO / EM-S1 angeschlossen (falls vorhanden).
	Solar: Solarfunktion Warmwasserbereitung	Es ist eine Solaranlage mit Solarregelungsmodul SDIO / SM1A angeschlossen.

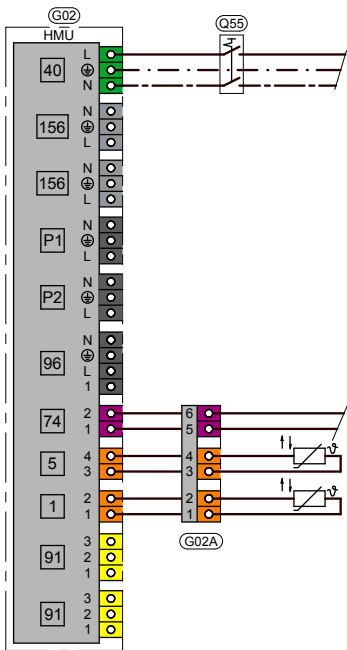
Vitotrans 353

Gruppe	Einstellung	Funktion
Warmwasser	„T-WW Soll: 60° C“	Trinkwassersollwert einstellen
Codierebene1/ Funktionen	„Zirkulation: Ja“	Zirkulationsfunktion aktivieren
Zirkulation	„Typ: Anforderung“	Aktivierung der Zirkulationspumpe für eine bestimmte Dauer bei Zapfimpuls am Volumenstromsensor
	„Typ: Thermisch“	Aktivierung der Zirkulationspumpe in Abhängigkeit der Temperatur am Zirk. Sensor; innerhalb der eingestellten Freigabezeiten
	„Typ: Takt“	Die Zirkulationspumpe wird innerhalb ihrer Freigabezeit zyklisch getaktet
	„Typ: Dauer“	Zirkulationspumpe ist innerhalb der freigegebenen Schaltzeiten dauerhaft eingeschaltet. Das Zeitfenster prüfen und anpassen.
Einstellungen/RL-Einschichtg	„Typ: Thermostat“	Falls am Temperatursensor Kaltwasser (S3) die eingestellte Temperatur überschritten wird --> Umschaltung auf den oberen Bereich des Heizwasser-Pufferspeichers
	„Typ: Differenz“	<b>Hinweis</b> <i>S4 muss dazu angeschlossen sein.</i>  Falls die Temperaturdifferenz zwischen dem Temperatursensor Kaltwasser (S3) und dem Speichertemperatursensor (S4) (optional) den definierten Wert überschreitet --> Umschaltung auf den oberen Bereich des Heizwasser-Pufferspeichers
	„dT-Ein“: 5,0K	Nur bei „Typ“ „Differenz“. Einschalttemperaturdifferenz der Rücklaufeinschichtung
	„dT-Aus“: 3,0K	Nur bei „Typ“ „Differenz“. Ausschalttemperaturdifferenz der Rücklaufeinschichtung

Hydraulikplan: Vitodens 200/300, Heizwasser-Pufferspeicher mit Vitotrans 353, mit solarer Trinkwassererwärmung und Heizungsunterstützung, ein Heizkreis mit Mischer



Elektroplan:

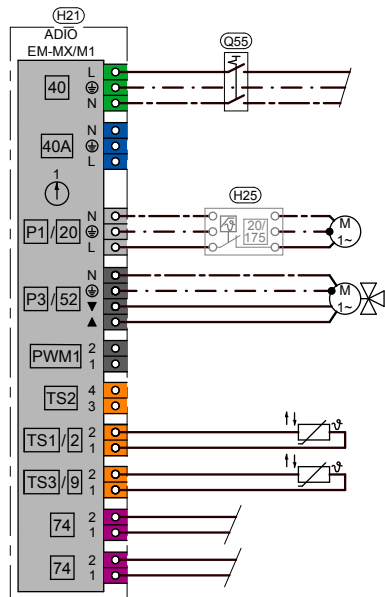


230 V / 50 Hz

(H21)

(G05)

(G11)



230 V / 50 Hz

(H23)

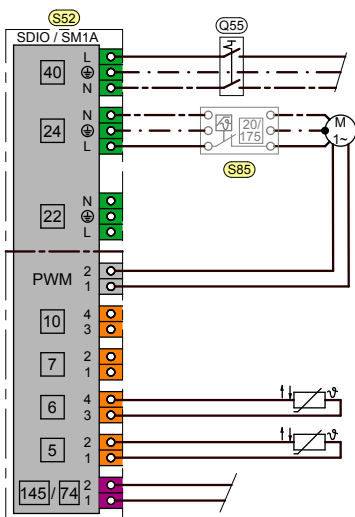
(H24)

(H22)

(H09)

(G02A)

(S52) / (S52.2)



230 V / 50 Hz

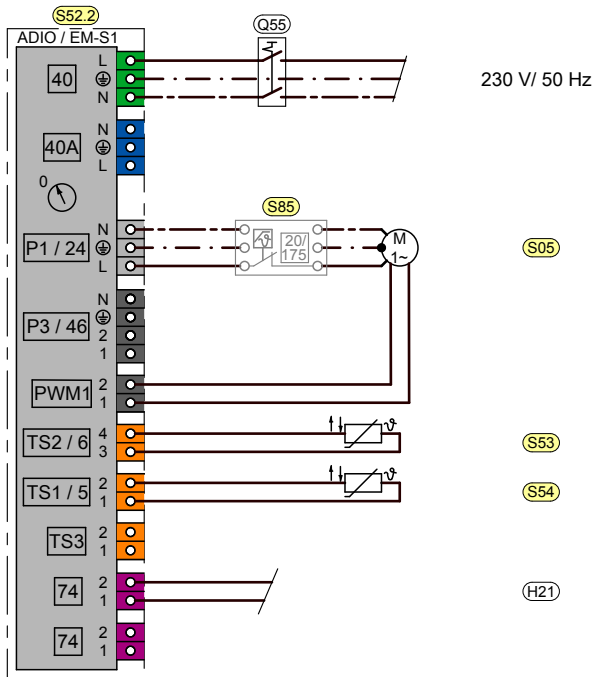
(S05)

(S53)

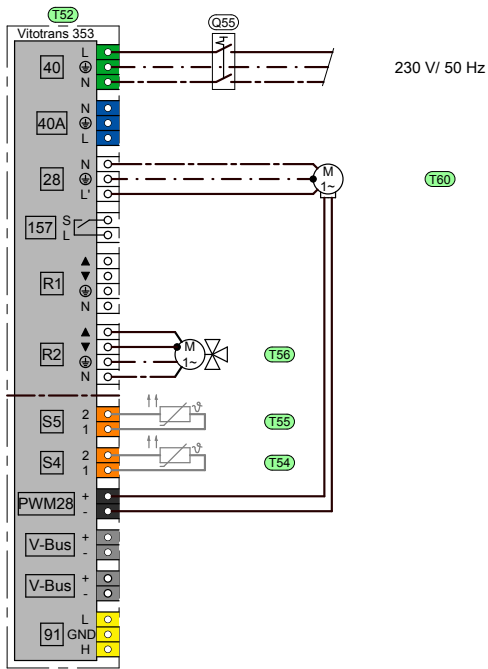
(S54)

(H21)

Alternative Elektroanschluss zu Solarregelungsmodul SDIO / SM1A auf Basis ADIO / EM-S1:



Elektroplan: Regelung Vitotrans 353



**Erforderliche Produkte und Zubehör**

**Wärmeerzeuger**

Pos.	Bezeichnung	Best.-Nr.
(G01)	Vitodens 200/300	Siehe Viessmann Preisliste
(G02)	Zentral-Elektronikmodul HMU	Lieferumfang Pos. (G01)
(G02A)	Steckerleiste am Gerätegehäuse (Sensoren und PlusBus)	Lieferumfang Pos. (G01)
(G05)	Speichertemperatursensor (NTC 10k)	ZK04 671
(G11)	Außentemperatursensor (NTC 10k)	Lieferumfang Pos. (G02)
(H09)	Vorlauftemperatursensor (NTC 10k) für hydraulische Weiche/Puffer	ZK04 032

**Trinkwassererwärmung**

Pos.	Bezeichnung	Best.-Nr.
(T51)	Frischwassermodul Vitotrans 353	Siehe Viessmann Preisliste
(T52)	Regelung des Vitotrans 353	Lieferumfang Pos. (T51)
(T54)	Temperatursensor für Rücklaufeinschichtung S4 (Pt1000) (optional)	ZK02 908
(T55)	Zirkulationssensor S5 (Pt1000) (optional)	ZK02 915
(T77)	Heizwasser-Pufferspeicher mit Solar-Wärmetauscher Vitocell 140-E (600, 750, 950 l) / 160-E (750, 950 l)	Siehe Viessmann Preisliste

**Solaranlage**

Pos.	Bezeichnung	Best.-Nr.
(S01)	Sonnenkollektoren	Siehe Viessmann Preisliste
(S04)	Solar-Divicon	Siehe Viessmann Preisliste
(S05)	Solarkreispumpe	Lieferumfang Pos. (S04)
(S52)	Solarregelungsmodul SDIO / SM1A	Lieferumfang Pos. (S04)
(S52.2)	Erweiterung ADIO / EM-S1	Z017 413
(S53)	Kollektortemperatursensor 6 (NTC 20k)	Lieferumfang Pos. (S52)
(S54)	Temperatursensor 5 (NTC 10k)	Lieferumfang Pos. (S52)
(S85)	Sicherheitstemperaturbegrenzer	Z001 889

**Divicon mit Mischer komplett vormontiert (Mischermontage PlusBus)**

Pos.	Bezeichnung	Best.-Nr.
(H20)	Heizkreis-Divicon mit Mischer komplett vormontiert	Siehe Viessmann Preisliste
(H21)	Erweiterungssatz (PlusBus) zur Mischermontage	Lieferumfang Pos. (H20)
(H22)	Vorlauftemperatursensor (Tauchtemperatursensor NTC 10k)	Lieferumfang Pos. (H21)
(H23)	Heizkreispumpe	Lieferumfang Pos. (H20)
(H24)	Mischer-Motor	Lieferumfang Pos. (H21)
(H25)	Temperaturwächter als Maximaltemperaturbegrenzer für die Fußbodenheizung (Tauchtemperaturregler) oder Temperaturwächter als Maximaltemperaturbegrenzer für die Fußbodenheizung (Anlegtemperaturregler)	7151 728  7151 729

**Divicon mit Mischer als Bausatz (Mischermontage PlusBus)**

Pos.	Bezeichnung	Best.-Nr.
(H20)	Heizkreis-Divicon mit Mischer als Bausatz	Siehe Viessmann Preisliste
(H21)	Erweiterungssatz (PlusBus) zur Mischermontage	7424 958
(H22)	Vorlauftemperatursensor (Tauchtemperatursensor NTC 10k)	Lieferumfang Pos. (H21)
(H23)	Heizkreispumpe	Lieferumfang Pos. (H20)
(H24)	Mischer-Motor	Lieferumfang Pos. (H21)
(H25)	Temperaturwächter als Maximaltemperaturbegrenzer für die Fußbodenheizung (Tauchtemperaturregler) oder Temperaturwächter als Maximaltemperaturbegrenzer für die Fußbodenheizung (Anlegtemperaturregler)	7151 728  7151 729

**Heizkreis mit Mischer einschweißbar/einschraubbar (Mischermontage PlusBus)**

Pos.	Bezeichnung	Best.-Nr.
(H20)	Heizkreis mit Mischer einschweißbar/einschraubbar	Siehe Viessmann Preisliste
(H21)	Erweiterungssatz Mischermontage (PlusBus)	7424 958
(H22)	Vorlauftemperatursensor (Anlegtemperatursensor NTC 10k)	Lieferumfang Pos. (H21)
(H23)	Heizkreispumpe	Siehe Viessmann Preisliste
(H24)	Mischer-Motor	Lieferumfang Pos. (H21)
(H25)	Temperaturwächter als Maximaltemperaturbegrenzer für die Fußbodenheizung (Tauchtemperaturregler) oder Temperaturwächter als Maximaltemperaturbegrenzer für die Fußbodenheizung (Anlegtemperaturregler)	7151 728  7151 729

**Zubehör Elektronik**

Pos.	Bezeichnung	Best.-Nr.
Q55	Netzschalter	Bauseits

**Zubehör Hydraulik**

Pos.	Bezeichnung	Best.-Nr.
Z02	Ausdehnungsgefäß (optional zusätzlich zum im Wärmeerzeuger eingebauten MAG einsetzbar)	Siehe Viessmann Preisliste
Z21	Sicherheitsgruppe mit Sicherheitsventil (Solar)	Siehe Viessmann Preisliste
Z22	Ausdehnungsgefäß (Solar)	Siehe Viessmann Preisliste
Z59	Sicherheitsgruppe mit Absperrventil, Rückflussverhinderer und Sicherheitsventil	Siehe Viessmann Preisliste