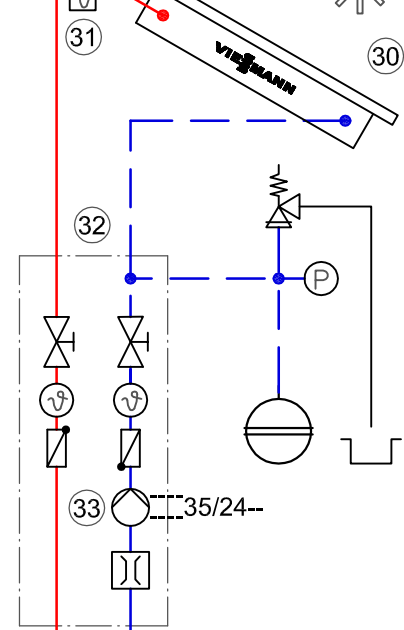
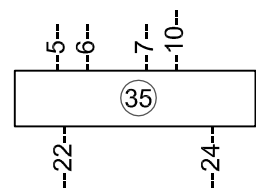


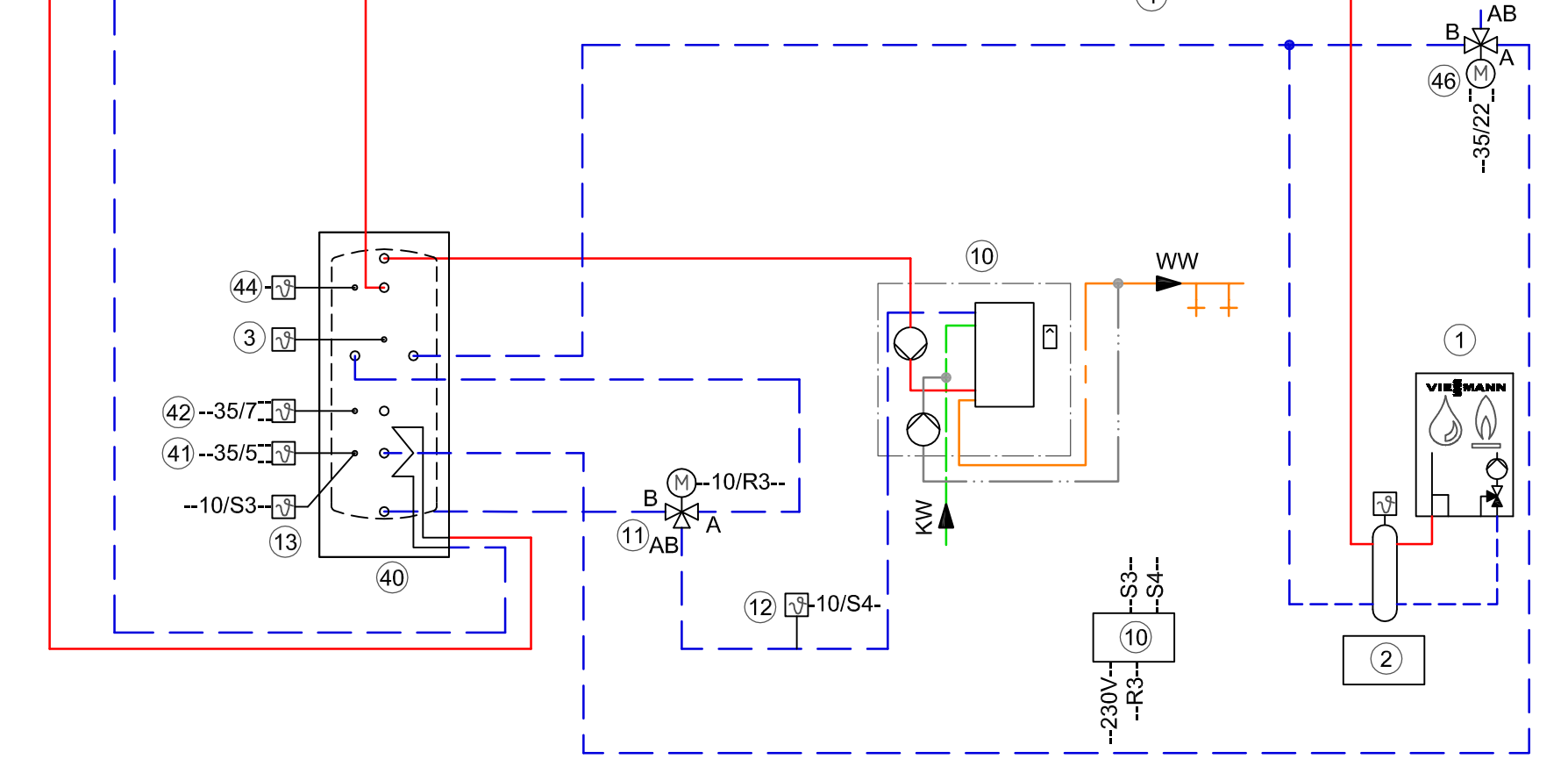
Beispiel:
geht nach / kommt von:
35/6 = Anschlussnummer
35 = Gerät



SM 1 / Solarregelungsmodul
S.143



- 05 = Pufferspeichersensor unten NTC10k
- 06 = Kollektorsensor NTC10k (Dach)
- 07 = Pufferspeichersensor oben NTC10k
- 10 = Rücklauftemperatur Sensor NTC10k
- 22 = Umschichtpumpe
- 24 = Solarkreispumpe (33)



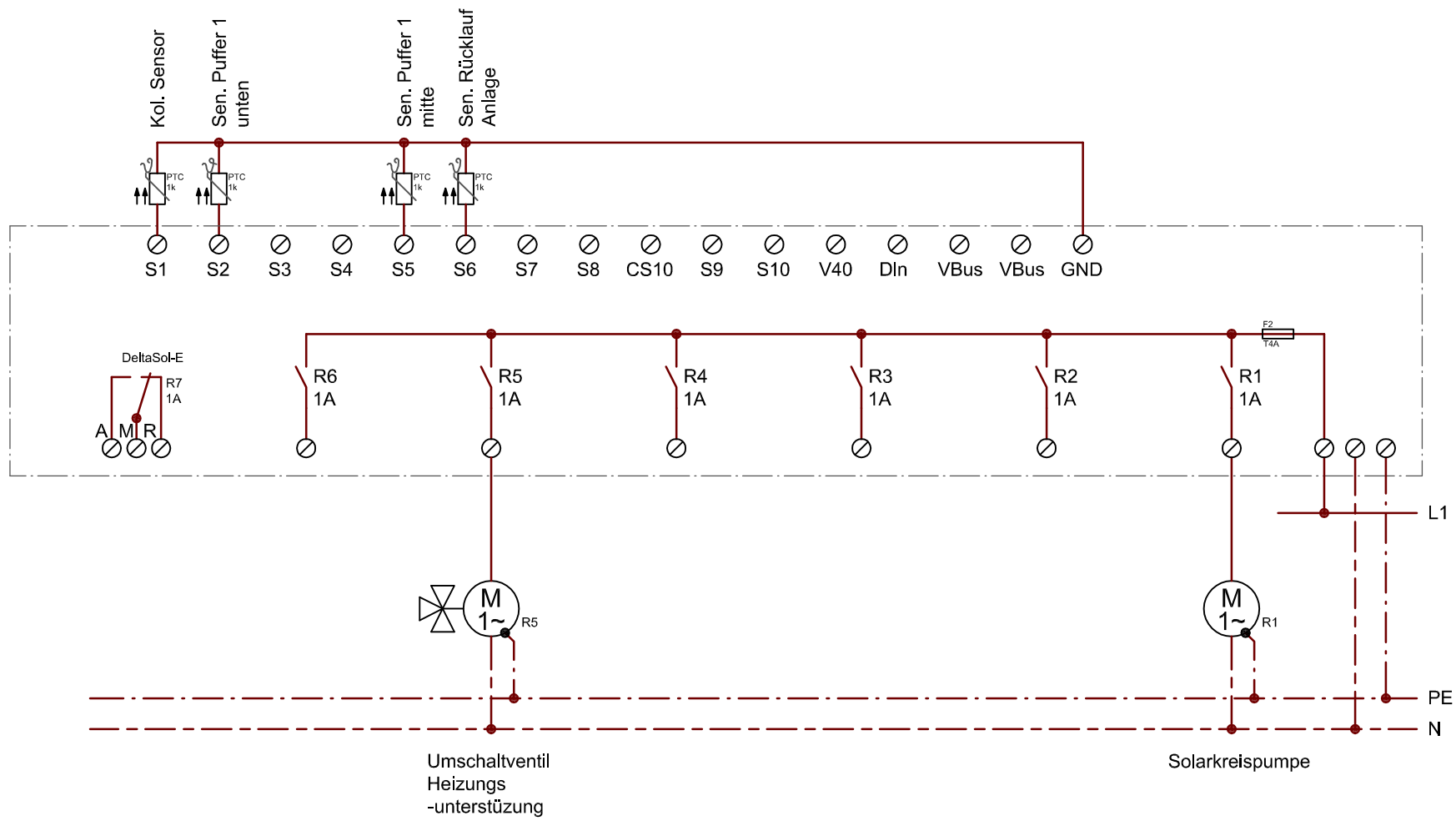
Bedienercode 0200
Sol Opt System 1
Anl Opt. DT Fkt6 ja
Sol Einst. TSpsoll 90°

- Nummern:
- 01 = Hauptsteuerung 200-W
 - 02 = Hydraulische Weiche
 - 10 = Brauchwassermodul
 - 20 = Heizkreispumpe
 - 21 = Ladespeicherungspumpe
 - 28 = Zirkulationspumpe (witterungsgeführt)
 - 35 = Solarregelmodul
 - 40 = Zuleitung 230V (Vitodens 200W)
 - 40a = Ausgang (geschaltet)
 - 145 = KM-Bus (violett)

Hinweis: Dieses Schema ist ein grundsätzliches Beispiel ohne Absperr- und Sicherheitseinrichtungen. Die fachliche Planung vor Ort wird dadurch nicht ersetzt.

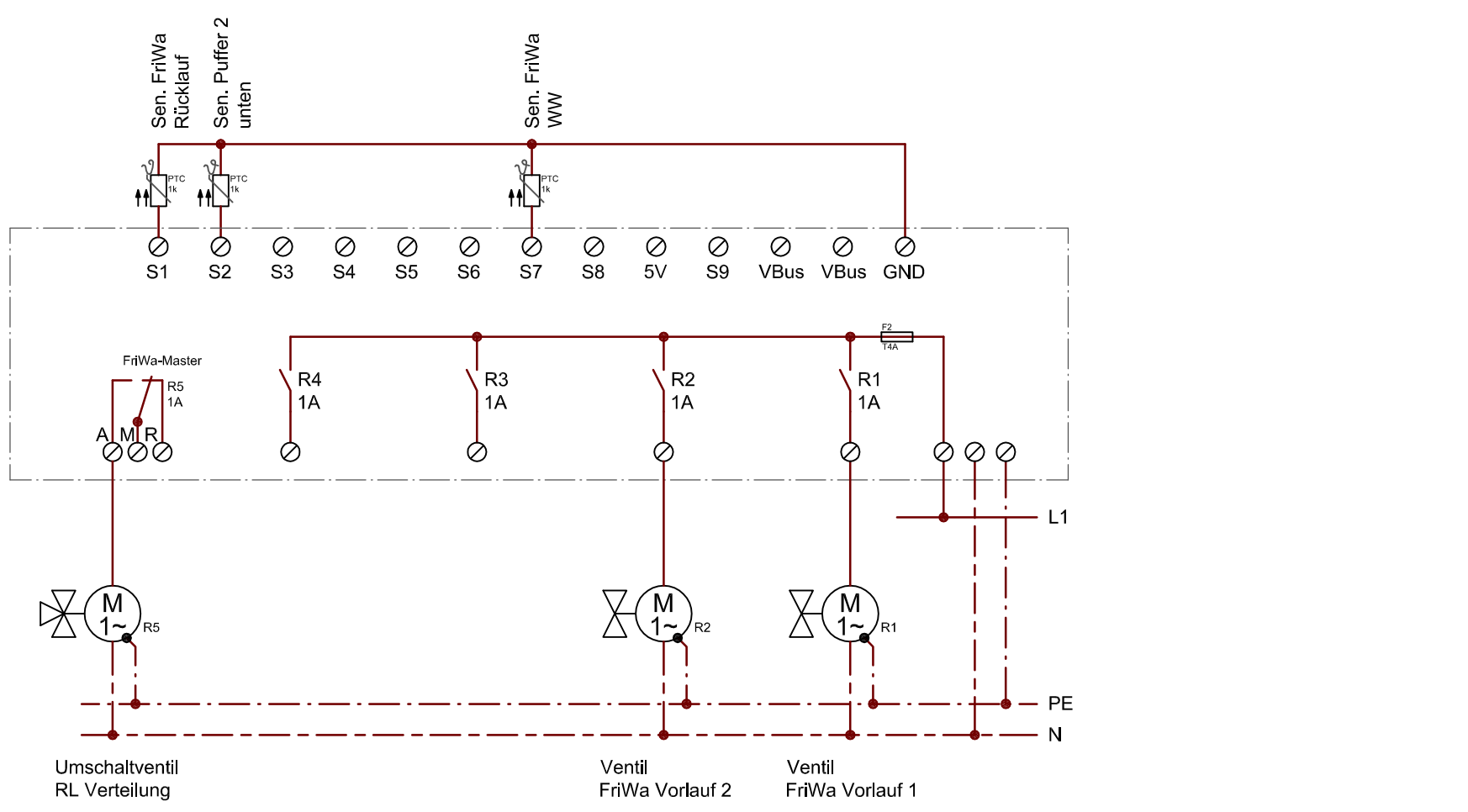


Viessmann		Z.-Nr.	Maßstab
Projekt	Wärmeerz., Solar, FriWa, Puffer, FBH		
ID50110_Hyd.dwg		Datum	Name
Plan-Inhalt	bearbeitet	10.06.10	PS04
	geprüft		



Bedienercode 0200

Solar / Optionen	
System	1
Solar / Einstellwerte	
Tspmax	90
Anlage / Optionen	
dT-Fkt6	JA



Bedienercode 119

Einstellwerte	
Modul 1	JA
Modul 2	JA
Fkt.R5	RL-Verteilung



PreSales Support Deutschland		Z.-Nr.	Maßstab
Projekt	Vitosolic 2090 und FriWa-Master		ohne
Plan-Inhalt	PS-ID 50110_01 Seite 2/2	bearbeitet	Datum 22.02.11
		geprüft	Name PS04