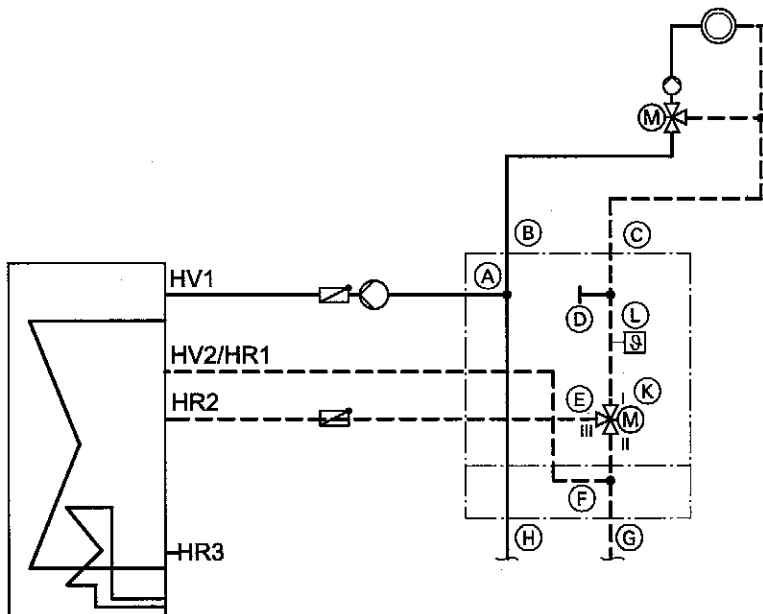


## Einbindung in die Heizungsanlage

Anlagenbeispiele für den Einsatz der Verteilung siehe Montage- und Serviceanleitung Solarregelungsmodul, Typ SM1 oder Vitosolic 200.

### Trinkwassererwärmung und Unterstützung der Raumbeheizung mit multivalentem Heizwasser-Pufferspeicher



- |  |  |
|--|--|
| Ⓐ Heizwasservorlauf Trinkwassererwärmung   | Ⓒ Heizwasserrücklauf Heizkreis   |
| Ⓑ Heizwasservorlauf Heizkreis  | Ⓓ Ohne Anschluss   |
| Ⓒ Heizwasserrücklauf Heizkreis   | Ⓔ Heizwasserrücklauf zum multival. Heizwasser-Pufferspeicher   |
| Ⓓ Ohne Anschluss   | Ⓕ Heizwasservorlauf vom multival. Heizwasser-Pufferspeicher oder Heizwasserrücklauf Trinkwassererwärmung |
| Ⓔ Heizwasserrücklauf zum multival. Heizwasser-Pufferspeicher   | Ⓖ Heizwasserrücklauf zum Heizkessel  |
| Ⓕ Heizwasservorlauf vom multival. Heizwasser-Pufferspeicher oder Heizwasserrücklauf Trinkwassererwärmung | Ⓗ Heizwasservorlauf vom Heizkessel   |
|  | Ⓚ 3-Wege-Umschaltventil  |
|  | Ⓛ Rücklauftemperatursensor   |