

Notice de maintenance
destinée aux monteurs

VIESSMANN

Vitoplus 300

Type VP3

12,9/19,3 kW, 16,1/23,5 kW

Chaudière fioul à condensation murale,
pour combustion de fioul pauvre en soufre EL selon DIN 51603
avec une teneur en soufre maximale de 500 ppm
avec régulation du circuit de chaudière intégrée

Remarques en matière de validité, voir page 2.



VITOPLUS 300



Conseils de sécurité



Respecter scrupuleusement ces conseils de sécurité afin d'éviter tout risque et tout dommage pour les personnes et les biens.

Travaux à effectuer sur l'appareil

Le montage, la première mise en service, l'inspection, l'entretien et les réparations doivent être effectués par le personnel qualifié autorisé (chauffagistes/installateurs).

Mettre l'appareil/l'installation de chauffage hors tension (p. ex. au niveau du fusible indépendant ou de l'interrupteur principal) avant d'entreprendre des travaux sur ces éléments et verrouiller l'installation afin d'éviter tout ré-enclenchement.

Travaux de réparation

Des travaux sur des composants qui garantissent la sécurité technique ne sont pas autorisés.

Si des pièces doivent être remplacées, utiliser impérativement des pièces détachées d'origine Viessmann adéquates ou des pièces équivalentes agréées par Viessmann.

Première mise en service

La première mise en service doit être réalisée par l'installateur ou par un spécialiste désigné par ses soins. Les valeurs mesurées doivent être consignées dans un procès-verbal.

Explications à donner à l'utilisateur

L'installateur doit remettre la notice d'utilisation à l'utilisateur et lui donner les directives nécessaires à la commande de l'installation.


Conseil de sécurité !

Signale des informations dont il faut absolument tenir compte pour garantir la sécurité des personnes et des biens.

Remarques en matière de validité

à partir du n° de fabrication

7158049 1 00001 

7174019 2 00001 

Sommaire

	Page
Informations générales	
Conseils de sécurité	2
Remarques en matière de validité	2
Première mise en service, inspection et entretien	
Etapes de travail – Première mise en service, inspection et entretien	4
Indications supplémentaires concernant les étapes de travail	6
Élimination des défauts	
Diagnostic du brûleur	24
Diagnostic des défauts au niveau de la régulation	32
Réparations	42
Affectation des ponts enfichables et codages	51
Régulation avec module de commande standard	
Description des fonctions	55
Appeler l'écran de codage 1	57
Courbes de chauffe	58
Réglage des courbes de chauffe	59
Tableau synoptique écran de codage 1	62
Appeler l'écran de codage 2	67
Tableau synoptique écran de codage 2	68
Brève interrogation	72
Interrogation des températures	73
Régulation avec module de commande Comfortrol	
Description des fonctions	75
Appel des adresses de codage	77
Courbes de chauffe	78
Réglage des courbes de chauffe	79
Tableau synoptique des adresses de codage	80
Brève interrogation	90
Interrogation des températures	91
Schémas électriques	
■ Composants internes	93
■ Platine de base VGL 10	95
Listes des pièces détachées	98
Annexe	
Procès-verbal	108
Caractéristiques techniques	114
Déclaration de conformité	115
Attestation du fabricant	116
Index	117

Etapes de travail – Première mise en service, inspection et entretien

Pour des remarques supplémentaires concernant les étapes de travail, se reporter à la page respective.

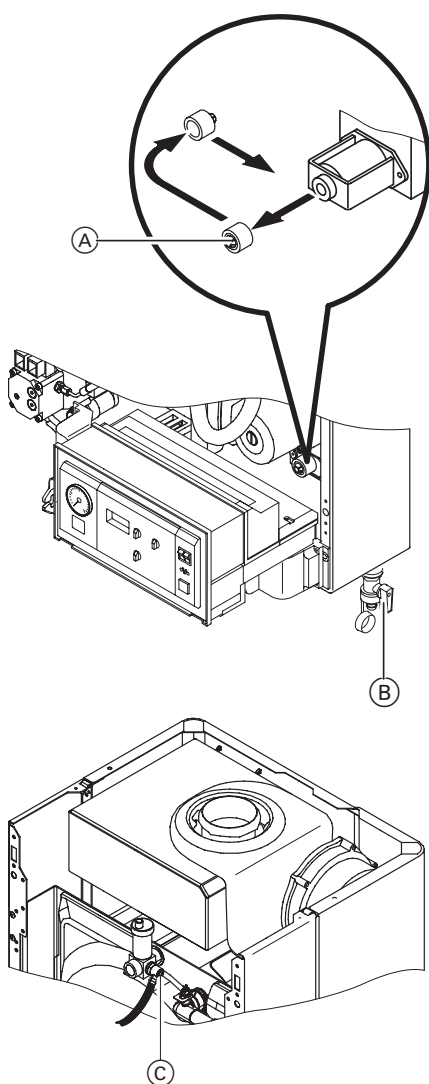
			Page
		Etapes de travail à suivre lors de la première mise en service	
		Etapes de travail à suivre lors de l'inspection annuelle	
		Etapes de travail à suivre lors de l'entretien	
P		1. Alimentation de l'installation de chauffage	6
P		2. Contrôle du raccordement au réseau électrique	
P		3. Sélection de la langue (si nécessaire)	7
P		4. Mettre la chaudière en service	
P	E	5. Réglage ; valeurs directives pour le réglage du brûleur	7
P	E	6. Sélection du 1er ou 2ème niveau du brûleur	8
P	E	7. Régler la pression du fioul et contrôler le vide	9
P	E	8. Régler le débit d'air	10
P	E	9. Mesurer les paramètres du brûleur (reporter les valeurs dans le procès-verbal, page 108)	
	I	10. Nettoyer et contrôler la surveillance de flammes	11
	E	11. Nettoyer le brûleur	12
	E	12. Remplacer les injecteurs, contrôler et régler les électrodes d'allumage	13
	E	13. Nettoyer le filtre de la pompe à fioul, remplacer si nécessaire	14
	E	14. Remplacer la cartouche filtrante du préfiltre (finesse du filtre 40 µm maxi)	
	I	15. Contrôler l'encrassement de la chambre de combustion	15
	I	16. Nettoyer la chambre de combustion	16
	I	17. Nettoyer le siphon et contrôler l'écoulement des condensats	18
	I	18. Contrôler le dispositif de neutralisation	18

Etapas de travail – Première mise en service, inspection et entretien (suite)

				Page
			Etapes de travail à suivre lors de la première mise en service	
			Etapes de travail à suivre lors de l'inspection annuelle	
			Etapes de travail à suivre lors de l'entretien	
	I	E		
P		E	19. Monter le brûleur (visser les écrous en croix, 5 Nm maxi)	
P		E	20. Contrôler le vase d'expansion à membrane et la pression de l'installation	19
P		E	21. Contrôler le bon fonctionnement des soupapes de sécurité	
		E	22. Contrôler l'étanchéité des raccords côté primaire	
		E	23. Contrôle de la fixation des raccords électriques	
		E	24. Mettre l'installation en service	
		E	25. Contrôler l'étanchéité des conduites et raccords de fioul	
		E	26. Mesurer à nouveau les paramètres du brûleur et reporter les valeurs dans le procès-verbal	
P			27. Adaptation des adresses de codage pour installation de chauffage	20

Indications supplémentaires concernant les étapes de travail

Alimentation de l'installation de chauffage



1. Contrôler la pression d'azote du vase d'expansion à membrane (voir page 19).
2. Retirer le couvercle de protection (A) de la vanne d'inversion et le remettre à l'envers (vanne en position médiane pour faciliter la purge d'air).
3. Alimenter l'installation au robinet (B), purger l'air et contrôler la pression de l'installation (pression mini de l'installation > 0,8 bar).
4. Remettre le couvercle de protection (A) dans le sens initial.
5. Fermer les vannes d'arrêt côté primaire.
6. Raccorder le tuyau d'évacuation au robinet à bille supérieur (C).
7. Ouvrir les robinets à bille (B) et (C) et purger l'air à la pression du réseau, jusqu'à ce que plus aucun bruit provenant des déplacements d'air ne soit perceptible.
8. Fermer les robinets à bille (B) et (C), ouvrir les vannes d'arrêt côté primaire.

Indications supplémentaires concernant les étapes de travail (suite)

Sélection de la langue (si nécessaire) – uniquement avec module de commande Comfortrol à menu déroulant



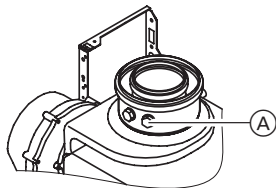
Ouvrir le cache :
 Point de menu
 → INSTALLATION « D »
 → REGLAGE DE BASE « A »
 → LANGUE « C »
 Sélectionner la langue.

Réglage ; valeurs directives pour le réglage du brûleur

Valeurs directives pour le réglage du brûleur

Remarque importante !

Vérifier que la notice de maintenance correspond bien au brûleur (voir Remarques concernant la validité, page 2, et le numéro de fabrication sur la plaque signalétique de la chaudière).



Ⓐ Ouverture de mesure des gaz de fumées

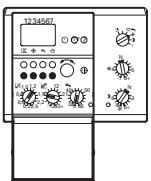
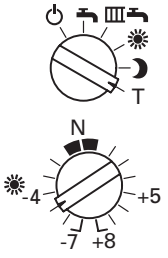
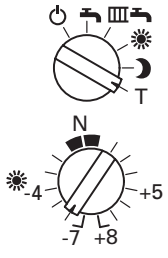
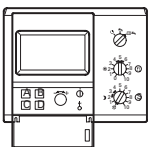
Niveau du brûleur		Niveau 1	Niveau 2	Niveau 1	Niveau 2
Puissance nominale	kW	12,9	19,3	16,1	23,5
Gicleur brûleur fioul de marque Danfoss	Type Gph	80°H LE 0,40		80°H LE 0,50	
Pression de fioul env. *1	bar	7,5	15	7,5	14
Vide maxi admissible dans la conduite d'arrivée de fioul	bar	0,35	0,35	0,35	0,35
Débit de fioul env.	kg/h litres/h	1,05 1,24	1,58 1,86	1,31 1,57	1,92 2,30
Pression statique au brûleur env.					
- Phase de fonctionnement	mbar	7,5	16	9	18
- Phase d'allumage	mbar	11	11	11	11
Teneur en CO₂ env.	%	13,0	13,0	13,0	13,0

5684.502 CHF

*1 Les marges de tolérance aux injecteurs ainsi que la nature même du fioul peuvent entraîner un écart entre la pression du fioul et les valeurs indiquées.

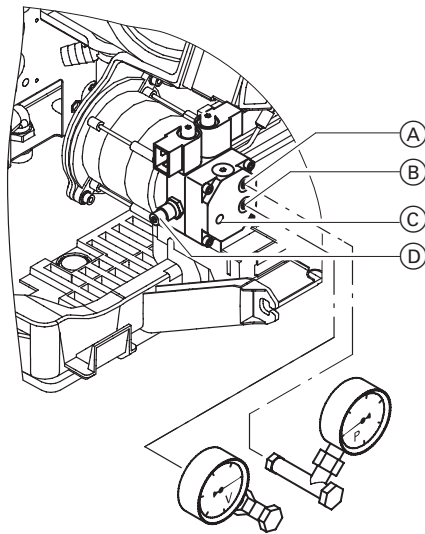
Indications supplémentaires concernant les étapes de travail (suite)

Sélection de la 1ère et de la 2ème allure du brûleur

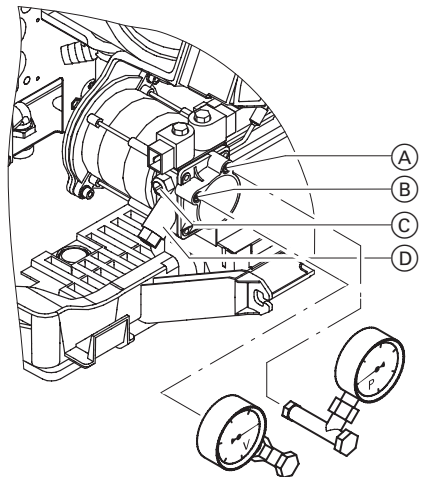
Etapes de travail Type de régulation	1ère allure du brûleur	2ème allure du brûleur	Fin du mode de réglage
<p>Régulation avec module de commande standard</p> 			<ul style="list-style-type: none"> ■ Régler le programme de fonctionnement souhaité. ■ Placer le commutateur rotatif « ☀ » sur la valeur souhaitée.
<p>Régulation avec module de commande Comfortrol à menu déroulant</p> 	<p>→ INSTALLATION « D »</p> <p>→ PARAMETRAGE INSTAL. « C »</p> <p>→ ENTRER CODE « B-C-C-B »</p> <p>→ DIAGNOSTIC DES DEFAUTS « A »</p> <p>→ TEST DES RELAIS « A »</p> <p>Avec le point de menu CONTINUER « A » jusqu'au chiffre 10 : MODULATION</p> <p><ST.90> FERME BRULEUR</p> <p><ST.41> MARCHE</p>	<p>Avec le point de menu CONTINUER « A » jusqu'au chiffre 11 : MODULATION</p> <p><ST.90> OUVERT BRULEUR</p> <p><ST.41> MARCHE</p>	<ul style="list-style-type: none"> ■ Fermer le cache du module de commande.

Indications supplémentaires concernant les étapes de travail (suite)

Régler la pression du fioul et contrôler le vide



Pompe fioul de marque Danfoss,
type BFP 52



5684.502 CHF
Pompe fioul de marque Suntec,
type ATE 2

1. Visser le manomètre (plage de mesure 0 - 25 bar) à l'ouverture de mesure « P » (A) et le vacuomètre (plage de mesure 0 - 1 bar) à l'ouverture de mesure « V » (B).

Etancher le manomètre et le vacuomètre uniquement à l'aide d'un joint en cuivre ou aluminium, ou d'un joint torique. Ne pas utiliser de ruban imperméable.

2. Mettre le brûleur en service et sélectionner la 1ère allure (voir tableau page 8).
3. En cas de vide supérieur à 0,35 bar, contrôler l'absence d'encrassement au filtre et le bon écoulement des conduites.

4. Si nécessaire, régler la pression du fioul à l'allure 1 (C) de la pompe à fioul à l'aide de la vis de réglage de pression (valeurs directives, voir page 7).

5. Après avoir réglé la pression du fioul, contrôler par mesure les valeurs de dégagement.

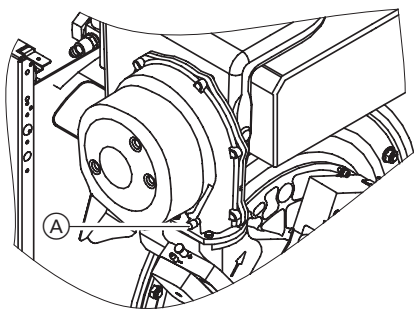
6. Sélectionner la 2ème allure du brûleur (voir le tableau page 8).

7. Si nécessaire, régler la pression du fioul à l'allure 2 (D) de la pompe à fioul à l'aide de la vis de réglage de pression.

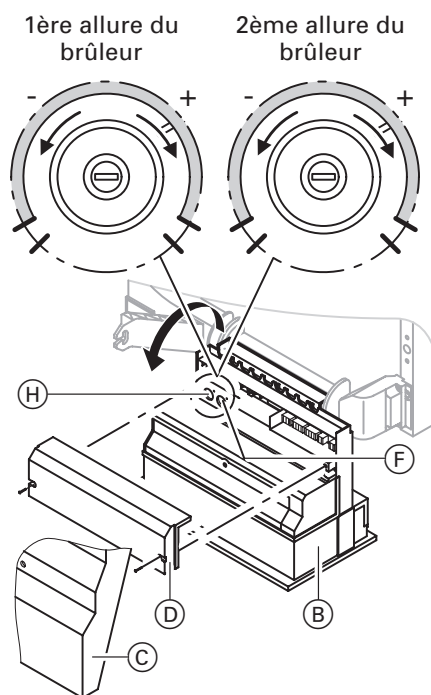
8. Après avoir réglé la pression du fioul, contrôler par mesure les valeurs de dégagement.

Indications supplémentaires concernant les étapes de travail (suite)

Régler le débit d'air (pression statique au brûleur)



1. Mettre la chaudière en service.
2. Raccorder le manomètre en U aux manchons de mesure (A).
3. Dévisser la régulation (B) au niveau de la partie inférieure et la rabattre vers le bas.
4. Dévisser le capot de protection (C) et le couvercle arrière du boîtier (D).
5. Sélectionner le niveau du brûleur (voir tableau page 8) et régler le débit d'air au potentiomètre correspondant (E) et (F) (valeurs directives pour pression statique du brûleur, voir page 7).

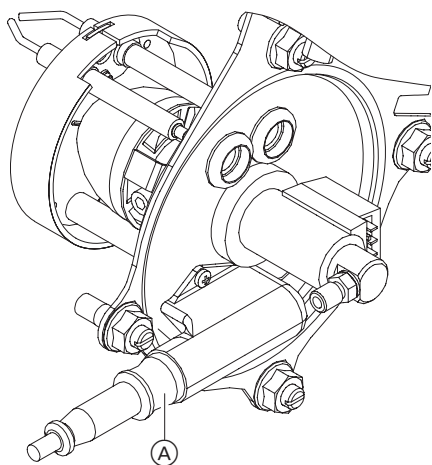


Remarque importante !
Ne pas dépasser la plage de réglage.

 = plage de réglage

Indications supplémentaires concernant les étapes de travail (suite)

Nettoyer et contrôler la surveillance de flammes



1. Pour le contrôle, retirer la surveillance de flammes (A) du support et nettoyer.

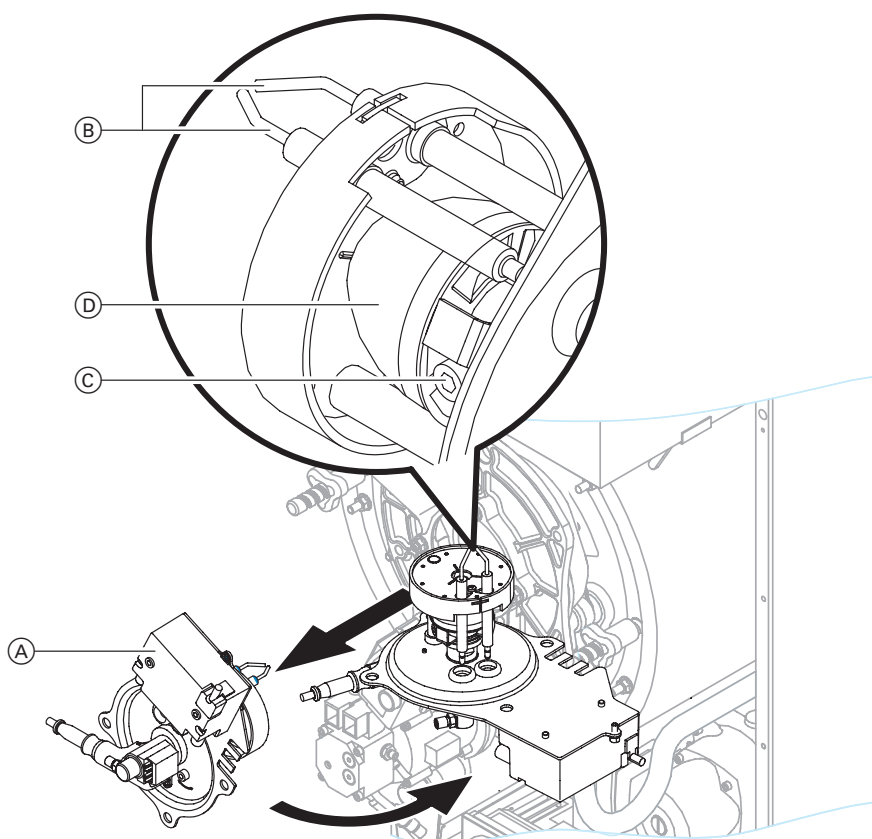
2. Contrôler le fonctionnement :

	Contrôles à effectuer	Effet requis
1.	Mettre le brûleur avec la surveillance de flammes dans l'obscurité en service	Mise en dérangement au bout du temps de sécurité « TSA »
2.	Mettre le brûleur avec la surveillance de flammes éclairée en service	Mise en dérangement au plus tard au bout de 40 s
3.	Fonctionnement du brûleur avec simulation de décrochage de la flamme. Mettre à cet effet la surveillance de flammes en service dans l'obscurité et la maintenir en l'état.	Reprise puis mise en dérangement au bout du temps de sécurité « TSA »

3. Monter la surveillance de flammes (enfoncer le talon de guidage dans la fente du support).

Indications supplémentaires concernant les étapes de travail (suite)

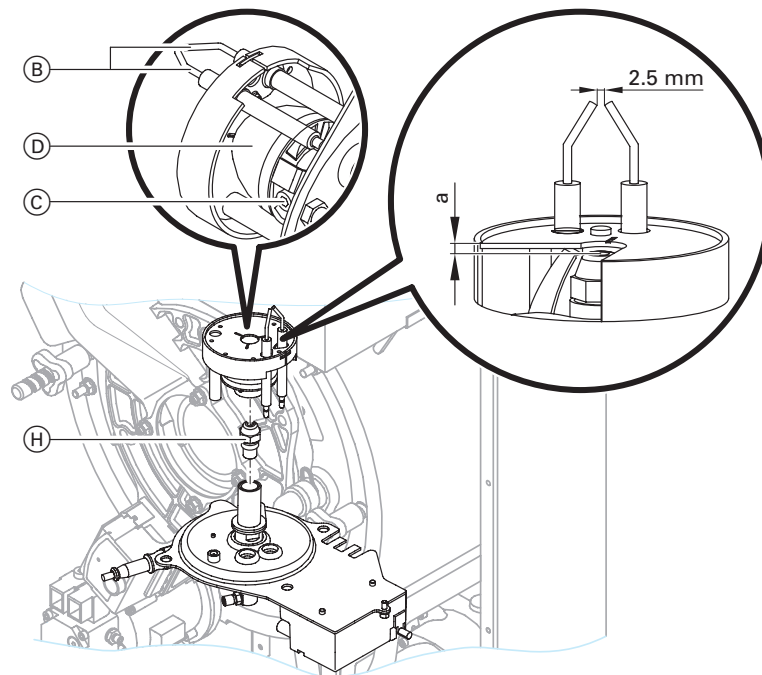
Nettoyer le brûleur



1. Dévisser les écrous, retirer le couvercle avec le dispositif de mélange (A) et le placer en position de maintenance.
2. Retirer les câbles des électrodes d'allumage (B).
3. Desserrer les vis à six pans creux (C) et retirer le dispositif de rotation (D).
4. Nettoyer le diaphragme, le joint de dosage, les électrodes d'allumage et le tube de la surveillance de flammes.

Indications supplémentaires concernant les étapes de travail (suite)

Remplacer les injecteurs et contrôler et régler les électrodes d'allumage



1. Dévisser l'injecteur (E) (maintenir contre le préchauffeur de fioul). Eviter la formation de bulles d'air.
2. Visser le nouveau gicleur LE (E) (maintenir contre le préchauffeur de fioul).
3. Enfoncer le dispositif de rotation (D) jusqu'en butée. Aligner les électrodes d'allumage (B) selon les alésages vers le passe-câbles. Le gicleur du brûleur de fioul doit se situer au milieu du diaphragme.

4. Serrer la vis à six pans creux (C) du dispositif de rotation. Contrôler l'écartement « a » des injecteurs.

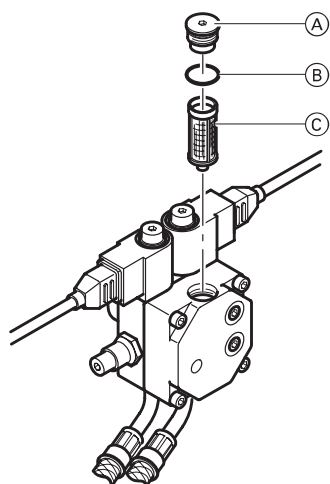
Puis- sance nominale	kW	12,9/19,3	16,1/23,5
Ecarte- ment des gicleurs a	mm	3,5 ± 0,5	2,0 ± 0,5

Première mise en service, inspection et entretien

Indications supplémentaires concernant les étapes de travail (suite)

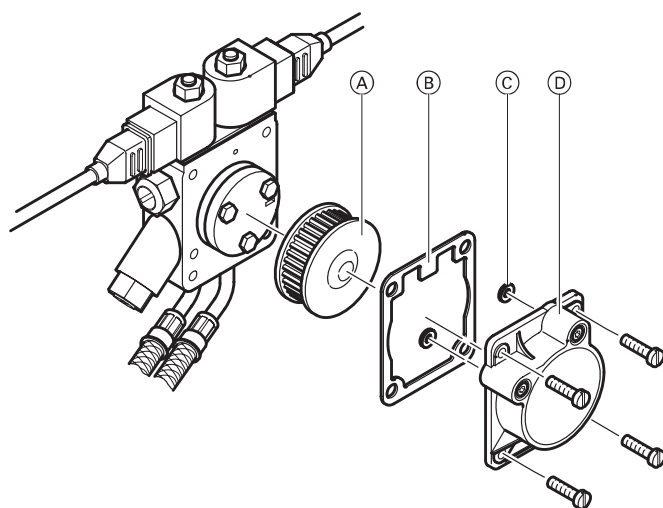
Nettoyer le filtre de la pompe à fioul, remplacer si nécessaire

Pompe fioul de marque Danfoss, type BFP 52



- (A) Bouchon de filtre
- (B) Joint torique (remplacer)
- (C) Filtre (remplacer)

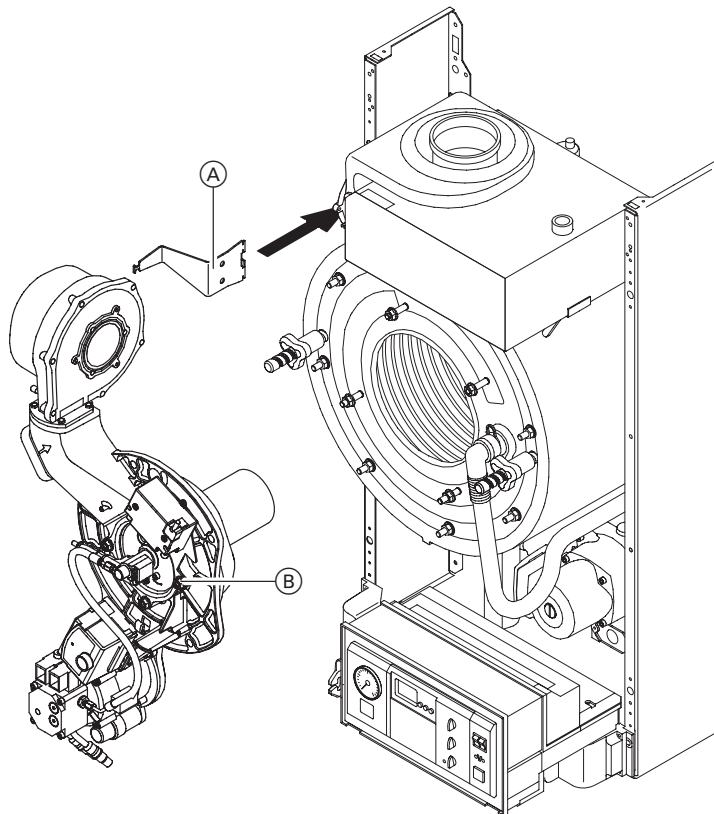
Pompe fioul de marque Suntec, type ATE 2



- (A) Filtre (nettoyer ou remplacer)
- (B) Joint plat (remplacer)
- (C) Joints toriques (remplacer)
- (D) Couvercle

Indications supplémentaires concernant les étapes de travail (suite)

Contrôler l'encrassement de la chambre de combustion



1. Retirer le connecteur à 7 pôles et celui à 3 pôles du dispositif de commande du brûleur, et le connecteur « 100A » du moteur de ventilateur.
2. Enfoncer la fixation du brûleur (A) (dans le kit de ramonage) à droite ou à gauche dans la chaudière.
3. Desserrer les quatre écrous de fixation au brûleur (B) puis retirer le brûleur.
4. Raccrocher le brûleur (B) à la fixation pour brûleur (A) ou le déposer sur un support adéquat.
5. Contrôler l'encrassement de l'échangeur de chaleur. En cas d'encrassement, passer à la page 16.

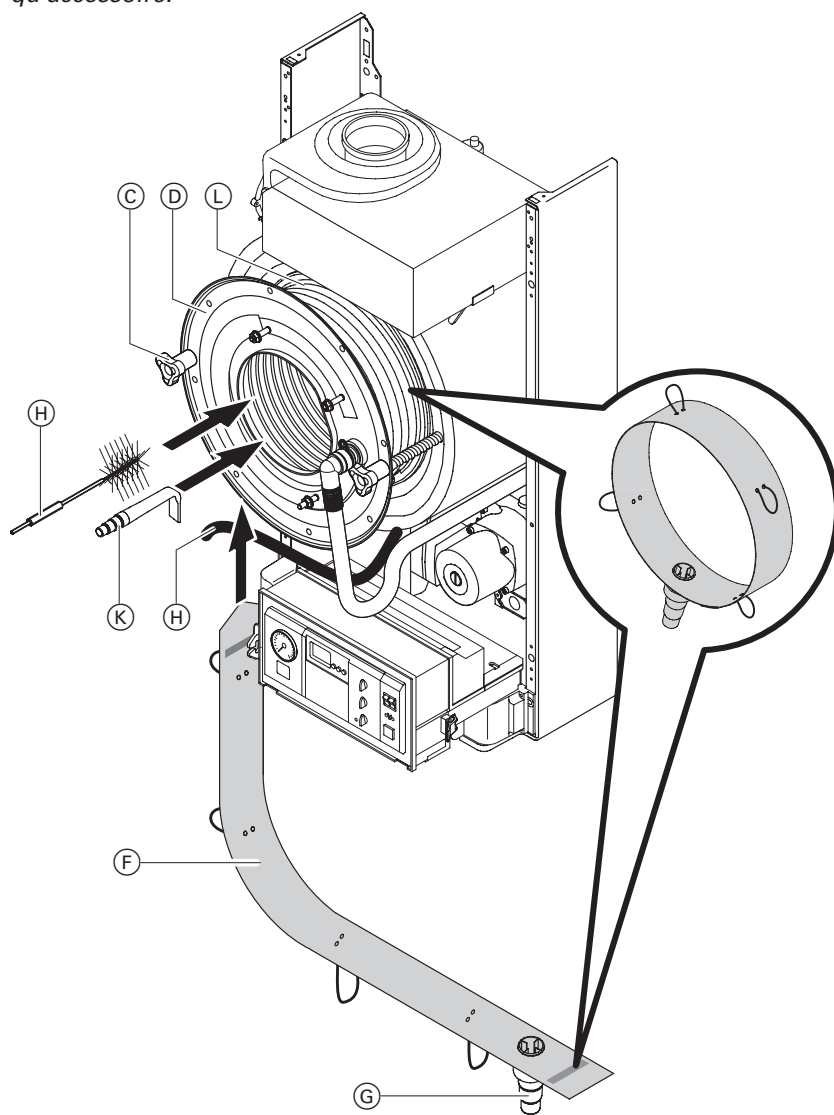
Première mise en service, inspection et entretien

Indications supplémentaires concernant les étapes de travail (suite)

Nettoyer la chambre de combustion

Remarque importante !

Ne procéder au nettoyage qu'à l'aide de l'outil de nettoyage livré en tant qu'accessoire.



5684/502 CH/f

Indications supplémentaires concernant les étapes de travail (suite)

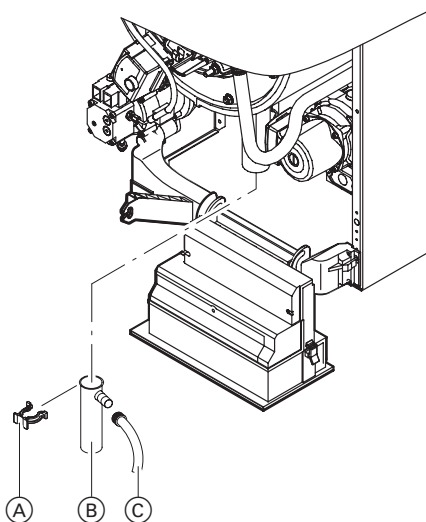
1. Orienter les poignées tournantes (C) à la main vers l'échangeur de chaleur (D).
2. Desserrer huit écrous de fixation de l'échangeur de chaleur (D).
Remarque importante !
Couvrir la régulation.
3. Desserrer simultanément les poignées tournantes (C) jusqu'en butée.
4. Retirer le tuyau d'évacuation de condensat (E) du dispositif de neutralisation et le laisser s'écouler dans un récipient.
5. Insérer le collecteur d'impuretés (F) (accessoire) entre le corps de la chaudière et le plastron de l'échangeur de chaleur.
6. Orienter le collecteur d'impuretés (F) de sorte à ce que l'ouverture pour l'aspirateur montre vers le bas à gauche puis l'accrocher avec la courroie de soutien sur les boulons filetés.
7. Raccorder l'aspirateur à la pièce de raccordement (G) et mettre l'aspirateur en circuit.
8. Mettre les brosses rotatives (H) (accessoire) en place sur un tournevis sans fil ou une perceuse puis nettoyer l'échangeur de chaleur à l'aide des brosses rotatives (à faible vitesse). Oter les dépôts de sorte à ce que les flancs de l'hélice soient nets.
9. Avant d'éteindre l'aspirateur, taper contre le collecteur d'impuretés (F) jusqu'à ce que la saleté détachée soit entièrement aspirée.
10. A l'aide de l'aspirateur et de la tuyère en équerre (K) (accessoire), aspirer la saleté incrustée dans les fentes de l'échangeur de chaleur.
11. Retirer avec précaution le collecteur d'impuretés (F).
12. Nettoyer le joint (L) et la jointure au plastron de l'échangeur de chaleur.
13. Refermer l'échangeur de chaleur (D) en actionnant simultanément les poignées tournantes (C) jusqu'à pouvoir dévisser les écrous.
14. Serrer les écrous en croix et de manière régulière.
15. Rincer abondamment la chambre de combustion à l'eau. Veiller à cet effet à ce que le tuyau d'évacuation puisse toujours s'écouler dans le récipient (voir le point 4).

⚠ Conseil de sécurité !
Porter des lunettes de protection.

Première mise en service, inspection et entretien

Indications supplémentaires concernant les étapes de travail (suite)

Nettoyer le siphon et contrôler l'écoulement des condensats



- (A) Etrier de retenue
- (B) Siphon (nettoyer puis remplir d'eau)
- (C) Tuyau d'évacuation

Contrôler le dispositif de neutralisation (accessoire)

Contrôler le pH des condensats avec du papier pH.
Si la valeur de pH est $< 6,5$, remplacer les granulés.

→ **Remarque importante !**
Réf. papier pH : 9517 678.

Observer les indications du fabricant de l'équipement de neutralisation.

Indications supplémentaires concernant les étapes de travail (suite)

Contrôler le vase d'expansion à membrane et la pression de l'installation

Effectuer le contrôle lorsque l'installation est à froid.

1. Vidanger la chaudière ou l'installation et réduire la pression jusqu'à ce que le manomètre indique la valeur « 0 ».
2. Si la pression d'azote du vase d'expansion à membrane est inférieure à la pression statique de l'installation, faire l'appoint d'azote jusqu'à ce que la pression d'azote soit supérieure à la pression statique de l'installation.

Exemple

*Une hauteur statique de 10 m
(distance entre la chaudière et la surface d'échange la plus haute)
correspond à une pression statique de 1 bar*

3. Faire l'appoint en eau jusqu'à ce que la pression de remplissage soit supérieure à la pression d'azote du vase d'expansion à membrane.

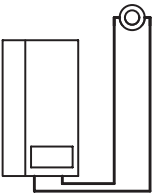
*Lorsque l'installation est froide, la pression de remplissage doit être supérieure d'environ 0,2 bar à la pression statique.
Pression de service maxi : 3 bar.
Pression de service mini : ... 0,8 bar.*

4. Lors de la première mise en service, fixer cette valeur en tant que valeur de remplissage minimale en la marquant sur le manomètre.

Indications supplémentaires concernant les étapes de travail (suite)

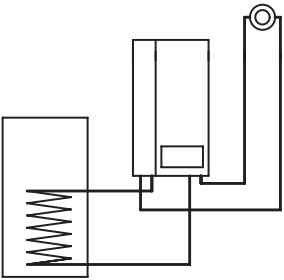
Adaptation des adresses de codage pour installation de chauffage

Il est nécessaire d'adapter la régulation en fonction de l'équipement de l'installation.

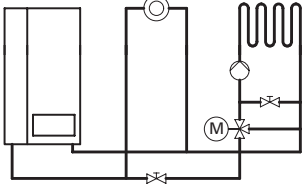
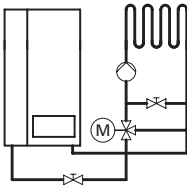
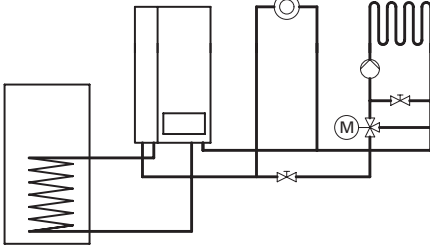
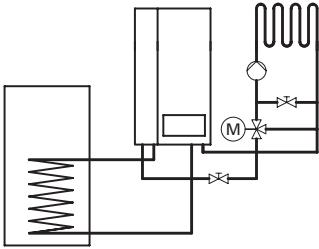
	Régulation avec module de commande standard	Régulation avec module de commande Comfortrol
<p>Etat de livraison</p> 	<p>Schéma « 04:00 » Installation de chauffage avec un circuit de chauffage sans vanne mélangeuse, sans production d'eau chaude sanitaire.</p>	<p>Schéma « 000:000 »</p>

Régler le schéma de l'installation de chauffage.

- Pour la sélection du schéma approprié, voir la fig. suivante
- Etapes de travail pour le codage
 - avec module de commande standard, voir page 57,
 - avec module de commande Comfortrol, voir page 77.

	<p>Schéma « 04:01 » Installation de chauffage avec un circuit de chauffage sans vanne mélangeuse, avec production d'eau chaude sanitaire.</p> <p><i>En cas de marche avec préparateur d'eau chaude sanitaire, le codage est réglé automatiquement lors du raccordement de la sonde eau chaude sanitaire.</i></p>	<p>Schéma « 000:001 »</p>
---	---	----------------------------------

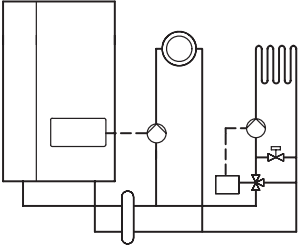
Indications supplémentaires concernant les étapes de travail (suite)

	Régulation avec module de commande standard	Régulation avec module de commande Comfortrol
	<p>Schéma « 04:02 »</p> <p>Installation de chauffage avec un circuit de chauffage avec vanne mélangeuse et un circuit de chauffage sans vanne mélangeuse, sans production d'eau chaude sanitaire.</p>	<p>Schéma « 000:002 »</p>
	<p>Schéma « 04:02 »</p> <p>Installation de chauffage avec un circuit de chauffage avec vanne mélangeuse, sans production d'eau chaude sanitaire.</p> <p><i>Adresses de codage « 044, 045 et 046 », à régler sur la valeur « 001 ».</i></p>	<p>Schéma « 000:002 »</p>
	<p>Schéma « 04:03 »</p> <p>Installation de chauffage avec un circuit de chauffage avec vanne mélangeuse et un circuit de chauffage sans vanne mélangeuse, avec production d'eau chaude sanitaire.</p>	<p>Schéma « 000:003 »</p>
	<p>Schéma « 04:03 »</p> <p>Installation de chauffage avec un circuit de chauffage avec vanne mélangeuse, avec production d'eau chaude sanitaire.</p> <p><i>Adresses de codage « 044, 045 et 046 », à régler sur la valeur « 001 ».</i></p>	<p>Schéma « 000:003 »</p>

5684.502 CHF

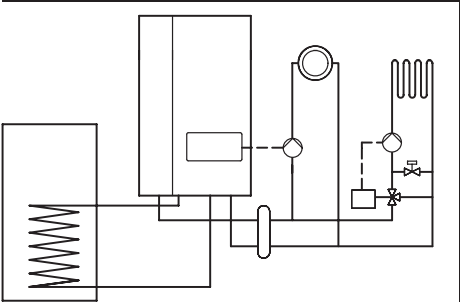
Indications supplémentaires concernant les étapes de travail (suite)

Schémas de l'installation de chauffage avec bouteille casse-pression

	Régulation avec module de commande standard	Régulation avec module de commande Comfortrol
	<p>Schéma « 04:02 » Installation de chauffage avec</p> <ul style="list-style-type: none"> ■ bouteille casse-pression (avec sonde de départ supplémentaire) ■ un circuit de chauffage avec vanne mélangeuse ■ un circuit de chauffage sans vanne mélangeuse (asservissement de la pompe de circuit de chauffage par le biais de l'adaptateur d'extension) ■ sans production d'eau chaude sanitaire. <p>Réglage Régler les temps d'activation de la pompe de circuit de chauffage du conduit de l'horloge « III » (circuit de chauffage A). Régler l'adresse de codage « 03 » sur la valeur « 00 ».</p>	<p>Schéma « 000:002 » Installation de chauffage avec</p> <ul style="list-style-type: none"> ■ bouteille casse-pression (avec sonde de départ supplémentaire) ■ un circuit de chauffage avec vanne mélangeuse ■ un circuit de chauffage sans vanne mélangeuse (asservissement de la pompe de circuit de chauffage par le biais de l'adaptateur d'extension) ■ sans production d'eau chaude sanitaire. <p>Réglage Régler les temps d'activation de la pompe de circuit de chauffage du conduit de l'horloge « circuit de chauffage A ». Régler l'adresse de codage « 0B8 » sur la valeur « 000 ».</p> <p>Remarques importantes ! Le circulateur intégré sert de pompe de circuit de chaudière et fonctionne toujours lorsque l'une des autres pompes est en service. L'asservissement d'une pompe de bouclage ECS est impossible.</p>

Indications supplémentaires concernant les étapes de travail (suite)

Schémas de l'installation de chauffage avec bouteille casse-pression (suite)

	Régulation avec module de commande standard	Régulation avec module de commande Comfortrol
	<p>Schéma « 04:03 » Installation de chauffage avec</p> <ul style="list-style-type: none"> ■ bouteille casse-pression (avec sonde de départ supplémentaire) ■ un circuit de chauffage avec vanne mélangeuse ■ un circuit de chauffage sans vanne mélangeuse (asservissement de la pompe de circuit de chauffage par le biais de l'adaptateur d'extension) ■ avec production d'eau chaude sanitaire. <p>Réglage Régler les temps d'activation de la pompe de circuit de chauffage du conduit de l'horloge « IIII » (circuit de chauffage A). Régler l'adresse de codage « 03 » sur la valeur « 01 » ou « 02 ».</p>	<p>Schéma « 000:003 »</p> <p>Régler les temps d'activation de la pompe de circuit de chauffage du conduit de l'horloge « circuit de chauffage A ». Régler l'adresse de codage « 0B8 » sur la valeur « 001 » ou « 002 ».</p> <p>Remarques importantes ! Le circulateur intégré sert de pompe de circuit de chaudière et fonctionne toujours lorsque l'une des autres pompes est en service. L'asservissement d'une pompe de bouclage ECS est impossible.</p>

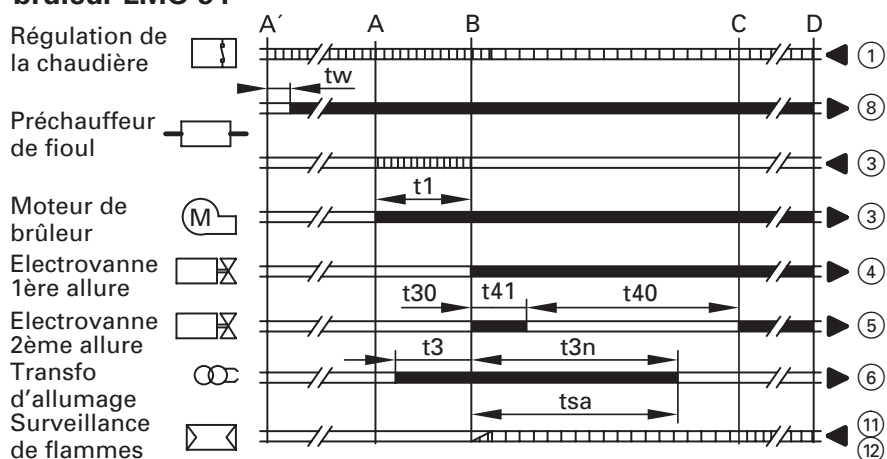
5684 502 CHF

Pour d'autres réglages, voir le Tableau synoptique des adresses de codage

- avec module de commande standard à partir de la page 62,
- avec module de commande Comfortrol à partir de la page 80.

Diagnostic du brûleur

Déroulement du programme du dispositif de commande du brûleur LMO 54



Légende

- t1 Temps de pré-ventilation, 16 s
- t3 Temps de pré-allumage, 15 s
- t3n Temps de post-allumage, 10 s
- t30 Temporisations de l'allumage entre libération de l'électrovanne d'allure 1 et l'électrovanne d'allure 2, 0,3 s
- t40 Temporisations au démarrage de l'électrovanne allure 2, 18 s
- t41 Temps de démarrage de l'électrovanne allure 2, 1 s
- t5a Temps de sécurité mise en route, 10 s
- tw Temps d'attente pour le préchauffeur de fioul
- ① - ⑫ Affectation des contacts au socle de raccordement pour connecteurs

Voyant de fonctionnement au dispositif de commande du brûleur (bouton de réarmement)

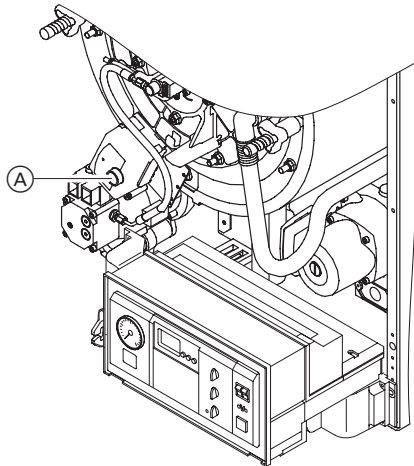
Etat de fonctionnement	Couleur voyant
Préchauffeur de fioul en marche, temps d'attente « tw »	jaune permanent
Phase d'allumage, allumage activé	jaune clignotant
Marche, flamme régulière	vert permanent
Marche, flamme irrégulière	vert clignotant
Sous tension	jaune-rouge en alternance
Défaut, brûleur verrouillé	rouge permanent
Indication de dérangement (signification, voir page 27)	rouge clignotant
Lumière extérieure avant démarrage du brûleur	vert-rouge en alternance
Défaut encore affiché à l'écran (voir page 25)	rouge irrégulier

5684-502 CH/f

Diagnostic du brûleur (suite)

Voyant de fonctionnement au dispositif de commande du brûleur (bouton de réarmement)

En marche normale, les modes de fonctionnement sont indiqués par le bouton de réarmement sous forme de codes de couleurs.
Après une mise en dérangement, le voyant du bouton de réarmement s'allume en permanence, de couleur rouge. Dans ce cas, il est possible d'activer l'affichage visuel des causes du dérangement (voir organigramme page 26).



1. Actionner le bouton de réarmement jusqu'à ce que le voyant s'allume en alternance de couleur rouge et jaune.

Remarque importante !

Si le voyant est rouge et vacillant, actionner à nouveau le bouton de réarmement jusqu'à ce que le témoin vacillant s'éteigne.

2. Un code clignotant apparaît ensuite.
Le nombre des signaux clignotants d'une séquence indique le type de défaut.
Signification, voir tableau page 27.

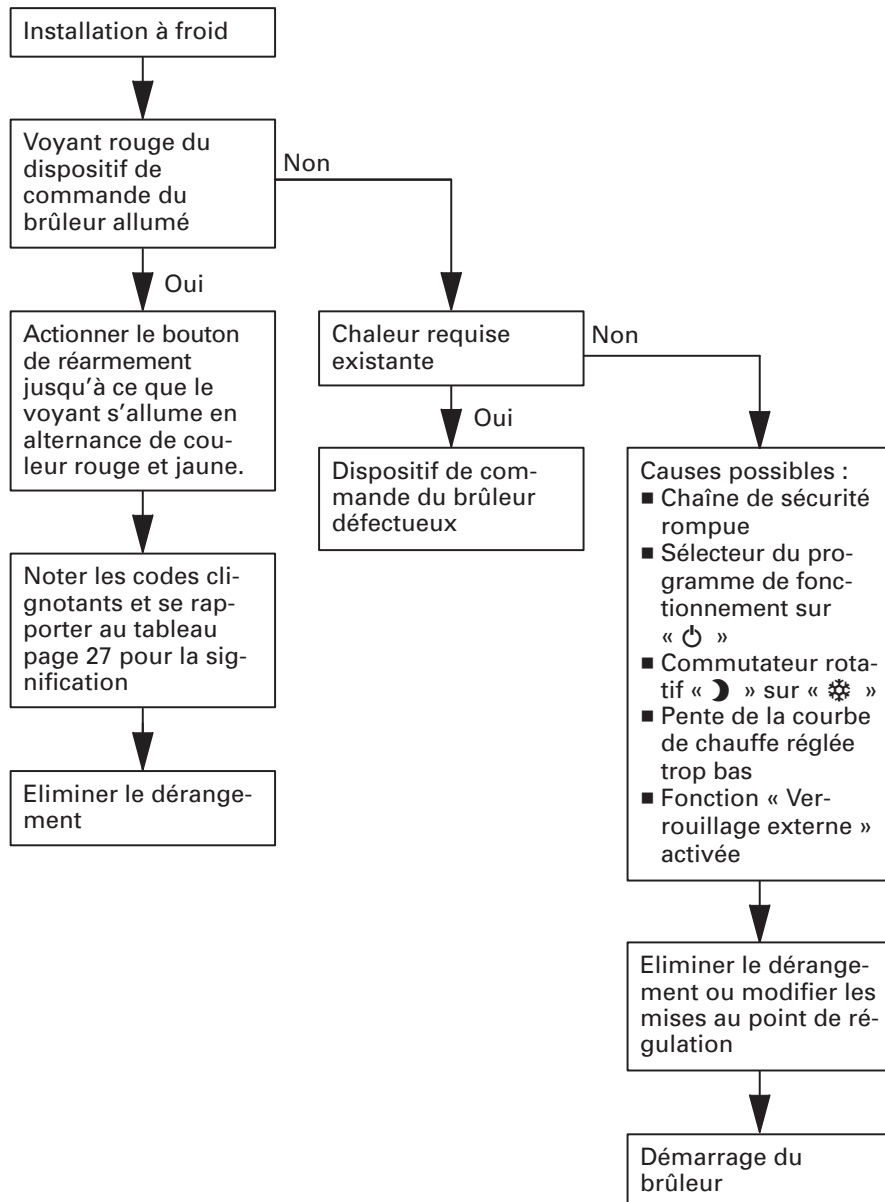
Remarque importante !

Lors de l'affichage des défauts, les sorties de commande sont sans tension, le brûleur reste à l'arrêt.
La borne « B4 » du connecteur « 132 » affiche une tension de 230 V~.

3. Pour déverrouiller le brûleur et quitter le menu d'affichage des défauts, actionner le bouton de réarmement pendant env. 1 s (moins de 3 s).

Diagnostic du brûleur (suite)

Organigramme dérangement du brûleur



5684.502 CH/f

Diagnostic du brûleur (suite)

Tableau des codes de défauts

Les codes qui ne sont pas énumérés ci-après sont sans signification.

Code clignotant	Signification
Clignote 2 x ■ ■	<p>Pas de formation de flamme au bout du temps de sécurité « TSA ».</p> <ul style="list-style-type: none"> - Vannes de combustible défectueuses ou encrassées - Contrôleur de flammes défectueux ou encrassé - Mauvais réglage du brûleur - Pas de combustible - Dispositif d'allumage défectueux
Clignote 4 x ■ ■ ■ ■	Lumière externe au démarrage du brûleur
Clignote 7 x ■ ■ ■ ■ ■ ■ ■	<p>La flamme s'éteint trop fréquemment pendant la marche</p> <ul style="list-style-type: none"> - Vannes de combustibles défectueuses ou encrassées - Surveillance de flammes défectueuse ou encrassée - Mauvais réglage du brûleur
Clignote 8 x ■ ■ ■ ■ ■ ■ ■ ■	Préchauffeur de fioul défectueux (en dessous de la température exigée)
Clignote 10 x ■ ■ ■ ■ ■ ■ ■ ■ ■ ■	Erreur de câblage (raccordement au réseau déphasé) ou erreur interne, contacts de raccordement, défaut non immédiat, par ex. lors de l'apparition simultanée de plusieurs causes de défaut

Elimination des défauts

Diagnostic du brûleur (suite)

Affichage des défauts au dispositif de commande du brûleur et codes de défauts, voir pages 25 et 27.

Dérangement/ Comportement de l'installation	Code cli- gno- tant	Origine du dérangement	Mesure
Le brûleur ne démarre pas (sans affichage de défaut)		Absence de tension	Contrôler le fusible de la régulation, les raccordements électriques, la position de l'interrupteur de l'installation à la régulation et la tension du réseau
		Le limiteur de température de sécurité s'est déconnecté	Appuyer sur la touche de déverrouillage (voir page 46)
Le brûleur ne démarre pas (sans affichage de défaut)	2 x	Moteur défectueux	Remplacer le moteur
	4 x	Lumière extérieure à la surveillance de flammes	Éliminer la cause d'éclairage extérieur
Le brûleur est en marche, pas de création de flamme	2 x	Electrodes d'allumage mal réglées	Régler correctement (voir page 13)
	2 x	Electrode humide ou encrassée	Nettoyer le bloc d'électrodes d'allumage
	2 x	Corps isolant des électrodes d'allumage fissuré	Remplacer le bloc d'électrodes d'allumage
	2 x	Transfo d'allumage défectueux	Remplacer le transfo d'allumage
	2 x	Câble d'allumage défectueux	Remplacer le câble d'allumage
	2 x	Gicleur défectueux	Remplacer le gicleur (voir page 13)
	2 x	La pompe n'amène pas de fioul	Mettre le manomètre et le vacuomètre en place à la pompe et contrôler la pression (voir paragraphe suivant)

5684.502 CH/f

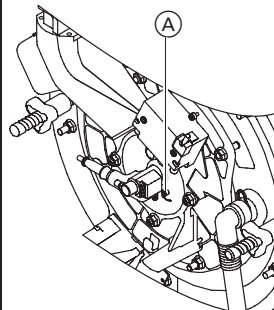
Diagnostic du brûleur (suite)

Dérangement/ Comportement de l'installation	Code cli- gno- tant	Origine du dérangement	Mesure
La pompe n'amène pas de fioul	2 x	Vannes d'arrêt au filtre ou dans la conduite de fioul fermées	Ouvrir les vannes
	2 x	Filtre bouché	Nettoyer le filtre (premier filtre et filtre de pompe)
	2 x	Défaut d'étanchéité à la conduite d'aspiration ou au bocal de filtre	Resserrer les raccords filetés. Contrôler l'étanchéité des conduites de fioul et les étancher si nécessaire.
	2 x	Flexibles pour départ et retour intervertis	Brancher correctement les raccords à la pompe, selon le repère
	2 x	Vide trop grand dans la conduite d'aspiration (au-dessus de 0,35 bar)	Contrôler la section des conduites de fioul. Remplacer le filtre.
Le brûleur est en marche mais le fioul n'est pas pulvérisé, aucune pression affichée au manomètre de la pompe	2 x	Pompe à fioul défectueuse	Remplacer la pompe à fioul
	2 x	Conduite d'aspiration défectueuse ou bouchée	Contrôler la conduite d'aspiration
Le brûleur est en marche mais le fioul n'est pas pulvérisé, pression affichée au manomètre de la pompe	2 x	Gicleur bouché	Remplacer le gicleur
	2 x	L'électrovanne ne s'ouvre pas	Remplacer la bobine de l'électrovanne
	4 x	Surveillance de flammes défectueuse	Remplacer la surveillance de flammes
Le brûleur est en marche et création d'une flamme, le brûleur se met en dérangement après le temps de sécurité	2 x	Surveillance de flammes encrassée	Nettoyer la surveillance de flammes
	2 x	Surveillance de flammes défectueuse	Remplacer la surveillance de flammes

Elimination des défauts

Diagnostic du brûleur (suite)

Dérangement/ Comportement de l'installation	Code cli- gno- tant	Origine du dérangement	Mesure
La flamme s'éteint au démarrage ou pendant la marche	2 x	Air dans la conduite d'aspiration	Etancher la conduite et le filtre
	2 x	Gicleur défectueux	Remplacer le gicleur
	2 x	Pression de la pompe mal réglée	Corriger la pression du fioul. Voir valeurs directives pour le réglage du brûleur page 7.
	2 x	Reflux des gaz de fu- mées trop important	Réduire la fente de re- flux à l'aide de la vis de réglage. Tourner la vis (A) par étape d'un 1/2 tour en di- rection du « - »
Le fonctionnement est interrompu suite à l'extinction de la flamme, et le brûleur démarre à nouveau	7 x	Surveillance de flamme encrassé	Nettoyer la surveillance de flammes
	7 x	Tube de soutien de la surveillance de flamme encrassé	Nettoyer le tube de soutien
	7 x	Gicleur défectueux	Remplacer le gicleur



Diagnostic du brûleur (suite)

Dérangement/ Comportement de l'installation	Origine du dérangement	Mesure
Teneur en CO ₂ trop élevée	Manque d'air	Vérifier le réglage de la pression du fioul, et le corriger si nécessaire. Contrôler la conduite d'admission d'air.
	Passage des gaz de fumées bloqué	Contrôler le recyclage des gaz de fumées
	Gicleur défectueux	Remplacer le gicleur, monter un gicleur adéquat (voir page 13)
Teneur en CO ₂ trop faible	Mauvais réglage	Contrôler le réglage (voir page 7)
	Pénétration d'air parasite	Resserrer les vis de fixation du couvercle du brûleur Contrôler l'étanchéité du dispositif de mélange et le couvercle du brûleur.
	Gicleur défectueux	Remplacer le gicleur
Température des gaz de fumées trop élevée	Chaudière encrassée	Nettoyer la chaudière, corriger le réglage du brûleur
	Débit de fioul trop important	Corriger la pression du fioul. Voir valeurs directives pour le réglage du brûleur page 7.

Elimination des défauts

Diagnostic des défauts au niveau de la régulation

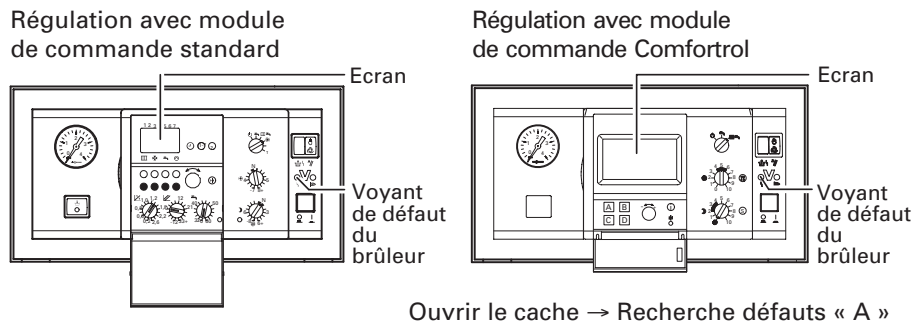



Tableau de diagnostic : défauts affichés sur l'écran de la régulation

Message de défaut sur l'écran		Voyant de défaut du brûleur, rouge	Comportement de l'installation
Module de commande standard	Module de commande Comfortrol		
—	—	—	La chaudière ne s'enclenche pas
l:1: 0	DEFAUT : SONDE POUR TEMPERATURE EXTE- RIEURE	Arrêt	Fonctionne avec une température extérieure de 0 °C
l:1: 8			
l:1: 1	DEFAUT : 11	Arrêt	La température de la chaudière baisse
l:3: 0	DEFAUT : SONDE DE CHAUDIERE	Arrêt	La chaudière fonctionne à une température d'eau de chaudière élevée
l:3: 8			
l:4: 0	DEFAUT : SONDE DE DEPART	Arrêt	La vanne mélangeuse s'ouvre
l:4: 8			La vanne mélangeuse se ferme
l:5: 0	DEFAUT : SONDE EAU CHAUDE SA- NITAIRE	Arrêt	La température du préparateur d'eau chaude sanitaire baisse
l:5: 8			

5684.502 CH/f



Origine du dérangement	Mesure
—	Contrôler le déroulement fonctionnel (voir Diagnostic du brûleur, page 28)
Sonde de température extérieure Court-circuit ou Coupure	Contrôler la sonde de température extérieure (v. p. 42)
Potentiomètre pour la régulation du débit d'air en dehors de la plage de réglage ou potentiomètre défectueux	Régler correctement le potentiomètre (v. p. 10) ou le remplacer
Sonde de chaudière Court-circuit ou Coupure	Contrôler la sonde de chaudière (v. p. 43)
Sonde de départ Court-circuit ou Coupure	 Notice de montage pour le servomoteur de vanne mélangeuse
Sonde eau chaude sanitaire Court-circuit ou Coupure	Contrôler la sonde eau chaude sanitaire (v. p. 43)

5684 502 CH/F

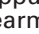
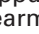
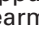
Diagnostic des défauts au niveau de la régulation (suite)

Message de défaut sur l'écran régulation avec module de commande standard		Voyant de défaut du brûleur, rouge	Comportement de l'installation
Module de commande standard	Module de commande Comfortrol		
↳:6: 0	—	Arrêt	La température de la chaudière baisse
↳:6: 8			
↳:6: 1	—	Eteint/allumé	La température de la chaudière baisse
↳:6: 9			
↳:7: 0	DEFAUT : 70	Arrêt	Fonctionne avec une consigne de jour de 20 °C, avec une consigne de nuit de 14 °C
↳:7: 8	DEFAUT : 78	Arrêt	Fonctionne avec une consigne de jour de 20 °C, avec une consigne de nuit de 14 °C
↳:A: 1	DEFAUT : A1	Clignote	La chaudière fonctionne en régime de secours (après un défaut de BUS d'env. 30 minutes)
		Arrêt	La température de la chaudière baisse
↳:A: 2	DEFAUT : A2	Arrêt	—
↳:A: 4	DEFAUT : A4	Arrêt	La pompe fonctionne à la vitesse max. ou pompe hors service
↳:A: 5	DEFAUT : A5	Arrêt	—

Origine du dérangement	Mesure
Codage incorrect de l'adresse de codage 27 (module de commande standard)	Placer l'adresse de codage 27 sur 0
Codage incorrect de l'adresse de codage 31 (module de commande standard)	Placer l'adresse de codage 31 sur 0
Court-circuit appareil de commande à distance-WS/-RS	Contrôler l'appareil de commande à distance-WS/-RS
Coupure appareil de commande à distance-WS/-RS ou Codage erroné	Contrôler l'appareil de commande à distance-WS/-RS. Contrôler le codage.
Défaut de BUS	Contrôler la connexion de la platine VR 20. Contrôler le raccordement et le bon fonctionnement (déconnecter éventuellement les raccordements pour la recherche des défauts) des raccordements BUS au niveau du connecteur « X5.3 - X5.4 » (p. ex. équipement de motorisation pour circuit de chauffage avec vanne mélangeuse ou Vitocom).
Coupure liaison interne du BUS	Contrôler la pompe du circuit de chauffage à vitesse contrôlée et le câble de liaison de la pompe de circuit de chauffage.
Défaut BUS-KM vers le Vitocom	Contrôler le raccordement ou le Vitocom
Coupure liaison BUS vers la pompe de circuit de chauffage à vitesse contrôlée ou pompe défectueuse	Contrôler les liaisons de câbles vers la pompe de circuit de chauffage ou contrôler la pompe de circuit de chauffage
Court-circuit/coupure liaison BUS vers l'équipement de motorisation pour le circuit de chauffage avec vanne mélangeuse	Contrôler la liaison de câbles vers l'équipement de motorisation (connecteur « X5 »). Contrôler le codage du schéma de l'installation de chauffage. Contrôler l'exactitude de liaison par le biais de la « brève interrogation » – Régulation avec module de commande standard, v. p. 72. – Régulation avec module de commande Comfortrol v. p. 90.

Diagnostic des défauts au niveau de la régulation (suite)

Message de défaut sur l'écran régulation avec module de commande standard		Voyant de défaut du brûleur, rouge	Comportement de l'installation
Module de commande Comfortrol			
	DEFAUT : B1	Arrêt	Régime chauffage continu
↳:b: 2	DEFAUT : B2	Arrêt	La température de la chaudière baisse
↳:C: C	DEFAUT : CC	Marche	Platine de base VGL 10 en dérangement
↳:E: 4 ou ↳:E: _ _	DEFAUT : E4	Arrêt	—
↳:F: 2	DEFAUT : F2	Arrêt	—
↳:F: 4	DEFAUT : F4	Arrêt	—
↳:F: 5	DEFAUT : F5	Arrêt	—
↳:F: 9	DEFAUT : F9	Eteint/ allumé	Platine de base VGL 10 en dérangement
↳:F: B	DEFAUT : FB	Arrêt	Régime de secours de la platine de base VGL 10
↳:F: E	DEFAUT : FE	Marche	Platine de base VGL 10 en dérangement
↳:0: 2	DEFAUT : 02	Arrêt	La température de la chaudière baisse
↳:0: 4	DEFAUT : 04	Marche	Platine de base VGL 10 en dérangement

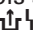
Origine du dérangement	Mesure
Coupure liaison BUS vers le module de commande Comfortrol	Contrôler les liaisons de câbles vers le module de commande
Erreur interne à la régulation	Remplacer la régulation
—	Appuyer une fois sur la touche de réarmement «  »
Défaut sur la régulation de chauffage raccordée Vitotronic 050	Contrôler la régulation de chauffage Vitotronic 050 et la liaison BUS du connecteur « X5 » (v. p. 48)
Défaut au niveau du Vitocom	Contrôler le Vitocom
Message de défaut de la pompe de circuit de chauffage à vitesse contrôlée	Contrôler la pompe de circuit de chauffage à vitesse contrôlée
Message de défaut de l'équipement de motorisation pour un circuit de chauffage avec vanne mélangeuse	Contrôler l'équipement de motorisation et son codage
Erreur d'utilisation en liaison avec Vitosoft	Appuyer une fois sur la touche de réarmement «  »
Sans affichage à l'écran : Unité de commande défectueuse	Remplacer l'unité de commande
Avec affichage à l'écran : Connexion coupée	Contrôler les connecteurs, la platine VR 20 – et le module interne de raccordements
—	Appuyer une fois sur la touche de réarmement «  ». Le message de défaut apparaît après le réarmement, remplacer la platine VGL 10.
Le limiteur de température de sécurité s'est déclenché	Déverrouiller le limiteur de température de sécurité (v. p. 46). Purger entièrement l'air de l'installation, contrôler la circulation des circuits de chauffage.
Pas de réaction au pressostat air	Contrôler le dimensionnement de l'installation pour gaz de fumées conformément aux prescriptions. Contrôler l'étanchéité de l'installation pour gaz de fumées et le passage sans encombre. Contrôler les liaisons de câbles du moteur de ventilateur, l'alimentation électrique du moteur de ventilateur et le pressostat air (v. p. 93/94).

Elimination des défauts

Diagnostic des défauts au niveau de la régulation (suite)

Message de défaut à l'écran régulation avec module de commande standard		Voyant de défaut du brûleur, rouge	Comportement de l'installation
	Module de commande Comfortrol		
l:0: 5	DEFAULT : 05	Marche	Platine de base VGL 10 en dérangement
l:0: 6	DEFAULT : 06	Arrêt	La chaudière ne fonctionne qu'à la 1ère allure du brûleur
l:0: 8	DEFAULT : 08	Marche	Platine de base VGL 10 en dérangement
l:0: 9	DEFAULT : 09	Marche	Platine de base VGL 10 en dérangement
l:0: A	DEFAULT : 0A	Marche	Platine de base VGL 10 en dérangement
l:0: b	DEFAULT : 0b	Marche	Platine de base VGL 10 en dérangement
l:0: C	DEFAULT : 0C	Marche	Platine de base VGL 10 en dérangement
l:0: d	DEFAULT : 0D	Marche	Défaut du boîtier de contrôle du brûleur

5684/502 CH/f

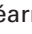

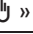



Origine du dérangement	Mesure
Pas de mesure de la vitesse	Contrôler le moteur du ventilateur. Contrôler le câblage. Contrôler la platine de base VGL 10.
Vitesse du ventilateur pour la 2ème allure du brûleur n'est pas atteinte ou Commande de l'électrovanne pour la 2ème allure du brûleur inexistante	Contrôler le dimensionnement de l'installation pour gaz de fumées conformément aux prescriptions. Contrôler l'étanchéité de l'installation pour gaz de fumées et le passage sans encombre. Contrôler les liaisons de câbles du moteur de ventilateur et de l'électrovanne, l'alimentation électrique du moteur de ventilateur et de l'électrovanne, et le pressostat air (v. p. 93/94).
Vitesse du ventilateur pour la 1ère allure du brûleur n'est pas atteinte	Contrôler le dimensionnement de l'installation pour gaz de fumées conformément aux prescriptions. Contrôler l'étanchéité de l'installation pour gaz de fumées et le passage sans encombre. Contrôler les liaisons de câbles du moteur de ventilateur, l'alimentation électrique du moteur de ventilateur et le pressostat air (v. p. 93/94).
Pas de réaction au pressostat air	Contrôler le pressostat air. Contrôler le câblage.
Vitesse de ventilateur pour charge de démarrage non atteinte	Contrôler le pressostat air. Contrôler le dimensionnement de l'installation pour gaz de fumées conformément aux prescriptions. Contrôler l'étanchéité de l'installation pour gaz de fumées et le passage sans encombre. Contrôler les liaisons de câbles du moteur de ventilateur, l'alimentation électrique du moteur de ventilateur et le pressostat air (v. p. 93/94).
Vitesse zéro (arrêt du ventilateur) non atteinte	Contrôler le moteur du ventilateur. Contrôler le câblage.
Déblocage de l'électrovanne pour la 1ère ou 2ème allure du brûleur encore existante après la mise hors circuit	Contrôler la régulation ou le dispositif de commande du brûleur
L'appareil est encore verrouillé	Appuyer une fois sur la touche de réarmement «  »

5684 502 CHF

Elimination des défauts

Diagnostic des défauts au niveau de la régulation (suite)

Message de défaut à l'écran régulation avec module de commande standard		Voyant de défaut du brûleur, rouge	Comportement de l'installation
l:0: F	DEFAULT : 0F	Marche	Platine de base VGL 10 en dérangement
l:1: 4	DEFAULT : 14	Marche	Platine de base VGL 10 en dérangement
l:2: 5	DEFAULT : 25	Arrêt	La chaudière fonctionne à une température d'eau de chaudière élevée
l:3: 5	DEFAULT : 35	Arrêt	La chaudière ne s'enclenche pas

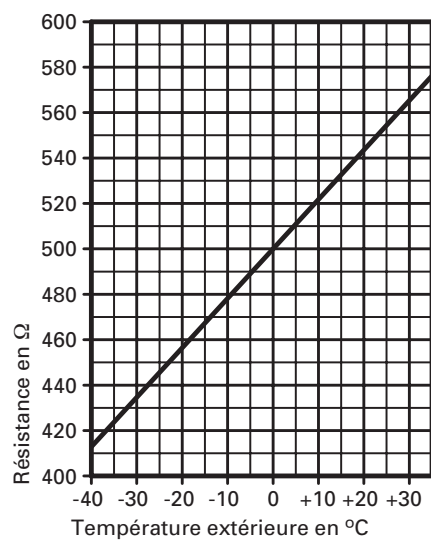
Origine du dérangement	Mesure
Position de programmation en liaison avec Vitosoft	Appuyer une fois sur la touche de réarmement «  »
Temps d'attente pour déblocage de l'électrovanne 2ème allure de brûleur dépassé	Contrôler le dispositif de commande, remplacer si nécessaire
L'interrupteur de marche provisoire «  » est depuis 30 minutes sur «  »	Positionner l'interrupteur de marche provisoire «  » sur «  »
Touche de réarmement «  » actionnée	Contrôler le raccord de la platine au cadre avant et la platine des commutateurs (v. p. 93/94)

Réparations

Interrogation des températures effectives et des consignes de température pour régulation avec

- avec unité de commande standard, voir page 73,
- module de commande Comfortrol, voir page 91.

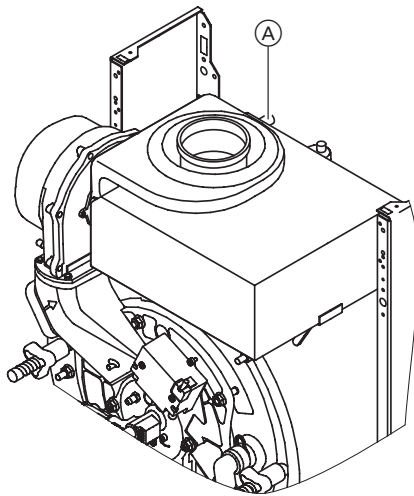
Contrôle de la sonde extérieure



1. Retirer le connecteur « X6 » de la régulation.
2. Mesurer la résistance de la sonde de température extérieure entre « X6.3 » et « X6.4 » au niveau du connecteur débranché et comparer le résultat obtenu à la courbe de chauffe.
3. Si la valeur diffère fortement de la courbe de chauffe, déconnecter les conducteurs de la sonde et effectuer une nouvelle mesure directement au niveau de la sonde.
4. Selon le résultat obtenu, remplacer soit le câble, soit la sonde extérieure.

Réparations (suite)

Contrôle de la sonde de chaudière ou de la sonde eau chaude sanitaire

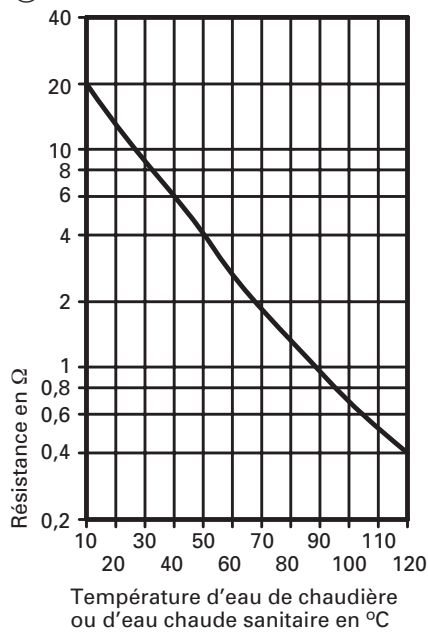


1. Retirer les câbles à la sonde de chaudière (A) ou le connecteur « X7 » de la sonde d'eau chaude sanitaire.
2. Mesurer la résistance de la sonde et la comparer avec la courbe de chauffe.
3. Remplacer la sonde si l'écart est important.

Attention !

La sonde de chaudière se trouve directement dans l'eau primaire. Vidanger la chaudière avant de remplacer la sonde.

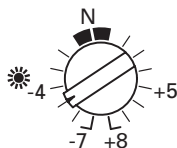
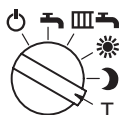
(A) Sonde de chaudière



5684.502 CH/f

Réparations (suite)

Test des relais (pour unité de commande standard)



1. Placer le sélecteur du programme de fonctionnement sur « T ».

2. Sélectionner la position souhaitée au niveau du commutateur rotatif « ☀ ».

Fonctionnement	Commutateur rotatif « ☀ »	Affichage clignotant à l'écran
Entraînement vanne mélangeuse 3 voies	N	!0: 4
Pompe de circuit de chauffage A	-1	!0: 2
Pompe de circuit de chauffage de l'équipement de motorisation pour un circuit de chauffage avec vanne mélangeuse	-2	!0: 3
Vanne mélangeuse ouverture	+1	!0: 8
Vanne mélangeuse fermée	+2	!0: 7
Pompe de bouclage ECS	-4	!0: d
Sans fonction	-3	!0: 1
Brûleur 1ère allure et pompe de circuit de chauffage en marche	-5	Voyant de la température d'eau de chaudière
Brûleur 2ème allure et pompe de circuit de chauffage en marche	-6	Voyant de la température d'eau de chaudière

3. Remettre le sélecteur du programme de fonctionnement et le commutateur rotatif « ☀ » dans leur position respective de départ.

Réparations (suite)

Test des relais (pour module de commande Comfortrol)

Ouvrir le cache :		Avec « CONTINUER » « A », sélectionner le relais souhaité et contrôler le fonctionnement.
Point de menu	Touche	
→ INSTALLATION	« D »	
→ PARAMETRAGE		
INSTAL.	« C »	Remarque importante !
→ ENTRER CODE	« B-C-C-B »	<i>Les relais non mentionnés n'ont pas de signification.</i>
→ DIAGNOSTIC DES		<i>En cas d'absence de demande de chaleur, le brûleur reste à l'arrêt lors du test des relais.</i>
DEFAUTS	« A »	
→ TEST DES RELAIS	« A »	

Affichage

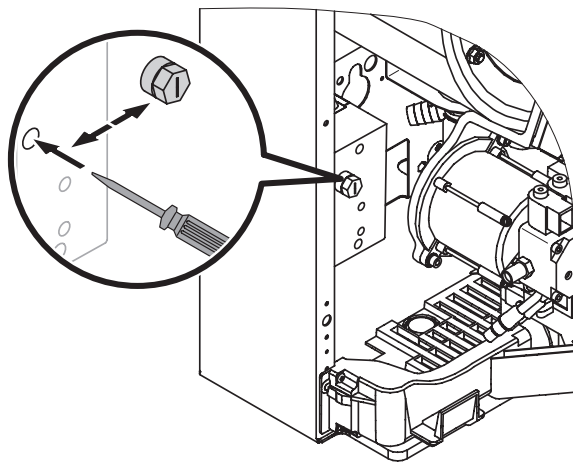
01	- Brûleur (allure 1) <ST41> MARCHE	Sans fonction
02	- Pompe de circuit de chauffage A <ST20> MARCHE	Circulateur
03	- Pompe de circuit de chauffage B <ST20B> MARCHE	Pompe de circuit de chauffage sur équipement de motorisation avec vanne mélangeuse
04	- Pompe de charge <ST21> MARCHE	vanne mélangeuse 3 voies
07	- Vanne mélangeuse HK B <ST52B> FERMEE	Vanne mélangeuse fermée*1
08	- Vanne mélangeuse HK B <ST52B> OUVERTE	Vanne mélangeuse ouverte*1
10	- Modulation <ST90> OUVERTE Brûleur <ST41> MARCHE	Brûleur allure 1 Circulateur
11	- Modulation <ST90> AUF Brûleur <ST41> MARCHE	Brûleur allure 2 Circulateur
13	- Pompe de bouclage ECS <ST28> MARCHE	Pompe de bouclage ECS*2
14	- Alarme <ST50> MARCHE	Alarme*2

*1 Uniquement en liaison avec un équipement de motorisation de vanne mélangeuse, réf. 7450 058.

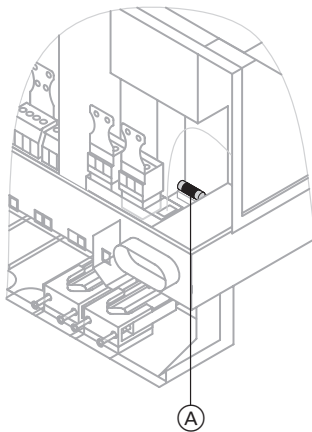
*2 Uniquement en liaison avec extension de raccordement, réf. 7404 582.

Réparations (suite)

Débloquer le limiteur de température de sécurité



Contrôle du fusible

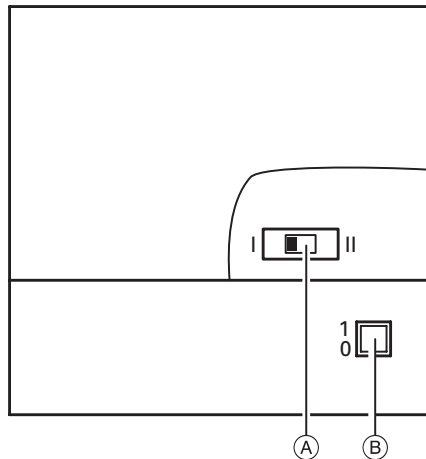


1. Mettre l'interrupteur principal hors tension ou couper la tension du réseau et verrouiller ce dernier afin d'éviter tout ré-enclenchement.
2. Sortir le fusible F3 (6,3 A) **(A)** de la patte du socle et le contrôler.

Réparations (suite)

Équipement de motorisation pour circuit de chauffage avec vanne mélangeuse

Contrôle du sens de rotation du servomoteur de vanne mélangeuse




- (A) Commutateur inverseur
- (B) Interrupteur d'alimentation électrique « ① »

1. Déconnecter l'interrupteur d'alimentation électrique du moteur et le connecter de nouveau. L'appareil exécute l'auto-test suivant :
 - Vanne mélangeuse fermée (150 secondes)
 - Pompe en marche (10 secondes)
 - Vanne mélangeuse ouverte (10 secondes)

- Vanne mélangeuse fermée (10 secondes)
- Ensuite, la marche de régulation reprend.

2. Durant l'auto-test, observer le sens de rotation du servomoteur de vanne mélangeuse. Positionner, ensuite, manuellement la vanne mélangeuse sur « Ouverture » (« auf »).

La sonde de départ doit alors détecter une température plus élevée. Si la température baisse, soit le sens de rotation du servomoteur est incorrect, soit l'ensemble papillon de vanne est mal monté.

 *Notice de montage pour vanne mélangeuse*

3. Régler le sens de rotation du servomoteur de vanne mélangeuse (si nécessaire).
 - Commutateur sur la position I pour retour chauffage provenant de la gauche (état de livraison).
 - Commutateur sur la position II pour retour chauffage provenant de la droite.

Commutateur de codage S1.1



Si un équipement de motorisation pour circuit de chauffage avec vanne mélangeuse et une Vitotronic 050 sont raccordés via le bus deux fils Viessmann, le commutateur de codage S1.1 de l'équipement de motorisation doit être alors sur « off ».

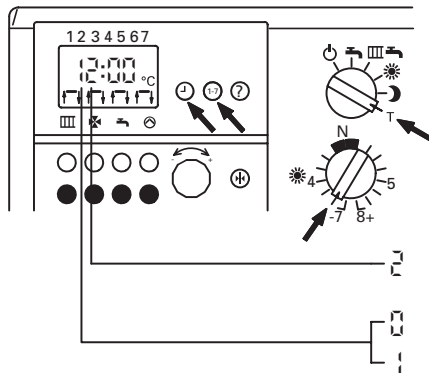
Réparations (suite)

Contrôle de la Vitotronic 050 (accessoire)

L'asservissement d'une Vitotronic 050 exige un module d'extension Viessmann BUS 2 fils dans la régulation du circuit de chaudière, ainsi qu'un module de communication dans la Vitotronic 050.

Contrôle du BUS 2 fils Viessmann et de la liaison données vers la Vitotronic 050

Avec module de commande standard



1. Placer le sélecteur du programme de fonctionnement sur « T ».
2. Placer le commutateur rotatif « * » sur « -6 ».
3. Appuyer simultanément sur les touches « 1-7 » et « confirm ».
4. Interpréter les données affichées à l'écran.
avec Vitotronic 050
module d'extension non identifié
module d'extension identifié
5. Si le module d'extension ou la Vitotronic 050 ne sont pas identifiés, vérifier que le montage est correct.

Remarque importante !

Une LED verte clignote sur le module d'extension si le bus des données est intact. Si la LED est éteinte, il est probable que le raccordement du câble des données « X5.3 » - « X5.4 » soit inversé.

Réparations (suite)

Avec module de commande Comfortrol à menu déroulant

1. Interroger l'existence du module d'extension par le biais de la brève interrogation 2 du module de commande Comfortrol.

Appel de la brève interrogation 2

Ouvrir le cache :

Point de menu	Touche
→ INSTALLATION	« D »
→ ETAT DE	
FONCTIONNEMENT	« B »
→ CONTINUER	« A »

jusqu'à ce que le texte « Brève interrogation 2 » apparaisse

Module d'extension

Le dernier chiffre a la signification suivante :

2 _ _ _ _ 0 = aucun module d'extension de BUS 2 fils Viessmann identifié

2 _ _ _ _ 1 = module d'extension de BUS 2 fils Viessmann identifié

Vitotronic 050

Le chiffre en deuxième position en partant de la gauche a la signification suivante :

_ 2 _ _ _ _ = équipement de motorisation pour un circuit de chauffage avec vanne mélangeuse ou Vitotronic 050 identifié(e)

Remarque importante !

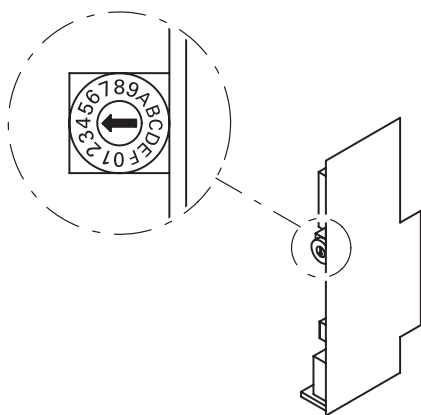
Une LED verte clignote sur le module d'extension si le bus des données est intact. Si la LED est éteinte, il est probable que le raccordement du câble des données « X5.3 » - « X5.4 » soit inversé.

Pour le schéma électrique, voir page 95/96.

2. Si le module d'extension ou la Vitotronic 050 ne sont pas identifiés, vérifier que le montage est correct.

Réparations (suite)

Contrôle de la position de l'interrupteur rotatif du module de communication de la Vitotronic 050



L'interrupteur rotatif du module de communication doit être sur « 4 ».

Remarque importante !



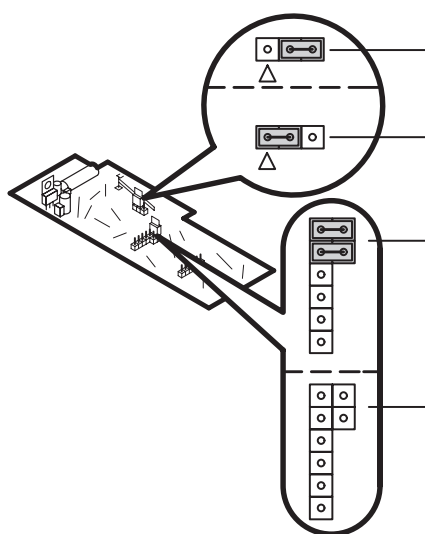
Tenir compte de la documentation relative au montage propre à chaque Vitotronic 050.

Si, en plus de la Vitotronic 050, un équipement de motorisation pour un circuit de chauffage avec vanne mélangeuse est raccordé, placer l'interrupteur rotatif sur « 5 ».

Si une Vitotronic 050 supplémentaire est raccordée, placer l'interrupteur rotatif de celle-ci sur « 6 » et ainsi de suite.

Affectation des ponts enfichables et codages

Affectation des ponts enfichables sur la platine VR 20



Pont enfichable « X6 »

Etat de livraison sans fonction « Verrouillage externe du brûleur ».

Avec fonction « Verrouillage externe du brûleur » (seulement si le contact est raccordé au niveau du connecteur « X6.1 - X6.2 »).

Ponts enfichables « X2 » - « X4 »

Etat de livraison sans module d'extension Bus deux fils Viessmann : deux ponts enfichables placés comme le montre la figure.

Avec module d'extension Bus deux fils Viessmann : deux ponts enfichables retirés.

Demande externe (à fournir par l'installateur)

Avec module de commande standard

Faire passer l'adresse de codage de « 30:00 » à « 30:01 » et de « 35:00 » à « 35:01 ».

Avec module de commande Comfortrol

Faire passer les adresses de codage « 011:000 » sur « 011:001 » et « 027:000 » sur « 027:001 ».

Remarque importante !

La mise en service de la chaudière a lieu conformément au réglage de l'adresse de codage « 125 » (module de commande standard) ou « 0C5 » (module de commande Comfortrol). La température de chaudière est maintenue à la valeur de consigne conformément au réglage de l'adresse de codage « 102 » (module de commande standard) ou « 0A2 » (module de commande Comfortrol).

Affectation des ponts enfilables et codages (suite)

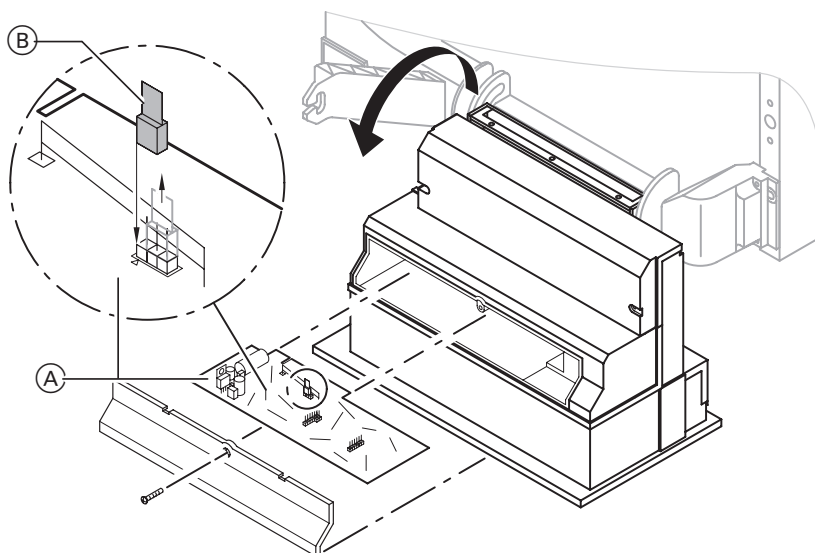
Verrouillage externe

(seulement si le contact est raccordé au niveau du connecteur « X6.1 - X6.2 »).

1. Extraire la platine VR 20 (A).
2. Inverser le pont enfilable « X6 » (B).
3. Remettre la platine (A) en place.

Remarque importante !

La mise hors service de la chaudière a lieu conformément au réglage de l'adresse de codage « 108 » (module de commande standard) ou « 0A8 » (module de commande Comfortrol).



Affectation des ponts enfichables et codages (suite)

Dispositif externe d'inversion du programme de fonctionnement (contact téléphonique)

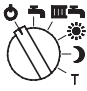
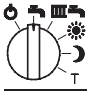

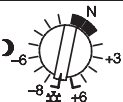
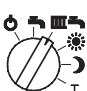
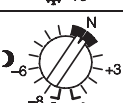

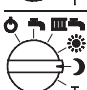
Pour cette fonction, un accessoire (p. ex. Vitocom 300) doit être raccordé.

Le programme de fonctionnement présélectionné manuellement au niveau de la régulation de la chaudière peut être modifié depuis le poste de commande ou depuis un téléphone avec émetteur de code. La commutation a lieu entre les pro-

grammes de fonctionnement énumérés dans le tableau. La position du sélecteur du programme de fonctionnement reste cependant inchangée. Un appel supplémentaire permet de revenir au programme de fonctionnement présélectionné.

Avec module de commande standard

Faire passer l'adresse de codage de « 35:00 » à « 35:01 ».

Programme de fonctionnement présélectionné	Programme de fonctionnement inversé (après appel téléphonique)
	<ul style="list-style-type: none"> ■ Chauffage permanent à température ambiante normale ■ Production d'eau chaude sanitaire permanente
	Marche de veille avec fonction de mise hors gel
 	Marche de veille avec fonction de mise hors gel
 	<ul style="list-style-type: none"> ■ Chauffage permanent à température ambiante normale ■ Production d'eau chaude sanitaire permanente
	Marche de veille avec fonction de mise hors gel
	<ul style="list-style-type: none"> ■ Chauffage permanent à température ambiante normale ■ Production d'eau chaude sanitaire permanente

5684 502 CH/f

Elimination des défauts

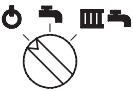


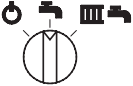
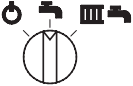
Affectation des ponts enfichables et codages (suite)

Avec module de commande Comfortrol

Remarque importante !

Si le circuit de chauffage est commuté par téléphone, le texte suivant apparaît en outre à l'écran (avec un cache fermé) : « TELE.PROG. ».

Faire passer l'adresse de codage de « 011:000 » à « 011:001 ».

Programme de fonctionnement pré-sélectionné	Programme de fonctionnement inversé (après appel téléphonique)
	<ul style="list-style-type: none"> ■ Chauffage permanent à température ambiante normale ■ Production d'eau chaude sanitaire permanente
	<p>Marche de veille avec fonction de mise hors gel</p>
	<p>Avec le codage « 0C8:001 » (état de livraison) : Marche de veille avec fonction de mise hors gel</p>
	<p>Avec le codage « 0C8:000 »</p> <ul style="list-style-type: none"> ■ Chauffage permanent à température ambiante normale ■ Production d'eau chaude sanitaire permanente
	<p>Marche de veille avec fonction de mise hors gel</p>

Description des fonctions

Régime chauffage

La régulation détermine une température de consigne d'eau de chaudière en fonction de la température extérieure ou de la température ambiante (si une commande à distance avec régulation en fonction de la température ambiante est raccordée) et de la pente / du parallèle de la courbe de chauffe.

La température de consigne de l'eau de chaudière déterminée est transmise au régulateur.

Le régulateur enclenche alors, en fonction de la température réelle par rapport à la température de consigne de l'eau de chaudière, la mise en service du brûleur et son fonctionnement aux allures 1 ou 2.

L'eau de chaudière est limitée à 78 °C via l'aquastat de réglage.

Le limiteur de température verrouille le brûleur lorsque l'eau de chaudière atteint 100 °C.

Production d'eau chaude

La production d'eau chaude sanitaire est active lorsque la température ECS est inférieure de 2,5 K à la température de consigne ECS.

Le brûleur et la pompe de charge (production d'eau chaude sanitaire) sont enclenchés.

A l'état de livraison, la température de consigne de l'eau de chaudière est supérieure de 20 K à la température de consigne de l'eau chaude sanitaire. Si la température effective du préparateur est supérieure de 2,5 K ou plus à la température de consigne ECS, le brûleur est désenclenché et la pompe de charge-temporisée de l'arrêt est active.

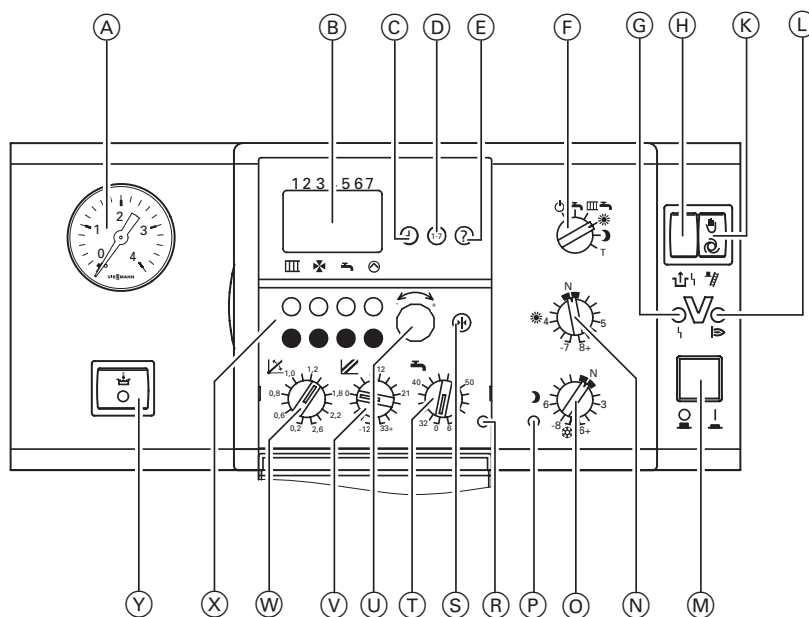
Chauffage auxiliaire de l'eau chaude sanitaire

La fonction chauffage auxiliaire est activée si une plage d'activation de 10 minutes (p. ex. de 22h10 à 22h20) est prédéfinie.

Cette plage de fonctionnement doit être située en-dehors des heures programmées pour la production d'eau chaude sanitaire normale afin que le signal puisse être reconnu par la régulation.

La température de consigne pour le chauffage auxiliaire est réglable sous l'adresse de codage « 107 ».

Description des fonctions (suite)



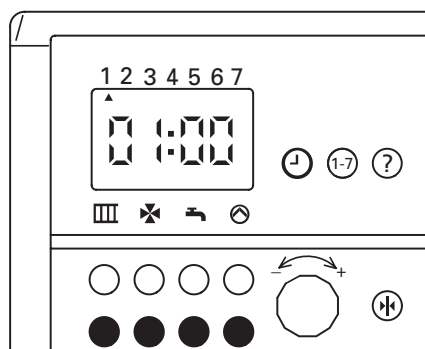
- Ⓐ Manomètre
- Ⓑ Affichage
- Ⓒ Réglage de l'heure
- Ⓓ Réglage du jour de la semaine
- Ⓔ Interrogation des températures
- Ⓕ Sélecteur du programme de fonctionnement
 - ⏻ Marche de veille
 - 🔥 Eau chaude uniquement
 - 🔥🔥 Chauffage et eau chaude
 - ☀️ Température ambiante normale en permanence et production ECS
 - 🌙 Température ambiante réduite en permanence et production ECS
 - T Position de test
- Ⓖ Voyant de dérangement du brûleur
- Ⓗ Réarmement dérangement du brûleur
- Ⓚ Interrupteur de marche provisoire
- Ⓛ Voyant de fonctionnement du brûleur
- Ⓜ Interrupteur de l'installation
- Ⓝ ☀️ Commutateur rotatif « Température ambiante normale »
- Ⓞ 🌙 Commutateur rotatif « Température ambiante réduite »
- Ⓟ Voyant « Température ambiante réduite »
- Ⓡ Voyant « Production ECS »
- Ⓢ Touche « Réglage de base »
- Ⓣ 🔄 Commutateur rotatif « Température d'eau chaude sanitaire »
- Ⓤ ⚡ Commutateur rotatif de réglage
- Ⓥ 📈 Commutateur rotatif « Parallèle de la courbe de chauffe »
- Ⓦ 📉 Commutateur rotatif « Pente de la courbe de chauffe »
- Ⓧ Touches de début et de fin de marche normale
- Ⓨ Sans fonction

5684.502 CH/f

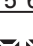
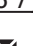
Appeler l'écran de codage 1

Remarque importante !

Tableau synoptique des adresses de codage dans l'écran de codage 1, voir page 62.





1. Appeler l'écran de codage


Appuyer simultanément sur la touche rouge «  » et sur la touche bleue «  ».

Maintenir les touches enfoncées jusqu'à ce que « 01:00 » apparaisse, au bout de 5 secondes environ.

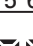
2. Sélectionner l'adresse de codage

Appuyer sur la touche «  » et tourner le commutateur rotatif «  » vers la droite jusqu'à ce que l'adresse de codage souhaitée apparaisse.

3. Modifier la valeur de l'adresse de codage

Appuyer sur la touche « **1-7** » et tourner le commutateur rotatif «  » jusqu'à ce que le chiffre de la valeur souhaitée apparaisse.

4. Terminer le codage

Appuyer sur la touche rouge «  ».



Courbes de chauffe

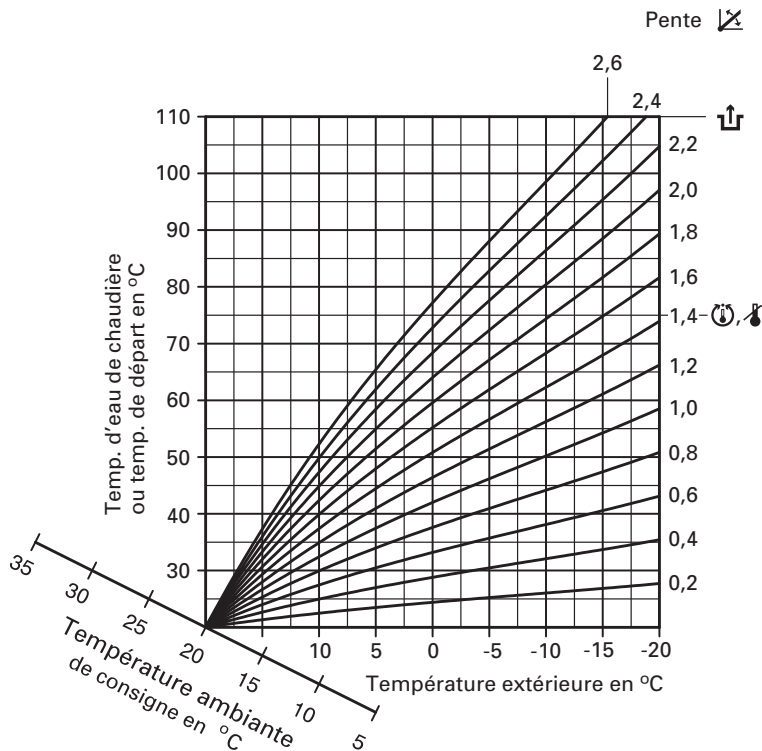
Les courbes de chauffe illustrent la relation existant entre la température extérieure et la température d'eau de chaudière ou la température de départ.

Plus simplement : plus la température extérieure est basse, plus la température d'eau de chaudière ou la température de départ est élevée. De même, la température ambiante varie en fonction de la température d'eau de chaudière ou de la température de départ.

Si le réglage de la température ambiante est différent, les courbes de chauffe sont décalées parallèlement par rapport à l'axe des consignes de température ambiante.

Réglages à la livraison :

- Pente «  » = 1,4
- Parallèle «  » = 0



Réglage des courbes de chauffe

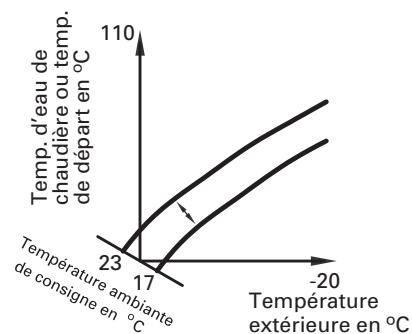
Température ambiante de consigne

Schémas « 04:00 » et « 04:01 » :

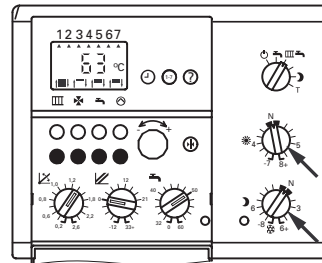
Circuit de chauffage **sans** vanne mélangeuse

Schémas « 04:02 » et « 04:03 » :

Circuit de chauffage **avec** vanne mélangeuse



Réglage au niveau de la régulation :



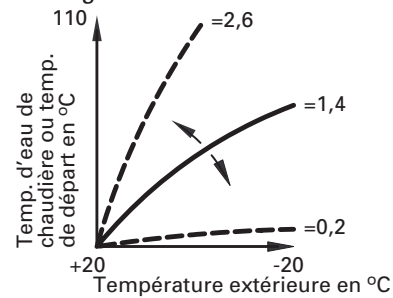
Pente de la courbe de chauffe

Schémas « 04:00 » et « 04:01 » :

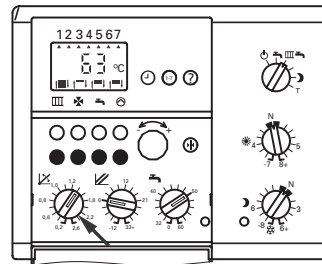
Circuit de chauffage **sans** vanne mélangeuse

Schémas « 04:02 » et « 04:03 » :

Circuit de chauffage **avec** vanne mélangeuse



Réglage au niveau de la régulation :



Schémas « 04:02 » et « 04:03 » :

Circuit de chauffage **sans** vanne mélangeuse

Réglage au niveau de l'adresse de codage « 08 »

Plage de réglage de la pente entre « 08:00 » = 0,2 et « 08:15 » = 2,6

(modification à chaque pas : 0,2)

Etat de livraison : « 08:09 » = 1,4.

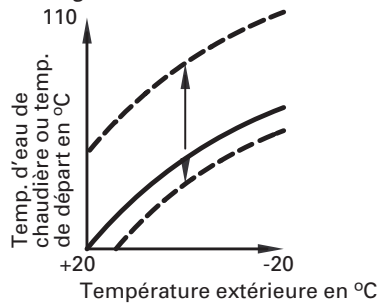
Régulation avec module de commande standard

Réglage de la courbe de chauffe (suite)

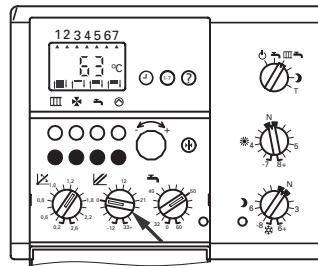
Parallèle de la courbe de chauffe

Schémas « 04:00 » et « 04:01 » :
Circuit de chauffage **sans** vanne mélangeuse

Schémas « 04:02 » et « 04:03 » :
Circuit de chauffage **avec** vanne mélangeuse

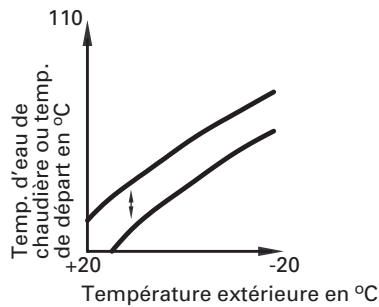


Réglage au niveau de la régulation :



Différence de température

Schémas « 04:02 » et « 04:03 »



Réglage au niveau de l'adresse de codage « 07 »
Plage de réglage de la différence de température entre « 07:00 » = 6 K et « 07:15 » = 36 K
(modification à chaque pas : 2 K)
Etat de livraison : « 07:01 » = 8 K.

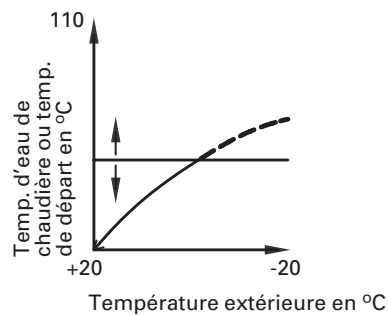
Remarque importante !

Si une Vitotronic 050 est raccordée, les différences de température réglées s'additionnent (état de livraison, 8 K).

Par conséquent, régler une petite différence de température sur la Vitotronic 050.

Réglage de la courbe de chauffe (suite)

Limitation maximale de température



Circuit de chauffage **sans** vanne mélangeuse
Réglage au niveau de l'adresse de codage « 06 »
Plage de réglage de la température maximale entre « 06:01 » = 40 °C et « 06:15 » = 110 °C
(modification à chaque pas : 5 K)
Etat de livraison : « 06:10 » = 85 °C.

Circuit de chauffage **avec** vanne mélangeuse
Réglage au niveau de l'adresse de codage « 05 »
Plage de réglage de la température maximale entre « 05:00 » = 35 °C et « 05:15 » = 110 °C
(modification à chaque pas : 5 K)
Etat de livraison : « 05:08 » = 75 °C.

Régulation avec module de commande standard

Tableau synoptique écran de codage 1

⚠ Conseil de sécurité !

Les adresses de codage qui ne sont pas décrites ici ne doivent jamais être modifiées.

Procédure d'appel de l'écran de codage 1, voir page 57.

Codage en état de livraison Adresse : valeur	Fonction opérante	Modification du codage Adresse : valeur	Modification possible
Chaudière			
03:00	Pas de production d'eau chaude sanitaire	03:01 03:02*1	Régulation eau chaude Régulation eau chaude (optimisée)
			Séchage de chape selon deux profils température-temps pouvant être sélectionnés. Respecter la norme DIN 4725-2.
		03:14	Séchage de la chape d'après le profil de température ① (DIN 4725)*2
		03:15	Séchage de la chape d'après le profil des températures ② (Association des fabricants de parquets et de dallage)*2

*1 Se règle automatiquement lorsqu'une sonde préparateur est raccordée et peut être commutée manuellement sur « 01 » si nécessaire.

*2 Au terme de l'exécution de la fonction, le passage en mode de fonctionnement « Chauffage et eau chaude » a lieu automatiquement.

Tableau synoptique écran de codage 1 (suite)

Codage en état de livraison Adresse : valeur	Fonction opérante	Modifica- tion du codage Adresse : valeur	Modification possible
Chaudière (suite)			
06:10	Limitation maximale de température réglée sur 85 °C	06:00 à 06:15	Limitation maximale de température réglable entre 35 et 110 °C
30:00	Dispositif externe d'inversion du programme de fonctionnement	30:01	Demande externe
35:00	Demande externe ou inversion externe du programme de fonctionnement verrouillée	35:01	Demande externe ou inversion externe du programme de fonctionnement active
40:01	Voyant de la température d'eau de chaudière	40:00	Affichage de l'heure
Circuits de chauffage			
04:00* ¹	Un circuit de chauffage sans vanne mélangeuse, sans production d'eau chaude sanitaire	04:01* ¹ 04:02 04:03* ¹	Un circuit de chauffage sans vanne mélangeuse, avec production d'eau chaude sanitaire Un circuit de chauffage sans vanne mélangeuse, un circuit de chauffage avec vanne mélangeuse, sans production d'eau chaude sanitaire Un circuit de chauffage sans vanne mélangeuse, un circuit de chauffage avec vanne mélangeuse, avec production d'eau chaude sanitaire
05:08* ¹	Limitation maximale de température réglée sur 75 °C	05:00 à 05:15	Limitation maximale de température réglable entre 35 et 110 °C
07:01* ²	Différence de température réglée sur 8 K	07:00 à 07:15	Différence de température réglable entre 6 et 36 K

*¹Avec une installation sans vanne mélangeuse, l'adresse est réglée automatiquement sans vanne mélangeuse et avec identification de la production d'eau chaude sanitaire et doit donc être remise manuellement dans son état de départ.

*²Uniquement pour les schémas de l'installation de chauffage « 04:02 » et « 04:03 ».

Régulation avec module de commande standard

Tableau synoptique écran de codage 1 (suite)

Codage en état de livraison Adresse : valeur	Fonction opérante	Modification du codage Adresse : valeur	Modification possible
Circuits de chauffage (suite)			
08:09* ¹	Circuit de chauffage sans vanne mélangeuse : Pente « $\frac{1}{2}$ » de la courbe de chauffe réglée sur « 1,4 »	08:00 à 08:15	Circuit de chauffage sans vanne mélangeuse : Pente « $\frac{1}{2}$ » réglable entre « 0,2 » et « 2,6 »
22:00	Pompe de circuit de chauffage en « MARCHE » en cas de schémas d'installation de chauffage « 04:02 » et « 04:03 » (raccordement au connecteur « 20A »)	22:01	Pompe de circuit à l' « ARRET » en cas de schémas de l'installation de chauffage « 04:02 » et « 04:03 ».
Préparateur			
10:01	Le circulateur est immédiatement enclenché	10:00	Le circulateur est enclenché en fonction de la température de l'eau de chaudière
13:00	Temporisation de l'arrêt de la pompe de charge, jusqu'à 10 min. max.	13:01	Circulateur sans temporisation de l'arrêt
14:00	Consigne de température de l'eau de chaudière lors de la production d'eau chaude sanitaire conformément à la consigne de température du préparateur +20 K	14:01	La consigne de température de l'eau de chaudière lors de la production d'eau chaude sanitaire correspond à 78 °C
15:01	Avec priorité à la production de l'eau chaude sanitaire	15:00	Sans priorité à la production de l'eau chaude sanitaire
23:00	Plage de réglage de la température d'eau chaude sanitaire de 32 à 60 °C	23:01	Plage de réglage de la température d'eau chaude sanitaire de 52 à 80 °C
Pompe de circuit de chauffage			
11:01	Vitesse de la pompe du circuit de chauffage en régime réduit conformément à l'adresse de codage « 044: _ _ _ » sur l'écran de codage 2	11:00	Vitesse de la pompe du circuit de chauffage en régime réduit conformément à l'adresse de codage « 046: _ _ _ » sur l'écran de codage 2
12:01	Avec pompe de circuit de chauffage à vitesse contrôlée (identification automatique)	12:00	Pompe de circuit de chauffage à plusieurs allures (p. ex. temporairement lors d'une réparation)

*¹Uniquement pour les schémas de l'installation de chauffage « 04:02 » et « 04:03 ».

5684.502 CH/f

Tableau synoptique écran de codage 1 (suite)

Codage en état de livraison Adresse : valeur	Fonction opérante	Modification du codage Adresse : valeur	Modification possible
Pompe de circuit de chauffage (suite)			
16:01	Avec fonction de délestage des pompes de circuit de chauffage	16:00	Sans fonction de délestage des pompes de circuit de chauffage
17:00	Circuit de chauffage sans vanne mélangeuse	17:01	Circuit de chauffage avec vanne mélangeuse
Commande à distance			
20:00	Sans appareil de commande à distance -WS ou -RS	20:01	Avec appareil de commande à distance -WS ou -RS*1
32:01 33:00	Marche en fonction de la température extérieure en régime chauffage et en régime réduit	32:00*2 33:00*2	Avec sonde d'ambiance de compensation en régime chauffage et en régime réduit
		32:00*2 33:01*2	Régime chauffage en fonction de la température extérieure Avec sonde d'ambiance de compensation en régime réduit
Inversion automatique heure d'été/heure d'hiver			
47:01	Inversion automatique heure d'été / heure d'hiver	47:00	Inversion manuelle heure d'été / heure d'hiver
50:03	Début heure d'été : mars	50:01 à 50:12	De janvier à décembre
51:05	Début heure d'été : dernière semaine du mois	51:01 à 51:05	De la 1ère semaine à la 5ème semaine du mois choisi
52:07	Début heure d'été : dernier jour de la semaine (dimanche)	52:01 à 52:07	De lundi à dimanche

5684.502 CHF

*1 Adresse déterminée automatiquement, doit être ramenée manuellement à cette valeur.

*2 Ne pas régler en présence d'un appareil de commande à distance-RS.

Régulation avec module de commande standard

Tableau synoptique écran de codage 1 (suite)

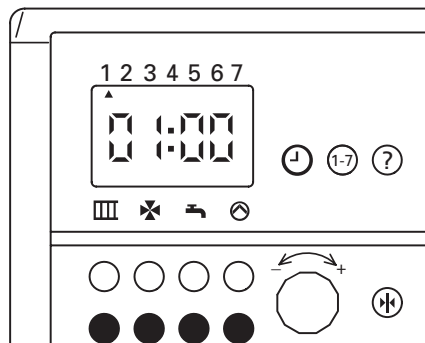
Codage en état de livraison Adresse : valeur	Fonction opérante	Modification du codage Adresse : valeur	Modification possible
Inversion automatique heure d'été/heure d'hiver (suite)			
53:10	Début heure d'hiver : octobre	53:01 à 53:12	De janvier à décembre
54:05	Début heure d'hiver : dernière semaine du mois	54:01 à 54:05	De la 1ère semaine à la 5ème semaine du mois choisi
55:07	Début heure d'hiver : dernier jour de la se- maine (dimanche)	55:01 à 55:07	De lundi à dimanche

Appeler l'écran de codage 2



Remarque importante !

Pour les installations équipées d'un socle pour montage mural, le module de commande doit être inséré dans la régulation si les codages doivent être effectués à l'écran de codage 2.



Tableau synoptique des adresses de codage à l'écran de codage 2, voir page 68.





1. Appeler l'écran de codage 1

Appuyer simultanément sur la touche rouge «  » et sur la touche bleue «  ». Maintenir les touches enfoncées jusqu'à ce que « 01:00 » apparaisse, au bout de 5 secondes environ.


2. Appeler l'écran de codage 2

Appuyer simultanément sur la touche rouge «  » et sur la touche bleue «  ». Maintenir les touches enfoncées jusqu'à ce que l'affichage change, au bout de 5 secondes environ (il passe p. ex. sur « 0:000 »).


3. Sélectionner l'adresse de codage

Appuyer sur la touche «  » et tourner le commutateur rotatif «  » vers la droite jusqu'à ce que l'adresse de codage apparaisse.

4. Modifier la valeur de l'adresse de codage

Appuyer sur la touche « 1-7 » et tourner le commutateur rotatif «  » jusqu'à ce que la valeur de l'adresse de codage souhaitée apparaisse.

5. Terminer le codage

Appuyer sur la touche rouge «  ».

Régulation avec module de commande standard

Tableau synoptique écran de codage 2

Procédure de lancement de l'écran de codage 2, voir page 67.

Codage en état de livraison Adresse : valeur	Fonction opérante	Modification du codage Adresse : valeur	Modification possible
Chaudière			
038:040	Température de départ minimale en régime chauffage	038:020 à 038:127	
042:075	Température d'eau de chaudière maximale en régime chauffage	042:020 à 042:127	Température d'eau de chaudière max. possible 82 °C
102:075	Consigne de température d'eau de chaudière en cas de demande externe 75 °C	102:000 à 102:127	Plage de réglage de la consigne de température d'eau de chaudière de 0 à 127 °C (température d'eau de chaudière max. de 82 °C)
108:000	Effets du signal de verrouillage externe : voir tableau ci-dessous	108:001 à 108:007	Effets du signal de verrouillage externe : voir tableau ci-dessous

Variantes de modification adresse de codage 108 « verrouillage externe »

Codage	Pompe de circuit de chauffage	Circuit de chauffage avec vanne mélangeuse (équipement de motorisation)		Circulateur ECS	Brûleur
		Pompe de circuit de chauffage	Vanne mélangeuse		
108:000	x	x	x	x	Bloqué
108:001	Arrêt	Arrêt	Fermeture	Arrêt	Bloqué
108:002	x	x	x	Arrêt	Bloqué
108:003	x	Arrêt	Fermeture	x	Bloqué
108:004	Arrêt	x	x	x	Bloqué
108:005	Arrêt	x	x	Arrêt	Bloqué
108:006	Arrêt	x	x	x	Bloqué
108:007	Arrêt	Arrêt	Fermeture	x	Bloqué

x = fonctionnement normal de la régulation

5684.502 CH/f

Tableau synoptique écran de codage 2 (suite)

Codage en état de livraison Adresse : valeur	Fonction opérante	Modification du codage Adresse : valeur	Modification possible
Chaudière (suite)			
125:000	Effets du signal demande externe : voir tableau ci-dessous	125 :001 à 125:011	Effets du signal demande externe : voir tableau ci-dessous

Variantes de modification adresse de codage 125 « demande externe »

Codage	Pompe de circuit de chauffage	Circuit de chauffage avec vanne mélangeuse (équipement de motorisation)		Circulateur ECS	Température d'eau de chaudière
		Pompe de circuit de chauffage	Vanne mélangeuse		
125:000	Marche	Arrêt	Fermeture	Arrêt	Est maintenue sur la valeur de consigne correspondant à l'adresse de codage « 102 »
125:001	Arrêt	Arrêt	Fermeture	Arrêt	
125:002	x	Arrêt	Fermeture	Arrêt	
125:003	Arrêt	x	x	Arrêt	
125:004	Marche	x	x	Arrêt	
125:005	x	x	x	Arrêt	
125:006	Arrêt	Arrêt	Fermeture	x	
125:007	Marche	Arrêt	Fermeture	x	
125:008	x	Arrêt	Fermeture	x	
125:009	Arrêt	x	x	x	
125:010	Marche	x	x	x	
125:011	x	x	x	x	

x = fonctionnement normal de la régulation

Régulation avec module de commande standard

Tableau synoptique écran de codage 2 (suite)

Codage en état de livraison Adresse : valeur	Fonction opérante	Modification du codage Adresse : valeur	Modification possible
Pompe de circuit de chauffage			
044:020	Vitesse mini de la pompe de circuit de chauffage ; env. 1100 tr/min	044:001 à 044:100* ¹	Valeur la plus basse pour la vitesse inférieure de la pompe de circuit de chauffage ; 700 tr/min env. Valeur la plus élevée pour la vitesse inférieure de la pompe de circuit de chauffage ; env. 2700 tr/min
045:065	Vitesse maxi de la pompe de circuit de chauffage ; env. 1750 tr/min	045:001 à 045:100* ¹	Valeur la plus basse pour la vitesse supérieure de la pompe de circuit de chauffage ; 700 tr/min env. Valeur la plus élevée pour la vitesse supérieure de la pompe de circuit de chauffage ; env. 2700 tr/min
046:045	Vitesse de la pompe de circuit de chauffage en régime réduit ; env. 1200 tr/min	046:001 à 046:100* ¹	Valeur la plus basse pour vitesse de la pompe de circuit de chauffage en régime réduit ; env. 700 tr/min Valeur la plus élevée pour vitesse de la pompe de circuit de chauffage en régime réduit ; env. 2700 tr/min
109:098	Vitesse maxi du circulateur pour la production d'eau chaude sanitaire	109:001 à 109:100* ¹	Valeur la plus basse pour la vitesse du circulateur lors de la prod. d'eau chaude sanitaire Valeur la plus grande pour la vitesse du circulateur lors de la prod. d'eau chaude sanitaire

*¹Un échelon correspond à env. 20 tr/min.

5684:502 CH/f

Tableau synoptique écran de codage 2 (suite)

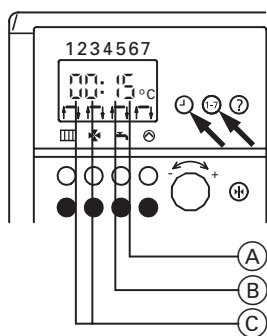
Codage en état de livraison Adresse : valeur	Fonction opérante	Modifica- tion du codage Adresse : valeur	Modification possible
Préparateur			
100:020* ¹	Différence de température entre la température de consigne d'eau de chaudière et la température de consigne ECS lors de la production d'eau chaude sanitaire	100:010 à 100:050	Plage de réglage de la différence de température de 10 à 50 °C
107:060	Fonction supplémentaire de la température pour la production d'eau chaude sanitaire (eau chaude sanitaire provisoirement à 60 °C)	107:061 à 107:090	Plage de réglage entre 61 et 90 °C (température d'eau de chaudière max. possible 82 °C)

*¹Seulement pour le codage 14:00.

Remarque importante !

Pour toutes les adresses de codage non lancées, l'adresse « 255 » est affichée.

Brève interrogation



Appuyer simultanément sur les touches « ⊕ » et « 1-7 ».

Signification de l'affichage :

- (A) Schéma d'eau chaude sanitaire réglé à l'adresse de codage 03*¹
- (B) Schéma du circuit de chauffage réglé à l'adresse de codage 04*¹

(C) Appareil raccordé au BUS-KM :

02 avec platine de base VGL 10
(12) en supplément avec Vitocom 100

03 avec platine de base VGL 10 et pompe de circuit de chauffage à vitesse contrôlée
(13) en supplément avec Vitocom 100

06 avec platine de base VGL 10 et équipement de motorisation pour un circuit de chauffage avec vanne mélangeuse*²
(16) en supplément avec Vitocom 100

07 avec platine de base VGL 10, équipement de motorisation pour un circuit de chauffage avec vanne mélangeuse*² et pompe de circuit de chauffage à vitesse contrôlée
(17) en supplément avec Vitocom 100

*¹Sur les installations avec socle pour montage mural, le module de commande doit être inséré dans la régulation.

*²L'identification n'a lieu que lorsque l'équipement de motorisation est raccordé par le biais d'un BUS-KM. Elle n'a pas lieu lorsque le raccordement est assuré par un BUS 2 fils Viessmann.

Interrogation des températures

Au niveau du module de commande, il est possible d'interroger les températures de consigne et les températures effectives des sondes raccordées.

Interroger les températures effectives

1. Sélectionner le chiffre de la température correspondante dans le tableau.

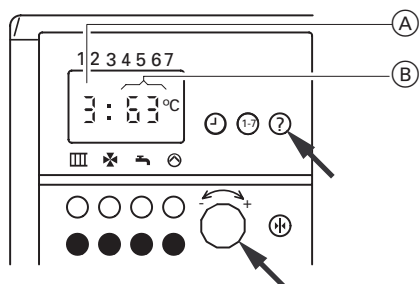
Chiffre	Signification de l'affichage	Température effective en °C (exemple d'affichage)
1*1	Température extérieure	1: 8 °C
2	Température bouteille casse-pression	2: 45 °C
3	Température d'eau de chaudière	3: 63 °C
4*2	Température de départ	4: 44 °C
5*3	Température ECS	5: 50 °C
7*4	Température ambiante	7: 20 °C

*1 La valeur affichée prend en considération les conditions atmosphériques telles que le vent et l'ensoleillement, ainsi que la température des murs du bâtiment.

*2 Uniquement en liaison avec un équipement de motorisation pour un circuit de chauffage avec vanne mélangeuse.

*3 Uniquement lorsque la sonde est raccordée ou activée.

*4 Uniquement lorsque le module de commande faisant office de commande à distance en fonction de la température ambiante est installé dans le socle pour montage mural.



2. Appuyer sur la touche « ? » et tourner le commutateur rotatif « -/+ » vers la gauche ou la droite jusqu'à ce que le chiffre (A) de la température correspondante apparaisse sur l'écran.

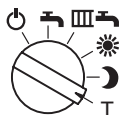
En même temps, la température du moment (B) s'affiche.

Interrogation des températures (suite)

Interrogation des consignes de température

Remarque importante !

Pour les installations équipées d'un socle pour montage mural, le module de commande doit être inséré dans la régulation pour permettre l'interrogation des consignes de température.

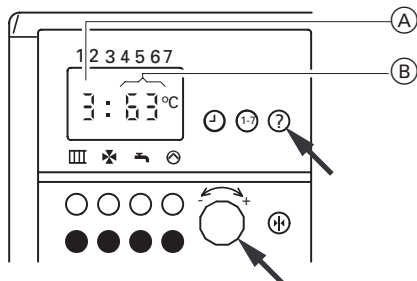


1. Placer le sélecteur du programme de fonctionnement sur « T ». L'affichage à l'écran, la diode électroluminescente « Température ambiante réduite » et la diode électroluminescente « Production ECS » clignotent.
2. Sélectionner le chiffre de la température correspondante dans le tableau.

Chiffre	Signification de l'affichage	Température de consigne en °C (exemple d'affichage)
3	Température de consigne de l'eau de chaudière	3: 65 °C
4*1	Température de consigne de départ	4: 44 °C
5*2	Température de consigne ECS	5: 55 °C

*1 Uniquement en liaison avec un équipement de motorisation pour un circuit de chauffage avec vanne mélangeuse.

*2 Uniquement lorsque la sonde est raccordée ou activée.



3. Appuyer sur la touche « ? » et tourner le commutateur rotatif « -/+ » vers la gauche ou la droite jusqu'à ce que le chiffre (A) de la température correspondante apparaisse sur l'écran. En même temps, la température du moment (B) s'affiche.

Description des fonctions

Régime chauffage

La régulation détermine une température de consigne d'eau de chaudière en fonction de la température extérieure ou de la température ambiante (si une commande à distance avec régulation en fonction de la température ambiante est raccordée) et de la pente/du parallèle de la courbe de chauffe.

La température de consigne de l'eau de chaudière déterminée est transmise au régulateur.

Le régulateur enclenche alors, en fonction de la température réelle par rapport à la température de consigne de l'eau de chaudière, la mise en service du brûleur et son fonctionnement aux allures 1 ou 2.

L'eau de chaudière est limitée à 78 °C via l'aquastat de réglage.

Le limiteur de température verrouille le brûleur lorsque l'eau de chaudière atteint 100 °C.

Production d'eau chaude

La production d'eau chaude sanitaire est active lorsque la température ECS est inférieure de 2,5 K à la température de consigne ECS.

Le brûleur et la pompe de charge (production d'eau chaude sanitaire) sont enclenchés.

A l'état de livraison, la température de consigne de l'eau de chaudière est supérieure de 20 K à la température de consigne de l'eau chaude sanitaire. Si la température effective du préparateur est supérieure de 2,5 K ou plus à la température de consigne ECS, le brûleur est désenclenché et la pompe de charge-temporisation de l'arrêt est active.

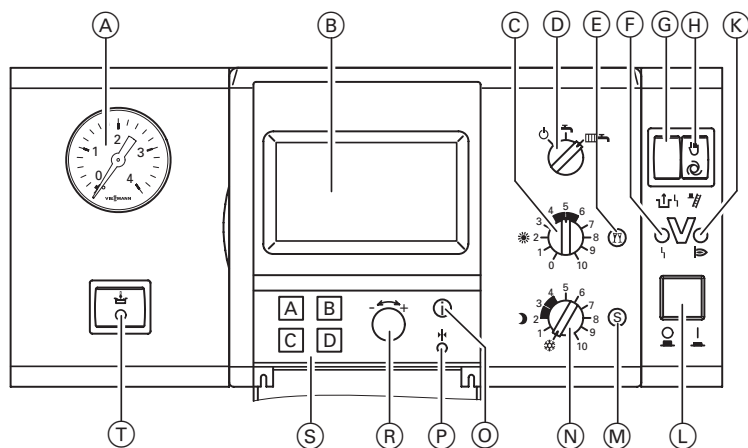
Chauffage auxiliaire de l'eau chaude sanitaire

La fonction chauffage auxiliaire est activée si une plage d'activation de 10 minutes (p. ex. de 22h10 à 22h20) est prédéfinie.

Cette plage de fonctionnement doit être située en dehors des heures programmées pour la production d'eau chaude sanitaire normale afin que le signal puisse être reconnu par la régulation.

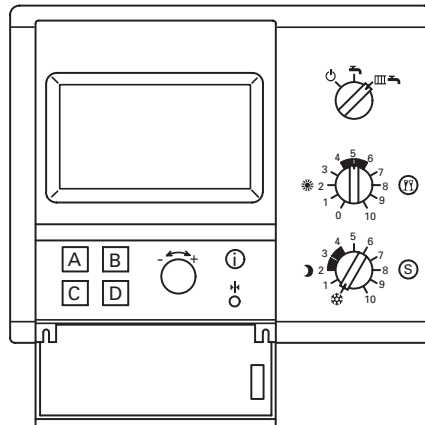
La température de consigne pour le chauffage auxiliaire est réglable sous l'adresse de codage « 0A7 ».

Description des fonctions (suite)



- Ⓐ Manomètre
- Ⓑ Affichage
- Ⓒ ☀ Commutateur rotatif « Température ambiante normale »
- Ⓓ Sélecteur du programme de fonctionnement
 - ⏻ Marche de veille
 - 🔥 Eau chaude uniquement
 - 🏠🔥 Chauffage et eau chaude
- Ⓔ Touche réception
- Ⓕ Voyant de défaut du brûleur
- Ⓖ Réarmement dérangement du brûleur
- Ⓗ Commutateur de marche provisoire
- Ⓚ Voyant de fonctionnement du brûleur
- Ⓛ Interrupteur de l'installation
- Ⓜ Touche économique
- Ⓝ ☾ Commutateur rotatif « Température ambiante réduite »
- Ⓞ Touche d'information
- Ⓟ Touche « Réglage de base »
- Ⓡ -↔+ Commutateur rotatif de réglage
- Ⓢ Touches de sélection
- Ⓣ Sans fonction

Appel des adresses de codage



Ouvrir le cache :

Point de menu	Touche
→ INSTALLATION	« D »
→ PARAMETRAGE	
INSTAL.	« C »
→ ENTRER CODE:	« B-C-C-B »
→ CODAGE 1	« B »
ou	
CODAGE 2	« C »

Tous les réglages doivent être effectués dans le menu « Paramétrage instal. » qui contient le « Codage 1 » (adresses de codage les plus importantes avec texte en clair), ainsi que le « Codage 2 » (toutes les adresses de codage).

Sélectionner l'adresse de codage souhaitée en appuyant sur la touche « A » (CONTINUER) ou « B » (RETOUR).

Modifier l'adresse de codage correspondante à l'aide du commutateur rotatif de réglage « ←→ » (MODIFIER).

Confirmer la modification à l'aide de la touche « D » (la modification est alors enregistrée).

Si des modifications sont effectuées et confirmées dans le codage 1, elles sont automatiquement reprises dans le codage 2, et inversement.

Courbes de chauffe

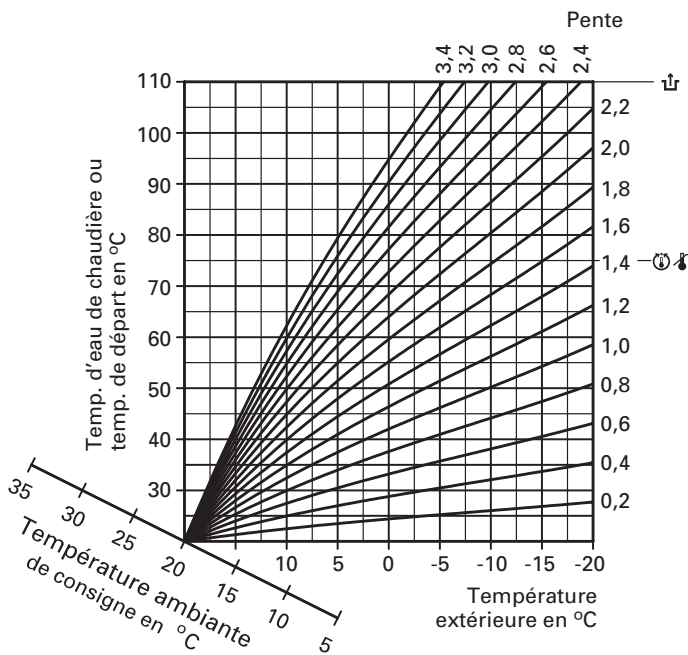
Les courbes de chauffe illustrent la relation existant entre la température extérieure et la température d'eau de chaudière ou la température de départ.

Plus simplement : plus la température extérieure est basse, plus la température d'eau de chaudière ou la température de départ est élevée. De même, la température ambiante varie en fonction de la température d'eau de chaudière ou de la température de départ.

Si le réglage de la température ambiante est différent, les courbes de chauffe sont décalées parallèlement par rapport à l'axe des consignes de température ambiante.

Réglages à la livraison :

- *Pente* = 1,4
- *Parallèle* = 0



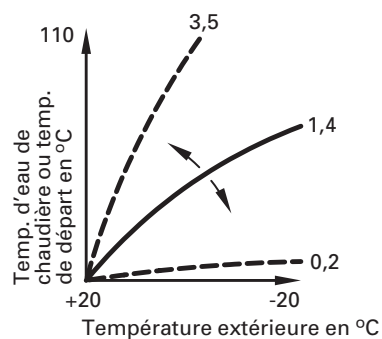
Réglage des courbes de chauffe

Remarque importante !

Circuit de chauffage A = circuit de chauffage **sans** vanne mélangeuse

Circuit de chauffage B = circuit de chauffage **avec** vanne mélangeuse

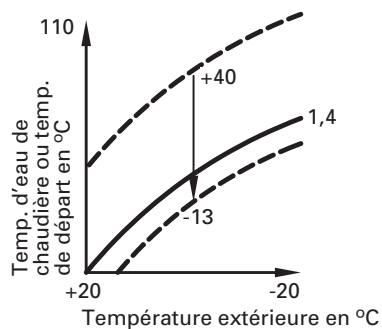
Pente de la courbe de chauffe



Après l'ouverture du cache du module de commande, procéder comme suit dans le menu :

Point de menu	Touche
→ CIRCUIT DE CHAUFFAGE A	« A »
ou	
CIRCUIT DE CHAUFFAGE B	« B »
→ COURBE DE CHAUFFE	« B »
→ MODIFIER	« A »

Parallèle de la courbe de chauffe



Après l'ouverture du cache du module de commande, procéder comme suit dans le menu :

→ CIRCUIT DE CHAUFFAGE A	« A »
ou	
CIRCUIT DE CHAUFFAGE B	« B »
→ COURBE DE CHAUFFE	« B »
→ MODIFIER	2 x « A »

Tableau synoptique des adresses de codage

⚠ Conseil de sécurité !

Les adresses de codage qui ne sont pas décrites ici ne doivent jamais être modifiées.

Etapes de travail pour l'appel des adresses de codage, voir page 77.

Codage en état de livraison Adresse : valeur	Fonction opérante	Modification du codage Adresse : valeur	Modification possible
Chaudière			
011:000	Demande externe ou inversion externe du programme de fonctionnement verrouillée	011:001	Demande externe ou inversion externe du programme de fonctionnement active
027:000	Dispositif externe d'inversion du programme de fonctionnement	027:001	Demande externe
038:020	Température de départ minimale en régime chauffage	038:020 à 038:127	
042:075	Temp. d'eau de chaudière maximale en régime chauffage	042:020 à 042:127	Température d'eau de chaudière maxi de 82 °C
099:000	Possibilité de raccordement de la pompe de bouclage ECS	099:001	Signal de sortie de la production d'eau chaude sanitaire actif
0A2:075	Consigne de température d'eau de chaudière en cas de demande externe 75 °C	0A2:000 à 0A2:127	Plage de réglage de la consigne de température d'eau de chaudière de 0 à 127 °C (température d'eau de chaudière maxi de 82 °C)

Tableau synoptique des adresses de codage (suite)

Codage en état de livraison Adresse : valeur	Fonction opérante	Modification du codage Adresse : valeur	Modification possible
Chaudière (suite)			
0A8:000	Effets du signal de verrouillage externe : voir tableau ci-dessous	0A8:001 à 0A8:007	Effets du signal de verrouillage externe : voir tableau ci-dessous

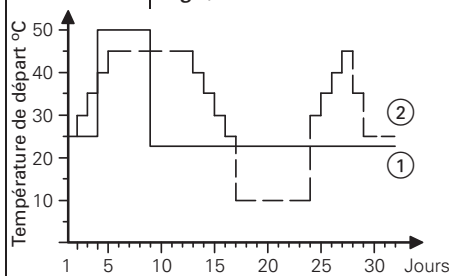
Variantes de modification adresse de codage 0A8 « Verrouillage externe »

Codage	Pompe de circuit de chauffage	Circuit de chauffage avec vanne mélangeuse (équipement de motorisation)		Circulateur ECS	Brûleur
		Pompe de circuit de chauffage	Vanne mélangeuse		
0A8:000	x	x	x	x	Bloqué
0A8:001	Arrêt	Arrêt	Fermeture	Arrêt	Bloqué
0A8:002	x	x	x	Arrêt	Bloqué
0A8:003	x	Arrêt	Fermeture	x	Bloqué
0A8:004	Arrêt	x	x	x	Bloqué
0A8:005	Arrêt	x	x	Arrêt	Bloqué
0A8:006	Arrêt	x	x	x	Bloqué
0A8:007	Arrêt	Arrêt	Fermeture	x	Bloqué

x = fonctionnement normal de la régulation

Tableau synoptique des adresses de codage (suite)

Codage en état de livraison Adresse : valeur	Fonction opérante	Modification du codage Adresse : valeur	Modification possible
Chaudière (suite)			
0B8:000	Pas de production d'eau chaude sanitaire	0B8:001	Régulation eau chaude
		0B8:002*1	Régulation eau chaude (optimisée)
			Fonction de chape selon deux profils température-temps pouvant être sélectionnés. Respecter la norme DIN 4725-2.
		0B8:014	Séchage de la chape d'après le profil des températures ① (DIN 4725)*2
		0B8:015	Séchage de la chape d'après le profil des températures ② (Association des fabricants de parquets et de dal-lage)*2



*1Se règle automatiquement lorsqu'une sonde préparateur est raccordée et peut être commutée manuellement sur « 001 » si nécessaire.

*2Au terme de l'exécution de la fonction, le passage en mode de fonctionnement « Chauffage et eau chaude » a lieu automatiquement.

Tableau synoptique des adresses de codage (suite)

Codage en état de livraison Adresse : valeur	Fonction opérante	Modification du codage Adresse : valeur	Modification possible
Chaudière (suite)			
0C5:000	Effets du signal de demande externe : voir tableau ci-dessous	0C5:001 à 0C5:011	Effets du signal de demande externe : voir tableau ci-dessous

Variantes de modification adresse de codage 0C5 « Demande externe »

Codage	Pompe de circuit de chauffage	Circuit de chauffage avec vanne mélangeuse (équipement de motorisation)		Circulateur ECS	Température d'eau de chaudière
		Pompe de circuit de chauffage	Vanne mélangeuse		
0C5:000	Marche	Arrêt	Fermeture	Arrêt	Maintenue à la consigne correspondant à l'adresse de codage « 0A2 »
0C5:001	Arrêt	Arrêt	Fermeture	Arrêt	
0C5:002	x	Arrêt	Fermeture	Arrêt	
0C5:003	Arrêt	x	x	Arrêt	
0C5:004	Marche	x	x	Arrêt	
0C5:005	x	x	x	Arrêt	
0C5:006	Arrêt	Arrêt	Fermeture	x	
0C5:007	Marche	Arrêt	Fermeture	x	
0C5:008	x	Arrêt	Fermeture	x	
0C5:009	Arrêt	x	x	x	
0C5:010	Marche	x	x	x	
0C5:011	x	x	x	x	

x = fonctionnement normal de la régulation

Tableau synoptique des adresses de codage (suite)

Codage en état de livraison Adresse : valeur	Fonction opérante	Modification du codage Adresse : valeur	Modification possible
Chaudière (suite)			
0C8:001	Dispositif externe d'inversion du programme de fonctionnement Contact ouvert : Chauffage des pièces enclenché/production d'eau chaude sanitaire enclenchée (selon la programmation). Contact fermé : Chauffage des pièces à l'arrêt/production d'eau chaude sanitaire à l'arrêt.	0C8:000	Dispositif externe d'inversion du programme de fonctionnement Contact ouvert : Chauffage des pièces enclenché/production d'eau chaude sanitaire enclenchée (selon la programmation). Contact fermé : Chauffage des pièces permanent enclenché/production d'eau chaude sanitaire enclenchée (indépendamment de la programmation réglée).
Circuits de chauffage			
000:000	Un circuit de chauffage sans vanne mélangeuse, sans production d'eau chaude sanitaire	000:001* ¹ 000:002* ² 000:003* ^{1, 2}	Un circuit de chauffage sans vanne mélangeuse, avec production d'eau chaude sanitaire Un circuit de chauffage sans vanne mélangeuse, un circuit de chauffage avec vanne mélangeuse, sans production d'eau chaude sanitaire Un circuit de chauffage sans vanne mélangeuse, un circuit de chauffage avec vanne mélangeuse, avec production d'eau chaude sanitaire
014:000* ³	La touche réception « YY » agit sur le circuit de chauffage B	014:001* ³	La touche réception « YY » agit sur les circuits de chauffage A et B
Préparateur			
003:001	Avec priorité sur la(les) pompe(s) de circuit de chauffage	003:000	Sans priorité sur la(les) pompe(s) de circuit de chauffage

*¹Le codage pour les installations avec production d'eau chaude sanitaire est identifié automatiquement.

*²Ces codages sont également valables pour les installations avec un circuit de chauffage sans vanne mélangeuse et un circuit de chauffage avec vanne mélangeuse.

*³Uniquement pour les schémas de l'installation de chauffage « 000:002 » et « 000:003 » (installations de chauffage avec un circuit de chauffage avec vanne mélangeuse).

Tableau synoptique des adresses de codage (suite)

Codage en état de livraison Adresse : valeur	Fonction opérante	Modification du codage Adresse : valeur	Modification possible
Préparateur (suite)			
007:000	Plage de réglage de la température d'eau chaude sanitaire de 10 à 60 °C	007:001	Plage de réglage de la température d'eau chaude sanitaire de 10 à 70 °C Attention ! Respecter la limite maximale de température d'eau chaude sanitaire.
017:001	Le circulateur est immédiatement enclenché	017:000	Le circulateur est enclenché en fonction de la température de l'eau de chaudière
018:000	Circulateur avec temporisation de l'arrêt	018:001	Circulateur sans temporisation de l'arrêt
028:000	Pendant la production d'eau chaude sanitaire, la température d'eau de chaudière est supérieure d'un maximum de 20 K à la consigne de température ECS	028:001	Pendant la production d'eau chaude sanitaire, la température d'eau de chaudière est limitée par l'aquastat de surveillance à 78 °C
047: _ _ _	Température effective au niveau de la sonde préparateur [4] en °C (aucun réglage possible)		
0A0:020* ¹	Différence de température entre la consigne de température eau de chaudière et la consigne de température ECS lors de la production d'eau chaude sanitaire	0A0:010 à 0A0:050	Plage de réglage de la différence de température de 10 à 50 °C
0A7:060	Consigne de « la fonction auxiliaire pour la production d'eau chaude sanitaire » (eau chaude sanitaire momentanément à 60 °C)	0A7:061 à 0A7:070	Plage de réglage entre 61 et 70 °C

5684 502 CH/f

¹Efficace uniquement pour le codage 028:000.

Tableau synoptique des adresses de codage (suite)

Codage en état de livraison Adresse : valeur	Fonction opérante	Modification du codage Adresse : valeur	Modification possible
Pompe de circuit de chauffage			
005:001	Avec fonction de délestage des pompes de circuit de chauffage	005:000	Sans fonction de délestage des pompes de circuit de chauffage
006:001	Vitesse de la pompe de circuit de chauffage en fonctionnement réduit selon l'adresse de codage « 044:___ »	006:000	Vitesse de la pompe de circuit de chauffage en fonctionnement réduit selon l'adresse de codage « 046:___ »
013:001	Avec pompe de circuit de chauffage à vitesse contrôlée (identification automatique)	013:000	Pompe de circuit de chauffage à plusieurs allures (p. ex. temporairement lors d'une réparation)
044:020	Vitesse mini de la pompe de circuit de chauffage ; env. 1100 tr/min	044:001 à 044:100*1	Valeur la plus basse pour la vitesse inférieure de la pompe de circuit de chauffage ; 700 tr/min env. Valeur la plus élevée pour la vitesse inférieure de la pompe de circuit de chauffage ; env. 2700 tr/min
045:065	Vitesse maxi de la pompe de circuit de chauffage ; env. 1750 tr/min	045:001 à 045:100*1	Valeur la plus basse pour la vitesse supérieure de la pompe de circuit de chauffage ; 700 tr/min env. Valeur la plus élevée pour la vitesse supérieure de la pompe de circuit de chauffage ; env. 2700 tr/min
046:045	Vitesse de la pompe de circuit de chauffage en régime réduit ; env. 1200 tr/min	046:001 à 046:100*1	Valeur la plus basse pour vitesse de la pompe de circuit de chauffage en régime réduit ; env. 700 tr/min Valeur la plus élevée pour vitesse de la pompe de circuit de chauffage en régime réduit ; env. 2700 tr/min

*1 Un échelon correspond à env. 20 tr/min.

Tableau synoptique des adresses de codage (suite)

Codage en état de livraison Adresse : valeur	Fonction opérante	Modifica- tion du codage Adresse : valeur	Modification possible
Pompe de circuit de chauffage (suite)			
A09:098	Vitesse maxi du circulateur pour la production d'eau chaude sanitaire	0A9:001 à 0A9:100*1	Valeur la plus basse pour la vitesse du circulateur lors de la prod. d'eau chaude sanitaire Valeur la plus grande pour la vitesse du circulateur lors de la prod. d'eau chaude sanitaire
Module de commande ou commande à distance			
009:000	Voyant de la température d'eau de chaudière	009:001	Voyant de la température extérieure
019:000	Marche en fonction de la température extérieure (fonction-WS) pour tous les circuits de chauffage raccordés	019:001*2	<ul style="list-style-type: none"> ■ Pour les installations avec un circuit de chauffage sans vanne mélangeuse ou un circuit de chauffage avec vanne mélangeuse : marche avec sonde d'ambiance de compensation (fonction-RS) ■ Pour les installations avec un circuit de chauffage sans vanne mélangeuse et un circuit de chauffage avec vanne mélangeuse : marche en fonction de la température extérieure (fonction-WS) pour le circuit de chauffage sans vanne mélangeuse et marche avec sonde d'ambiance de compensation (fonction-RS) pour le circuit de chauffage avec vanne mélangeuse

*1 Un échelon correspond à env. 20 tr/min.

*2 Modification nécessaire uniquement lorsque le module de commande est inséré dans le socle pour montage mural.

Tableau synoptique des adresses de codage (suite)

Codage en état de livraison Adresse : valeur	Fonction opérante	Modification du codage Adresse : valeur	Modification possible
Module de commande ou commande à distance (suite)			
019:000 (suite)	Marche en fonction de la température extérieure (fonction-WS) pour tous les circuits de chauffage raccordés	019:002* ¹	<ul style="list-style-type: none"> ■ Pour les installations avec un circuit de chauffage avec ou sans vanne mélangeuse : marche en fonction de la température extérieure (fonction-WS) en régime chauffage et marche avec sonde d'ambiance de compensation (fonction-RS) en régime d'abaissement ■ Pour les installations avec un circuit de chauffage avec et sans vanne mélangeuse : marche en fonction de la température extérieure (fonction-WS) pour le circuit de chauffage sans vanne mélangeuse, marche en fonction de la température extérieure en régime chauffage et marche avec sonde d'ambiance de compensation en régime d'abaissement (fonction-WS /-RS) pour le circuit de chauffage avec vanne mélangeuse
020:000	Sans appareil de commande à distance -WS ou -RS	020:001	Avec appareil de commande à distance -WS ou -RS* ²
049:___	Heures de service « Centaines » en 3 ^{me} pos. à partir de la gauche	049:000	Remise à zéro des heures de service
050:___	Heures de service « Unités » en 3 ^{me} position et « Dizaines » en 2 ^{me} position à partir de la gauche	050:000	Remise à zéro des heures de service

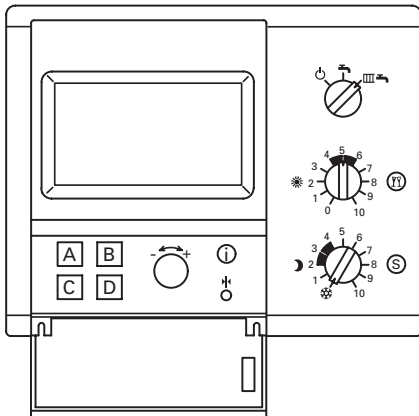
*¹Modification nécessaire uniquement lorsque le module de commande est inséré dans le socle pour montage mural.

*²Adresse déterminée automatiquement, doit être ramenée manuellement à cette valeur.

Tableau synoptique des adresses de codage (suite)

Codage en état de livraison Adresse : valeur	Fonction opérante	Modification du codage Adresse : valeur	Modification possible
Module de commande ou commande à distance (suite)			
0D5:000	Présentation normale de l'affichage lorsque le cache est fermé	0D5:001	Affichage agrandi de l'heure et de la température extérieure lorsque le cache est fermé
0D6:000	Affichage des températures en « °C » (° Celsius)	0D6:001	Affichage des températures en « °F » (° Fahrenheit)
Inversion automatique heure d'été/heure d'hiver			
0C7:003	Automatique (utilisation du module horloge avec mise à l'heure par ondes radio identifiée automatiquement)	0C7:000	Passage manuel h. été/h. hiver / modifi. de la date verrouillé(e)
		0C7:001	Passage automatique h. été/h. hiver
		0C7:002	Passage manuel h. été/h. hiver / modifi. de la date débloqué(e)
0C9:003	Début heure d'été : mars	0C9:001 à 0C9:012	De janvier à décembre
0D0:005	Début heure d'été : dernière semaine du mois	0D0:001 à 0D0:005	De la 1ère semaine à la 5ème semaine du mois sélectionné
0D1:007	Début heure d'été : dernier jour de la semaine (dimanche)	0D1:001 à 0D1:007	De lundi à dimanche
0D2:010	Début heure d'hiver : octobre	0D2:001 à 0D2:012	De janvier à décembre
0D3:005	Début heure d'hiver : dernière semaine du mois	0D3:001 à 0D3:005	De la 1ère semaine à la 5ème semaine du mois choisi
0D4:007	Début heure d'hiver : dernier jour de la semaine (dimanche)	0D4:001 à 0D4:007	De lundi à dimanche

Brève interrogation



Appel de la brève interrogation 1

Ouvrir le cache :

Point de menu Touche
→ INSTALLATION « D »

→ ETAT DE
FONCTIONNEMENT « B »

→ CONTINUER « A »
jusqu'à ce
que « Brève
interrogation
1 » apparaisse

Les chiffres en troisième et quatrième position en partant de la gauche (p. ex. __ 02 __) ont la signification suivante :

02 avec platine de base VGL 10
(12) en supplément avec Vitocom 100

03 avec platine de base VGL 10 et
pompe de circuit de chauffage à
vitesse contrôlée
(13) en supplément avec Vitocom 100

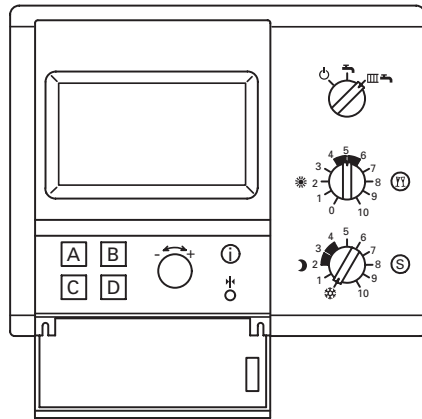
06 avec platine de base VGL 10 et
équipement de motorisation pour
un circuit de chauffage avec
vanne mélangeuse*¹
(16) en supplément avec Vitocom 100

07 avec platine de base VGL 10,
équipement de motorisation pour
un circuit de chauffage avec
vanne mélangeuse*¹ et pompe
de circuit de chauffage à vitesse
réglée
(17) en supplément avec Vitocom 100

**¹L'identification n'a lieu que lorsque
l'équipement de motorisation est rac-
cordé par le biais d'un BUS-KM.
Elle n'a pas lieu lorsque le raccordement
est assuré par un BUS 2 fils Viessmann.*

5684/502 CH/f

Interrogation des températures



Les consignes et les valeurs effectives suivantes peuvent être interrogées à l'écran du module de commande Comfortrol :

- Température extérieure
- Température d'eau de chaudière
- Température de départ de l'équipement de motorisation pour le circuit de chauffage avec vanne mélangeuse
- Température ambiante (lorsque le module de commande Comfortrol avec socle pour montage mural est utilisé en tant que commande à distance).

Ouvrir le cache :

- | Point de menu | Touche |
|--------------------------|----------------|
| → CIRCUIT DE CHAUFFAGE A | ou « A » |
| CIRCUIT DE CHAUFFAGE B | ou « B » |
| INSTALLATION | « D » |
| → ETAT DE FONCTIONNEMENT | « C » ou « B » |
| → CONTINUER | « A » |

- Température d'eau chaude sanitaire

Ouvrir le cache :

- | Point de menu | Touche |
|--------------------------|--------|
| → EAU CHAUDE | « C » |
| → PREPARATEUR | « A » |
| → ETAT DE FONCTIONNEMENT | « C » |

Régulation avec module de commande Comfortrol



Schéma électrique et de câblage – Composants internes

Partie 1 : Composants internes

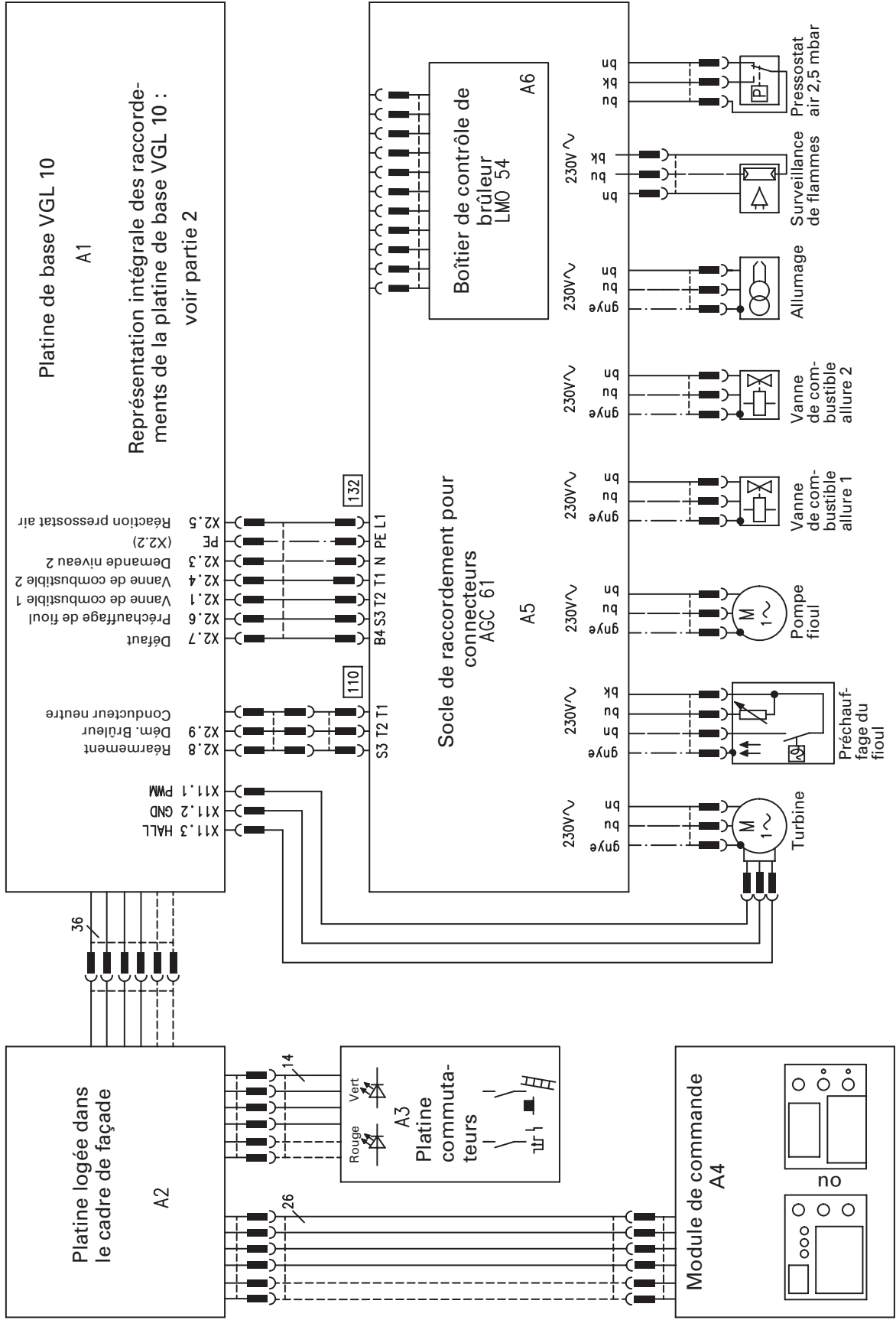
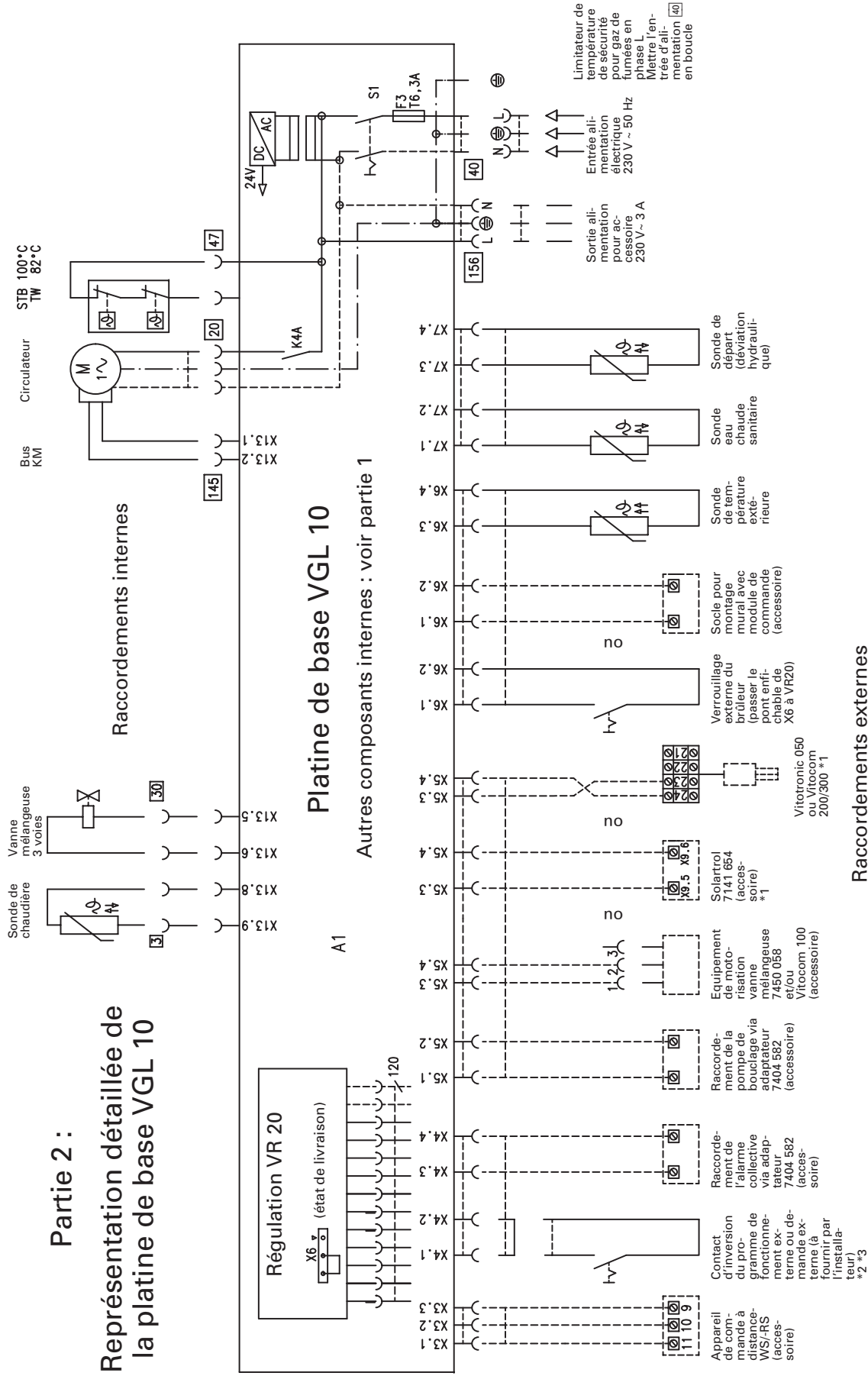


Schéma électrique et de câblage – Platine de base VGL 10

Partie 2 :

Représentation détaillée de la platine de base VGL 10



Schémas électriques

Liste des pièces détachées

Remarques relatives à la commande de pièces détachées !

Indiquer la référence et le n° de fabrication (voir plaque signalétique), ainsi que le numéro d'ordre de la pièce détachée (à relever dans cette liste des pièces détachées). Les pièces courantes sont en vente dans le commerce.

Pièces détachées

002 Adaptateur et joint de dosage
003 Moteur de pompe à fioul
004 Pompe fioul
005 Préchauffeur de fioul
007 Turbine
008 Pressostat air
009 Joint de turbine
011 Surveillance de flammes
012 Support
013 Bague calorifuge
014 Dispositif de rotation
015 Socle de raccordement pour connecteurs
016 Boîtier de contrôle du brûleur de fioul
017 Flexible fioul
018 Jeu de câbles d'allumage
019 Allumeur
020 Flexible fioul pour retour
021 Flexible fioul pour départ
022 Bobine
035 Jeu de joints
057 Tôle avant
058 Cache de protection avec dispositif de fermeture
059 Jeu d'accessoires logos
165 Limiteur de température de sécurité
166 Aquastat de surveillance

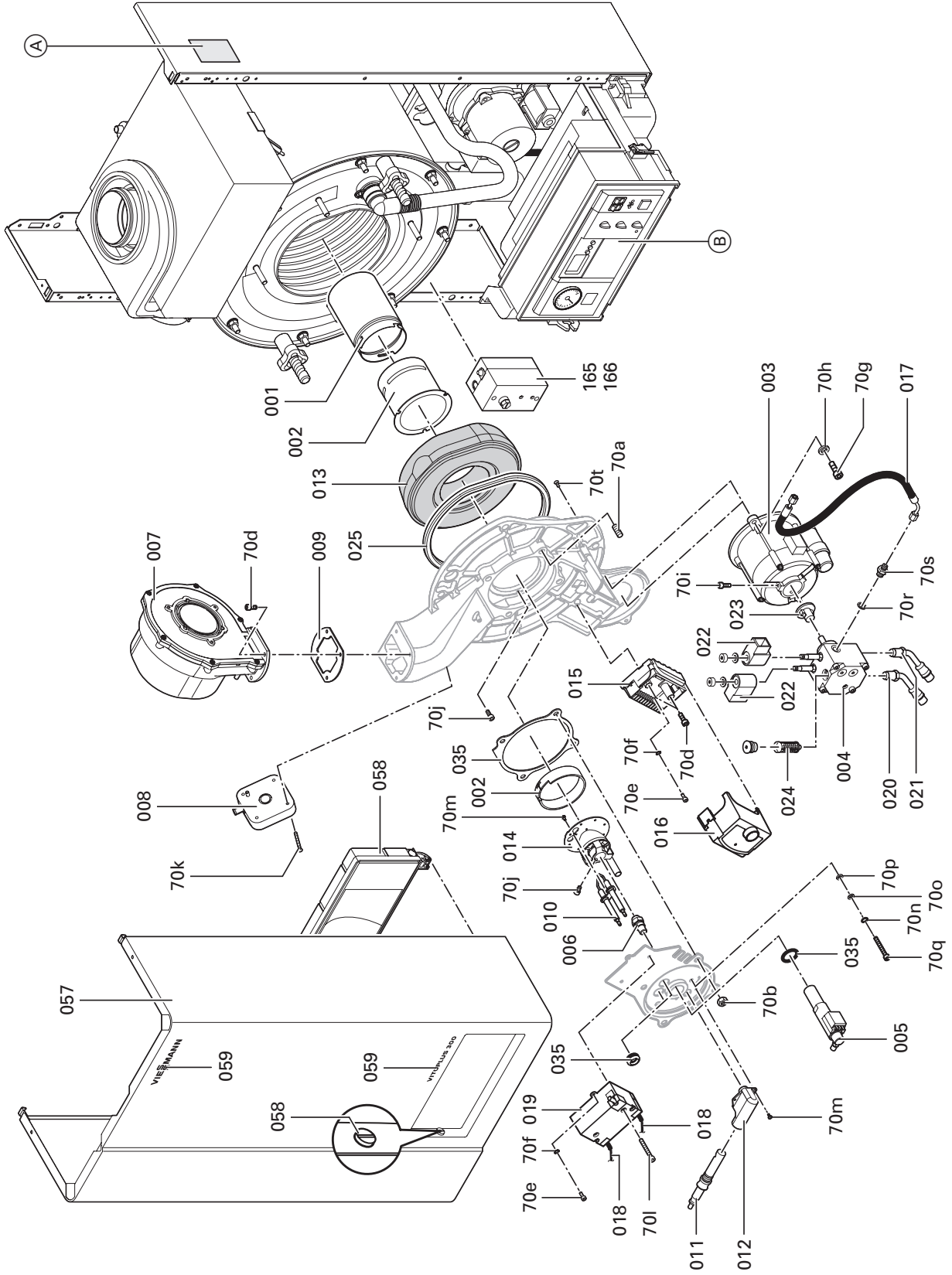
070 Jeu de petits accessoires se composant de :
70a Boulon fileté M 8 × 16
70b Ecrou hexagonal M 8
70d Vis à tête cylindrique M 5 × 16
70e Vis à tête cylindrique M 4 × 10
70f Rondelle dentée A 4,3
70g Vis à tête cylindrique M 6 × 20
70h Rondelle A 6,4
70i Vis à tête cylindrique M 5 × 12
70j Vis à tête cylindrique M 5 × 8
70k Vis à tête cylindrique bombée M 4 × 28
70l Vis à tête cylindrique M 5 × 40
70m Vis à tête cylindrique bombée M 3 × 6
70n Joint d'étanchéité A 5,5 × 12 × 2
70o Rondelle A 5,3
70p Rondelle d'arrêt 5
70q Vis à tête cylindrique M 5 × 35
70r Joint A 10 × 14 × 1,5
70s Vis ronde
70t Vis à tête conique M 4 × 8

Pièces d'usure

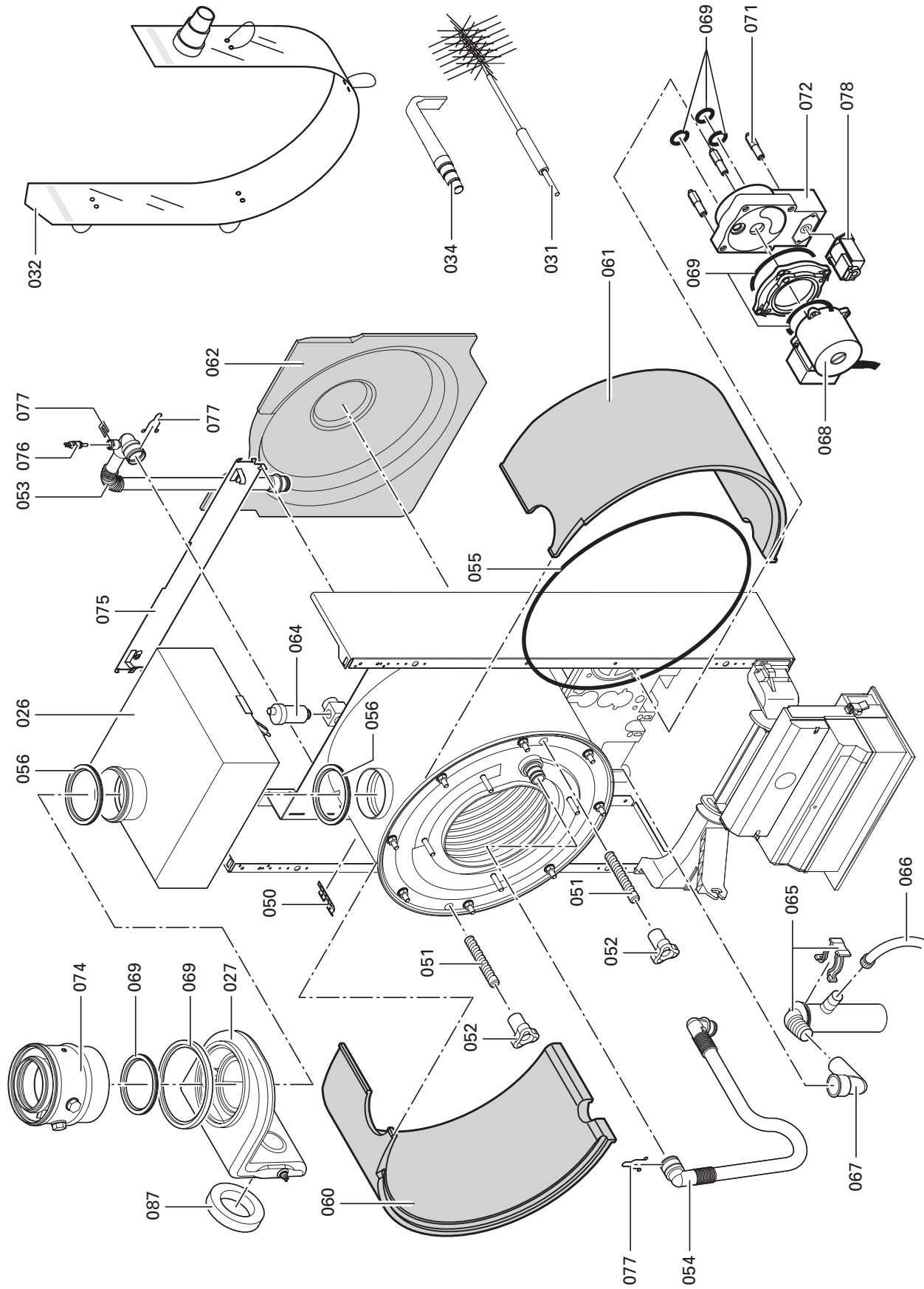
001 Tube de brûleur
006 Gicleur
010 Bloc d'électrodes d'allumage
023 Bague d'accouplement
024 Filtre de cartouche pour art. 004
025 Emballage

- Ⓐ Plaque signalétique, au choix à droite ou à gauche
- Ⓑ Pièces détachées de la régulation voir page 104

Liste des pièces détachées (suite)



Liste des pièces détachées (suite)



Liste des pièces détachées (suite)

Pièces détachées

- 026 Absorbeur de bruit
- 027 Aspiration conduit d'air
- 032 Cache anti-projection
- 034 Tuyère en équerre
- 050 Collier de capteur
- 051 Goupilles de serrage de l'hélice à ressorts
- 052 Ecrou de fixation de l'hélice à ressorts
- 053 Tuyauterie départ
- 054 Tuyauterie retour
- 055 Joint de flexible
- 056 Joint pour gaz de fumées
- 060 Coquille calorifuge gauche
- 061 Coquille calorifuge droite
- 062 Coquille calorifuge arrière
- 064 Purgeur d'air rapide
- 065 Siphon
- 066 Flexible condensats
- 067 Coude de flexible pour siphon
- 068 Moteur de pompe
- 069 Jeu de joints
- 071 Tige filetée M 6
- 072 Vanne d'inversion
- 074 Manchette de raccordement à la chaudière
- 075 Support mural
- 076 Sonde de température
- 077 Pochette d'accessoires ressorts de sécurité
- 078 Asservissement électromagnétique

Pièces détachées non représentées

- 090 Kit d'entretien pour neutralisation se composant de :
 - Poche de granulés et filtre à charbon

5684 502 CHF

Pièces d'usure

- 031 Brosse de nettoyage
- 087 Bague d'étanchéité

Listes des pièces détachées

Liste des pièces détachées (suite)

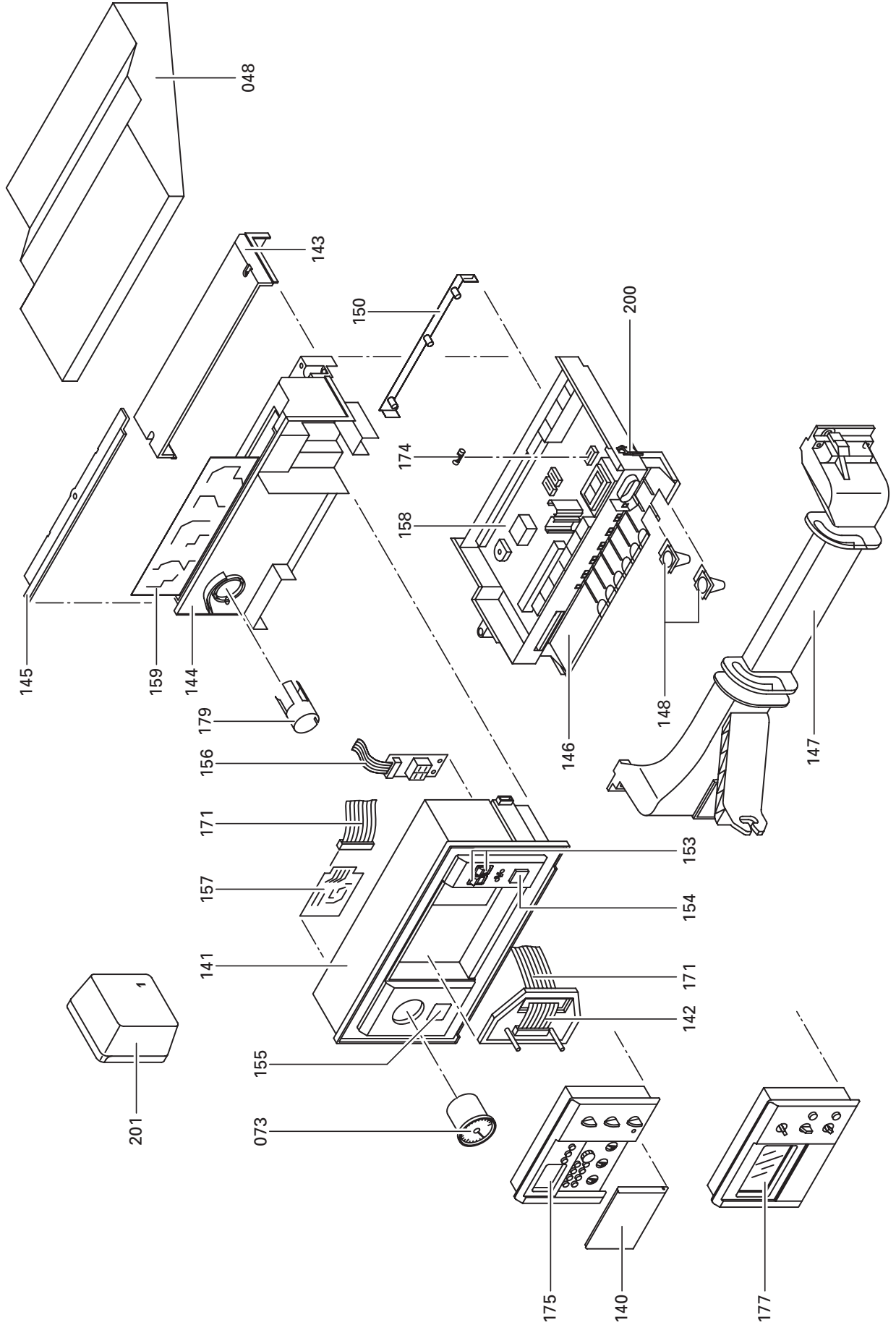
Pièces détachées

048 Capot de protection pour la régulation
073 Manomètre
140 Cache de protection pour module de commande standard
141 Module de commande
142 Plaque support
143 Plastron entrée de câble
144 Plastron module de raccordement
145 Plastron platine VR 20
146 Module de raccordement
147 Etrier de fixation
148 Fermeture entrée de câble
150 Liteau pour entrée de câble
153 Interrupteur / bouton-poussoir à bascule
154 Touche interrupteur d'alimentation électrique
155 Plastron neutre
156 Platine Optolink
157 Platine d'adaptateur
158 Platine de base VGL 10
159 Platine VR 20
171 Nappe de câbles 26 pôles
174 Fusible T 6,3 A
175 Module de commande standard
177 Module de commande Comfortrol
179 Logement manomètre
200 Etrier de fermeture
201 Sonde extérieure

Pièces détachées non représentées

028 Cartouche filtrante SIKU 2 (25 - 40 µm), standard
029 Bocal de filtre Magnum
030 Cartouche filtrante SIKU (25 - 40 µm), pour art. 029
080 Notice de montage
081 Notice de maintenance
082 Bombe aérosol de peinture, blanc pur
083 Flacon de peinture, blanc pur
084 Notice d'utilisation pour marche en fonction de la température extérieure avec module de commande standard
085 Notice d'utilisation pour marche en fonction de la température extérieure avec module de commande Comfortrol
086 Jeu de pièces d'entretien
152 Contrefiche pour régulation
160 Câble de raccordement connecteur 132
161 Faisceau de câbles « X 11 » / « X 13 », système électronique du moteur/pompe KM-BUS
162 Câble de raccordement connecteur 110
178 Pochette d'accessoires régulation se composant de :
Serre-câbles, douille pour entrée de câbles et connecteur 156

Liste des pièces détachées (suite)



Listes des pièces détachées

Annexe

Procès-verbal

Valeurs réglées et mesurées				Première mise en service
			le :	
			par :	
Pression de fioul	1. allure	constatées	<i>bars</i>	
		réglées	<i>bars</i>	
	2. allure	constatées	<i>bars</i>	
		réglées	<i>bars</i>	
Vide		constatées	<i>bars</i>	
		après l'entretien	<i>bars</i>	
Teneur en dioxyde de carbone CO₂	1. allure	constatées	<i>% Vol.</i>	
		réglées	<i>% Vol.</i>	
	2. allure	constatées	<i>% Vol.</i>	
		réglées	<i>% Vol.</i>	
ou				
Teneur en oxygène O₂	1. allure	constatées	<i>% Vol.</i>	
		réglées	<i>% Vol.</i>	
	2. allure	constatées	<i>% Vol.</i>	
		réglées	<i>% Vol.</i>	
Teneur en monoxyde de carbone CO	1. allure	constatées	<i>ppm</i>	
		réglées	<i>ppm</i>	
	2. allure	constatées	<i>ppm</i>	
		réglées	<i>ppm</i>	
Pression statique du brûleur (phase de fonctionnement)	1. allure	constatées	<i>mbars</i>	
		réglées	<i>mbars</i>	
	2. allure	constatées	<i>mbars</i>	
		réglées	<i>mbars</i>	

5684.502 CH/f

Annexe

Procès-verbal (suite)

Valeurs réglées et mesurées				Entretien/ Maintenance
			le :	
			par :	
Pression de fioul	1. allure	constatées	<i>bars</i>	
		réglées	<i>bars</i>	
	2. allure	constatées	<i>bars</i>	
		réglées	<i>bars</i>	
Vide		constatées	<i>bars</i>	
		après l'entretien	<i>bars</i>	
Teneur en dioxyde de carbone CO₂	1. allure	constatées	<i>% Vol.</i>	
		réglées	<i>% Vol.</i>	
	2. allure	constatées	<i>% Vol.</i>	
		réglées	<i>% Vol.</i>	
ou				
Teneur en oxygène O₂	1. allure	constatées	<i>% Vol.</i>	
		réglées	<i>% Vol.</i>	
	2. allure	constatées	<i>% Vol.</i>	
		réglées	<i>% Vol.</i>	
Teneur en monoxyde de carbone CO	1. allure	constatées	<i>ppm</i>	
		réglées	<i>ppm</i>	
	2. allure	constatées	<i>ppm</i>	
		réglées	<i>ppm</i>	
Pression statique du brûleur (phase de fonctionnement)	1. allure	constatées	<i>mbars</i>	
		réglées	<i>mbars</i>	
	2. allure	constatées	<i>mbars</i>	
		réglées	<i>mbars</i>	

5684.502 CH/f



**Entretien/
Maintenance** | **Entretien/
Maintenance** | **Entretien/
Maintenance** | **Entretien/
Maintenance**

5884.502 CHF

Annexe

Procès-verbal (suite)

Valeurs réglées et mesurées				Entretien/ Maintenance
			le :	
			par :	
Pression de fioul	1. allure	constatées	<i>bars</i>	
		réglées	<i>bars</i>	
	2. allure	constatées	<i>bars</i>	
		réglées	<i>bars</i>	
Vide		constatées	<i>bars</i>	
		après l'entretien	<i>bars</i>	
Teneur en dioxyde de carbone CO₂	1. allure	constatées	<i>% Vol.</i>	
		réglées	<i>% Vol.</i>	
	2. allure	constatées	<i>% Vol.</i>	
		réglées	<i>% Vol.</i>	
ou				
Teneur en oxygène O₂	1. allure	constatées	<i>% Vol.</i>	
		réglées	<i>% Vol.</i>	
	2. allure	constatées	<i>% Vol.</i>	
		réglées	<i>% Vol.</i>	
Teneur en monoxyde de carbone CO	1. allure	constatées	<i>ppm</i>	
		réglées	<i>ppm</i>	
	2. allure	constatées	<i>ppm</i>	
		réglées	<i>ppm</i>	
Pression statique du brûleur (phase de fonctionnement)	1. allure	constatées	<i>mbars</i>	
		réglées	<i>mbars</i>	
	2. allure	constatées	<i>mbars</i>	
		réglées	<i>mbars</i>	

5684-502 CH/f

Annexe

Caractéristiques techniques

Tension nominale : 230 V~	Réglage de l'aquastat : 82 °C
Fréquence nominale : 50 Hz	Réglage du limiteur de température : 100 °C (ne peut pas être réglé)
Intensité nominale : 4 A~	Fusible de puissance (réseau) : 16 A maxi
Classe de protection : I	
Type de protection : IP 20	
Température ambiante admissible	
■ lors du fonctionnement : de 0 à +40 °C	
■ lors du stockage et du transport : de -20 à +65 °C	

Chaudière fioul à condensation, type B₂₃, C_{33 x}, C_{53 x}, C_{63 x}

Puissance nominale	kW	12,9	19,3	16,1	23,5
Allure du brûleur		Allure 1	Allure 2	Allure 1	Allure 2
Puissance électrique absorbée avec circulateur	W	205	255	218	280
Vitesse du moteur	min ⁻¹	2880		2880	
Entraînement de la pompe fioul					
Débit	litres/h	45		45	
Pompe fioul					
Modèle de brûleur		Deux allures		Deux allures	
Numéro CE		CE-0645 BM 112			

Paramètres produit (selon normes EnEV)

Gamme de puissance nominale lors du chauffage	kW	12,9/19,3	16,1/23,5
Rendement η pour			
– 100 % de la puissance calorifique nominale	%	96,1	96,0
– 30 % de la puissance calorifique nominale	%	103,7	103,5
Pertes d'entretien $q_{B,70}$ *1	%	1,27	1,10
Puissance électr. absorbée *1			
pour			
– 100 % de la puissance calorifique nominale	W	180	198
– 30 % de la puissance calorifique nominale	W	60	66

*1 Valeur limite maxi selon les normes EnEV.

5684-502 CH/f

Déclaration de conformité pour Vitoplus 300

Nous, la société Viessmann Werke GmbH&Co KG, D-35107 Allendorf, déclarons sous notre seule responsabilité que le produit

Vitoplus 300

est conforme aux normes suivantes :	Ce produit est certifié CE aux termes des Directives Européennes
DIN 4702-7	73/ 23/CEE
EN 625	89/336/CEE
EN 677	92/ 42/CEE
EN 267	98/ 37/UE
EN 303	
EN 483	
EN 60 335	et marqué comme suit :
EN 50 165	
EN 55 014	CE
EN 61 000-3-2	
EN 61 000-3-3	
prEN 13 203 (version sept. 2000)	

Ce produit remplit les conditions requises par la Directive Rendement (92/42/CEE) pour :

chaudière basse température (NT)

Lors de l'appréciation énergétique des installations de chauffage et de ventilation selon la norme DIN V 4701-10 requise par le décret EnEV, il est possible d'utiliser **les paramètres produit calculés durant l'examen de type UE selon la directive rendement** lors de la détermination des valeurs d'installation pour le produit **Vitoplus 300** (voir tableau des caractéristiques techniques).

Allendorf, le 05.02.03

Viessmann Werke GmbH&Co KG



ppa. Manfred Sommer

Annexe

Attestation du fabricant selon les prescriptions d'émissions allemandes (1er BImSchV)

Nous, la société Viessmann Werke GmbH&Co KG, D-35107 Allendorf, confirmons que le produit suivant remplit les valeurs limites de NO_x exigées selon les prescriptions allemandes (1er BImSchV §7 (2)) :

Vitoplus 300

Allendorf, le 05.02.03

Viessmann Werke GmbH & Co KG



ppa. Manfred Sommer

Index

A

- Affichage au niveau du boîtier de contrôle de brûleur, 25
- Alimentation électrique, 95/96
- Allumage, 24
- Appel des adresses de codage (avec module de commande Comfortrol), 80
- Appeler l'écran de codage 1 (avec module de commande standard), 57
- Appeler l'écran de codage 2 (avec module de commande standard), 67
- Attestation du fabricant, 116

B

- Bloc d'électrodes, 13
- Boîtier de contrôle de brûleur LMO 54, 24
- Bouteille casse-pression, 22, 23
- Brève interrogation, 72, 90

C

- Caractéristiques techniques, 114
- Conseils de sécurité, 2
- Contrôle de la régulation de chauffage
 - avec module de commande Comfortrol, 49
 - avec module de commande standard, 48
- Contrôle de la Vitotronic 050, 48
 - avec module de commande Comfortrol, 49
 - avec module de commande standard, 48
- Contrôle du vide, 9
- Courbe de chauffe
 - avec module de commande Comfortrol, 78
 - avec module de commande standard, 58

D

- Déclaration de conformité, 115
- Demande externe, 51
- Démontage du brûleur, 15
- Diagnostic des défauts des régulations, 32
- Diagnostic du brûleur, 24
- Dispositif externe d'inversion du programme de fonctionnement, 53

E

- Ecoulement des condensats, 18
- Elimination des défauts, 28
- Équipement de motorisation pour un circuit de chauffage avec vanne mélangeuse, 47
- Équipement de neutralisation, 18

F

- Filtre à fioul, 4
- Fusible, 46

G

- Gicleur brûleur fioul, 7, 13

I

- Interrogation de la température du préparateur, 73, 91
- Interrogation de la température eau chaude sanitaire, 73, 91
- Interrogation des températures
 - avec module de commande Comfortrol, 91
 - avec module de commande standard, 73
- Interroger les températures extérieures, 73, 91

L

- Limiteur de température de sécurité, 46
- Limiteur de température de sécurité gaz de fumées, 95, 96
- Liste de pièces détachées, 98

Index (suite)

M

- Message de dérangement
 - Brûleur, 27
 - Régulation, 32
- Module d'extension BUS 2 fils Viessmann, 48
 - avec module de commande Comfortrol, 49
 - avec module de commande standard, 48

N

- Nettoyage de la chambre de combustion, 16
- Nettoyage des surfaces d'échange, 16
- Nettoyage du brûleur, 12
- Nettoyage du filtre de la pompe fioul, 14
- N° de fabrication, 2

O

- Ouverture de mesure, 7
- Ouverture de mesure des gaz de fumées, 7

P

- Platine VR 20, 51, 52
- Pompe fioul, 9
- Première mise en service, 4
- Pression de fioul, 7, 9
- Pression statique du brûleur, 7, 10
- Procès-verbal, 108

R

- Raccordement au réseau, 95/96
- Réglage de la pression de fioul, 9
- Réglage des électrodes d'allumage, 13
- Réglage du CO₂, 7
- Réglage du débit d'air, 10
- Remplacement de l'injecteur, 13

S

- Schémas de l'installation de chauffage, 20
- Schéma électrique, 93
- Schémas électriques
 - Composants internes, 93 / 94
 - Platine de base VGL 10, 95 / 96
- Séchage de la chape, 62, 82
- Sélection de la langue, 7
- Séquences de fonctionnement, 24
- Siphon, 18
- Sonde de chaudière, 43
- Sonde extérieure, 42
- Sonde préparateur, 43

T

- Tableau synoptique des adresses de codage (avec module de commande Comfortrol), 80
- Tableau synoptique écran de codage 1 (avec module de commande standard), 62
- Tableau synoptique écran de codage 2 (avec module de commande standard), 68
- Taille de l'injecteur, 7
- Test des relais, 44, 45

V

- Valeurs directives pour le réglage du brûleur, 7
- Validité de la notice, 2
- Vase d'expansion, 19
- Vase d'expansion à membrane, 19
- Vérification de la surveillance de flammes, 11
- Verrouillage externe du brûleur, 52

Viessmann (Suisse) SA
Härdlistrasse 11
8957 Spreitenbach
Téléphone : 056 418 67 11
Téléfax : 056 401 13 91

Rue de Jura 18
1373 Chavornay
Téléphone : 024 441 47 17
Téléfax : 024 441 38 03