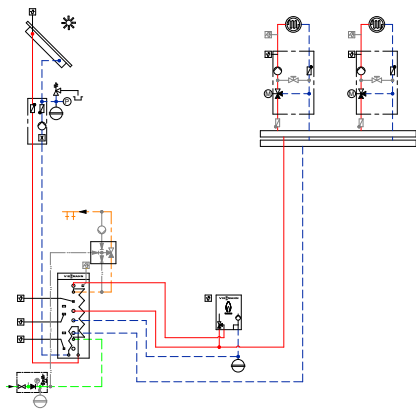


Gas-Brennwert-Wandgerät Vitodens 200-W/300-W, Heizwasser-Pufferspeicher mit integrierter Trinkwassererwärmung, solarer Trinkwassererwärmung und Heizungsunterstützung, zwei Heizkreise mit Mischer



ID: 4802698_2302_04

Hauptkomponenten

- Gas-Brennwert-Wandgerät Vitodens 200-W/300-W
- Zentral-Elektronikmodul HMU
- Heizwasser-Pufferspeicher mit integrierter Trinkwassererwärmung
- Heizkreise mit Mischer
- Solaranlage
- Elektronikmodul SDIO/SM1A oder
- Erweiterung ADIO/EM-S1

Funktionsbeschreibung

Wärmeerzeuger

Der Kesselwassertemperatur-Sollwert ergibt sich aus den Anforderungen der angeschlossenen Heizkreise und des Warmwasserbereiters.

Der ermittelte Kesselwassertemperatur-Sollwert wird durch Zuschalten und Modulieren des Brenners angefahren.

Trinkwassererwärmung mit Heizwasser-Pufferspeicher

Ist der Sollwert für die Trinkwassertemperatur am Speichertemperatursensor unterschritten, wird der Wärmeerzeuger in Betrieb genom-

men und die Umwälzpumpe zur Speicherbeheizung wird eingeschaltet. Ist am Speichertemperatursensor die vorgegebene Temperatur erreicht, wird die Aufheizung beendet.

Heizwasser-Pufferspeicher mit integrierter Trinkwassererwärmung

Der integrierte Trinkwasser-Durchlauferhitzer/Bereitschaftsteil wird vom umgebenden Pufferspeicherwasser erwärmt.

Solare Beheizung des Heizwasser-Pufferspeichers

Ist die Temperaturdifferenz zwischen Kollektortemperatursensor und Puffertemperatursensor unten größer als die eingestellte Einschalttemperaturdifferenz, wird die drehzahlregelte Solarkreispumpe eingeschaltet und der Heizwasser-Pufferspeicher wird beheizt. Erreichen die Temperaturdifferenzen ihre Abschaltsschwellen, wird die Solarkreispumpe ausgeschaltet. Mit Erreichen des am Solarregler eingestellten Temperatur-Sollwerts am Puffertemperatursensor unten ist die solare Beheizung beendet.

Heizkreis mit Mischer

Der Vorlauftemperatur-Sollwert jedes Heizkreises wird von folgenden Parametern bestimmt: Außentemperatur, Raumtemperatur-Sollwert, Betriebsart und Heizkennlinie. Die Regelung der Vorlauftemperatur der Heizkreise mit Mischer erfolgt durch schrittweises Öffnen bzw. Schließen der Mischer. Die Maximaltemperatur in den Heizkreisen kann über einen Temperaturwächter begrenzt werden. Mit dem optionalen Bypassventil kann der Mischer ggf. kleiner gewählt werden, damit dessen Stellbereich voll ausgenutzt wird.

Hinweis

Sind benachbarte Heizkreispumpen unterschiedlich leistungsfähig können sie sich gegenseitig beeinflussen. Über den Verteiler und den benachbarten Mischer wird Wasser "rückwärts" entzogen. Eine zusätzliche Rückschlagklappe kann eine ggf. auftretende Unterversorgung mit Wärme verhindern.

Hinweis

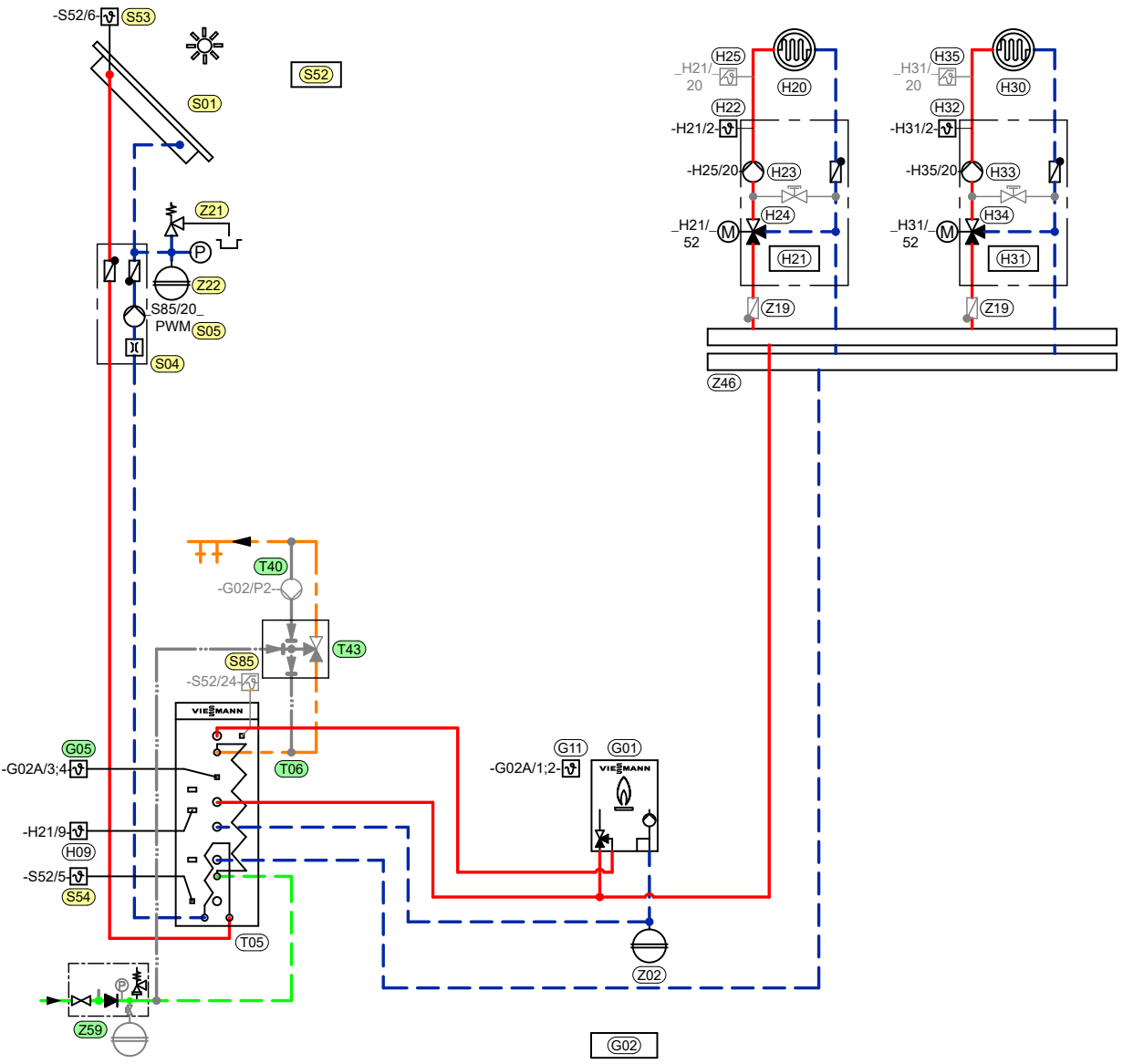
Dieses Schema ist ein grundsätzliches Beispiel ohne Absperr- und Sicherheitseinrichtungen. Zur spezifischen Planung von Anwendungsfällen sind die entsprechenden Planungsunterlagen einzubeziehen. Bei der hydraulischen Einbindung heiztechnischer Komponenten ist auf die erforderlichen minimalen und maximalen Volumenströme zu achten.

Erforderliche Codierungen/Parameter

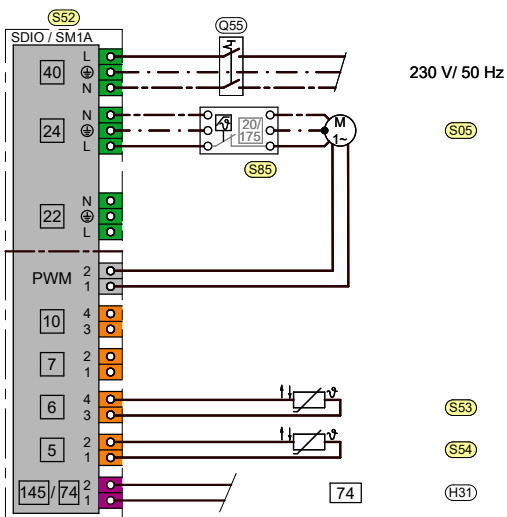
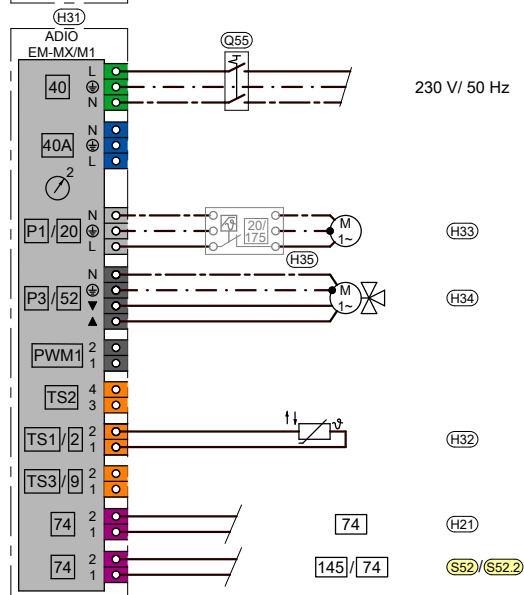
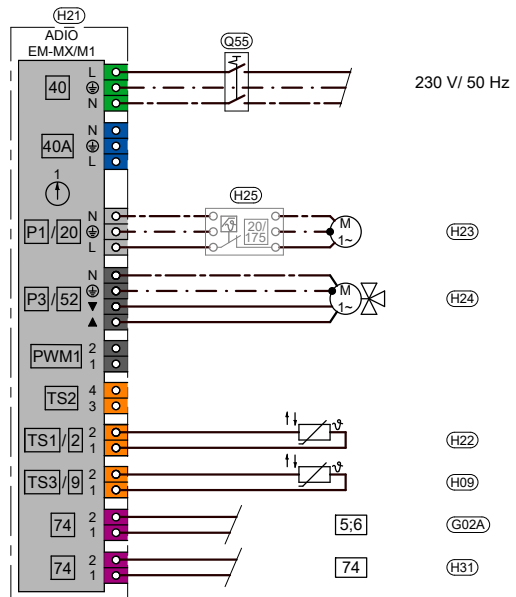
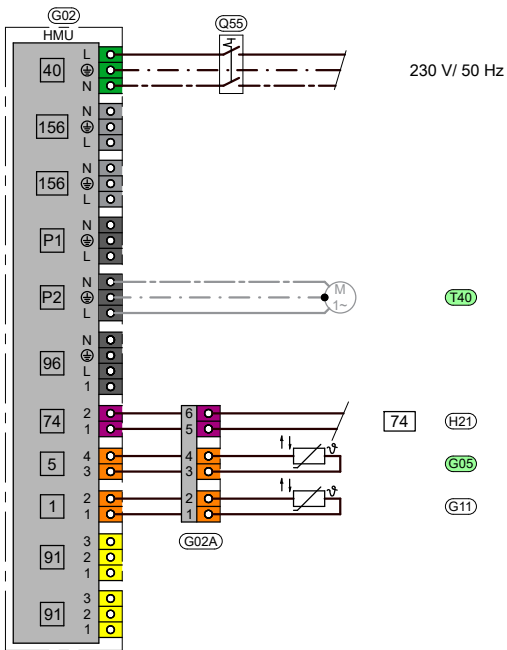
Inbetriebnahme Menu

Gruppe	Einstellung	Funktion
Anlagenschema	Heizkreis 1: Nicht vorhanden	Es ist kein Heizkreis ohne Mischer (Heizkreis 1) angeschlossen.
	Heizkreis 2: Mischerkreis mit Pumpe	Es ist ein Heizkreis mit Mischer (Heizkreis 2) angeschlossen.
	Heizkreis 3: Mischerkreis mit Pumpe	Es ist ein Heizkreis mit Mischer (Heizkreis 3) angeschlossen.
	Warmwasser: Speicher mit einem Sensor	Es ist ein Heizwasser-Pufferspeicher mit integrierter Trinkwassererwärmung angeschlossen.
	Warmwasser: Speicher mit einem Sensor und Zirkulationspumpe	Es ist ein Heizwasser-Pufferspeicher mit integrierter Trinkwassererwärmung und Zirkulationspumpe angeschlossen.
	Hydraulische Weiche: Trinkwassererwärmung vor dem Pufferspeicher	Trinkwassererwärmung mit z.B. separatem Speicher-Wassererwärmer vor dem Heizwasser-Pufferspeicher angeschlossen.
	Solar: Ja	Es ist eine Solaranlage mit Erweiterung ADIO/EM-S1 angeschlossen (falls vorhanden).
	Solar: Solarfunktion Warmwasserbereitung	Es ist eine Solaranlage mit Elektronikmodul SDIO/SM1A angeschlossen.

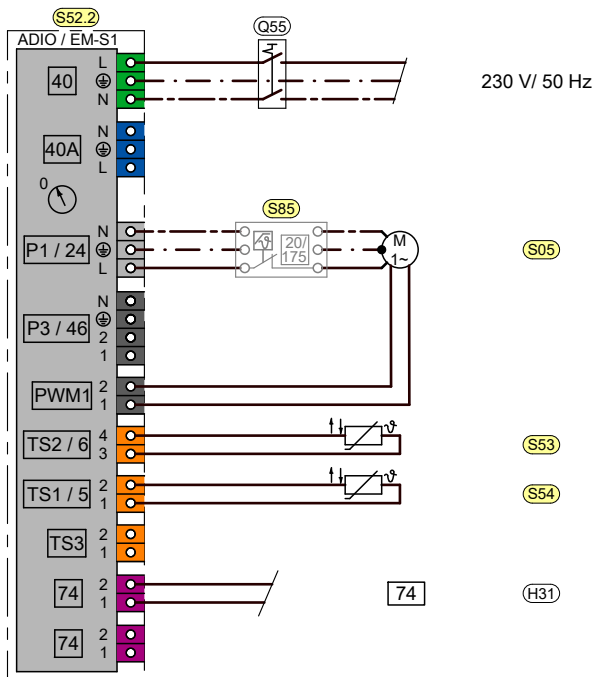
Hydraulikplan: Gas-Brennwert-Wandgerät Viodens 200-W/300-W, Heizwasser-Pufferspeicher mit integrierter Trinkwassererwärmung, Heizkreise mit Mischer



Elektroplan



Alternative Elektroanschluss zu Elektronikmodul SDIO/SM1A auf Basis ADIO/EM-S1:



Erforderliche Produkte und Zubehör

Wärmeerzeuger

Pos.	Bezeichnung	Best.-Nr.
G01	Gas-Brennwert-Wandgerät Vitodens 200-W/300-W	Siehe Viessmann Preisliste
G02	Zentral-Elektronikmodul HMU	Lieferumfang Pos. G01
G02A	Steckerleiste am Gerätegehäuse (Sensoren und PlusBus)	Lieferumfang Pos. G01
G05	Speichertemperatursensor (NTC 10k)	ZK04 671
G11	Außentemperatursensor (NTC 10k)	Lieferumfang Pos. G02
H09	Vorlauftemperatursensor (NTC 10k) für hydraulische Weiche/Puffer	ZK04 032

Trinkwassererwärmung

Pos.	Bezeichnung	Best.-Nr.
T05	Multivalenter Heizwasser-Pufferspeicher mit Solar-Wärmetauscher und integrierter Trinkwassererwärmung, Typ Vitocell 340/360-M	Siehe Viessmann Preisliste
T06	Einschraubzirkulation	7457 484
T40	Trinkwasser-Zirkulationspumpe	Siehe Viessmann Preisliste
T43	Thermostatisches Zirkulationsset	ZK01 284

Solaranlage

Pos.	Bezeichnung	Best.-Nr.
S01	Sonnenkollektoren	Siehe Viessmann Preisliste
S04	Solar-Divicon	Siehe Viessmann Preisliste
S05	Solarkreispumpe	Lieferumfang Pos. S04
S52	Elektronikmodul SDIO/SM1A	Lieferumfang Pos. S04
S52.2	Erweiterung ADIO/EM-S1	Z017 413
S53	Kollektortemperatursensor 6 (NTC 20k)	Lieferumfang Pos. S52
S54	Temperatursensor 5 (NTC 10k)	Lieferumfang Pos. S52
S85	Sicherheitstemperaturbegrenzer	Z001 889

Divicon mit Mischer komplett vormontiert (Mischermontage PlusBus)

Pos.	Bezeichnung	Best.-Nr.
(H20)/(H30)	Heizkreis-Divicon mit Mischer komplett vormontiert	Siehe Viessmann Preisliste
(H21)/(H31)	Erweiterungssatz (PlusBus) zur Mischermontage	Lieferumfang Pos. (H20)/(H30)
(H22)/(H32)	Vorlauftemperatursensor (Tauchtemperatursensor NTC 10k)	Lieferumfang Pos. (H21)/(H31)
(H23)/(H33)	Heizkreispumpe	Lieferumfang Pos. (H20)/(H30)
(H24)/(H34)	Mischer-Motor	Lieferumfang Pos. (H21)/(H31)
(H25)/(H35)	Temperaturwächter als Maximaltemperaturbegrenzer für die Fußbodenheizung (Tauchtemperaturregler) oder Temperaturwächter als Maximaltemperaturbegrenzer für die Fußbodenheizung (Anlegetemperaturregler)	7151 728 7151 729

Divicon mit Mischer als Bausatz (Mischermontage PlusBus)

Pos.	Bezeichnung	Best.-Nr.
(H20)/(H30)	Heizkreis-Divicon mit Mischer als Bausatz	Siehe Viessmann Preisliste
(H21)/(H31)	Erweiterungssatz (PlusBus) zur Mischermontage	Z017 409
(H22)/(H32)	Vorlauftemperatursensor (Tauchtemperatursensor NTC 10k)	Lieferumfang Pos. (H21)/(H31)
(H23)/(H33)	Heizkreispumpe	Lieferumfang Pos. (H20)/(H30)
(H24)/(H34)	Mischer-Motor	Lieferumfang Pos. (H21)/(H31)
(H25)/(H35)	Temperaturwächter als Maximaltemperaturbegrenzer für die Fußbodenheizung (Tauchtemperaturregler) oder Temperaturwächter als Maximaltemperaturbegrenzer für die Fußbodenheizung (Anlegetemperaturregler)	7151 728 7151 729

Heizkreis mit Mischer einschweißbar/einschraubbar (Mischermontage PlusBus)

Pos.	Bezeichnung	Best.-Nr.
(H20)/(H30)	Heizkreis mit Mischer einschweißbar/einschraubbar	Siehe Viessmann Preisliste
(H21)/(H31)	Erweiterungssatz Mischermontage (PlusBus)	Z017 409
(H22)/(H32)	Vorlauftemperatursensor (Anlegetemperatursensor NTC 10k)	Lieferumfang Pos. (H21)/(H31)
(H23)/(H33)	Heizkreispumpe	Siehe Viessmann Preisliste
(H24)/(H34)	Mischer-Motor	Lieferumfang Pos. (H21)/(H31)
(H25)/(H35)	Temperaturwächter als Maximaltemperaturbegrenzer für die Fußbodenheizung (Tauchtemperaturregler) oder Temperaturwächter als Maximaltemperaturbegrenzer für die Fußbodenheizung (Anlegetemperaturregler)	7151 728 7151 729

Zubehör Elektronik

Pos.	Bezeichnung	Best.-Nr.
(Q55)	Netzschalter	Bauseits

Zubehör Hydraulik

Pos.	Bezeichnung	Best.-Nr.
(Z02)	Ausdehnungsgefäß (optional zusätzlich zum im Wärmeerzeuger eingebauten MAG einsetzbar)	Siehe Viessmann Preisliste
(Z19)	Rückschlagklappe	Siehe Viessmann Preisliste
(Z21)	Sicherheitsgruppe mit Sicherheitsventil (Solar)	Siehe Viessmann Preisliste
(Z22)	Ausdehnungsgefäß (Solar)	Siehe Viessmann Preisliste
(Z46)	Verteilerbalken für Divicon	Siehe Viessmann Preisliste / Bauseits
(Z59)	Sicherheitsgruppe mit Sicherheitsventil und optionalem Ausdehnungsgefäß (Trinkwasser)	Siehe Viessmann Preisliste