

Serviceanleitung

für die Fachkraft

VIESSMANN

Vitodens 200

Typ WB2, 4 bis 32 kW

Gas-Brennwertkessel als Wandgerät,
mit eingebauter Kesselkreisregelung

Gültigkeitshinweise siehe Seite 2.



VITODENS 200



Sicherheitshinweise



Bitte befolgen Sie diese Sicherheitshinweise genau, um Gefahren und Schäden für Mensch und Sachwerte auszuschließen.

Arbeiten am Gerät

Montage, Erstinbetriebnahme, Wartung und Reparaturen müssen von autorisierten Fachkräften (Heizungsfachbetrieb/Vertragsinstallationsunternehmen) durchgeführt werden (EN 50 110, Teil 1, und VDE 1000, Teil 10,

CH SEV-Vorschriften, Hausinstallationsvorschriften für Arbeiten an elektrischen Einrichtungen).

Bei Arbeiten an Gerät/Heizungsanlage ist diese spannungsfrei zu schalten (z. B. an der separaten Sicherung oder einem Hauptschalter) und gegen Wiedereinschalten zu sichern. Diese Freischaltung muss mittels einer Trennvorrichtung erfolgen, die gleichzeitig alle nicht geerdeten Leiter mit min. 3 mm Kontaktöffnungsweite vom Netz trennt.

Bei Brennstoff Gas zudem den Gasabsperrhahn schließen und gegen ungewolltes Öffnen sichern.

Bei Arbeiten, die ein Öffnen der Regelung erfordern, darf über die internen Bauteile keine statische Entladung stattfinden.

Arbeiten an Gasinstallationen

dürfen nur von einem Installateur vorgenommen werden, der vom zuständigen Gasversorgungsunternehmen dazu berechtigt ist.

Die nach TRGI '86/96 bzw. TRF 1996 **CH** SVGW

vorgeschriebenen Arbeiten zur Inbetriebnahme einer Gasanlage sind zu beachten!

Instandsetzungsarbeiten

an Bauteilen mit sicherheitstechnischer Funktion sind unzulässig.

Bei Austausch müssen die passenden Original-Einzelteile von Viessmann oder gleichwertige, von Viessmann freigegebene Einzelteile verwendet werden.

Erstmalige Inbetriebnahme

Die Erstinbetriebnahme hat durch den Ersteller der Anlage oder einen von ihm benannten Fachkundigen zu erfolgen; dabei sind die Messwerte in einem Protokoll aufzuzeichnen.

Einweisung des Anlagenbetreibers

Der Ersteller der Anlage hat dem Betreiber der Anlage die Bedienungsanleitung zu übergeben und ihn in die Bedienung einzuweisen.

CH Sicherheitshinweis!

Dieses Signalwort kennzeichnet in dieser Anleitung Informationen, deren Beachtung für die Sicherheit von Menschen und Sachwerten notwendig ist.

CH Vorsicht!

Dieses Signalwort kennzeichnet in dieser Anleitung Handlungen, deren Ausführung aus Gründen der Sicherheit für Menschen und Sachwerte zu unterlassen sind.



Dieses Symbol verweist auf andere zu beachtende Anleitungen.



Zusätzliche oder abweichende Angaben für den Service in der Schweiz.

Gültigkeitshinweise

Gas-Brennwertheizgerät

4 bis 11 (16^{*1}) kW 6 bis 24 kW

ab Herstell-Nr.

7143471 1 00001

ab Herstell-Nr.

7143472 1 00001

8 bis 32 kW

ab Herstell-Nr.

7143473 1 00001

Gas-Brennwertkombigerät

6 bis 24 kW

ab Herstell-Nr.

7143474 1 00001

bzw.

7143475 1 00001

bzw.

7143476 1 00001

*1 Trinkwassererwärmung 16 kW

Bedienungs- und Serviceunterlagen

Alle Einzelteillisten, Bedienungs- und Serviceanleitungen dem Anlagenbetreiber zur Aufbewahrung übergeben.

Allgemeine Informationen

Sicherheitshinweise	2
Gültigkeitshinweise	2
Bedienungs- und Serviceunterlagen	2

**Erstinbetriebnahme
und Wartung**

Ablaufübersicht	4
Durchführung	5

Störungsbehebung

Ablaufübersicht	21
Diagnose	22
Behebung	31

Zusatzinformationen

Übersicht	40
Technische Daten	41
Gasblenden und Luftblenden	41
Brennersteuergerät LGM29	42
Regelung für angehobenen Betrieb	43
Regelung für witterungsgeführten Betrieb	
■ mit Standard-Bedieneinheit	49
■ mit Bedieneinheit Comfortrol	65
■ Steckbrückenbelegung und Codierungen	77
Anschluss- und Verdrahtungsschema	79
Einzelteillisten	81
Konformitätserklärung	89
Herstellerbescheinigung	89
Stichwortverzeichnis	90
Protokoll	91

Ablaufübersicht

		Arbeitsschritte für die Erstinbetriebnahme	
		Arbeitsschritte für die Wartung	
E		1. Heizungsanlage füllen	Seite 5
E		2. Elektrischen Netzanschluss prüfen	Seite 5
E		3. Sprachumstellung (falls erforderlich)	Seite 6
E		4. Adresseingabe Heizungsfachbetrieb	Seite 6
E		5. Brücke zwischen Klemmen „X4.1“ und „X4.2“ entfernen	Seite 7
E	W	6. Gasart prüfen	Seite 7
E		7. Gasart umstellen	Seite 8
E	W	8. Ruhedruck und Anschlussdruck messen	Seite 8
E	W	9. CO₂-Einstellung prüfen	Seite 10
E	W	10. Max. Heizleistung einstellen	Seite 11
E	W	11. Alle heiz- und trinkwasserseitigen Anschlüsse auf Dichtheit prüfen	Seite 12
E	W	12. Brenner durchmessen	Seite 12
E		13. Dichtheitsprüfung AZ-System (Ringspaltmessung)	Seite 13
E	W	14. Brenner ausbauen und Brennerdichtung prüfen	Seite 13
	W	15. Flammkörper prüfen	Seite 13
	W	16. Zünd- und Ionisationselektrode prüfen und einstellen	Seite 14
	W	17. Kondenswasserablauf prüfen	Seite 14
	W	18. Neutralisationseinrichtung prüfen	Seite 15
	W	19. Brennkammer/Heizflächen reinigen und Brenner einbauen	Seite 15
	W	20. Durchflussmengenbegrenzer und Filter des Wasserschalters prüfen (nur bei Gas-Kombigerät)	Seite 16
E	W	21. Membran-Ausdehnungsgefäß und Druck der Anlage prüfen	Seite 16
E	W	22. Sicherheitsventile auf Funktion prüfen	Seite 16
E	W	23. Elektrische Anschlüsse auf festen Sitz prüfen	Seite 17
E	W	24. Gasführende Teile auf Dichtheit prüfen	Seite 17
E	W	25. Ionisationsstrom messen	Seite 17
E	W	26. Externes Sicherheitsventil Flüssiggas prüfen	Seite 17
E		27. Regelung für witterungsgeführten Betrieb – Codieradressen anpassen	Seite 17
E		28. Regelung für witterungsgeführten Betrieb – Erweiterungssatz für einen Heizkreis mit Mischer prüfen	Seite 18
E		29. Regelung für witterungsgeführten Betrieb – Dekamatik-HK prüfen	Seite 19

Durchführung

Erstinbetriebnahme

1. Heizungsanlage füllen

1. Evtl. vorhandene Rückschlagklappen öffnen.

→ **Hinweis!**

Bevor die Heizungsanlage gefüllt wird prüfen, ob alle notwendigen Rückschlagklappen eingebaut sind.

2. Vordruck des Membran-Ausdehnungsgefäßes prüfen.

→ *Ist der Vordruck des Membran-Ausdehnungsgefäßes niedriger als der statische Druck der Anlage, so viel Stickstoff nachfüllen, bis der Vordruck größer als der statische Druck der Anlage ist.*

3. Heizungsanlage am Kesselfüll- und Entleerungshahn (A) mit Wasser füllen und ausreichend entlüften.

→ *Zum Entleeren/Entlüften die Schutzkappe vom elektromagnetischen Antrieb abziehen und mit der Rückseite wieder aufstecken (Umschaltventil in Mittelstellung). Nach dem Entleeren/Entlüften muss die Schutzkappe wieder umgesteckt werden.*

4. Druck der Anlage prüfen.

→ *Mindest-Anlagendruck > 0,8 bar.*

5. Evtl. vorhandene Rückschlagklappen in Betriebsstellung zurückstellen.

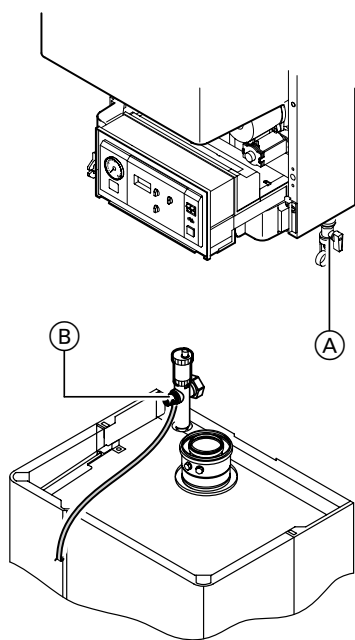
6. Heizkessel heizwasserseitig von der Heizungsanlage absperren (Absperrventile schließen).

7. Ablaufschlauch an oberen Kugelhahn (B) anschließen.

8. Kugelhähne (A) und (B) öffnen und Heizkessel mit Netzdruck so lange entlüften bis keine Luftgeräusche mehr hörbar sind.

9. Kugelhähne (A) und (B) schließen, heizwasserseitige Absperrventile öffnen.

10. Druck der Anlage prüfen.



Erstinbetriebnahme

2. Elektrischen Netzanschluss prüfen

Spannungsbereich

Die Betriebsspannung am Steckverbinder [40] und [156] (Zubehör) muss 230 V~ betragen; Steckverbinder [156] kann erst nach Betätigen des Anlagenschalters geprüft werden.

Null-Leiter

Das Versorgungsnetz muss einen Null-Leiter haben. Wasserrohrleitungen müssen mit dem Potenzialausgleich des Hauses verbunden sein.

→ **Hinweis!**

Außenleiter „L1“ und Null-Leiter „N“ dürfen nicht vertauscht sein. Anschluss- und Verdrahtungsschema siehe Kapitel „Zusatzinformationen“.

Durchführung (Fortsetzung)

Erstinbetriebnahme

3. Sprachumstellung (falls erforderlich) – nur bei Regelung für witterungsgeführten Betrieb mit menügeführter Bedieneinheit Comfortrol

SPRACHE/LANGUE

>DEUTSCH:.....A
>FRANCAIS:.....B

>ZURÜCK/RETOUR:....D

Klappe öffnen:

Menüpunkt

→ ANLAGE

→ GRUNDEINSTELLUNG

→ SPRACHE

Sprache wählen.

Taste

„D“

„A“

„C“

Erstinbetriebnahme

4. Adresseingabe Heizungsfachbetrieb – nur bei Regelung für witterungsgeführten Betrieb mit menügeführter Bedieneinheit Comfortrol

Im Störfall kann der Anlagenbetreiber Namen und Telefonnummer im Anzeigefeld abrufen (siehe Bedienungsanleitung).

HEIZUNGSFACHFIRMA
EINGABE NAME/TEL.:

TEL.:-----
>ÄNDERN: -/+
>POSITION VOR:.....A
>POSITION ZURÜCK:..B
>FACHEINSTELLUNG:..C

Klappe öffnen:

Menüpunkt

→ ANLAGE

→ FACHEINSTELLUNG

→ BITTE CODE:

→ DIAGNOSE

→ HEIZUNGS-

FACHFIRMA

Mit den Tasten „A“ und „B“ den Cursor auf die gewünschte Position bringen.

Mit dem Einstell-Drehknopf „-↶+“ (rechts oder links drehen) das gewünschte Zeichen (Zahl, Buchstabe, Sonderzeichen) einstellen.

Taste

„D“

„C“

„B-C-C-B“

„A“

„C“

Reihenfolge der vorhandenen Zeichen:

0 1 2 3 4 5 6 7 8 9 A B C D E
F G H I J K L M N O P Q R S T
U V W X Y Z = < > . : _ ? , -
Ä Ö Ü i / ()

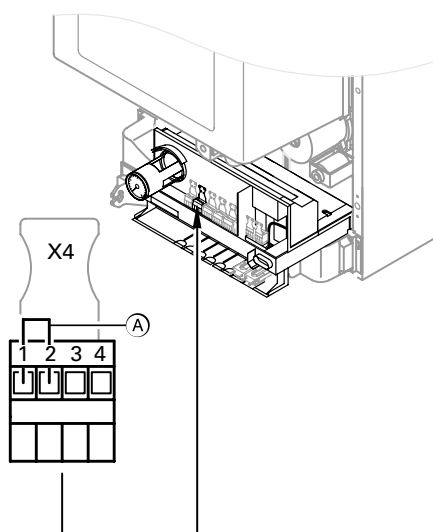
Bereits eingestellte Zeichen können mit Leerzeichen „_“ gelöscht oder mit einem anderen Zeichen überschrieben werden.

Mit dem Verlassen (FACHEINSTELLUNG „C“) des Eingabemenüs werden Name und Telefonnummer gespeichert.

Durchführung (Fortsetzung)

Erstinbetriebnahme

5. Brücke zwischen Klemme „X4.1“ und „X4.2“ entfernen



Vitodens 200 mit Regelung für angehobenen Betrieb

Bei Anschluss eines Uhrenthermostat-F (gemäß Heizungsanlagen-Verordnung) Brücke zwischen Anschlussklemmen „X4.1“ und „X4.2“ im Anschluss-Stecker entfernen.

(A) Brücke

Erstinbetriebnahme

Wartung

6. Gasart prüfen

1. Gasart und Wobbeindex (Wo) beim Gasversorgungsunternehmen bzw. Flüssiggaslieferanten erfragen.
2. Gasfamilie (Gasart) und Gasgruppe mit den Angaben auf dem Aufkleber am Brenner vergleichen.
3. Falls die Angaben nicht übereinstimmen, muss der Brenner entsprechend den Angaben des Gasversorgungsunternehmens bzw. des Flüssiggaslieferanten auf die vorhandene Gasart umgestellt werden.
 - Bei Umstellung von Erdgas E auf Erdgas LL bzw. auf Flüssiggas P siehe „Gasart umstellen“.
4. Gasart in Protokoll auf der vorletzten Seite aufnehmen.

→ Hinweis!

Im Anlieferungszustand ist der Vitodens 200 für Erdgas E vorge-richtet.

Erdgas E-Ausführung:

Der Heizkessel kann im Wobbeindexbereich 12,0 bis 16,1 kWh/m³ (43,2 bis 58,0 MJ/m³) betrieben werden.

Nach Umstellung von

■ Erdgas E auf Erdgas LL

Heizkessel kann im Wobbeindexbereich 10,0 bis 13,1 kWh/m³ (36,0 bis 47,2 MJ/m³) betrieben werden.

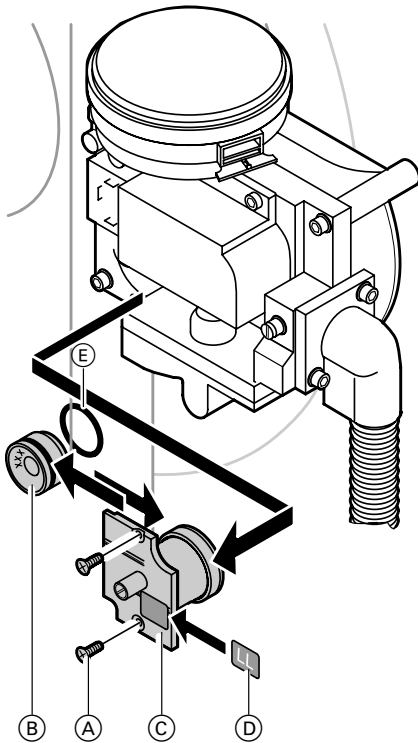
■ Erdgas E auf Flüssiggas P

Heizkessel kann im Wobbeindexbereich 21,4 bis 22,5 kWh/m³ (76,9 bis 81,0 MJ/m³) betrieben werden.

Durchführung (Fortsetzung)

Erstinbetriebnahme

7. Gasart umstellen



Umstellung von Erdgas E auf Erdgas LL bzw. auf Flüssiggas P

1. Schrauben (A) lösen und Gasblendenshalter (C) aus Armatur nehmen.
2. Gasblende (B) aus Gasblendenshalter (C) seitlich herausdrücken, neue Gasblende bis zum Einrasten in Gasblendenshalter drücken und in Gasarmatur stecken.
3. Schrauben (A) anziehen.
4. **⚠ Sicherheitshinweis!**
Alle gasführenden Anschlüsse mit Lecksuchspray auf Dichtheit prüfen.
5. Aufkleber (D) auf Gasblendenshalter mit beiliegendem Aufkleber für Erdgas LL oder Flüssiggas P überkleben.
6. Gasart in Protokoll aufnehmen.

→ **Achtung!**

Informationen zu Gasblenden siehe Seite 41.

→ **⚠ Sicherheitshinweis!**

O-Ring (E) in die Nut an neuer Gasblende (B) einsetzen.

Erstinbetriebnahme

Wartung

8. Ruhedruck und Anschlussdruck messen

⚠ Sicherheitshinweis!

Vor und nach Arbeiten an Gasgeräten muss eine CO-Messung (siehe Seite 10) durchgeführt werden, um Gesundheitsgefährdung auszuschließen und den einwandfreien Zustand der Anlage zu gewährleisten.

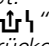
Flüssiggas-Ausführung

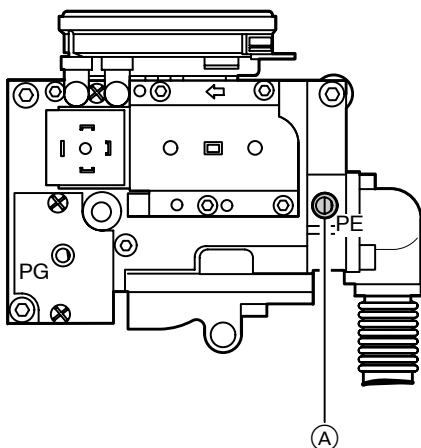
Der Flüssiggas-Tank muss bei Erstinbetriebnahme/Austausch zweimal gespült werden. Tank und Gas-Anschlussleitung müssen nach dem Spülen gründlich entlüftet werden.

Ruhedruck

1. Gasabsperrrahn schließen.
2. Schraube im Mess-Stutzen „PE“ (A) am Gaskombiregler lösen, nicht herausdrehen, und Manometer anschließen.
3. Gasabsperrrahn öffnen.
4. Ruhedruck messen, er sollte
 - bei Erdgas max. 25 mbar,
 - bei Flüssiggas max. 57,5 mbar betragen.
5. Messwert in Protokoll aufnehmen.
6. Heizkessel in Betrieb nehmen.

→ Der Brenner wird automatisch gezündet und geht nach einer Sicherheitszeit in Betrieb.

Bei Erstinbetriebnahme kann das Gerät auf Störung gehen, weil sich Luft in der Gasleitung befindet. Nach ca. 5 Sekunden Taste „“ zur Entriegelung des Brenners drücken. Zündvorgang wird wiederholt.



Durchführung (Fortsetzung)

Erstinbetriebnahme

Wartung

8. Ruhedruck und Anschlussdruck messen (Fortsetzung)

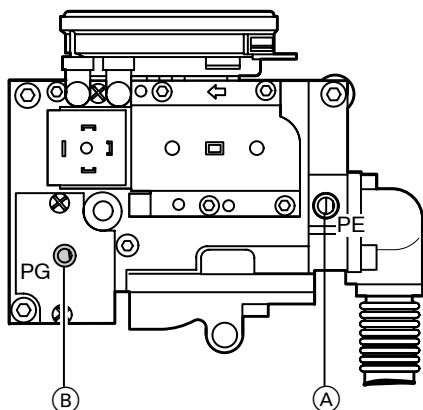
Gasanschlussdruck (Fließdruck)

7. Anschlussdruck (Fließdruck) messen, er muss
- bei Erdgas 17,4 bis 25 mbar,
 - bei Flüssiggas 42,5 bis 57,5 mbar betragen.
- Zur Messung des Anschlussdruckes geeignete Messgeräte mit einer Auflösung von mindestens 0,1 mbar verwenden.

Maßnahme entsprechend Tabelle treffen.

Anschlussdruck (Fließdruck) bei Erdgas		Flüssiggas	Maßnahme
unter 17,4 mbar	unter 42,5 mbar		Keine Inbetriebnahme vornehmen und das Gasversorgungsunternehmen (GVU) bzw. Flüssiggaslieferranten benachrichtigen.
17,4 bis 25 mbar	42,5 bis 57,5 mbar		Heizkessel in Betrieb nehmen.
über 25 mbar	über 57,5 mbar		Separaten Gasdruckregler der Anlage vorschalten, und Druck auf 20 mbar bei Erdgas bzw. 50 mbar bei Flüssiggas einstellen. Gasversorgungsunternehmen (GVU) bzw. Flüssiggaslieferranten benachrichtigen.

8. Messwert in Protokoll auf der vorletzten Seite aufnehmen.
9. Anlagenschalter an der Regelung ausschalten (Heizkessel geht außer Betrieb), Gasabsperrhahn schließen, Manometer abnehmen, Mess-Stutzen „PE“ (A) mit Schraube verschließen.



10. Schließfunktion des Gaskombireglers prüfen:
- Manometer am Messnippel „PG“ (B) anschließen.
 - Heizkessel in Betrieb nehmen.
 - Regelung ausschalten.
 - Düsendruck (Unterdruck) muss innerhalb 1 Sekunde auf 0 mbar ansteigen. Steigt Düsendruck langsamer an, die Gasarmatur austauschen.
11. Manometer abnehmen und Messnippel „PG“ (B) mit Schraube verschließen.

12. **⚠ Sicherheitshinweis!**
Gasabsperrhahn öffnen und Gasdichtheit der Mess-Stutzen „PE“, „PG“ und aller gasführenden Anschlüsse prüfen.

Durchführung (Fortsetzung)

Erstinbetriebnahme

Wartung

9. CO₂-Einstellung prüfen

Der Vitodens 200 ist für Erdgas E werkseitig voreingestellt. Bei der Erstinbetriebnahme/Wartung CO₂-Kontrolle am Kesselanschluss-Stück durchführen.

Achtung!

Der MatriX-Brenner des Vitodens 200 ist jeweils für die gesamte Gasgruppe voreingestellt. Eine Einstellung bzw. Nachregulierung des Brenners ist nicht erforderlich.

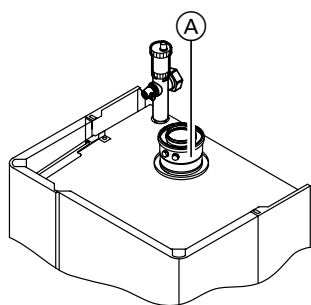
Der CO₂-Gehalt stellt sich, abhängig vom Wöbbeindex, im Bereich von

- 6,6 bis 10,0% bei Erdgas E,
- 7,0 bis 10,0% bei Erdgas LL und
- ca. 10,0% bei Flüssiggas P ein.

Der gemessene CO₂-Wert ist mit den o.g. CO₂-Wertebereichen der einzelnen Gasgruppen zu vergleichen (Gasgruppe beim Gasversorgungsunternehmen bzw. Flüssiggaslieferanten zu erfragen).

Weicht der gemessene CO₂-Wert von den genannten Bereichen um mehr als 1% bei Erdgas bzw. 0,5% bei Flüssiggas ab, ist in folgenden Schritten vorzugehen:

- Kontrollieren, ob die richtige Gasblende verwendet wurde (siehe Seite 41).
- Dichtigkeitsprüfung AZ-System durchführen (siehe Seite 13).



1. Abgasanalysegerät am Kesselanschluss-Stück (A) anschließen (Öffnung „Abgas“).
2. Gasabsperrrahn öffnen und Heizkessel in Betrieb nehmen.
3. Wärmeanforderung durch Sollwertverstellung herbeiführen.

→ **Hinweis!**

Messungen der Abgasverluste werden an Brennwertkesseln nicht durchgeführt (§ 14 Absatz 3 der 1. Bundes-Immissionsschutzverordnung August 1996).

→ **Hinweis!**

Wärmeanforderung nicht über den Schornsteinfeger-Prüfschalter „“ herbeiführen.

Arbeitsschritte	4. Untere Nenn-Wärmeleistung wählen und CO ₂ -Gehalt prüfen	5. Obere Nenn-Wärmeleistung wählen und CO ₂ -Gehalt prüfen Weicht der Wert mehr als 1 %-Punkt ab, Brenner tauschen	6. Einstellmodus beenden
Regelungstyp			
Regelung für angehobenen Betrieb 			<ul style="list-style-type: none"> ■ Gewünschtes Betriebsprogramm einstellen. ■ Messwerte in Protokoll eintragen. ■ Messöffnung verschließen.
Regelung für witterungsgeführten Betrieb mit Standard-Bedieneinheit 			<ul style="list-style-type: none"> ■ Gewünschtes Betriebsprogramm einstellen. ■ Drehknopf „“ auf gewünschten Wert stellen. ■ Messwerte in Protokoll eintragen. ■ Messöffnung verschließen.
Regelung für witterungsgeführten Betrieb mit menügeführter Bedieneinheit Comfortrol 	<ul style="list-style-type: none"> → ANLAGE „D“ → FACHEINSTELLUNG „C“ → BITTE CODE „B-C-C-B“ → DIAGNOSE „A“ → RELAIATEST „A“ Mit dem Menüpunkt WEITER „A“ bis Kennziffer 10: MODULATION <ST.90> ZU BRENNER <ST.41> EIN	Mit dem Menüpunkt WEITER „A“ bis Kennziffer 11: MODULATION <ST.90> AUF BRENNER <ST.41> EIN	<ul style="list-style-type: none"> ■ Klappe der Bedieneinheit schließen. ■ Messwerte in Protokoll eintragen. ■ Messöffnung verschließen.

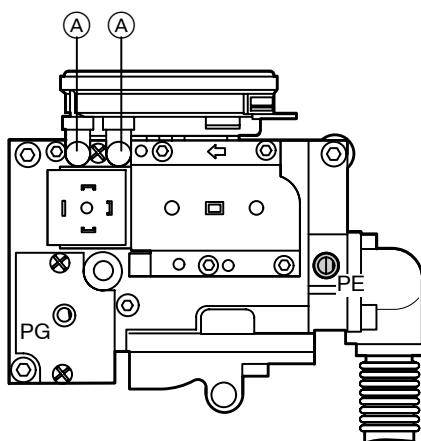
Durchführung (Fortsetzung)

Erstinbetriebnahme

Wartung

10. Max. Heizleistung einstellen

Für den **Heizbetrieb** kann die max. Heizleistung begrenzt werden. Die Begrenzung wird über den Modulationsbereich eingestellt. Als Führungsgröße zur Einstellung der gewünschten Heizleistung dient der Steuerdruck.

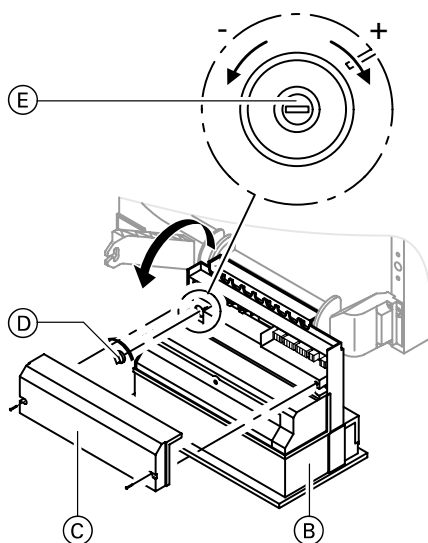


1. Gasabsperrrhahn öffnen.
Heizkessel in Betrieb nehmen.
2. Obere Nenn-Wärmeleistung wählen:
Siehe Tabelle auf Seite 10.
3. Verschlusskappen an den Mess-Stutzen (A) des Gaskombireglers abziehen.
4. Manometer an den beiden Mess-Stutzen (A) anschließen.

→ **Hinweis!**

Der Steuerdruck = Differenzdruck liegt im Bereich von 0,25 bis 4 mbar. Geeignetes Manometer mit Messbereich 0 bis 10 mbar verwenden.

→ An beiden Mess-Stutzen herrscht Unterdruck. Am Mess-Stutzen mit „+“-Kennzeichnung geringerer, am Mess-Stutzen mit „-“-Kennzeichnung höherer Unterdruck. Das Manometer entsprechend anschließen.



5. Regelung (B) an der Unterseite abschrauben und nach unten klappen.
6. Hinteren Gehäusedeckel (C) abschrauben.
7. Stopfen (D) ¼ Umdrehung nach links drehen.
8. Potenziometer (E) mit Schraubendreher nach links drehen bis der Steuerdruck der gewünschten Heizleistung gemäß der untenstehenden Tabelle entspricht.

→ **Hinweis!**

Bei der Messung des Steuerdruckes ca. 5 Minuten abwarten bis der Messdruck sich stabilisiert hat.

Nenn-Wärmeleistung	kW	4	6	8	11	15	18	20	24	28	32
Nenn-Wärmebelastung	kW	4,20	6,30	8,33	11,50	15,60	18,80	20,80	25,00	29,20	33,30
Steuerdruck bei Nenn-Wärmeleistung											
■ 4-11 (16) kW	mbar	0,25	0,57	1,00	1,90	—	—	—	—	—	—
■ 6-24 kW	mbar	—	0,25	0,45	0,85	1,57	2,25	2,78	4,00	—	—
■ 8-32 kW	mbar	—	—	0,25	0,48	0,88	1,27	1,57	2,25	3,07	4,00

5681 389

*1 Nenn-Wärmeleistung bzw. Nenn-Wärmebelastung bezogen auf Gas G 20/G 25 und 8,5% CO₂-Gehalt.

Durchführung (Fortsetzung)

Erstinbetriebnahme

Wartung

10. Max. Heizleistung einstellen (Fortsetzung)

9. Manometeranschlüsse von den Mess-Stutzen (A) abziehen und Mess-Stutzen mit den Verschlusskappen verschließen.
10. Stopfen (D) aufstecken. → Falls erforderlich, kann Stopfen (D) verplombt werden.
11. Hinteren Gehäusedeckel (C) anschrauben.
12. Regelung (B) hochklappen und anschrauben.
13. Betriebsprogramm-Wahlschalter und Drehknopf „☀“ (bei Regelung für witterungsgeführten Betrieb) in ursprüngliche Stellung drehen bzw. Klappe der Bedieneinheit Comfortrol schließen.
14. Die Einstellung der max. Heizleistung mit dem den „Technischen Unterlagen“ beiliegenden Typenschild dokumentieren. Typenschild auf die Innenseite der Abdeckklappe des Vorderbleches kleben.

Erstinbetriebnahme

Wartung

11. Alle heiz- und trinkwasserseitigen Anschlüsse auf Dichtheit prüfen

Erstinbetriebnahme

Wartung

12. Brenner durchmessen

⚠ Sicherheitshinweis!

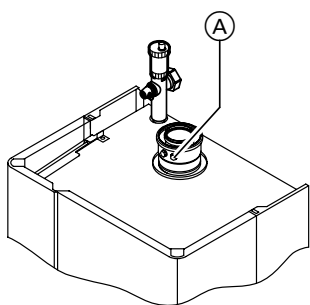
Vor und nach Arbeiten an Gasgeräten muss eine CO-Messung (siehe Seite 10) durchgeführt werden, um Gesundheitsgefährdung auszuschließen und den einwandfreien Zustand der Anlage zu gewährleisten.

Messwerte in der Reihenfolge des Protokolls auf der vorletzten Seite aufnehmen.

Durchführung (Fortsetzung)

Erstinbetriebnahme

13. Dichtheitsprüfung AZ-System (Ringspaltmessung)



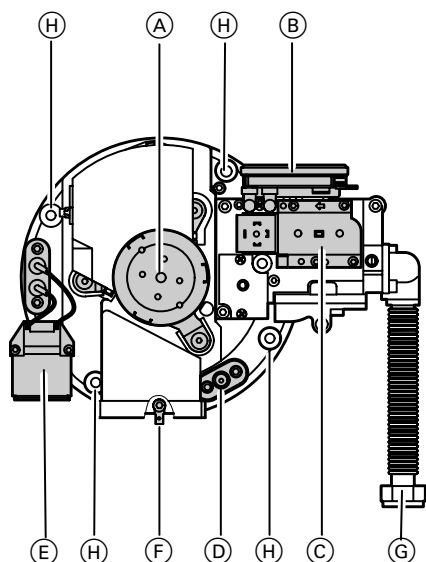
(A) Verbrennungsluft-Mess-Stelle (Zuluft)

Für die gemeinsam mit dem Gas-Wandkessel geprüften Abgas-/Zuluftsysteme entfällt in einigen Bundesländern (z. B. Nordrhein-Westfalen) die Dichtheitsprüfung (Überdruckprüfung) durch den Bezirksschornsteinfegermeister bei der Inbetriebnahme. In diesem Fall empfehlen wir, dass der Heizungsfachbetrieb bei der Inbetriebnahme der Anlage eine vereinfachte Dichtheitsprüfung durchführt. Dafür ist es ausreichend, die CO₂-Konzentration in der Verbrennungsluft im Ringspalt der AZ-Leitung zu messen. Die Abgasleitung gilt als ausreichend dicht, wenn sich keine höhere CO₂-Konzentration in der Verbrennungsluft als 0,2% oder keine kleinere O₂-Konzentration als 20,6% ergibt.

Werden höhere CO₂- oder kleinere O₂-Werte gemessen, ist eine Druckprüfung der Abgasleitung bei einem statischen Überdruck von 200 Pa erforderlich.

Wartung

14. Brenner ausbauen und Brennerdichtung prüfen

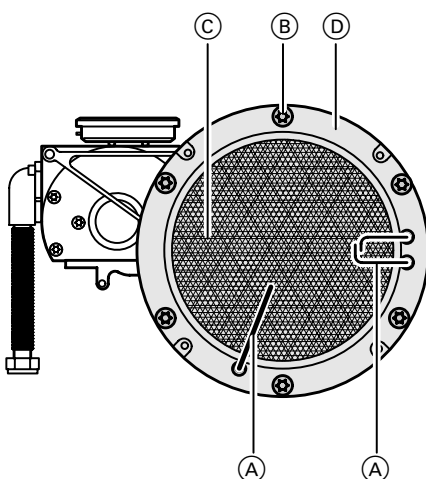


1. Anlagenschalter an der Regelung und Netzspannung ausschalten.
2. Gasabsperrrahn schließen und sichern.
3. Elektrische Leitungen von Gebläse-motor (A), Differenzdrucksensor (B), Gasarmatur (C), Ionisationselektrode (D), Zündeinheit (E) und Erdung (F) abziehen.
4. Verschraubung Gasanschluss-Schlauch (G) lösen.
5. Vier Innensechskantschrauben (H) lösen und Brenner abnehmen.
6. Brennerdichtung (U-Profil-Dichtung, siehe Einzellteilliste) auf Beschädigungen prüfen, ggf. erneuern.

→ **Vorsicht!**
Brenner nicht auf Flammkörper (Drahtgewebe) ablegen!

Wartung

15. Flammkörper prüfen



Falls Drahtgewebe beschädigt, Flammkörper austauschen.

Flammkörperaustausch:

1. Elektroden (A) ausbauen.
2. Sechs Torxschrauben (B) lösen und Flammkörper (C) abnehmen.
3. Alte Flammkörperdichtung (D) abnehmen.
4. Neuen Flammkörper mit neuer Dichtung einsetzen und mit sechs Torxschrauben befestigen.

→ Anzugsdrehmoment: 3,5 Nm

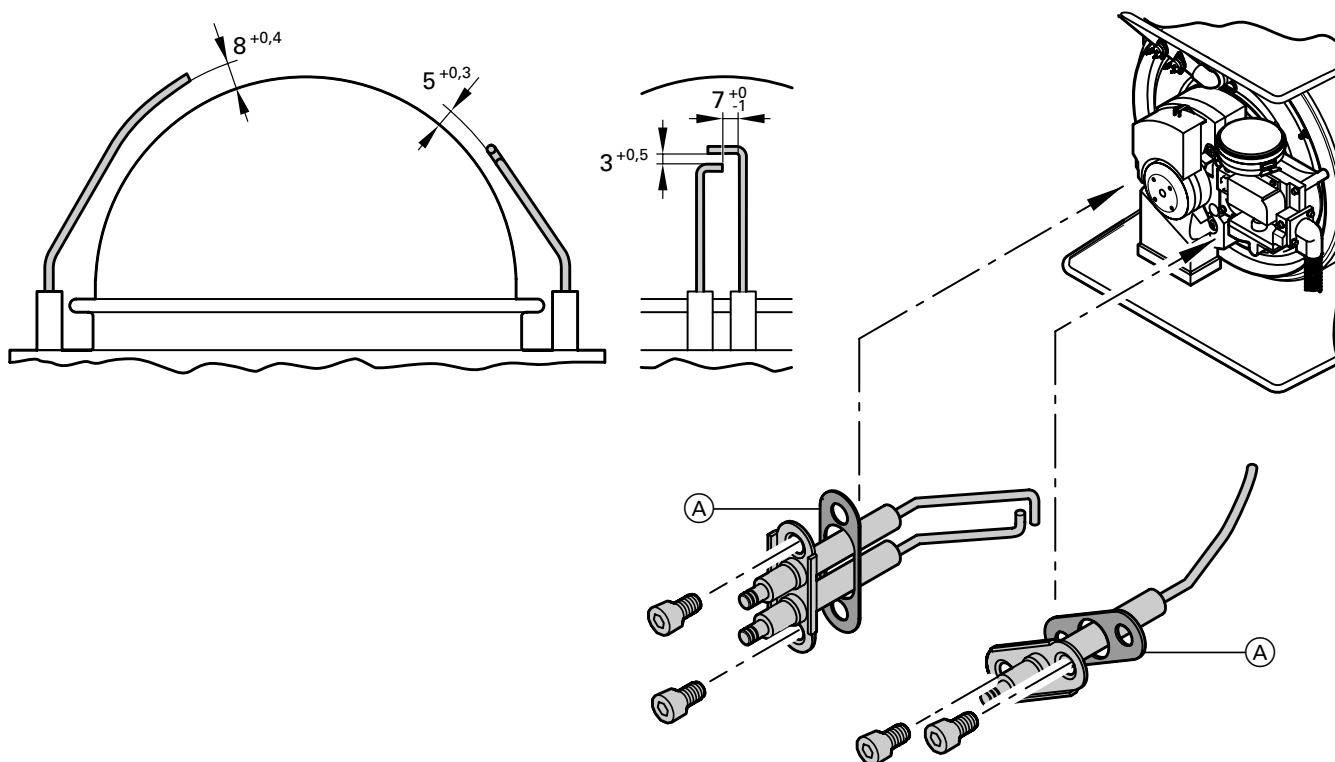
Durchführung (Fortsetzung)

Wartung

16. Zünd- und Ionisationselektrode prüfen und einstellen

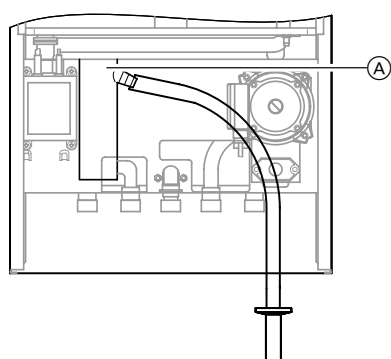
1. Elektroden auf Abnutzung und Verschmutzung prüfen.
2. Elektroden mit kleiner Bürste oder Schleifpapier reinigen.
3. Abstände prüfen. Sind die Abstände nicht in Ordnung oder die Elektroden beschädigt, Elektroden mit Dichtung (A) austauschen und ausrichten.
Befestigungsschrauben für Elektroden mit 2 Nm Drehmoment festziehen.

→ **Vorsicht!**
Beim Reinigen das Drahtgewebe nicht beschädigen!



Wartung

17. Kondenswasserablauf prüfen



Ungehinderten Abfluss des Kondenswassers prüfen (am Siphon (A)).
Falls erforderlich, Siphon reinigen.

→ **Hinweis!**
Falls das Kondenswasser nicht ungehindert abfließen kann, sammelt es sich im unteren Kesselbereich und führt zur Abschaltung (Störungsmeldung).

Durchführung (Fortsetzung)**W**artung**18. Neutralisationseinrichtung prüfen****Zubehör**

1. pH-Wert des Kondenswassers mit pH-Mess-Streifen prüfen. Ist der pH-Wert < 6,5, Granulat austauschen.

→ **Hinweis!**

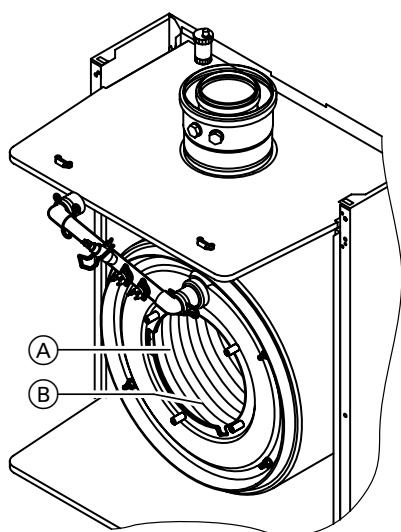
Best.-Nr. der pH-Mess-Streifen:
9517 678.

2. Bei Verschmutzung: Neutralisationseinrichtung mit Leitungswasser spülen.

3. Granulat bis zur Markierung nachfüllen.

→ *Hinweise des Herstellers der Neutralisationseinrichtung beachten.*

Das Granulat wird bei der Neutralisation des Kondenswassers verbraucht, der rote Markierungstreifen zeigt die Mindestfüllhöhe an.

Wartung**19. Brennkammer/Heizflächen reinigen und Brenner einbauen**

1. Brennkammer (A) und Heizflächen (B) falls nötig mit Bürste reinigen oder mit Wasser spülen.

→ **Hinweis!**

Kratzer an Teilen, die mit Abgas in Berührung kommen, vermeiden. Nur Kunststoffbürsten, keine Drahtbürsten verwenden!

Falls Rückstände bleiben, lösungsmittelfreie Reinigungsmittel verwenden:

→ *Sicherheitshinweise der Reinigungsmittelhersteller beachten.*

- Rußablagerungen mit alkalischen Mitteln mit Tensidzusatz (z. B. Fauch 600) entfernen.
- Beläge und Oberflächenverfärbungen (gelb-braun) mit leicht sauren, chloridefreien Reinigungsmitteln auf Basis von Phosphorsäure entfernen (z. B. Antox 75 E).
- Gründlich mit Wasser spülen.

Die Reinigungsmittel dürfen keine Lösungsmittel auf Kohlenwasserstoffbasis und kein Kalium enthalten.

Hinweis!

Hersteller von Fauch 600 und Antox 75 E ist die Firma Hebro Chemie GmbH Rostocker Straße 40 D-41199 Mönchengladbach

(CH):

*Intec Bassersdorf AG
Grindelstrasse 12
Postfach
CH-8303 Bassersdorf*

2. Brenner einsetzen und mit 4 Nm Drehmoment über Kreuz anziehen (vier Innensechskantschrauben).

3. Verschraubung Gasanschluss-Schlauch mit neuer Dichtung befestigen.

→ **⚠ Sicherheitshinweis!**

Dichtheitsprüfung durchführen!

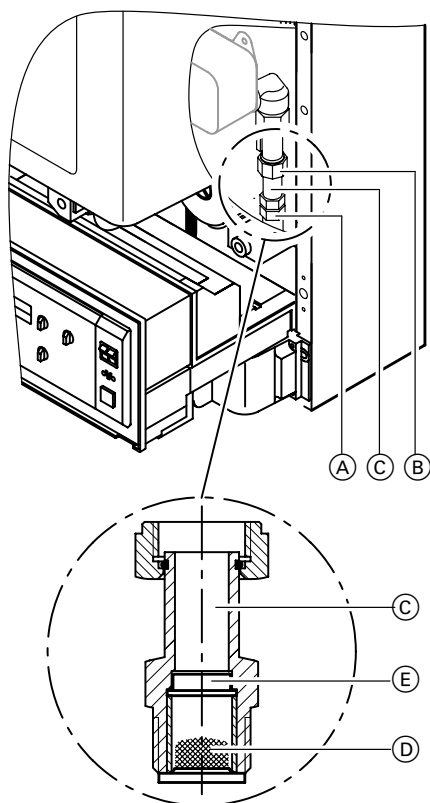
4. Elektrische Leitungen auf die entsprechenden Bauteile stecken.

Durchführung (Fortsetzung)

Wartung

20. Durchflussmengenbegrenzer und Filter des Wasserschalters prüfen

(nur bei Gas-Kombigerät)



1. Verschraubung der Kaltwasserleitung am Wasserschalter (A) lösen.
2. Verschraubung Anschlussnippel Kaltwasser (B) lösen.
3. Anschlussnippel Kaltwasser (C) mit Wassersieb (D) herausnehmen.
4. Durchflussmengenbegrenzer (E) im Anschlussnippel (C) prüfen; bei Verkalkung oder Beschädigung Anschlussnippel austauschen.
5. Wassersieb (D), falls notwendig, reinigen.
6. Einbau in umgekehrter Reihenfolge.

→ Dichtung mit Armaturenfett einfetten.

Erstinbetriebnahme

Wartung

21. Membran-Ausdehnungsgefäß und Druck der Anlage prüfen

Die Prüfung bei kalter Anlage durchführen.

1. Heizkessel bzw. Anlage so weit entleeren und den Druck abbauen, bis das Manometer „0“ anzeigt.
2. Ist der Vordruck des Membran-Ausdehnungsgefäßes niedriger als der statische Druck der Anlage, so viel Stickstoff nachfüllen, bis der Vordruck größer als der statische Druck der Anlage ist.
3. Wasser nachfüllen, bis der Fülldruck größer als der Vordruck des Membran-Ausdehnungsgefäßes ist.
4. Bei Erstinbetriebnahme diesen Wert als Mindestfüllwert am Manometer markieren.

→ **Beispiel**

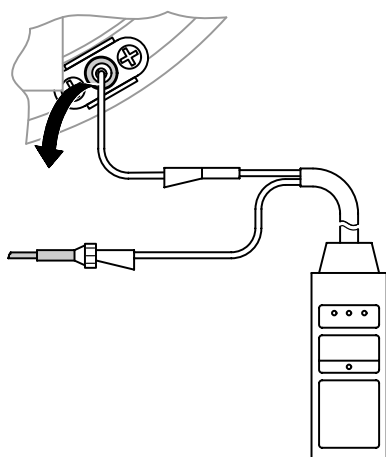
Statische Höhe 10 m
(Abstand zwischen Heizkessel und oberster Heizfläche)
entspricht statischem Druck 1 bar

→ Der Fülldruck muss bei abgekühlter Anlage ca. 0,2 bar größer als der statische Druck sein.
Max. Betriebsdruck: 3 bar.
Min. Betriebsdruck: 0,8 bar.

Erstinbetriebnahme

Wartung

22. Sicherheitsventile auf Funktion prüfen

Durchführung (Fortsetzung)**E**rstinbetriebnahme**W**artung**23. Elektrische Anschlüsse auf festen Sitz prüfen****E**rstinbetriebnahme**W**artung**24. Gasführende Teile auf Dichtheit prüfen****E**rstinbetriebnahme**W**artung**25. Ionisationsstrom messen****⚠ Sicherheitshinweis!**

Vor Anschluss des Messgerätes Anlagenschalter an der Regelung ausschalten.

1. Anschluss des Messgerätes gemäß nebenstehender Abbildung vornehmen.

→ **Hinweis!**

Zur Messung mit der Testomatik-Gas ist die Messleitung Nr. 1 notwendig. Die Messung kann auch mit einem Vielfachmessgerät (Messbereich 0 bis 100 μ A) durchgeführt werden.

2. Heizkessel mit oberer Nenn-Wärmeleistung in Betrieb nehmen: Schornstiefeger-Prüfschalter „**#**“ an der Regelung auf „**☞**“ stellen.

3. Ist der Ionisationsstrom < 5 μ A

- Elektrodenabstand prüfen (siehe Seite 14).
- Netzanschluss der Regelung prüfen.

→ **Hinweis!**

Der Mindestionisationsstrom soll schon bei Bildung der Flamme (ca. 2-3 Sekunden nach Öffnen des Gaskombireglers) min. 5 μ A betragen.

4. Nach Messung Schornstiefeger-Prüfschalter auf „**⊙**“ stellen.

5. Messwert in Protokoll aufnehmen.

Erstinbetriebnahme**W**artung**26. Externes Sicherheitsventil Flüssiggas prüfen****Zubehör**

Bei Wärmeanforderung erhält Steckverbinder „X2“ eine Spannung von 24 V~.

Die Relaiskontakte des Adapters schalten 230 V~ zum externen Gasmagnetventil.

→ **Hinweis!**

Anschlussplan siehe Deckelinnen-seite Adapter.
Anschluss- und Verdrahtungsschema siehe Kapitel „Zusatzinformationen“.

Bei Ende der Wärmeanforderung oder bei Störabschaltung ist der Steckverbinder „X2“ wieder spannungslos und das Gasmagnetventil schließt.

Erstinbetriebnahme**27. Regelung für witterungsgeführten Betrieb – Codieradressen anpassen**

Die Regelung muss je nach Ausstattung der Anlage angepasst werden, siehe

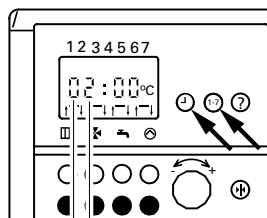
- mit Standard-Bedieneinheit ab Seite 50,
 - mit Bedieneinheit Comfortrol ab Seite 65.
- Arbeitsschritte zur Codierung und Übersicht der Codieradressen
- mit Standard-Bedieneinheit ab Seite 52,
 - mit Bedieneinheit Comfortrol ab Seite 68.

Durchführung (Fortsetzung)

Erstinbetriebnahme

28. Regelung für witterungsgeführten Betrieb – Erweiterungssatz für einen Heizkreis mit Mischer prüfen

Zubehör

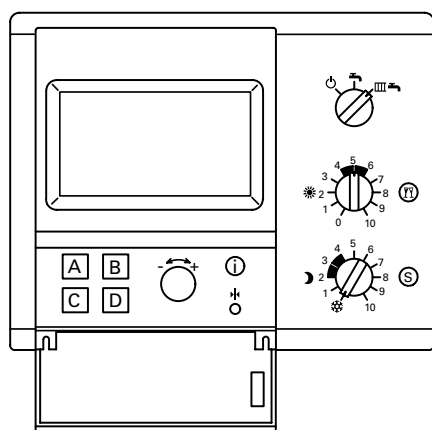


- 02 mit Brennersteuergerät
- (12) zusätzlich mit Vitocom 100
- 03 mit Brennersteuergerät und drehzahl geregelter Heizkreispumpe
- (13) zusätzlich mit Vitocom 100
- 06 mit Brennersteuergerät und Erweiterungssatz für einen Heizkreis mit Mischer
- (16) zusätzlich mit Vitocom 100
- 07 mit Brennersteuergerät, Erweiterungssatz für einen Heizkreis mit Mischer und drehzahl geregelter Heizkreispumpe
- (17) zusätzlich mit Vitocom 100

3. Wird der Erweiterungssatz nicht erkannt, Codierung des Heizungsanlagenschemas (siehe Seite 50) prüfen.

→ **Hinweis!**
Erkennung erfolgt nur, wenn der Erweiterungssatz über KM-BUS angeschlossen ist.
Nicht bei Anschluss über Viessmann 2-Draht-BUS.

Mit menügeführter Bedieneinheit Comfortrol



1. Über die Kurzabfrage 1 an der Bedieneinheit Comfortrol prüfen, ob der angeschlossene Erweiterungssatz erkannt wird.

Aufruf der Kurzabfrage 1

Klappe öffnen:

- Menüpunkt → ANLAGE
- BETRIEBSZUSTAND
- WEITER

Taste „D“
„B“
„A“
bis der Text „Kurzabfrage 1“ erscheint

- **Hinweis!**
Die Ziffern auf der 3. und 4. Stelle von links haben hier folgende Bedeutung:
- __02__ = mit Brennersteuergerät
 - (__12__) = zusätzlich mit Vitocom 100
 - __03__ = mit Brennersteuergerät und drehzahl geregelter Heizkreispumpe
 - (__13__) = zusätzlich mit Vitocom 100
 - __06__ = mit Brennersteuergerät und Erweiterungssatz für einen Heizkreis mit Mischer
 - (__16__) = zusätzlich mit Vitocom 100
 - __07__ = mit Brennersteuergerät, Erweiterungssatz für einen Heizkreis mit Mischer und drehzahl geregelter Heizkreispumpe
 - (__17__) = zusätzlich mit Vitocom 100

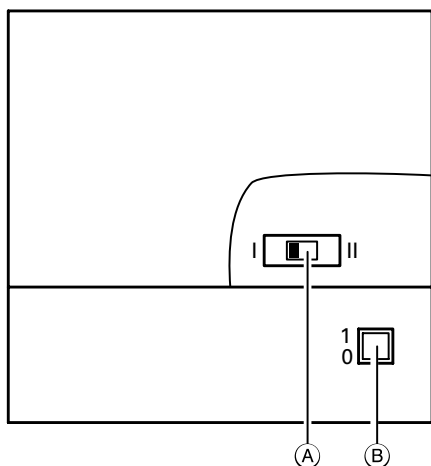
2. Wird der Erweiterungssatz nicht erkannt, Codierung der Heizungsanlagenschemas (siehe Seite 66) prüfen.

→ **Hinweis!**
Erkennung erfolgt nur, wenn der Erweiterungssatz über KM-BUS angeschlossen ist.
Nicht bei Anschluss über Viessmann 2-Draht-BUS.

Durchführung (Fortsetzung)

Erstinbetriebnahme

28. Regelung für witterungsgeführten Betrieb – Erweiterungssatz für einen Heizkreis mit Mischer prüfen (Forts.) Zubehör



- (A) Drehrichtungsschalter
(B) Netzschalter „I“

Mischer-Motor prüfen

- Drehrichtung des Mischer-Motors einstellen.
 - Schalterstellung I für Heizungs-rücklauf von links (Anlieferungszustand).
 - Schalterstellung II für Heizungs-rücklauf von rechts.
- Relaistest
Netzschalter am Motor ausschalten und wieder einschalten. Das Gerät führt folgenden Eigentest aus:
 - Mischer zu (150 Sekunden)
 - Pumpe ein (10 Sekunden)
 - Mischer auf (10 Sekunden)
 - Mischer zu (10 Sekunden)
 Danach erfolgt normaler Regelbetrieb.
- Während automatischem Relaistest des Erweiterungssatzes die Drehrichtung des Mischer-Motors beobachten.
Danach den Mischer von Hand in Stellung „Auf“ bringen.

→ Der Vorlauftemperatursensor muss jetzt eine höhere Temperatur erfassen. Wird die Temperatur niedriger, ist entweder die Drehrichtung des Motors falsch oder der Mischer-einsatz falsch eingebaut.

Erstinbetriebnahme

29. Regelung für witterungsgeführten Betrieb – Dekamatik-HK prüfen

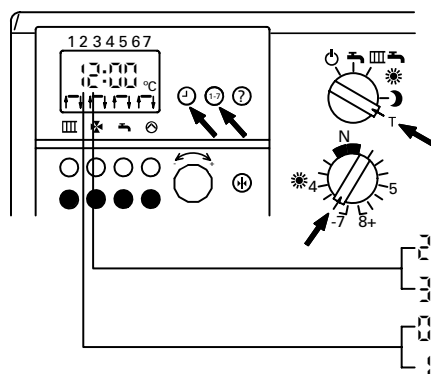
Zubehör

Zur Ansteuerung einer Dekamatik-HK ist das Erweiterungsmodul Viessmann 2-Draht-BUS notwendig.

Zur Ansteuerung einer Dekamatik-HK1 ist zusätzlich noch ein Kommunikationsmodul in der Dekamatik-HK1 erforderlich.

Viessmann 2-Draht-BUS und Datenverbindung zur Dekamatik-HK prüfen

Mit Standard-Bedieneinheit



- Betriebsprogramm-Wahlschalter auf „T“ stellen.
- Drehknopf „*“ auf „-6“ stellen.
- Tasten „⊕“ und „1-7“ gleichzeitig drücken.
- Display auswerten.
 - mit Dekamatik-HK1 oder -HK2
 - mit Dekamatik-HK4
 - Erweiterungsmodul nicht erkannt
 - Erweiterungsmodul erkannt
- Ist das Erweiterungsmodul bzw. die Dekamatik nicht erkannt, die korrekte Montage prüfen.

→ **Hinweis!**
Auf dem Erweiterungsmodul blinkt bei intaktem Datenbus eine grüne LED. Ist die LED aus, kann ein vertauschter Anschluss der Datenleitung „X5.3“-„X5.4“ vorliegen.

Mit menügeführter Bedieneinheit Comfortrol

1. Über die Kurzabfrage 2 an der Bedieneinheit Comfortrol das Vorhandensein des Erweiterungsmoduls abfragen.

Aufruf der Kurzabfrage 2

Klappe öffnen:

Menüpunkt

→ ANLAGE

→ BETRIEBSZUSTAND

→ WEITER

Taste

„D“

„B“

„A“

bis der Text

„Kurz-

abfrage 2“

erscheint

Erweiterungsmodul

Die Ziffer auf der letzten Stelle hat hier folgende Bedeutung:

2____0 = Kein Erweiterungsmodul

Viessmann 2-Draht-BUS

erkannt

2____1 = Erweiterungsmodul

Viessmann 2-Draht-BUS

erkannt

Dekamatik-HK

Die Ziffer auf der 2. Stelle von links hat hier folgende Bedeutung:

_2____ = Erweiterungssatz für einen

Heizkreis mit Mischer oder

Dekamatik-HK 1 bzw. -HK2

erkannt

_3____ = Dekamatik-HK4 erkannt

2. Ist das Erweiterungsmodul bzw. die Dekamatik nicht erkannt, die korrekte Montage prüfen.

→ **Hinweis!**

Auf dem Erweiterungsmodul blinkt bei intaktem Datenbus eine grüne LED. Ist die LED aus, kann ein vertauschter Anschluss der Datenleitung „X5.3“-„X5.4“ vorliegen.

Anschluss- und Verdrahtungsschema siehe „Zusatzinformationen“.

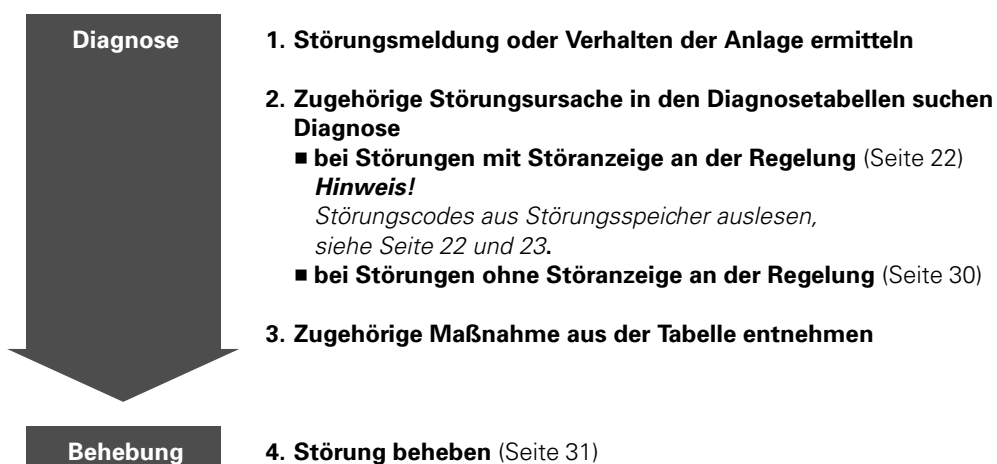
Drehschalterstellung prüfen

- Dekamatik-HK 1:
Drehschalter auf Kommunikationsmodul muss auf „4“ stehen.
- Dekamatik-HK 2:
Drehschalter auf Elektronikleiterplatte E4 muss auf „4“ stehen.
- Dekamatik-HK 4:
Drehschalter auf Elektronikleiterplatte E4.1 muss auf „4“ und Drehschalter auf Elektronikleiterplatte E4.2 muss auf „5“ stehen.

→ **Hinweis!**

Bitte auch die jeweiligen Montageunterlagen der Dekamatik-HK beachten.

Ablaufübersicht



Diagnose

Störungen mit Störanzeige an der Regelung

(mit Bedieneinheit Comfortrol)

Bei einer Störungsmeldung blinkt im Display der Bedieneinheit bei geschlossener Klappe ----STÖRUNG----

STÖRUNGSSUCHE

STÖRUNG:
SENSOR FÜR
AUSSENTEMP.

>HEIZUNGSFACHFIRMA: i
>QUITTIEREN: A

Störung suchen

1. Klappe öffnen:
→ STÖRUNGSSUCHE „A“
Störungscode wird angezeigt.

→ **Hinweise!**

Wird „QUITTIEREN“ gewählt, erlischt die Störungsmeldung. Wird eine quitierte Störung nicht bis 24.00 Uhr des gleichen Tages behoben, erscheint erneut die Störungsmeldung. Eventuell angeschlossene akustische Meldesysteme gehen nicht wieder in Betrieb.

In den Tabellen ab Seite 24 ist die Bedeutung der Störungscode erklärt.

2. Klappe schließen.

DIAGNOSE/SENSOREN

01: AUSSENTEMP. HK A
01: UNTERBRECHUNG

>WEITER:.....A
>ZURÜCK:.....B
>FACHEINSTELLUNG:..C

Art der Sensorstörung im Klartext suchen

Klappe öffnen:	
Menüpunkt	Taste
→ HAUPTÜBERSICHT	„D“
→ ANLAGE	„D“
→ FACHEINSTELLUNG	„C“
→ BITTE CODE:	„B-C-C-B“
→ DIAGNOSE	„A“
→ ABFRAGE	
SENSOREN	„B“

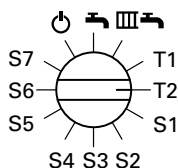
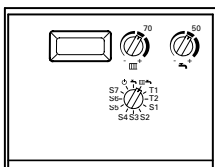
Mit dem Menüpunkt WEITER „A“ den defekten Sensor anwählen.

→ **Hinweis!**

Maßnahmen siehe Diagnosetabelle ab Seite 24.

Störungscode aus Störungsspeicher auslesen

Auftretende Brennerstörungen werden gespeichert und können abgefragt werden. Die Reihenfolge der Abfrage erfolgt vom letzten zu den vorangegangenen Störungscode.



Regelung für angehobenen Betrieb

1. Betriebsprogramm-Wahlschalter auf „T2“ stellen.
 - Display erlischt kurz.
 - Max. Heizleistung in % wird kurz angezeigt.
 - Jeder registrierte Störungscode (max. 10) erscheint blinkend für ca. 5 Sekunden (jüngster Störungscode zuerst).

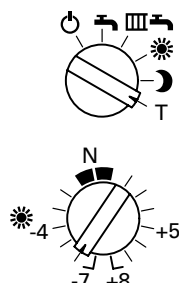
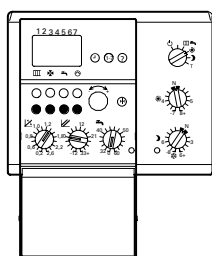
→ **Hinweis!**

In den Tabellen ab Seite 24 ist die Bedeutung des Störungscode erklärt. Nach der Anzeige der Kesselwassertemperatur beginnt erneut die Anzeige der eingeschriebenen Störungscode.

2. Betriebsprogramm-Wahlschalter wieder auf gewünschtes Betriebsprogramm stellen.

Diagnose (Fortsetzung)

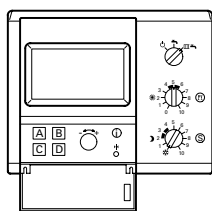
Störungscode aus Störungsspeicher auslesen (Fortsetzung)



Regelung für witterungsgeführten Betrieb

Mit Standard-Bedieneinheit

1. Betriebsprogramm-Wahlschalter auf „T“ stellen.
2. Drehknopf „☀“ auf „-6“ stellen.
 - Im Display erscheint „!“ für ca. 3 Sekunden.
 - Jüngster Störungscode blinkt für ca. 3 Sekunden.
 - „2“ erscheint mit anschließend blinkendem Störungscode; fortlaufend bis „∞“ mit letztem Störungscode.



Mit Bedieneinheit Comfortrol

1. Klappe öffnen:

Menüpunkt	Taste
→ ANLAGE	„D“
→ FACHEINSTELLUNG	„C“
→ BITTE CODE:	„B-C-C-B“
→ CODIERUNG 2	„C“
2.
 - Mit Taste „A“ (WEITER) oder „B“ (ZURÜCK) Codieradresse „B2“ wählen.
 - Mit Einstell-Drehknopf „-↔+“ (ÄNDERN) den Wert der Codieradresse auf „001“ stellen.
 - Mit Taste „D“ Umstellung bestätigen.
3. Codieradresse „B3“ wählen.
4. Schritt 2 wiederholen, aber den Wert der Codieradresse auf „002“ stellen. Der unter der Codieradresse „B3“ erscheinende Wert ist der nächste Störungscode.

→ Hinweis!

Alle Einstellungen werden im Menü „Facheinstellungen“ durchgeführt, in dem sich „Codierung 1“ (wichtigste Codieradressen in Klartext) und „Codierung 2“ (alle Codieradressen) befinden.

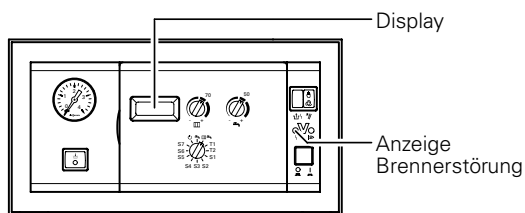
Wenn Änderungen in Codierung 1 vorgenommen und bestätigt werden, werden diese automatisch in Codierung 2 übernommen und umgekehrt.

→ Der dort erscheinende Wert (Wert in Klammern () in der Diagnosetabelle) ist der jüngste Störungscode.

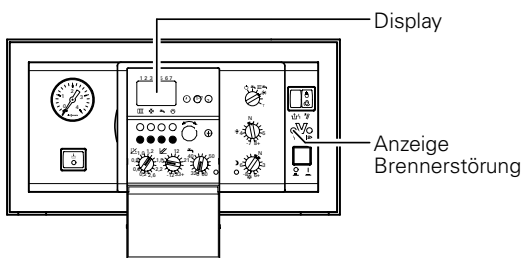
→ Hinweis!

Es können 10 Störungscode aufgerufen werden.

Diagnose (Fortsetzung)



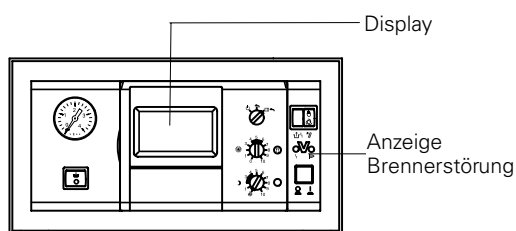
Regelung für angehobenen Betrieb






Regelung für witterungsgeführten Betrieb

Diagnosetabelle: Störungen mit Störanzeige an der Regelung

Störungsmeldung Display		Anzeige Brennerstörung, rot	Verhalten der Anlage
Regelung für angehobenen Betrieb	Regelung für witterungsgeführten Betrieb mit Standard-Bedieneinheit Bedieneinheit Comfortrol		
—	4:1:0	STÖRUNG:.. SENSOR FÜR AUSSEN- TEMPERATUR	Aus Fährt nach 0 °C Außentemperatur
—	4:1:8	STÖRUNG:.. SENSOR FÜR AUSSEN- TEMPERATUR	Aus Fährt nach 0 °C Außentemperatur
—	4:2:0	STÖRUNG:.. SENSOR FÜR VORLAUF- TEMPERATUR	Aus Vorlauftemperatur der Heizkreise zu niedrig
—	4:2:8	STÖRUNG:.. SENSOR FÜR VORLAUF- TEMPERATUR	Aus Vorlauftemperatur der Heizkreise zu niedrig
1:3	4:3:0	STÖRUNG:.. SENSOR FÜR KESSEL- TEMPERATUR	Aus Heizkessel kühlt aus
3:3	4:3:8	STÖRUNG:.. SENSOR FÜR KESSEL- TEMPERATUR	Aus Heizkessel kühlt aus
—	4:4:0	STÖRUNG:.. SENSOR FÜR VORLAUF- TEMPERATUR	Aus Mischer wird aufgefahren
—	4:4:8	STÖRUNG:.. SENSOR FÜR VORLAUF- TEMPERATUR	Aus Mischer wird zugefahren
1:5	4:5:0	STÖRUNG:.. SENSOR FÜR SPEICHER- TEMPERATUR	Aus Speicher-Wassererwärmer kühlt aus
3:5	4:5:8	STÖRUNG:.. SENSOR FÜR SPEICHER- TEMPERATUR	Aus Speicher-Wassererwärmer kühlt aus
1:6	4:6:0 4:6:8	—	Aus Heizkessel kühlt aus
1:6	4:6:1 4:6:9	—	Aus/Ein Heizkessel kühlt aus
1:7	—	—	Aus Kein Heizbetrieb



Regelung für witterungsgeführten Betrieb mit Bedieneinheit Comfortrol

Störungsursache	Maßnahme
Kurzschluss Außentemperatursensor	Außentemperatursensor prüfen (siehe Seite 32)
Unterbrechung Außentemperatursensor	Außentemperatursensor prüfen (siehe Seite 32)
Kurzschluss Vorlauftemperatursensor hydraulische Weiche	Vorlauftemperatursensor prüfen (siehe Seite 34)
Kurzschluss Vorlauftemperatursensor hydraulische Weiche	Vorlauftemperatursensor prüfen (siehe Seite 34)
Kurzschluss Kesseltemperatursensor	Kesseltemperatursensor prüfen (siehe Seite 32)
Unterbrechung Kesseltemperatursensor	Kesseltemperatursensor prüfen (siehe Seite 32)
Kurzschluss Vorlauftemperatursensor	 Montageanleitung Mischer-Motor
Unterbrechung Vorlauftemperatursensor	 Montageanleitung Mischer-Motor
Kurzschluss Speichertemperatursensor	Speichertemperatursensor prüfen (siehe Seite 34)
Unterbrechung Speichertemperatursensor	Speichertemperatursensor prüfen (siehe Seite 34)
Falsche Codierung Codieradresse 27 (Standard-Bedieneinheit)	Codieradresse 27 auf 0 stellen
Falsche Codierung Codieradresse 31 (Standard-Bedieneinheit)	Codieradresse 31 auf 0 stellen
Kurzschluss Uhrenthermostat-M	 Uhrenthermostat-M prüfen Bedienungsanleitung Uhrenthermostat-M


5681 389

Diagnose (Fortsetzung)

Diagnosetabelle: Störungen mit Störanzeige an der Regelung (Fortsetzung)

Störungsmeldung Display			Anzeige Brennerstörung, rot	Verhalten der Anlage
Regelung für angehobenen Betrieb	Regelung für witterungsgeführten Betrieb mit Standard- Bedieneinheit	Bedieneinheit Comfortrol		
—	—	—	Aus	Kein Heizbetrieb
—	4:7: 0	STÖRUNG:	Aus	Fährt nach 20 °C Tagsollwert, 14 °C Nachtsollwert
—	4:7: 0	STÖRUNG: FERN- BEDIENUNG RS/WS	Aus	Fährt nach 20 °C Tagsollwert, 14 °C Nachtsollwert
A 3 1	4:8: 1	STÖRUNG: A1 KM-BUS FEUERUNGS- AUTOMAT	Blinkt	Heizkessel fährt im Notbetrieb (nach 30 Minuten BUS-Störung)
			Aus	Heizkessel kühlt aus
—	4:8: 2	STÖRUNG: A2	Aus	—
A 3 4	4:8: 4	STÖRUNG: A4 KM-BUS HEIZKREIS- PUMPE	Aus	Pumpe läuft mit max. Drehzahl
A 3 5	4:8: 5	STÖRUNG: A5 KM-BUS MISCHER	Aus	—
B 3 2	4:b: 2	STÖRUNG: B2	Aus	Heizkessel kühlt aus
B 3 3	4:b: 3	STÖRUNG: B3	Aus	Einstellung über Serviceebene nicht möglich
4 6 6	4:b: 6	STÖRUNG: B6 FEUERUNGS- AUTOMAT DEFEKT	Aus	Heizkessel kühlt aus
4 C C	4:c: C	STÖRUNG: CC (204 ^{*1})	Ein	Brennersteuergerät auf Störung
—	4:E: 4 bzw. 4:E: ---	STÖRUNG: E4	Aus	—
—	4:F: 2	STÖRUNG: F2	Aus	—
—	4:F: 5	STÖRUNG: F5	Aus	—
4 F 9	4:F: 9	STÖRUNG: F9 (249 ^{*1})	Aus/Ein	Brennersteuergerät auf Störung
4 F d	4:F: d	STÖRUNG: FD (253 ^{*1})	Ein	Brennersteuergerät auf Störung
4 F E	4:F: E	STÖRUNG: FE (254 ^{*1})	Ein	Brennersteuergerät auf Störung
4 0 2	4:0: 2	STÖRUNG: 02 (002 ^{*1})	Ein	Brennersteuergerät auf Störung







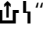
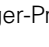
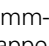
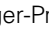
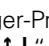
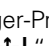

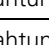
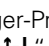
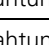
*1>Anzeige bei Stör-codes aus dem Störstellenspeicher auslesen.

Störungsursache	Maßnahme
Unterbrechung Uhrenthermostat-M	Uhrenthermostat-M prüfen Bedienungsanleitung Uhrenthermostat-M 
Kurzschluss Fernbedienungsgerät-WS/-RS	Fernbedienungsgerät-WS/-RS prüfen (siehe Seite 39)
Unterbrechung Fernbedienungsgerät-WS/-RS	Fernbedienungsgerät-WS/-RS prüfen (siehe Seite 39)
BUS-Störung	Leiterplatte VR20 oder Leiterplatte Brennersteuergerät LGM29 tauschen
Unterbrechung interne BUS-Verbindung	Leiterplatte VR20 oder Leiterplatte Brennersteuergerät LGM29 tauschen
KM-BUS-Fehler zur Vitocom	Anschluss oder Vitocom prüfen
Unterbrechung BUS-Verbindung zur drehzahlgeregelten Heizkreispumpe	Leistungsverbindungen zur drehzahlgeregelten Heizkreispumpe prüfen oder Montageanleitung Leiterplatte Brennersteuergerät LGM29 
Kurzschluss/Unterbrechung BUS-Verbindung zum Erweiterungssatz für einen Heizkreis mit Mischer	Anschluss des Erweiterungssatzes für den Heizkreis mit Mischer prüfen (siehe Seite 18)
Sensoreingänge werden nicht korrekt eingelesen	Leiterplatte VR20 tauschen
Datenpunkte werden nicht gespeichert	Leiterplatte VR20 tauschen
AD-Wandler Brennersteuergerät defekt	Leiterplatte Brennersteuergerät LGM29 tauschen Montageanleitung Leiterplatte Brennersteuergerät LGM29 
Interner Fehler bzw. Störung bei interner Datensicherung	Brennersteuergerät entriegeln.
Fehler an nachgeschalteter Heizkreisregelung Dekamatik-HK	Nachgeschaltete Heizkreisregelung Dekamatik-HK und Datenverbindung prüfen
Fehlermeldung zur Vitocom	Vitocom prüfen
Fehlermeldung Erweiterungssatz für einen Heizkreis mit Mischer	Codierung Erweiterungssatz und Erweiterungssatz prüfen
Parametrierung Brennersteuergerät fehlerhaft	Leiterplatte Brennersteuergerät LGM29 tauschen Montageanleitung Leiterplatte Brennersteuergerät LGM29 
Parametrierung Brennersteuergerät fehlerhaft	Leiterplatte Brennersteuergerät LGM29 tauschen Montageanleitung Leiterplatte Brennersteuergerät LGM29 
Interner Fehler Brennersteuergerät bzw. Störeinkopplung	Brennersteuergerät entriegeln. Nach mehreren erfolglosen Versuchen Leiterplatte Brennersteuergerät LGM29 tauschen Montageanleitung Leiterplatte Brennersteuergerät LGM29 
Sicherheitskette hat ausgelöst	Thermoschalter prüfen (siehe Seite 38)


Diagnose (Fortsetzung)**Diagnosetabelle: Störungen mit Störanzeige an der Regelung (Fortsetzung)**

Störungsmeldung Display		Anzeige Brennerstörung, rot	Verhalten der Anlage	
Regelung für angehobenen Betrieb	Regelung für witterungsgeführten Betrieb mit Standard- Bedieneinheit Bedieneinheit Comfortrol			
4 0 4	4:0: 4	STÖRUNG: 04 (004* ¹)	Ein	Brennersteuergerät auf Störung
4 0 5	4:0: 5	STÖRUNG: 05 (005* ¹)	Ein	Brennersteuergerät auf Störung
4 0 6	4:0: 6	STÖRUNG: 06 (006* ¹)	Ein	Brennersteuergerät auf Störung
4 0 7	4:0: 7	STÖRUNG: 07 (007* ¹)	Ein	Brennersteuergerät auf Störung
4 0 8	4:0: 8	STÖRUNG: 08 (008* ¹)	Ein	Brennersteuergerät auf Störung
4 1 4	4:1: 4	STÖRUNG: 14 (021* ¹)	Ein	Brennersteuergerät auf Störung
4 0 8	4:0: 8	STÖRUNG: 0A (010* ¹)	Ein	Brennersteuergerät auf Störung
4 0 6	4:0: 6	STÖRUNG: 0B (011* ¹)	Ein	Brennersteuergerät auf Störung
4 0 0	4:0: 0	STÖRUNG: 0C (012* ¹)	Ein	Brennersteuergerät auf Störung
4 0 8	4:0: 8	STÖRUNG: 0D (013* ¹)	Ein	Brennersteuergerät auf Störung
4 2 5	4:2: 5	STÖRUNG: 25	Aus	Heizkessel fährt mit hoher Kesselwassertemperatur
4 2 6	4:2: 6	STÖRUNG: 26	Aus	Heizkessel fährt mit stetiger Modulation
4 3 5	4:3: 5	STÖRUNG: 35	Aus	Heizkessel schaltet nicht ein
4 9 5	4:9: 5	STÖRUNG: 95	Aus	Heizkessel schaltet nicht ein
5 3 5	5: 1	STÖRUNG: 51	Aus	Keine BW-Funktion
5 3 5	5: 9	STÖRUNG: 59	Aus	Keine BW-Funktion
5 3 0	5: 8	STÖRUNG: C8	Aus	Heizkessel schaltet nicht ein
5 3 0	5: 0	STÖRUNG: C0	Aus	Heizkessel schaltet nicht ein

*¹Anzeige bei Stör-codes aus dem Störstellenspeicher auslesen.

Störungsursache	Maßnahme
Gebläsedrehzahl bei Start zu hoch	Leiterplatte Brennersteuergerät LGM29 tauschen  Montageanleitung Leiterplatte Brennersteuergerät LGM29
Gebläsedrehzahl bei Start zu niedrig	Leiterplatte Brennersteuergerät LGM29 tauschen  Montageanleitung Leiterplatte Brennersteuergerät LGM29
Luftdruckschwelle Zündniveau wird nicht erreicht	Differenzdrucksensor prüfen (siehe Seite 34) Luftklappe prüfen
Gebläsedrehzahl	Leiterplatte Brennersteuergerät LGM29 tauschen  Montageanleitung Leiterplatte Brennersteuergerät LGM29
Gebläsedrehzahl ist vor Zündung zu hoch	Leiterplatte Brennersteuergerät LGM29 tauschen  Montageanleitung Leiterplatte Brennersteuergerät LGM29
Flammensignal nicht vorhanden	Elektrischen Anschluss prüfen (siehe Seite 5) Ionisationsstrom messen (siehe Seite 17) Gasdruck prüfen (siehe Seite 9) Gaskombiregler prüfen (siehe Seite 9) Zündung, Zündbaustein prüfen (siehe Seite 79/80) Zünder Elektroden prüfen (siehe Seite 14) Kondenswasserablauf prüfen (siehe Seite 14)
Grundniveau der Luftdruckschwelle in Warteposition nicht in Ordnung	Differenzdrucksensor prüfen (siehe Seite 34)
Gebläse nach Heimlauf nicht im Stillstand	Leiterplatte Brennersteuergerät LGM29 tauschen  Montageanleitung Leiterplatte Brennersteuergerät LGM29
Flammensignal nach Abschaltung noch vorhanden	Gaskombiregler prüfen (siehe Seite 9) Elektrodenblock prüfen (siehe Seite 14) Leiterplatte Brennersteuergerät LGM29 tauschen  Montageanleitung Leiterplatte Brennersteuergerät LGM29
Gerät ist noch verriegelt	Entstörtaste „  “ einmal drücken
Schornsteinfeger-Prüfschalter „  “ ist bereits 30 Minuten auf „  “	Schornsteinfeger-Prüfschalter „  “ auf „  “ stellen
Einstellmodus für obere bzw. untere Nenn-Wärmeleistung bereits 30 Minuten aktiv	Betriebsprogramm-Wahlschalter auf gewünschte Betriebsart stellen bzw. Klappe der Bedieneinheit Comfortrol schließen
Schornsteinfeger-Prüfschalter „  “ auf „  “ und Entstörtaste „  “ betätigt	Schornsteinfeger-Prüfschalter „  “ auf „  “ stellen und Entstörtaste „  “ einmal drücken
Startverhinderung	Verdrahtung prüfen
Auslaufsensor / Kurzschluss	Sensor / Verdrahtung prüfen
Auslaufsensor / Unterbrechung	Sensor / Verdrahtung prüfen
Luftdrucksensor / Unterbrechung	Verdrahtung prüfen
Luftdrucksensor / Kurzschluss	Sensor austauschen

Diagnose (Fortsetzung)**Diagnosetabelle: Störungen ohne Störanzeige an der Regelung**

Verhalten der Anlage	Störungsursache	Maßnahme
Vorlauftemperatur zu kalt oder zu warm	Sicherung	Sicherung prüfen (siehe Seite 38)
	Drehzahlgeregelte Heizkreispumpe (nur bei Regelung für witterungsgeführten Betrieb)	Codierung Heizkreispumpe prüfen (siehe Seite 58 und 70)
	Falsche Codierung des Heizungsanlagenschemas (nur bei Regelung für witterungsgeführten Betrieb)	Codierung Heizungsanlagenschema prüfen (siehe Seite 50 und 65)
	Adapter Anschlussweiterung Flüssiggas (Zubehör)	Adapter Anschlussweiterung Flüssiggas prüfen (siehe Seite 79/80)
Raumtemperatur zu kalt oder zu warm	Thermostatische Heizkörperventile	Thermostatische Heizkörperventile prüfen (siehe Seite 38)
	Uhrenthermostat (nur bei Regelung für angehobenen Betrieb)	Uhrenthermostat prüfen  Bedienungsanleitung Uhrenthermostat
Trinkwassertemperatur zu kalt oder zu warm	Umwälzpumpe	Umwälzpumpe prüfen
Heizkessel schaltet ständig ein und aus	Undichtes Abgassystem	Abgassystem auf Dichtheit prüfen

	Seite
Sensoren	
Außentemperatursensor prüfen	32
Kesseltemperatursensor prüfen	32
Auslauftemperatursensor oder Komfortsensor prüfen	33
Speichertemperatursensor prüfen	34
Vorlauftemperatursensor für hydraulische Weiche prüfen	34
Differenzdrucksensor prüfen und austauschen	34
Kesselkomponenten	
Plattenwärmetauscher prüfen	35
Regelungskomponenten	
Relaistest	36
Sicherheitskette prüfen	38
Sicherung prüfen	38
Thermostatische Heizkörperventile prüfen	38
Zubehör	
Regelung für witterungsgeführten Betrieb	
■ Fernbedienungsgerät-WS	39
■ Fernbedienung-RS	39

Behebung (Fortsetzung)

Abfrage der Ist- und Solltemperaturen für

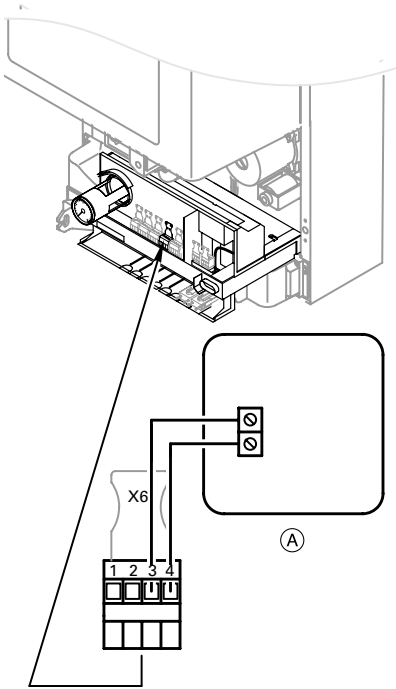
Regelung für angehobenen Betrieb, siehe Seite 48.

Regelung für witterungsgeführten Betrieb

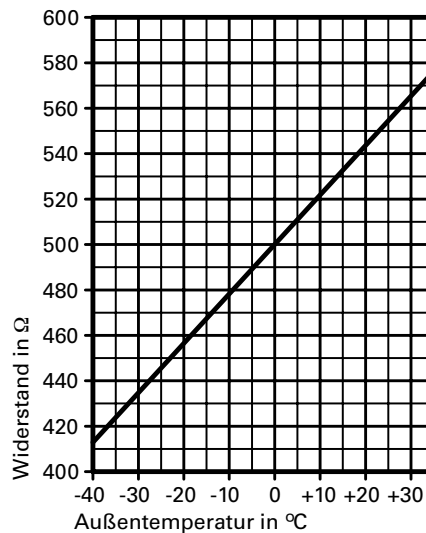
■ mit Standard-Bedieneinheit, siehe Seite 63,

■ mit Bedieneinheit Comfortrol, siehe Seite 76.

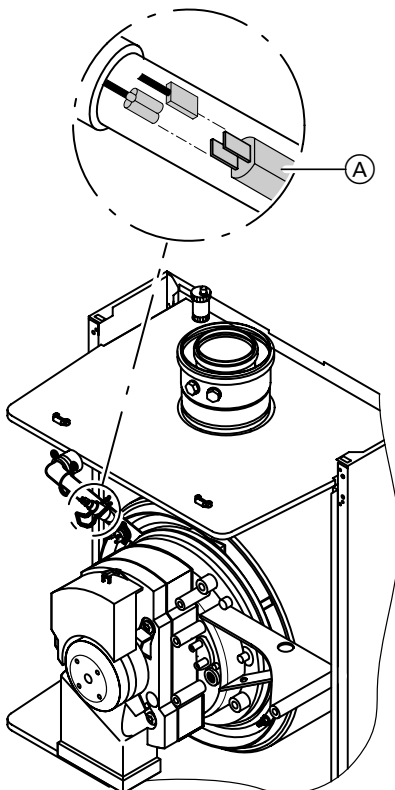
Außentemperatursensor prüfen (Regelung für witterungsgeführten Betrieb)



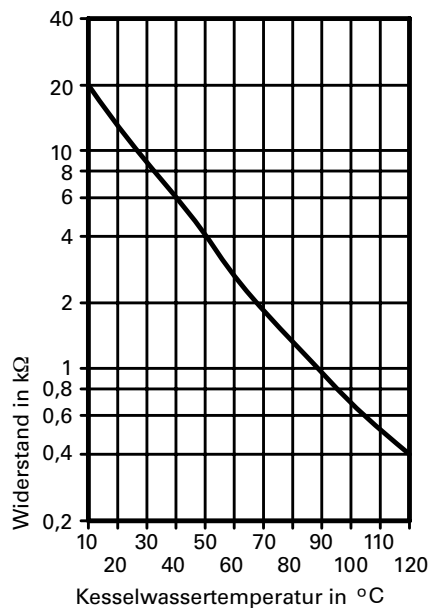
(A) Außentemperatursensor



1. Steckverbinder „X6“ von der Regelung abziehen.
2. Widerstand des Außentemperatursensors zwischen „X6.3“ und „X6.4“ am abgezogenen Steckverbinder messen und mit Kennlinie vergleichen.
3. Bei starker Abweichung von der Kennlinie Adern am Sensor abklemmen und Messung direkt am Sensor wiederholen.
4. Je nach Messergebnis Leitung oder Außentemperatursensor tauschen.



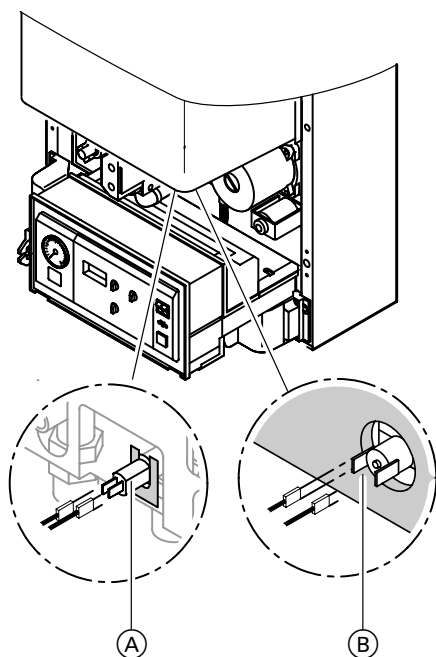
Kesseltemperatursensor prüfen



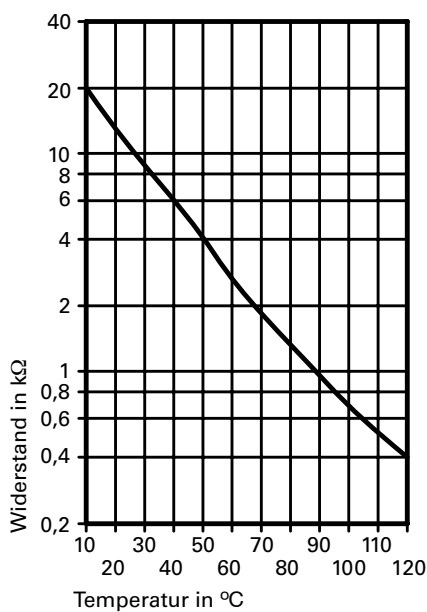
1. Leitungen am Kesseltemperatursensor (A) abziehen.
2. Widerstand des Kesseltemperatursensors messen und mit Kennlinie vergleichen.
3. Bei starker Abweichung Sensor tauschen.

Achtung!

Sensor sitzt direkt im Heizwasser. Vor Sensorwechsel Heizkessel entleeren.

Behebung (Fortsetzung)**Auslauftemperatursensor oder
Komfortsensor prüfen****(nur bei Gas-Kombigerät)**

1. Leitungen am Auslauftemperatursensor (A) bzw. am Komfortsensor (B) abziehen.



2. Widerstand des Sensors messen und mit Kennlinie vergleichen.
3. Bei starker Abweichung Sensor tauschen.

→ **Achtung!**
Auslauftemperatursensor
 Sensor sitzt direkt im Trinkwasser-Anschlussflansch.

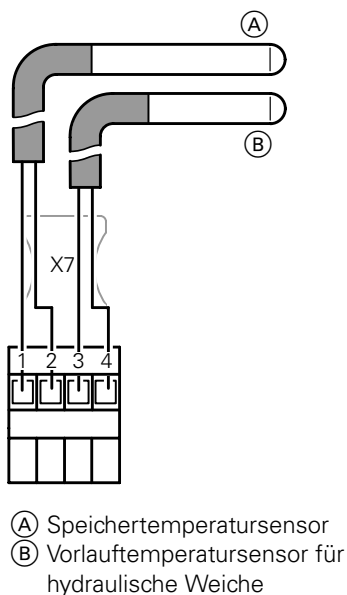
Vor Austausch:

- Kaltwasserabsperrhahn schließen.
- Warmwasserleitung und Plattenwärmetauscher (trinkwasserseitig) entleeren.

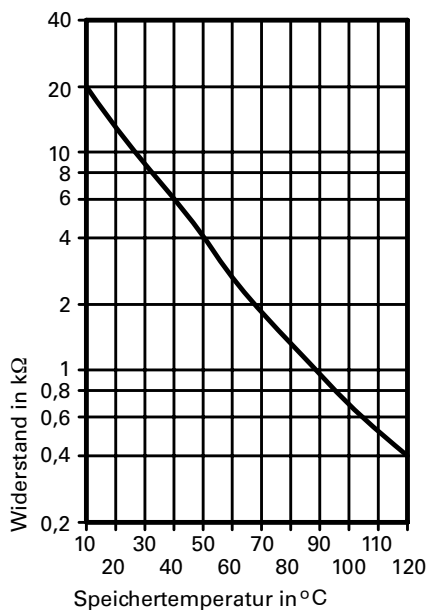
Komfortsensor

Sensor beim Einbau in die Laschen am Wärmetauscher einschieben.

Behebung (Fortsetzung)

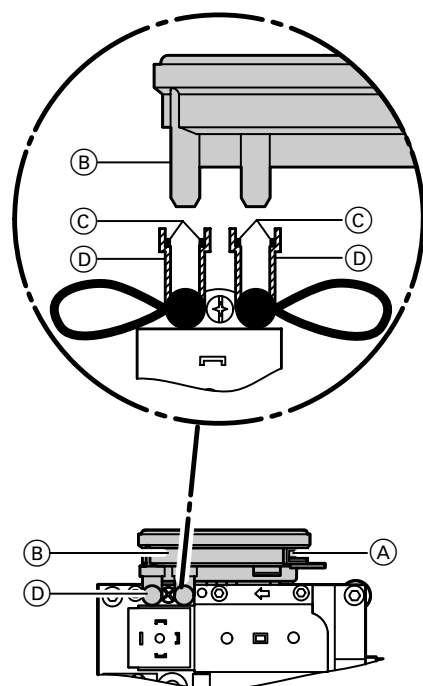


Speichertemperatursensor bzw. Vorlauftemperatursensor (hydr. Weiche) prüfen



1. Steckverbinder „X7“ von der Regelung abziehen.
2. Widerstand des Speichertemperatursensors messen und mit Kennlinie vergleichen.
3. Bei starker Abweichung Sensor tauschen.

Differenzdrucksensor prüfen und austauschen



Bei Störungsmeldungen, die den Differenzdrucksensor betreffen, Sensor prüfen:

- korrekte Montage
- elektrischer Anschluss
- korrekte Lage der O-Ringe im Adapter
- sind die Messnippel mit den Stopfen verschlossen?

Falls Fehlermeldung danach immer noch ansteht, Sensor austauschen.

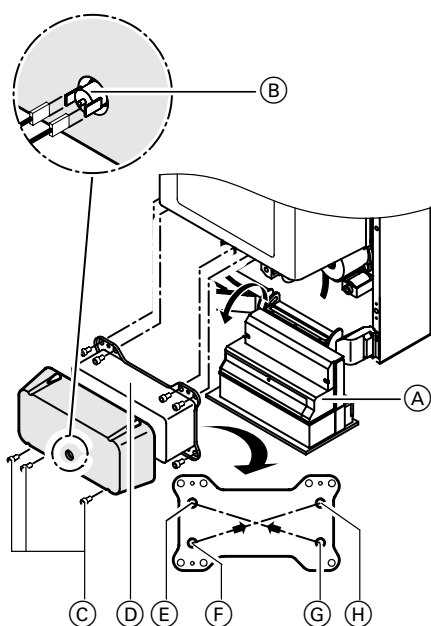
Prüfen der O-Ringe:

1. Elektrischen Steckanschluss (A) abziehen.
2. Sensor (B) senkrecht nach oben abziehen.
3. Sicherstellen, dass sich die beiden O-Ringe (C) ordnungsgemäß in den Aufnahmen (D) des Adapters befinden.
4. Sensor mit Anschlussnippeln in Adapter des Gaskombireglers stecken und bis zum Einrasten nach unten drücken.
5. Elektrischen Steckanschluss wieder auf Sensor stecken.

Behebung (Fortsetzung)

Plattenwärmetauscher prüfen

(nur bei Gas-Kombigerät)



1. Heizkessel heizwasser- und trinkwasserseitig absperren und entleeren.
2. Befestigungsschrauben der Regelung lösen und Regelung (A) nach unten klappen.
3. Siphon ausbauen.
4. Stecker Komfortsensor (B) abziehen.
5. Befestigungsschrauben (C) lösen und Plattenwärmetauscher (D) nach vorn herausnehmen.
6. Trinkwasserseitige Anschlüsse auf Verkalkung prüfen, reinigen ggf. Plattenwärmetauscher austauschen.
7. Einbau in umgekehrter Reihenfolge.

→ **Hinweis!**

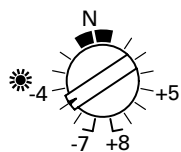
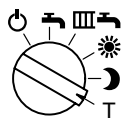
Beim Ausbau und aus dem ausgebauten Plattenwärmetauscher können geringe Mengen Restwasser austreten.

→ **Hinweis!**

Neue Dichtungen einfetten und in die Anschlüsse der Aquaplatine legen.

- (E) Heizungsrücklauf
- (F) Kaltwasser
- (G) Warmwasser
- (H) Heizungsvorlauf

Behebung (Fortsetzung)



Relaistest

(bei Standard-Bedieneinheit)

1. Betriebsprogramm-Wahlschalter auf „T“ stellen.
2. Am Drehknopf „☀“ gewünschte Position wählen.

Funktion	Drehknopf „☀“	blinkende Anzeige im Display
Umwälzpumpe zur Speicherbeheizung	N	4:0:4
Heizkreispumpe A	-1	4:0:2
Heizkreispumpe bei Erweiterungssatz für einen Heizkreis mit Mischer	-2	4:0:3
Mischer auf	+1	4:0:0
Mischer zu	+2	4:0:7
Zirkulationspumpe	-4	4:0:6
Ohne Funktion	-3	4:0:1
Brenner ein mit unterer Nenn-Wärmeleistung und Heizkreispumpe ein	-5	Anzeige der Kesselwassertemperatur
Brenner ein mit max. Heizleistung und Heizkreispumpe ein	-6	Anzeige der Störungs-codes aus Störungsspeicher (siehe Seite 22)

3. Betriebsprogramm-Wahlschalter und Drehknopf „☀“ in ursprüngliche Position stellen.

Behebung (Fortsetzung)

DIAGNOSE/RELAIS
 02: HEIZKREISPUMPE A
 <ST. 20> EIN
 >WEITER:.....A
 >ZURÜCK:.....B
 >FACHEINSTELLUNG:...C

Relaistest

(bei Bedieneinheit Comfortrol)

Klappe öffnen:
 Menüpunkt
 → ANLAGE Taste „D“
 → FACHEINSTELLUNG „C“
 → BITTE CODE „B-C-B“
 → DIAGNOSE „A“
 → RELAISTEST „A“

→ **Hinweis!**
*Die nicht erwähnten Relais sind ohne Bedeutung.
 Mit Auswahl des Relais wird nur das entsprechende Gerät angesprochen.
 Besteht keine Wärmeanforderung bleibt der Brenner beim Relaistest aus.*

Mit Menüpunkt WEITER „A“ kann das gewünschte Relais angewählt und die Funktion geprüft werden (siehe unten).

Anzeige

Bedeutung

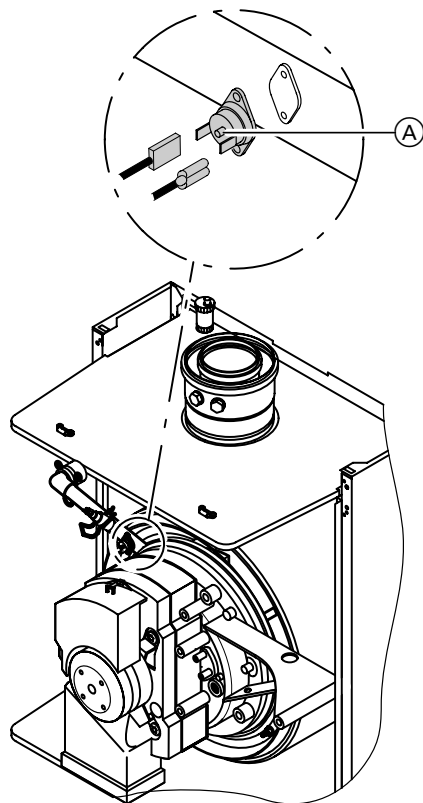
01	– Brenner 1. Stufe <ST41> EIN	Ohne Funktion
02	– Heizkreispumpe A <ST20> EIN	Umwälzpumpe
03	– Heizkreispumpe B <ST20B> EIN	Heizkreispumpe bei Erweiterungssatz mit Mischer
04	– Speicherladepumpe <ST21> EIN	3-Wege-Ventil
07	– Mischer HK B <ST52B> ZU	Mischer zu* ¹
08	– Mischer HK B <ST52B> AUF	Mischer auf* ¹
10	– Modulation <ST90> ZU Brenner <ST41> EIN	Brenner (min. Heizleistung) Umwälzpumpe
11	– Modulation <ST90> AUF Brenner <ST41> EIN	Brenner (max. Heizleistung) Umwälzpumpe
13	– Zirkulationspumpe <ST28> EIN	Zirkulationspumpe* ²
14	– Sammelstörmeldung <ST56> EIN	Sammelstörmeldung* ²

*¹Nur in Verbindung mit Mischer-Erweiterungssatz 7450 058.

*²Nur in Verbindung mit Anschlussweiterung 7404 582.

Behebung (Fortsetzung)

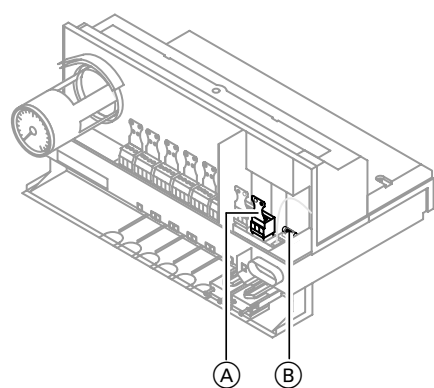
Sicherheitskette prüfen



Wenn sich nach einer Störabschaltung das Brennersteuergerät nicht entriegeln lässt, obwohl die Kesselwassertemperatur unterhalb von ca. 90 °C liegt:

- Je eine Leitung der Thermoschalter (A) abziehen.
- Durchgang der Thermoschalter mit einem Vielfachmessgerät prüfen.
- Defekte Thermoschalter ausbauen.
- Neue Thermoschalter mit Wärmeleitpaste bestreichen und einbauen.
- Nach Inbetriebnahme Entstörtaste „↑↓“ an der Regelung drücken.

Sicherung prüfen



1. Steckverbinder (40) (A) in der Regelung abziehen.
2. Sicherung F3 (6,3 A) (B) am Haltegriff aus Sockel herausziehen.
3. Mit Vielfachmessgerät Sicherung auf Durchgang prüfen.

Thermostatische Heizkörperventile prüfen

Wirkungsweise und Einstellung prüfen. → **Hinweise!**

Bei raumtemperaturgeführtem Betrieb (z.B. mit Uhrenthermostat-F oder -M bzw. bei witterungsgeführter Regelung mit Raumtemperaturaufschaltung durch Fernbedienungsgerät-RS) dürfen die thermostatischen Heizkörperventile im Führungsraum nicht aktiv sein (auf maximalen Durchfluss stellen).

Behebung (Fortsetzung)

Fernbedienungsgerät-WS (Best.-Nr. 7450 027) prüfen **Zubehör**
Fernbedienungsgerät-RS (Best.-Nr. 7450 028) prüfen **Zubehör**
(bei Regelung für witterungsgeführten Betrieb)

Das Fernbedienungsgerät-WS dient zur Einstellung der Raumtemperatur-Sollwerte von einem beliebigen Raum aus.

Das Fernbedienungsgerät-RS dient zur Einstellung der Raumtemperatur-Sollwerte vom Hauptwohnraum aus (mit Raumtemperaturaufschaltung).

Funktionsprüfung

Widerstandsmessung und Regelungs-Reaktionstest.

Bei Verdacht auf Fehler in der bauseitigen Verbindungsleitung das Fernbedienungsgerät provisorisch direkt an die Regelung anschließen und testen.

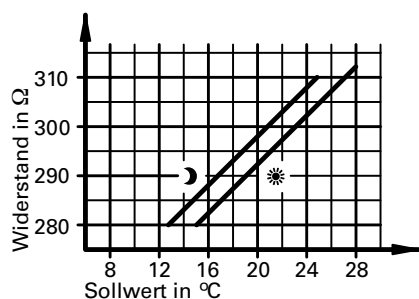
Zum Ermitteln des Gesamtwiderstandes (NTC) den Istwert und den momentanen Sollwert-Widerstand addieren.

→ **Hinweis!**

Ein Fehlverhalten der Regelung beruht meist auf einem ungeeigneten Montageort des Fernbedienungsgerät-RS.

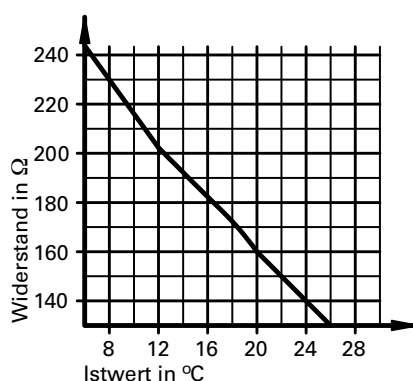
Dabei kann es zu Zugscheinungen durch Hohlräume hinter dem Fernbedienungsgerät oder durch Kaminwirkung von Leerrohren kommen.

Anschluss- und Verdrahtungsschema siehe Kapitel „Zusatzinformationen“.



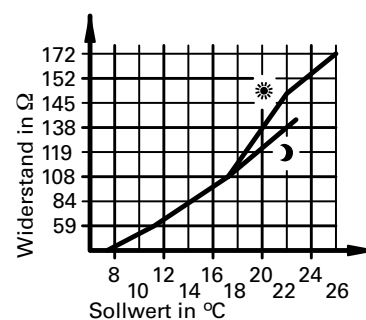
Fernbedienungsgerät-WS

- ☀ – Sollwert zwischen Klemme „9“ und „10“
- ☾ – Sollwert zwischen Klemme „9“ und „11“



Fernbedienungsgerät-RS

Kennlinie Raumtemperatursensor (NTC) zwischen Klemme „9“ und „13“



Fernbedienungsgerät-RS

- ☀ – Sollwert zwischen Klemme „10“ und „14“
- ☾ – Sollwert zwischen Klemme „11“ und „14“

Übersicht

	Seite
Technische Daten	41
Gasblenden und Luftblenden	41
Brennersteuergerät LGM29	42
Regelung für angehobenen Betrieb	43
Funktionsbeschreibung	43
Teststellungen „T1“ und „T2“	44
Servicestellungen „S1“ bis „S7“	44
Temperaturen abfragen	48
Regelung für witterungsgeführten Betrieb	49
■ mit Standard-Bedieneinheit	49
Funktionsbeschreibung	49
Heizungsanlagenschemen	50
Codierebene 1 aufrufen	52
Heizkennlinie	53
– für Schemen „04:00“ und „04:01“	54
– für Schemen „04:02“ und „04:03“	55
Gesamtübersicht Codierebene 1	57
Codierebene 2 aufrufen	60
Gesamtübersicht Codierebene 2	61
Kurzabfrage	63
Temperaturen abfragen	63
■ mit Bedieneinheit Comfortrol	65
Funktionsbeschreibung	65
Heizungsanlagenschemen	66
Codieradressen aufrufen	68
Heizkennlinie	69
Gesamtübersicht Codieradressen	70
Temperaturen abfragen	76
■ Steckbrückenbelegung und Codierungen	77
Steckbrückenbelegung auf Leiterplatte VR20	77
Externe Betriebsprogramm-Umschaltung	77
Externe Anforderung	77
Externes Sperren	78
Anschluss- und Verdrahtungsschema	79
Einzelteillisten	81
Konformitätserklärung	89
Herstellerbescheinigung	89
Stichwortverzeichnis	90
Protokoll	91

Technische Daten

Nennspannung:	230 V~	Zulässige	Einstellung
Nennfrequenz:	50 Hz	Umgebungs-	Temperaturbegrenzer: 100 °C (fest)
Nennstrom:	2,5 A~	temperatur	Vorsicherung (Netz): max. 16 A
Schutzklasse:	I	■ bei Betrieb:	– 0 bis +40 °C
Schutzart:	IP X4 D	■ bei Lagerung	–20 bis +65 °C
	gemäß EN 60529,	und Transport:	Einstellung
	durch Aufbau/	elektronischer	Temperaturwächter 82 °C
	Einbau zu		
	gewährleisten		
			Leistungsaufnahme
			■ Umwälzpumpe: max. 115 W
			■ Brenner: max. 60 W
			■ Regelung: max. 10 VA

Gas-Heizkessel, Kategorie II_{2ELL} 3P (Erd- und Flüssiggas-Ausführung)

Nenn-Wärmeleistungsbereich		4 bis 11	6 bis 24	8 bis 32	
■ Raumbeheizung	kW	4 bis 11	6 bis 24	8 bis 32	
■ Trinkwassererwärmung	kW	4 bis 16	6 bis 24	8 bis 32	
Nenn-Wärmebelastungsbereich		4,2 bis 11,5	6,3 bis 25,0	8,3 bis 33,3	
■ Raumbeheizung	kW	4,2 bis 11,5	6,3 bis 25,0	8,3 bis 33,3	
■ Trinkwassererwärmung	kW	4,2 bis 16,7	6,3 bis 25,0	8,3 bis 33,3	
Anschlusswerte* ¹					
bezogen auf die max. Belastung					
■ bei Raumbeheizung					
	mit Gas	mit H _{uB}			
Erdgas E	9,45 kWh/m ³	m ³ /h	1,22	2,65	3,52
		34,01 MJ/m ³			
Erdgas LL	8,13 kWh/m ³	m ³ /h	1,41	3,08	4,10
		29,25 MJ/m ³			
Flüssiggas	12,79 kWh/kg	kg/h	0,89	1,94	2,59
		46,04 MJ/kg			
■ bei Trinkwassererwärmung					
	mit Gas	mit H _{uB}			
Erdgas E	9,45 kWh/m ³	m ³ /h	1,77	2,65	3,52
		34,01 MJ/m ³			
Erdgas LL	8,13 kWh/m ³	m ³ /h	2,05	3,08	4,10
		29,25 MJ/m ³			
Flüssiggas	12,79 kWh/kg	kg/h	1,30	1,94	2,59
		46,04 MJ/kg			
Produkt-ID-Nummer	CE-0085 AT 0355		CE-0085 AT 0355	CE-0085 AT 0355	

*¹Anschlusswerte dienen nur der Dokumentation (z.B. im Gasantrag) oder zur überschlägigen, volumetrischen Ergänzungsprüfung der Einstellung. Wegen der werkseitigen Einstellung dürfen die Gasdrücke nicht abweichend von diesen Angaben verändert werden.

Bezug: 15 °C, 1013 mbar

Gasblenden

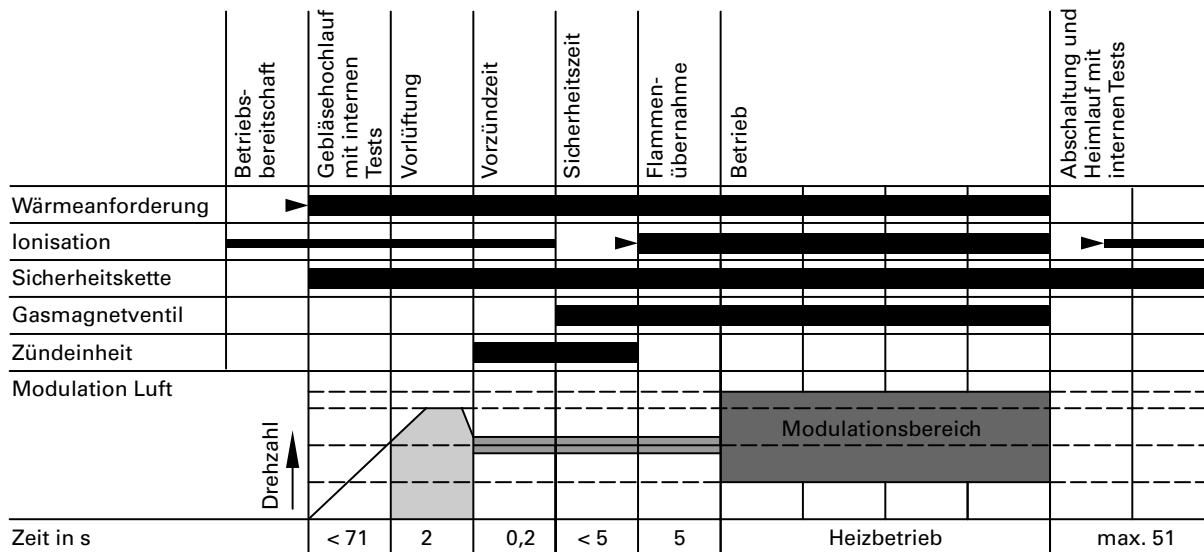
Heizkessel für	Nenn-Wärmeleistungsbereich (kW) bei Raumbeheizung		4 bis 11 (4 bis 16)* ¹	6 bis 24	8 bis 32
Erdgas E	Gasblende	Kennzeichnung mit	E 16	E 24	E 32
Erdgas LL	Gasblende	Kennzeichnung mit	LL 16	LL 24	LL 32
Flüssiggas P	Gasblende	Kennzeichnung mit	P 16	P 24	P 32

5681 389

*¹Heizkessel mit 4 bis 11 kW kann für Raumbeheizung auf 4 bis 16 kW (Trinkwassererwärmung ist in beiden Fällen 4 bis 16 kW) umgestellt werden.

Brennersteuergerät LGM29

Programmablauf



- Signal erforderlich
- Signal unzulässig
- ▶ notwendiges Signal für Übergang in nächste Phase

Betriebsbereitschaft

Wartezeit bis zur nächsten Wärmeanforderung. Der Luftdruckwächter muss zurückgeschaltet sein und die Drehzahlrückmeldung (HALL) muss Gebläsestillstand signalisieren.

Start und Hochlauf des Gebläses

Start mit Regleranforderung, sofern kein Luftdruck erkannt wird. Der Gebläsemotor erhält Spannung. Nach ca. 70 Sekunden müssen das Drehzahl-signal (HALL) und das Luftdrucksignal vorliegen, sonst erfolgt Störmeldung. Während des Gebläsehochlaufes erfolgen die Eigentests innerhalb des Brennersteuergerätes LGM29.

Vorlüftung

Gebläse durchspült den Feuerraum.

Vorzündzeit

Zündfunke setzt ein.

Sicherheitszeit

Die Magnetventilspulen erhalten Spannung, die Flammenüberwachung wird aktiviert. Nach ca. 4 Sekunden wird die Zündung ausgeschaltet.

Wird die Flamme während der Zündung nicht erkannt, erfolgt Störabschaltung.

Brennerbetrieb (grüne LED leuchtet)

Der Brennerbetrieb beginnt nach Ablauf der Sicherheitszeit mit erfolgreicher Flammenerkennung. Das Brennersteuergerät moduliert aus seiner Zündlast nach dem vorgegebenen Sollwert. Nach Regelabschaltung erfolgt Heimlauf in den Standby-Betrieb.

Abschaltung

Die Brennstoffventile werden ausgeschaltet. Es laufen interne Tests ab.

Prüfzeit

Heimlauf ist das Ende der Außerbetriebsetzung nach einer Regelabschaltung. Heimlauf erfolgt auch nach Entstören, Flammenausfall während des Betriebes oder Wegfall der Wärmeanforderung vor Beginn der Sicherheitszeit.

Sicherheitskette

Während des gesamten Betriebes muss die Sicherheitskette ständig geschlossen sein, sonst erfolgt sofort Störabschaltung.

Brennersteuergerät LGM29

Das Brennersteuergerät LGM29 führt in folgenden Fällen Eigentests durch:

- nach mehr als 24 Stunden Dauerbetrieb des Brenners,
- vor jeder Brenner-einschaltung,
- nach jeder Brennerabschaltung.

Verhalten bei Störungen

Nach einer Erkennung von Fehlern erfolgt entweder kein Start oder es wird eine Störabschaltung ausgelöst. Bei allen sicherheitsrelevanten Störungen wird grundsätzlich die Brennstoffzufuhr unterbrochen.

- Störabschaltung erfolgt
- bei ausbleibender Flammenbildung nach Ablauf der Flammenbildungszeit,
 - bei unterbrochenem nachzeitigem Flammensignal von mehr als 3 Sekunden,
 - bei falscher Luftdruckwächtermeldung länger als 70 Sekunden,
 - bei internen Fehlern.

Bei Unterspannung funktioniert das Brennersteuergerät entweder ohne Fehlfunktion oder geht in Reset-Stellung (Brennstoffventil geschlossen). Beim Wiederansteigen der Spannung auf den Normalwert ist das Brennersteuergerät erneut startbereit.

Regelung für angehobenen Betrieb

Funktionsbeschreibung

Heizbetrieb

Bei Anforderung durch den raumtemperaturgeführten Uhrenthermostaten wird im Betriebsprogramm Heizen und Warmwasser „III“ die eingestellte Kesselwasser-Solltemperatur gehalten.

Liegt keine Anforderung vor, wird die Kesselwassertemperatur auf der vorgegebenen Frostschutztemperatur gehalten (5 °C – Brenner ein, 50 °C – Brenner aus).

Das Verhalten der Umwälzpumpe nach Brennerabschaltung kann mit Stellung „S1“ des Betriebsprogramm-Wahlschalters ausgewählt werden (siehe Seite 45).

Der Speicher-Wassererwärmer (falls vorhanden) kann kurzzeitig auf 60 °C mit Stellung „S4“ des Betriebsprogramm-Wahlschalters aufgeheizt werden (siehe Seite 46).

Beschränkter Anlagenfrostschutz kann mit Stellung „S6“ des Betriebsprogramm-Wahlschalters ausgewählt werden (siehe Seite 46).

Warmwasserbereitung mit Gas-Kombigerät

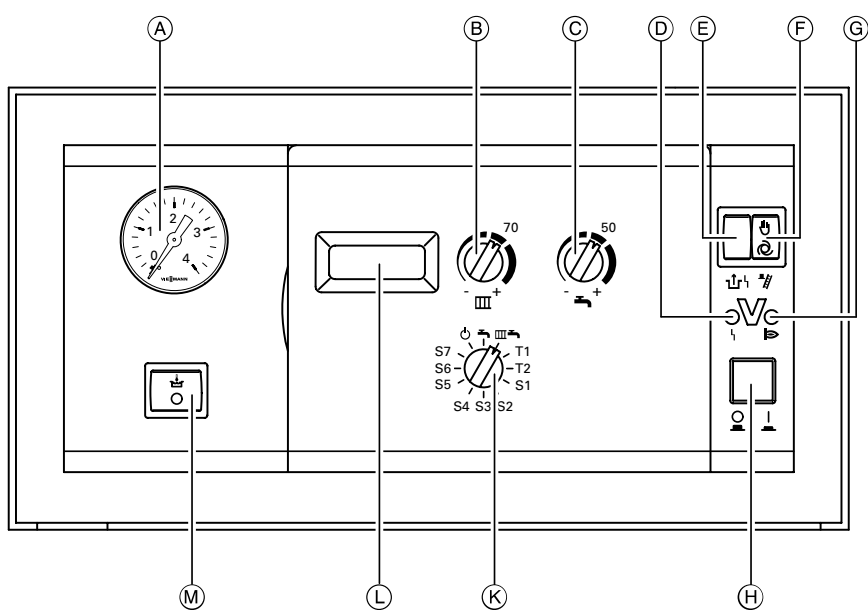
Erkennt der Wasserschalter eine Warmwasserentnahme (> 3 l), schalten der Brenner und die Umwälzpumpe ein, und das 3-Wege-Ventil schaltet auf Warmwasserbereitung um (Symbol „III“ im Display). Der Brenner moduliert nach der Trinkwasserauslauftemperatur und wird vom Temperaturwächter (82 °C) kesselseitig begrenzt.

Ist der Komfortbetrieb aktiv, wird der Plattenwärmetauscher auf einer Bereitschaftstemperatur von „42 °C Ein“ und „46 °C Aus“ gehalten.

Warmwasserbereitung mit Gas-Heizgerät

Die Warmwasserbereitung wird aktiv, wenn die Speichertemperatur 2,5 K unter dem Speichertemperatur-Sollwert liegt.

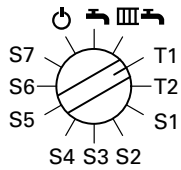
Der Brenner, die Umwälzpumpe und das 3-Wege-Ventil werden ein- bzw. umgeschaltet. Die Kessel-Solltemperatur liegt im Anlieferungszustand bei 78 °C (Servicestellung S3). Steigt die Speichertemperatur 2,5 K über Speichertemperatur-Sollwert, wird der Brenner ausgeschaltet und der Speicherladepumpen-Nachlauf aktiv.



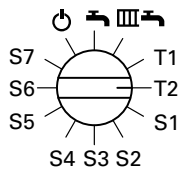
- (A) Manometer
- (B) Drehknopf „Heizwassertemperatur“
- (C) Drehknopf „Trinkwassertemperatur“
- (D) Anzeige Brennerstörung
- (E) Entriegelung Brennerstörung
- (F) Schornsteinfeger-Prüfschalter
- (G) Anzeige Brennerbetrieb
- (H) Anlagenschalter
- (K) Betriebsprogramm-Wahlschalter
 - ☐ Abschaltbetrieb
 - ☐ Nur Warmwasser
 - ☐ Heizen und Warmwasser
- (L) Display
- (M) Schalter Komfortfunktion (nur bei Gas-Kombigerät)

Regelung für angehobenen Betrieb (Fortsetzung)

Teststellungen „T1“ und „T2“



T1 – Heizbetrieb mit unterer Nenn-Wärmeleistung



T2 – Heizbetrieb mit eingestellter max. Heizleistung

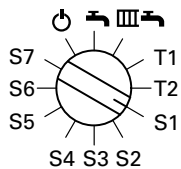
→ **Hinweis!**

In Teststellung „T2“ wird auch der Störungsspeicher angezeigt (siehe Seite 22).

Servicestellungen „S1“ bis „S7“

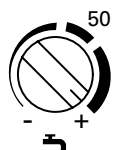
Durch die Servicestellungen „S1“ bis „S7“ werden die Parameter der Regelung und der Anlage beeinflusst.
Die folgenden Schritte zum Ändern der Parameter gelten für alle Servicestellungen.

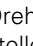
Parameter ändern



1. Servicestellung am Betriebsprogramm-Wahlschalter wählen.

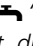
→ Anzeige im Display: „- - “
Nach ca. 2 s wird der aktuelle Parameter angezeigt.

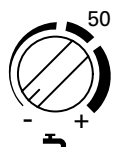


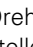
2. Drehknopf „“ auf Rechtsanschlag stellen.

→ Maximalwert blinkt im Display.


Hinweis!

Wenn der Drehknopf „“ rechts von der Mittelstellung steht, diesen erst nach links über die Mittelstellung hinausdrehen.



3. Drehknopf „“ auf Linksanschlag stellen.

→ Maximalwert blinkt im Display.

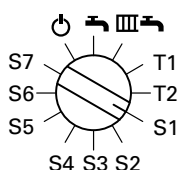
4. Gewünschten Wert am Drehknopf „“ einstellen.

5. Betriebsprogramm-Wahlschalter auf eine andere Position stellen.

→ Wert ist gespeichert.

Regelung für angehobenen Betrieb (Fortsetzung)

Servicestellungen „S1“ bis „S7“ (Fortsetzung)



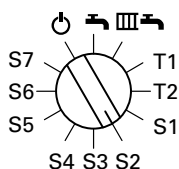
S1 – Pumpennachlauf bei Betrieb mit Uhrenthermostat

Eingang Uhrenthermostat wird nur bei Heizbetrieb ausgewertet. Bei Anforderung durch den Uhrenthermostat wird die eingestellte Kesselwassertemperatur gehalten und die Umwälzpumpe eingeschaltet.

Ohne Anforderung wird der Brenner ausgeschaltet.
Der Nachlauf der Umwälzpumpe ist einstellbar.

→ **Hinweis!**
Arbeitsschritte zur Einstellung siehe Seite 44.

Parameter	Verhalten der Umwälzpumpe
0	sofort aus nach Brennerabschaltung
1 bis 120 Anlieferungszustand: „2“ (2 Minuten Nachlauf)	1 bis 120 Minuten Nachlauf. Schrittweite: 1 bis 10 Minuten in 1-min-Schritten, 15 bis 120 Minuten in 5-min-Schritten einstellbar
121	dauernd an

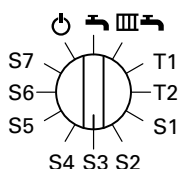


S2 – Externes Sperren

In Abhängigkeit vom eingestellten Parameter werden beim Schließen des Kontaktes „X6.1“-„X6.2“ unterschiedliche Komponenten gesperrt.

→ **Hinweis!**
Steckbrücke „X6“ auf Leiterplatte VR20 umstellen auf

Parameter	Gesperrte Komponente
0	Brenner
1	Heizkreis und Trinkwassererwärmung
2	Heizkreis
3	Trinkwassererwärmung
4	Komfortfunktion



S3 – Max. Kesselwassertemperatur bei Trinkwassererwärmung

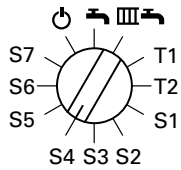
Die Anzeige im Display erfolgt in °C.
Anlieferungszustand: „78“.

→ **Hinweis!**
Arbeitsschritte zur Einstellung siehe Seite 44.

Einstellbereich an der Regelung 50 bis 125°C, begrenzt durch den Temperaturregler auf 78°C.
Für optimales Regelverhalten dürfen nur Kesselwassertemperaturen bis max. 78°C eingestellt werden.

Regelung für angehobenen Betrieb (Fortsetzung)

Servicestellungen „S1“ bis „S7“ (Fortsetzung)

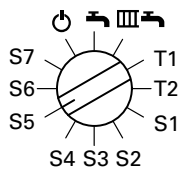


S4 – Zusatzfunktion zur Trinkwassererwärmung (bei Gas-Heizgerät)

Der Speicher-Wassererwärmer wird durch diese Zusatzfunktion kurzzeitig auf 60 °C aufgeheizt.
Die Häufigkeit ist einstellbar.

→ **Hinweis!**
Arbeitsschritte zur Einstellung siehe Seite 44.

Parameter	Häufigkeit der Aufheizung
☐ (Anlieferungszustand)	Zusatzfunktion nicht aktiv
1 bis 3☐	1 Bei jeder Trinkwassererwärmung erfolgt die Aufheizung bis 60 °C bis 3☐ Bei jeder 30. Trinkwassererwärmung erfolgt die Aufheizung bis 60 °C



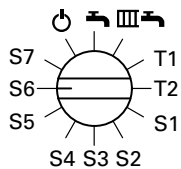
S5 – Trinkwassererwärmung

Die verschiedenen Möglichkeiten zur Trinkwassererwärmung werden über „S5“ erkannt.

→ **Hinweis!**
Arbeitsschritte zur Einstellung siehe Seite 44.

Parameter	Trinkwassererwärmung
☐ Anlieferungszustand (Gas-Heizgerät)	keine Trinkwassererwärmung
1	Speichertemperaturregelung
2	Speichertemperaturregelung (optimiert)* ¹
3	nicht belegt
4	nicht belegt
5 Anlieferungszustand (Gas-Kombigerät)	mit eingebautem Wärmetauscher
6	nicht belegt

*¹Stellt sich automatisch ein, wenn ein Speichertempersensor angeschlossen wird und kann bei Bedarf manuell auf „1“ umgestellt werden.



S6 – Eingeschränkter Anlagenfrostschutz

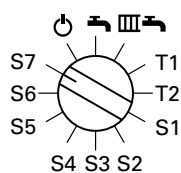
Durch Einschalten der Umwälzpumpe für 10 Minuten kann ein eingeschränkter Frostschutz der Anlage erreicht werden.
Die Schalthäufigkeit kann eingestellt werden.

→ **Hinweis!**
Arbeitsschritte zur Einstellung siehe Seite 44.



Parameter	Schalhäufigkeit
☐	Umwälzpumpe wird nicht eingeschaltet
1 bis 24	1- bis 24-mal täglich Einschalten der Umwälzpumpe

Regelung für angehobenen Betrieb (Fortsetzung)

Servicestellungen „S1“ bis „S7“ (Fortsetzung)



S7 – Uhrenthermostat-M

Parameter	Pumpenfunktion																														
Ohne Uhrenthermostat-M	—																														
Mit Uhrenthermostat-M mit Raumtemperaturaufschaltung. Der Kesselwassertemperatur-Sollwert wird von der Regelung so eingestellt, dass die am Uhrenthermostat eingestellte Raum-Solltemperatur im Raum möglichst genau eingehalten wird. Brennerfreigabe erfolgt bei Unterschreitung der Raumtemperaturhysterese, Brenner aus bei Überschreitung der Raumtemperaturhysterese.	<table border="0"> <tr> <td>Eingestellte Raumtemperaturhysterese</td> <td>±0,5</td> <td>Pumpe „EIN“ bei Unterschreiten der Raumtemperaturhysterese.</td> </tr> <tr> <td></td> <td>±1,0</td> <td></td> </tr> <tr> <td></td> <td>±1,5</td> <td></td> </tr> <tr> <td></td> <td>±2,0</td> <td>Pumpennachlauf (S1) wird aktiviert, wenn die Raumtemperaturhysterese überschritten wird.</td> </tr> <tr> <td></td> <td>±2,5</td> <td></td> </tr> <tr> <td></td> <td>±3,0</td> <td></td> </tr> <tr> <td></td> <td>±3,5</td> <td></td> </tr> <tr> <td></td> <td>±4,0</td> <td></td> </tr> </table>	Eingestellte Raumtemperaturhysterese	±0,5	Pumpe „EIN“ bei Unterschreiten der Raumtemperaturhysterese.		±1,0			±1,5			±2,0	Pumpennachlauf (S1) wird aktiviert, wenn die Raumtemperaturhysterese überschritten wird.		±2,5			±3,0			±3,5			±4,0							
Eingestellte Raumtemperaturhysterese	±0,5	Pumpe „EIN“ bei Unterschreiten der Raumtemperaturhysterese.																													
	±1,0																														
	±1,5																														
	±2,0	Pumpennachlauf (S1) wird aktiviert, wenn die Raumtemperaturhysterese überschritten wird.																													
	±2,5																														
	±3,0																														
	±3,5																														
	±4,0																														
Hinweis! Bei Stellung 1 bis 9 muss die Brücke am Uhrenthermostat-M geöffnet sein (Anlieferungszustand).	Pumpe im Dauerlauf*1																														
 Montageanleitung Uhrenthermostat-M																															
Ohne Uhrenthermostat-M und mit Brücke auf Eingang Uhrenthermostat mit Schaltausgang	Pumpennachlauf aktiv, wenn Brenner ausgeschaltet, Pumpe „EIN“ mit Brenner „EIN“																														
Mit Uhrenthermostat-M. Die Kesselwasser-Solltemperatur wird durch die Raum-Solltemperatur am Uhrenthermostat beeinflusst. Bei einer Raum-Solltemperatur von 20 °C wird die Kesselwassertemperatur auf dem an der Regelung eingestellten Sollwert gehalten.	<table border="0"> <tr> <td>Pro 1 K</td> <td>1 K</td> <td>Pumpe „EIN“ und Brenner „EIN“.</td> </tr> <tr> <td>Raum-Solltemperatur ändert sich</td> <td>2 K</td> <td>Pumpennachlauf (S1) wird mit Ausschaltung des Brenners aktiviert.</td> </tr> <tr> <td>die Kesselwassertemperatur vom eingestellten Sollwert um</td> <td>3 K</td> <td></td> </tr> <tr> <td></td> <td>4 K</td> <td></td> </tr> <tr> <td></td> <td>5 K</td> <td></td> </tr> <tr> <td></td> <td>6 K</td> <td></td> </tr> <tr> <td></td> <td>7 K</td> <td></td> </tr> <tr> <td></td> <td>8 K</td> <td></td> </tr> <tr> <td></td> <td>9 K</td> <td></td> </tr> <tr> <td></td> <td>10 K</td> <td></td> </tr> </table>	Pro 1 K	1 K	Pumpe „EIN“ und Brenner „EIN“.	Raum-Solltemperatur ändert sich	2 K	Pumpennachlauf (S1) wird mit Ausschaltung des Brenners aktiviert.	die Kesselwassertemperatur vom eingestellten Sollwert um	3 K			4 K			5 K			6 K			7 K			8 K			9 K			10 K	
Pro 1 K	1 K	Pumpe „EIN“ und Brenner „EIN“.																													
Raum-Solltemperatur ändert sich	2 K	Pumpennachlauf (S1) wird mit Ausschaltung des Brenners aktiviert.																													
die Kesselwassertemperatur vom eingestellten Sollwert um	3 K																														
	4 K																														
	5 K																														
	6 K																														
	7 K																														
	8 K																														
	9 K																														
	10 K																														
Hinweis! Bei Stellung 11 bis 20 muss die Brücke am Uhrenthermostat-M geschlossen sein.																															
 Montageanleitung Uhrenthermostat-M																															

*1 Da keine Raumtemperaturhysterese einstellbar, erfolgt dauernd Brennerfreigabe.

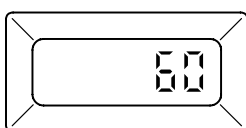
Regelung für angehobenen Betrieb (Fortsetzung)

Temperaturen abfragen

Im Display können die Soll- und Istwerte der

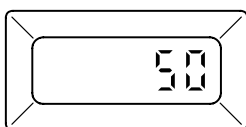
- Kesselwassertemperatur
 - Speicherwassertemperatur
- angezeigt werden.

Isttemperaturen abfragen



Kesselwassertemperatur: wird in Betriebsprogrammen „☺“ Abschaltbetrieb und „☺☺☺☺“ Heizen und Warmwasser angezeigt.

→ Betriebsprogramm-Wahlschalter ggf. auf diese Schalterstellung stellen.



Speicherwassertemperatur: wird im Betriebsprogramm „☺☺“ Nur Warmwasser angezeigt.

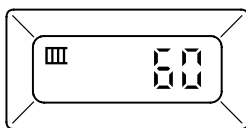
→ **Hinweis!**
Drehknopf „☺☺“ darf **nicht** auf Linksanschlag stehen.

Ist keine Speichertemperaturregelung codiert (vgl. Servicestellung „S5“ auf Seite 46), wird die Kesselwassertemperatur angezeigt.

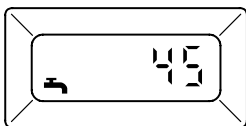
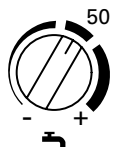
Solltemperaturen abfragen und ändern

Die Sollwertänderung wird für ca. 5 Sekunden blinkend angezeigt, wenn der Einstelldrehknopf betätigt wird. Danach wird die jeweilige Isttemperatur angezeigt.

→ **Hinweis!**
Eine Anzeige erfolgt erst bei einer Sollwertänderung von min. 2 K.



Gewünschte Kesselwassertemperatur am Drehknopf „☺☺☺☺“ einstellen.



Gewünschte Speicherwassertemperatur am Drehknopf „☺☺“ einstellen.

Regelung für witterungsgeführten Betrieb mit Standard-Bedieneinheit

Funktionsbeschreibung

Heizbetrieb

Durch die Regelung wird eine Kesselwasser-Solltemperatur ermittelt in Abhängigkeit von der Außentemperatur bzw. Raumtemperatur (bei Anschluss einer raumtemperaturgeführten Fernbedienung) und von Neigung/Niveau der Heizkennlinie.

Die ermittelte Kesselwasser-Solltemperatur wird zum Brennersteuerggerät übertragen.

Das Brennersteuerggerät ermittelt aus Kesselwasser-Soll- und -Isttemperatur den Modulationsgrad und steuert dementsprechend den Brenner.

Die Kesselwassertemperatur wird im Brennersteuerggerät begrenzt:

- durch den Temperaturregler auf 84 °C,
- durch den elektronischen Temperaturchwächter auf 82 °C.

Der Thermo-Schalter der Sicherheitskette verriegelt das Brennersteuerggerät bei 100 °C Kesselwassertemperatur.

Warmwasserbereitung mit Gas-Kombigerät

Erkennt der Wasserschalter eine Warmwasserentnahme (> 3 l), schalten der Brenner und die Umwälzpumpe ein, und das 3-Wege-Ventil schaltet auf Warmwasserbereitung um. Der Brenner moduliert nach der Trinkwasserauslauftemperatur und wird vom Temperaturchwächter (82 °C) kesselseitig begrenzt. Ist der Komfortbetrieb aktiv, wird der Plattenwärmetauscher auf einer Bereitschaftstemperatur von „42 °C Ein“ und „46 °C Aus“ gehalten.

Warmwasserbereitung mit Gas-Heizgerät

Die Warmwasserbereitung wird aktiv, wenn die Speichertemperatur 2,5 K unter dem Speichertemperatur-Sollwert liegt.

Der Brenner und die Speicherladepumpe

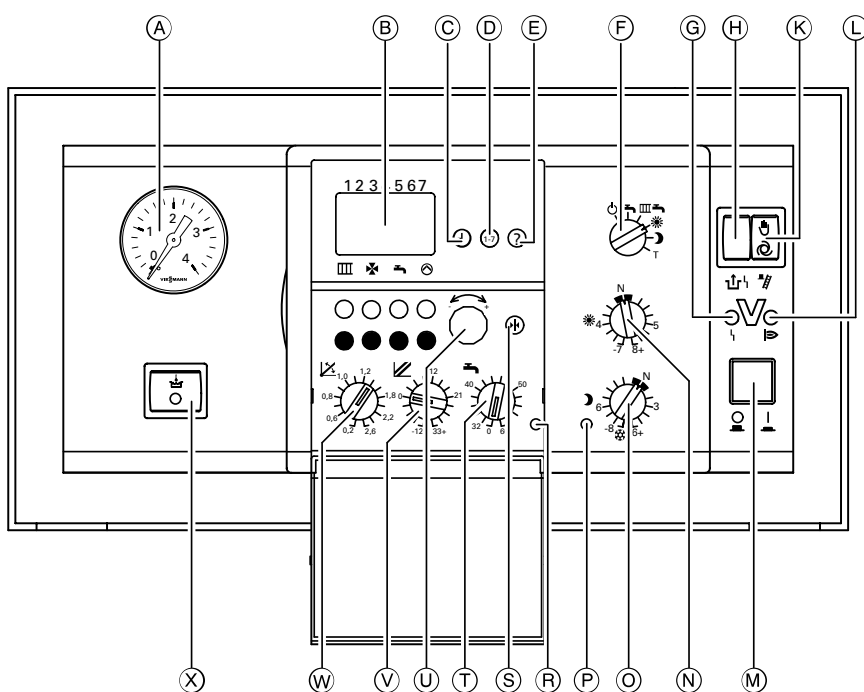
werden eingeschaltet. Die Kessel-Solltemperatur liegt im Anlieferzustand 20 K über Speichertemperatur-Sollwert. Steigt die Speicher-Isttemperatur 2,5 K über Speichertemperatur-Sollwert, wird der Brenner ausgeschaltet und der Speicherladepumpen-Nachlauf aktiv.

Zusatzheizung Trinkwasser

Die Funktion Zusatzheizung wird aktiviert, wenn ein Schaltzeitraum von 10 Minuten (z. B. 22.10 bis 22.20 Uhr) eingestellt wird.

Dieser Zeitraum muss außerhalb der Schaltzeiten für die normale Trinkwassererwärmung liegen, damit das Signal von der Regelung erkannt wird.

Der Temperatursollwert für die Zusatzheizung ist einstellbar in Codieradresse „107“.



- (A) Manometer
- (B) Display
- (C) Uhrzeit einstellen
- (D) Wochentag einstellen
- (E) Temperaturen abfragen
- (F) Betriebsprogramm-Wahlschalter
 - ☐ Abschaltbetrieb
 - ☐ Nur Warmwasser
 - ☐ Heizen und Warmwasser
 - ☐ Dauernd normale Raumtemperatur
 - ☐ Dauernd reduzierte Raumtemperatur
 - T Teststellung
- (G) Anzeige Brennerstörung
- (H) Entriegelung Brennerstörung
- (K) Schornsteinfeger-Prüfschalter
- (L) Anzeigeleuchte Brennerbetrieb
- (M) Anlagenschalter
- (N) ☐ Drehknopf „Normale Raumtemperatur“
- (O) ☐ Drehknopf „Reduzierte Raumtemperatur“
- (P) Anzeigeleuchte „Reduzierte Raumtemperatur“
- (R) Anzeigeleuchte „Trinkwassererwärmung“
- (S) Taste „Grundeinstellung“
- (T) ☐ Drehknopf „Trinkwassertemperatur“
- (U) ☐ Einstell-Drehknopf
- (V) ☐ Drehknopf „Niveau der Heizkennlinie“
- (W) ☐ Drehknopf „Neigung der Heizkennlinie“
- (X) Schalter Komfortfunktion (nur bei Gas-Kombigerät)

Regelung für witterungsgeführten Betrieb mit Standard-Bedieneinheit (Fortsetzung)

Heizungsanlagenschemen

Die Regelung wird je nach Ausstattung der Anlage angepasst.
Im Anlieferungszustand ist das Heizungsanlagenschema „04:00“ codiert.

- Bei Anschluss eines Speichertemperatursensors (Betrieb mit Speicher-Wassrerwärmer) wird die Codierung automatisch eingestellt.
- Bei Anschluss eines Vorlauftemperatursensors (Betrieb mit hydraulischer Weiche) wird die Funktion der eingebauten Umwälzpumpe automatisch auf Betrieb als Kesselkreispumpe umgestellt.
- Bei Anschluss eines Heizkreises mit Mischer muss die Regelung manuell umgestellt werden:

Dazu wird das zugehörige Heizungsanlagenschema in der Codieradresse „04“ codiert.

Für weitergehende Einstellungen bitte die Nummern der Schemen beachten.

Schrittfolge zum Aufrufen der Codierebene siehe Seite 52.

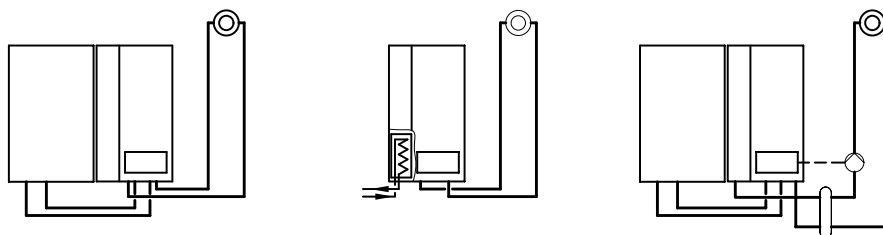
Hinweis!

Wenn nur der Heizkreis B mit Mischer angeschlossen ist (also kein direkt angeschlossener Heizkreis), müssen die Codieradressen „0404, 0405 und 0406“ jeweils auf den Wert „001“ eingestellt werden.



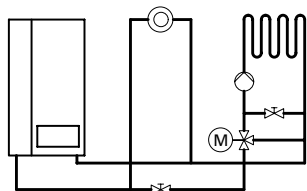
Schema „04:00“

Heizungsanlage mit einem Heizkreis ohne Mischer, ohne Trinkwassererwärmung.



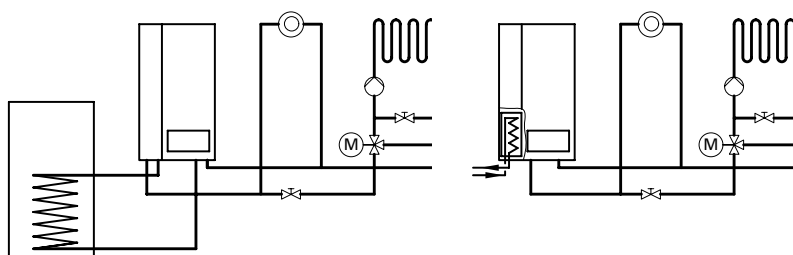
Schema „04:01“

Heizungsanlage mit einem Heizkreis ohne Mischer, mit Trinkwassererwärmung.



Schema „04:02“

- Heizungsanlage mit einem Heizkreis mit Mischer, ohne Trinkwassererwärmung oder
- Heizungsanlage mit einem Heizkreis mit Mischer und einem Heizkreis ohne Mischer, ohne Trinkwassererwärmung.

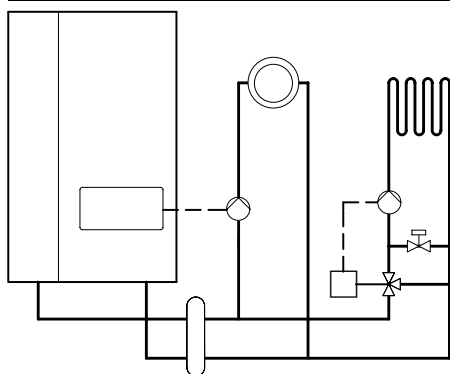


Schema „04:03“

- Heizungsanlage mit einem Heizkreis mit Mischer, mit Trinkwassererwärmung oder
- Heizungsanlage mit einem Heizkreis mit Mischer und einem Heizkreis ohne Mischer, mit Trinkwassererwärmung.

Regelung für witterungsgeführten Betrieb mit Standard-Bedieneinheit (Fortsetzung)

Heizungsanlagenschemen mit hydraulischer Weiche (Fortsetzung)



Schema „04:02“

- Heizungsanlage mit
- hydraulischer Weiche (mit zusätzlichem Vorlauftemperatursensor)
 - einem Heizkreis mit Mischer
 - einem Heizkreis ohne Mischer (Ansteuerung der Heizkreispumpe über Adapter Anschluss-Erweiterung)
 - ohne Trinkwassererwärmung.

Einregulierung

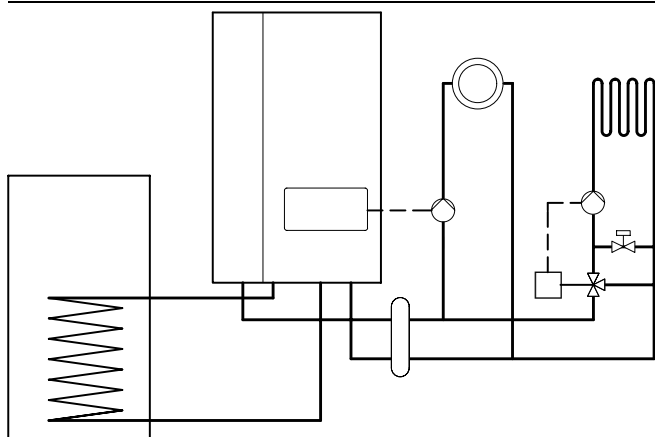
Schaltzeiten für die Heizkreispumpe am Schaltuhrkanal „III“ (Heizkreis A) einstellen.

Codieradresse „03“ muss auf Wert „00“ stehen (stellt sich automatisch ein).

Hinweis!

Die eingebaute Umwälzpumpe arbeitet als Kesselkreispumpe und läuft immer, wenn eine der anderen Pumpen in Betrieb ist.

Ansteuerung einer Zirkulationspumpe ist nicht möglich.



Schema „04:03“

- Heizungsanlage mit
- hydraulischer Weiche (mit zusätzlichem Vorlauftemperatursensor)
 - einem Heizkreis mit Mischer
 - einem Heizkreis ohne Mischer (Ansteuerung der Heizkreispumpe über Adapter Anschluss-Erweiterung)
 - mit Trinkwassererwärmung.

Einregulierung

Schaltzeiten für die Heizkreispumpe am Schaltuhrkanal „III“ (Heizkreis A) einstellen.

Codieradresse „03“ muss auf Wert „01“ oder „02“ stehen (Wert „02“ stellt sich automatisch ein).

Hinweis!

Die eingebaute Umwälzpumpe arbeitet als Kesselkreispumpe und läuft immer, wenn eine der anderen Pumpen in Betrieb ist.

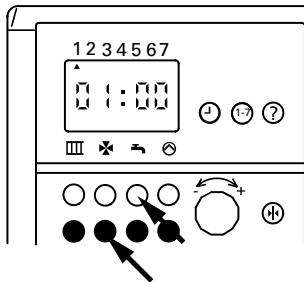
Ansteuerung einer Zirkulationspumpe ist nicht möglich.

Regelung für witterungsgeführten Betrieb mit Standard-Bedieneinheit (Fortsetzung)

Codierebene 1 aufrufen (Beispiel: Heizungsanlagenschema codieren)

Hinweis!

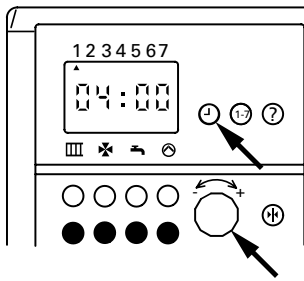
Gesamtübersicht der Codieradressen in Codierebene 1 siehe Seite 57.



1. Codierebene aufrufen

Rote Taste „III“ und blaue Taste „X“ gleichzeitig drücken.
Tasten gedrückt halten, bis nach ca. 5 Sekunden „01:00“ erscheint.

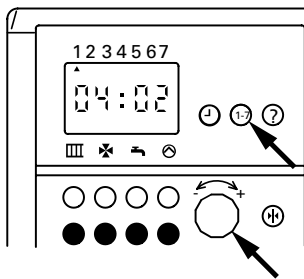
→ Codierebene „01“ ist gewählt.



2. Codieradresse wählen

Taste „1-7“ drücken und Drehknopf „1-7“ nach rechts drehen, bis „04:00“ angezeigt wird.

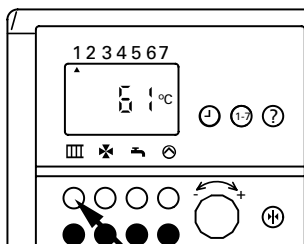
→ Codieradresse für Heizungsanlagenschema ist gewählt.



3. Wert der Codieradresse ändern

Taste „1-7“ drücken und Drehknopf „1-7“ drehen, bis Ziffer des gewählten Schemas erscheint.

→ Codierung des Heizungsanlagenschemas ist gewählt.



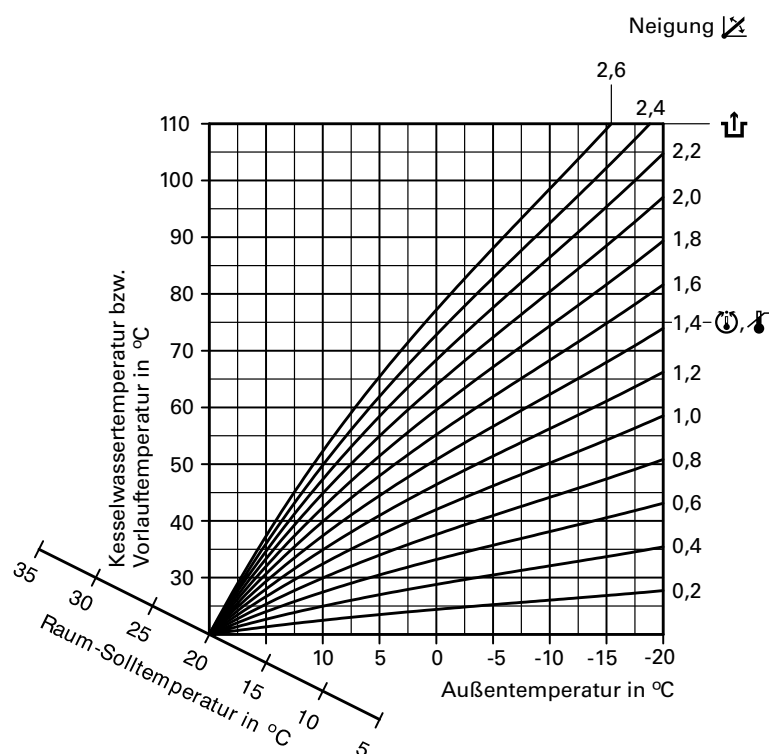
4. Codierung beenden

Rote Taste „III“ drücken.

→ Anzeige springt in Ausgangszustand zurück (z. B. Anzeige der Kesselwassertemperatur).

Regelung für witterungsgeführten Betrieb mit Standard-Bedieneinheit (Fortsetzung)

Heizkennlinie




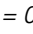
Die Heizkennlinien stellen den Zusammenhang zwischen Außentemperatur und Kesselwasser- bzw. Vorlauftemperatur dar.

Vereinfacht: je niedriger die Außentemperatur, desto höher die Kesselwasser- bzw. Vorlauftemperatur.

Von der Kesselwasser- bzw. Vorlauftemperatur ist wiederum die Raumtemperatur abhängig.

Bei anderer Raumtemperatureinstellung werden die Kennlinien parallel zur Raum-Solltemperaturachse verschoben.

Im Anlieferungszustand eingestellt:

- Neigung „“ = 1,4
- Niveau „“ = 0

Regelung für witterungsgeführten Betrieb mit Standard-Bedieneinheit (Fortsetzung)

Heizkennlinie für Schemen „04:00“ und „04:01“

Was einstellen?	Wirkung auf Heizkennlinie	Wo einstellen?																												
Raumtemperatur-Sollwert		<p>Drehknopf „☀“ Drehknopf „☾“</p>																												
Neigung der Heizkennlinie		<p>Drehknopf „↘“</p>																												
Niveau der Heizkennlinie		<p>Drehknopf „↗“</p>																												
Maximaltemperaturbegrenzung		<ol style="list-style-type: none"> Codieradresse „05“ aufrufen (vgl. Arbeitsschritte auf Seite 52). Codieradresse für Heizkreis A ändern <table border="1"> <thead> <tr> <th>Codieradresse für Heizkreis A</th> <th>Maximalbegrenzung</th> </tr> </thead> <tbody> <tr><td>06:01</td><td>40 °C</td></tr> <tr><td>06:02</td><td>45 °C</td></tr> <tr><td>06:03</td><td>50 °C</td></tr> <tr><td>06:04</td><td>55 °C</td></tr> <tr><td>06:05</td><td>60 °C</td></tr> <tr><td>06:06</td><td>65 °C</td></tr> <tr><td>06:07</td><td>70 °C</td></tr> <tr><td>06:08</td><td>75 °C</td></tr> <tr><td>06:09</td><td>80 °C</td></tr> <tr><td>06:10</td><td>85 °C (Anl.-Zust.)</td></tr> <tr><td>06:11</td><td>90 °C</td></tr> <tr><td>06:12</td><td>95 °C</td></tr> <tr><td>06:13</td><td>100 °C</td></tr> </tbody> </table>	Codieradresse für Heizkreis A	Maximalbegrenzung	06:01	40 °C	06:02	45 °C	06:03	50 °C	06:04	55 °C	06:05	60 °C	06:06	65 °C	06:07	70 °C	06:08	75 °C	06:09	80 °C	06:10	85 °C (Anl.-Zust.)	06:11	90 °C	06:12	95 °C	06:13	100 °C
Codieradresse für Heizkreis A	Maximalbegrenzung																													
06:01	40 °C																													
06:02	45 °C																													
06:03	50 °C																													
06:04	55 °C																													
06:05	60 °C																													
06:06	65 °C																													
06:07	70 °C																													
06:08	75 °C																													
06:09	80 °C																													
06:10	85 °C (Anl.-Zust.)																													
06:11	90 °C																													
06:12	95 °C																													
06:13	100 °C																													

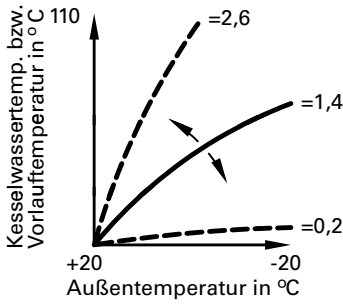
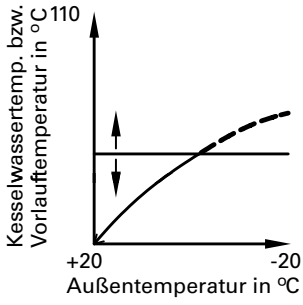
Regelung für witterungsgeführten Betrieb mit Standard-Bedieneinheit (Fortsetzung)

Heizkennlinie für Schemen „04:02“ und „04:03“

Was einstellen?	Wirkung auf Heizkennlinie	Wo einstellen?																																		
Raumtemperatur-Sollwert		<p>Drehknopf „☀“ Drehknopf „☾“</p>																																		
Neigung der Heizkennlinie des Heizkreises mit Mischer		<p>Drehknopf „↗“</p>																																		
Niveau der Heizkennlinie des Heizkreises mit Mischer		<p>Drehknopf „↕“</p>																																		
Differenztemperatur		<ol style="list-style-type: none"> Codieradresse „31“ aufrufen (vgl. Arbeitsschritte auf Seite 52). Codieradresse ändern <table border="1" data-bbox="1082 1599 1477 2123"> <thead> <tr> <th>Codieradresse</th> <th>Differenztemperatur</th> </tr> </thead> <tbody> <tr><td>07:00</td><td>6 K</td></tr> <tr><td>07:01</td><td>8 K (Anlieferungszust.)</td></tr> <tr><td>07:02</td><td>10 K</td></tr> <tr><td>07:03</td><td>12 K</td></tr> <tr><td>07:04</td><td>14 K</td></tr> <tr><td>07:05</td><td>16 K</td></tr> <tr><td>07:06</td><td>18 K</td></tr> <tr><td>07:07</td><td>20 K</td></tr> <tr><td>07:08</td><td>22 K</td></tr> <tr><td>07:09</td><td>24 K</td></tr> <tr><td>07:10</td><td>26 K</td></tr> <tr><td>07:11</td><td>28 K</td></tr> <tr><td>07:12</td><td>30 K</td></tr> <tr><td>07:13</td><td>32 K</td></tr> <tr><td>07:14</td><td>34 K</td></tr> <tr><td>07:15</td><td>36 K</td></tr> </tbody> </table>	Codieradresse	Differenztemperatur	07:00	6 K	07:01	8 K (Anlieferungszust.)	07:02	10 K	07:03	12 K	07:04	14 K	07:05	16 K	07:06	18 K	07:07	20 K	07:08	22 K	07:09	24 K	07:10	26 K	07:11	28 K	07:12	30 K	07:13	32 K	07:14	34 K	07:15	36 K
Codieradresse	Differenztemperatur																																			
07:00	6 K																																			
07:01	8 K (Anlieferungszust.)																																			
07:02	10 K																																			
07:03	12 K																																			
07:04	14 K																																			
07:05	16 K																																			
07:06	18 K																																			
07:07	20 K																																			
07:08	22 K																																			
07:09	24 K																																			
07:10	26 K																																			
07:11	28 K																																			
07:12	30 K																																			
07:13	32 K																																			
07:14	34 K																																			
07:15	36 K																																			

Regelung für witterungsgeführten Betrieb mit Standard-Bedieneinheit (Fortsetzung)

Heizkennlinie für Schemen „04:02“ und „04:03“ (Fortsetzung)

Was einstellen?	Wirkung auf Heizkennlinie	Wo einstellen?																																																			
<p>Neigung der Heizkennlinie für Heizkreis ohne Mischer</p>	 <p>→ Hinweis! Die Heizkennlinie für Heizkreis ohne Mischer wird um die Differenztemperatur nach oben verschoben.</p>	<ol style="list-style-type: none"> Codieradresse „08“ aufrufen (vgl. Arbeitsschritte auf Seite 52). Codieradresse ändern <table border="1" style="width: 100%; border-collapse: collapse;"> <thead> <tr> <th style="width: 20%;">Codieradresse</th> <th style="width: 80%;">Einstellbereich der Neigung „08“</th> </tr> </thead> <tbody> <tr><td>08:00</td><td>0,2</td></tr> <tr><td>08:01</td><td>0,4</td></tr> <tr><td>08:02</td><td>0,6</td></tr> <tr><td>08:03</td><td>0,7</td></tr> <tr><td>08:04</td><td>0,8</td></tr> <tr><td>08:05</td><td>0,9</td></tr> <tr><td>08:06</td><td>1,0</td></tr> <tr><td>08:07</td><td>1,1</td></tr> <tr><td>08:08</td><td>1,2</td></tr> <tr><td>08:09</td><td>1,4 (Anlieferungszust.)</td></tr> <tr><td>08:10</td><td>1,6</td></tr> <tr><td>08:11</td><td>1,8</td></tr> <tr><td>08:12</td><td>2,0</td></tr> <tr><td>08:13</td><td>2,2</td></tr> <tr><td>08:14</td><td>2,4</td></tr> <tr><td>08:15</td><td>2,6</td></tr> </tbody> </table>	Codieradresse	Einstellbereich der Neigung „ 08 “	08:00	0,2	08:01	0,4	08:02	0,6	08:03	0,7	08:04	0,8	08:05	0,9	08:06	1,0	08:07	1,1	08:08	1,2	08:09	1,4 (Anlieferungszust.)	08:10	1,6	08:11	1,8	08:12	2,0	08:13	2,2	08:14	2,4	08:15	2,6																	
Codieradresse	Einstellbereich der Neigung „ 08 “																																																				
08:00	0,2																																																				
08:01	0,4																																																				
08:02	0,6																																																				
08:03	0,7																																																				
08:04	0,8																																																				
08:05	0,9																																																				
08:06	1,0																																																				
08:07	1,1																																																				
08:08	1,2																																																				
08:09	1,4 (Anlieferungszust.)																																																				
08:10	1,6																																																				
08:11	1,8																																																				
08:12	2,0																																																				
08:13	2,2																																																				
08:14	2,4																																																				
08:15	2,6																																																				
<p>Maximaltemperaturbegrenzung</p>		<ol style="list-style-type: none"> Codieradresse aufrufen (vgl. Arbeitsschritte auf Seite 52). Heizkreis A (ohne Mischer) „06“ Heizkreis B (mit Mischer) „05“ Codieradresse ändern <table border="1" style="width: 100%; border-collapse: collapse;"> <thead> <tr> <th style="width: 20%;">Heizkreis A (Kesselkreis)</th> <th style="width: 20%;">Heizkreis B (Mischerkreis)</th> <th style="width: 60%;">Maximalbegrenzung</th> </tr> </thead> <tbody> <tr><td>—</td><td>05:00</td><td>35 °C</td></tr> <tr><td>06:01</td><td>05:01</td><td>40 °C</td></tr> <tr><td>06:02</td><td>05:02</td><td>45 °C</td></tr> <tr><td>06:03</td><td>05:03</td><td>50 °C</td></tr> <tr><td>06:04</td><td>05:04</td><td>55 °C</td></tr> <tr><td>06:05</td><td>05:05</td><td>60 °C</td></tr> <tr><td>06:06</td><td>05:06</td><td>65 °C</td></tr> <tr><td>06:07</td><td>05:07</td><td>70 °C</td></tr> <tr><td>06:08</td><td>05:08</td><td>75 °C</td></tr> <tr><td>06:09</td><td>05:09</td><td>80 °C</td></tr> <tr><td>06:10</td><td>05:10</td><td>85 °C</td></tr> <tr><td>06:11</td><td>05:11</td><td>90 °C</td></tr> <tr><td>06:12</td><td>05:12</td><td>95 °C</td></tr> <tr><td>06:13</td><td>05:13</td><td>100 °C</td></tr> <tr><td>06:14</td><td>05:14</td><td>105 °C</td></tr> <tr><td>06:15</td><td>05:15</td><td>110 °C</td></tr> </tbody> </table> <p>„06:10“ und „05:08“ sind Anlieferungszustand</p>	Heizkreis A (Kesselkreis)	Heizkreis B (Mischerkreis)	Maximalbegrenzung	—	05:00	35 °C	06:01	05:01	40 °C	06:02	05:02	45 °C	06:03	05:03	50 °C	06:04	05:04	55 °C	06:05	05:05	60 °C	06:06	05:06	65 °C	06:07	05:07	70 °C	06:08	05:08	75 °C	06:09	05:09	80 °C	06:10	05:10	85 °C	06:11	05:11	90 °C	06:12	05:12	95 °C	06:13	05:13	100 °C	06:14	05:14	105 °C	06:15	05:15	110 °C
Heizkreis A (Kesselkreis)	Heizkreis B (Mischerkreis)	Maximalbegrenzung																																																			
—	05:00	35 °C																																																			
06:01	05:01	40 °C																																																			
06:02	05:02	45 °C																																																			
06:03	05:03	50 °C																																																			
06:04	05:04	55 °C																																																			
06:05	05:05	60 °C																																																			
06:06	05:06	65 °C																																																			
06:07	05:07	70 °C																																																			
06:08	05:08	75 °C																																																			
06:09	05:09	80 °C																																																			
06:10	05:10	85 °C																																																			
06:11	05:11	90 °C																																																			
06:12	05:12	95 °C																																																			
06:13	05:13	100 °C																																																			
06:14	05:14	105 °C																																																			
06:15	05:15	110 °C																																																			

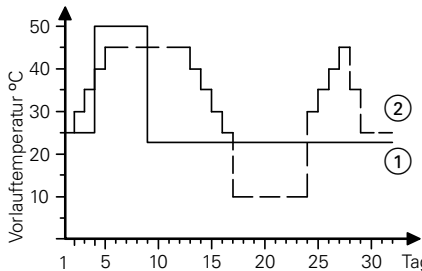
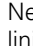

Regelung für witterungsgeführten Betrieb mit Standard-Bedieneinheit (Fortsetzung)

Gesamtübersicht Codierebene 1

⚠ Sicherheitshinweis!

Codieradressen, die hier nicht beschrieben sind, dürfen nicht umgestellt werden.

Arbeitsschritte zum Aufruf der Codierebene 1 siehe Seite 52.

Codierung im Anlieferungszustand Adresse: Wert	Funktionsart	Codierungs- änderung Adresse: Wert	Mögliche Umstellung
00:15	nicht verstellen		
01:00	nicht verstellen		
02:00	nicht verstellen		
03:00 03:05	Gas-Heizgerät: Keine Trinkwasser- erwärmung Gas-Kombigerät: Trinkwassererwärmung mit eingebautem Wärmetauscher	03:01 03:02*1 03:14 03:15	Speichertemperaturregelung Speichertemperaturregelung (optimiert) Estrichfunktion nach zwei wählbaren Temperatur-Zeit-Profilen. DIN 4725-2 beachten.  Estrichtrocknung nach Temperaturprofil ① (DIN 4725)*2 Estrichtrocknung nach Temperaturprofil ② (ZV Parkett- und Fußbodentechnik)*2
04:00*3	Ein Heizkreis ohne Mischer, ohne Trinkwassererwärmung	04:01*3 04:02 04:03*3	Ein Heizkreis ohne Mischer, mit Trinkwassererwärmung Ein Heizkreis ohne Mischer, ein Heizkreis mit Mischer, ohne Trinkwassererwärmung Ein Heizkreis ohne Mischer, ein Heizkreis mit Mischer, mit Trinkwassererwärmung
05:08*3	Mischer Max.-Temperaturbegrenzung eingestellt auf 75 °C	05:00 bis 05:15	Max.-Temperaturbegrenzung variabel zwischen 35 und 110 °C einstellbar
06:10	Heizkessel Max.-Temperaturbegrenzung eingestellt auf 85 °C	06:00 bis 06:15	Max.-Temperaturbegrenzung variabel zwischen 35 und 110 °C einstellbar
07:01*4	Heizkessel Differenztemperatur eingestellt auf 8 K (Kelvin)	07:00 bis 07:15	Differenztemperatur variabel zwischen 6 und 36 K (Kelvin) einstellbar
08:09*4	Heizkessel Neigung „  “ der Heizkenn- linie eingestellt auf „1,4“	08:00 bis 08:15	Neigung „  “ variabel zwischen „0,2“ und „2,6“ einstellbar
10:01	Speicher Umwälzpumpe schaltet sofort ein	10:00	Umwälzpumpe wird kesseltemperatur- abhängig eingeschaltet

*1Stellt sich automatisch ein, wenn ein Speichertemperatursensor angeschlossen wird und kann bei Bedarf manuell auf „01“ umgestellt werden.

*2Wenn die Funktion abgelaufen ist, wird automatisch auf die Betriebsart „Heizen und Warmwasser“ umgeschaltet.

*3Bei einer Anlage ohne Mischer wird die Adresse ohne Mischer und mit Erkennung der Trinkwassererwärmung automatisch gesetzt und muss daher manuell zurückgesetzt werden.

*4Nur bei Heizungsanlagenschemen „04:02“ und „04:03“.

Regelung für witterungsgeführten Betrieb mit Standard-Bedieneinheit (Fortsetzung)

Gesamtübersicht Codierebene 1 (Fortsetzung)

Codierung im Anlieferungszustand Adresse: Wert	Funktionsart	Codierungs- änderung Adresse: Wert	Mögliche Umstellung
11:01	Heizkreis- pumpe Heizkreispumpendrehzahl im reduzierten Bereich gemäß Codieradresse „044:...” in Codierebene 2	11:00	Heizkreispumpendrehzahl im reduzierten Bereich gemäß Codieradresse „045:...” in Codierebene 2
12:01	Heizkreis- pumpe Mit drehzahl geregelter Heizkreispumpe (automatische Erkennung)	12:00	Stufige Heizkreispumpe (z. B. Übergangsweise im Servicefall)
13:00	Speicher Umwälzpumpe mit Nachlauf, bis max. 10 min	13:01	Umwälzpumpe ohne Nachlauf
14:00	Speicher Kesselwasser-Solltemperatur bei Speicherbeheizung entspr. der Speicher-Solltemperatur +20 K	14:01	Kesselwasser-Solltemperatur bei Speicherbeheizung entspricht 78 °C
15:01	Speicher Mit Trinkwasservorrangschaltung	15:00	Ohne Trinkwasservorrangschaltung
16:01	Pumpen Mit Heizkreispumpenlogik-Funktion	16:00	Ohne Heizkreispumpenlogik-Funktion
17:00	Heizkreise Heizkreis ohne Mischer vorhanden	17:01	Heizkreis mit Mischer vorhanden
20:00	Heizkreise Ohne Fernbedienungsgerät-WS oder -RS	20:01	Mit Fernbedienungsgerät-WS oder -RS*1
21:00	nicht verstellen		
22:00	nicht verstellen		
23:00	Speicher Einstellbereich der Trinkwassertemperatur 32 bis 60 °C	23:01	Einstellbereich der Trinkwassertemperatur 52 bis 80 °C
24:01	nicht verstellen		
25:00	nicht verstellen		
26:00	nicht verstellen		
27:00	nicht verstellen		
30:00	Externe Betriebsprogramm-Umschaltung	30:01	Externe Anforderung
31:00	nicht verstellen	31:01	
32:01 33:00	Fern- bedienung Witterungsgeführter Betrieb im Heizbetrieb und im reduzierten Betrieb	32:00*2 33:00*2	Mit Raumtemperaturaufschaltung bei Heizbetrieb und reduziertem Betrieb
		32:00*2 33:01*2	Witterungsgeführter Betrieb bei Heizbetrieb Mit Raumtemperaturaufschaltung bei reduziertem Betrieb
34:01	nicht verstellen		
35:00	Externe Anforderung oder externe Betriebsprogramm-Umschaltung gesperrt	35:01	Externe Anforderung oder externe Betriebsprogramm-Umschaltung aktiv
40:01	Heizkessel Anzeige der Kesselwassertemperatur	40:00	Anzeige der Uhrzeit

*1Adresse wird automatisch gesetzt, muss manuell zurückgesetzt werden.

*2Nicht in Verbindung Fernbedienungsgerät-RS einstellen.

Regelung für witterungsgeführten Betrieb mit Standard-Bedieneinheit (Fortsetzung)

Gesamtübersicht Codierebene 1 (Fortsetzung)

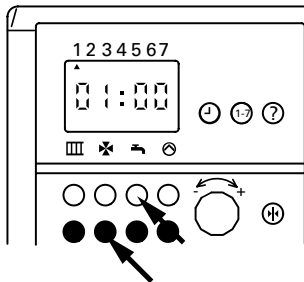
Codierung im Anlieferungszustand Adresse: Wert	Funktionsart	Codierungs- änderung Adresse: Wert	Mögliche Umstellung
41:00	nicht verstellen		
42:00	nicht verstellen		
43:00	nicht verstellen		
44:01	nicht verstellen		
45:00	nicht verstellen		
46:01	nicht verstellen		
47:01	Sommer-/Winterzeit-Umschaltung automatisch	47:00	Sommer-/Winterzeit-Umschaltung manuell
50:03	Beginn Sommerzeit: März	50:01 bis 50:12	Januar bis Dezember
51:05	Beginn Sommerzeit: letzte Woche des Monates	51:01 bis 51:05	Woche 1 bis Woche 5 des gewählten Monats
52:07	Beginn Sommerzeit: letzter Wochentag (Sonntag)	52:01 bis 52:07	Montag bis Sonntag
53:10	Beginn Winterzeit: Oktober	53:01 bis 53:12	Januar bis Dezember
54:05	Beginn Winterzeit: letzte Woche des Monates	54:01 bis 54:05	Woche 1 bis Woche 5 des gewählten Monats
55:07	Beginn Winterzeit: letzter Wochentag (Sonntag)	55:01 bis 55:07	Montag bis Sonntag

Regelung für witterungsgeführten Betrieb mit Standard-Bedieneinheit (Fortsetzung)

Codierebene 2 aufrufen

Hinweis!

Die Bedieneinheit muss bei Anlagen mit Wandmontagesockel in die Regelung eingesteckt werden, wenn Codierungen in Codierebene 2 durchgeführt werden sollen. Gesamtübersicht der Codieradressen in Codierebene 2 siehe Seite 61.

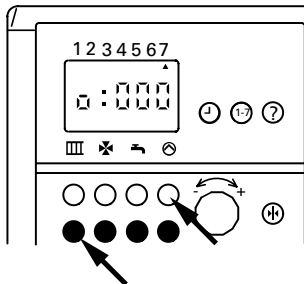


1. Codierebene 1 aufrufen

Rote Taste „1-7“ und blaue Taste „III“ gleichzeitig drücken.

Tasten gedrückt halten, bis nach ca. 5 Sekunden „01:00“ erscheint.

→ Codierebene „01“ ist gewählt.

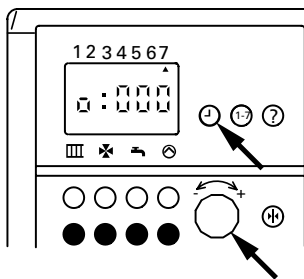


2. Codierebene 2 aufrufen

Rote Taste „III“ und blaue Taste „1-7“ gleichzeitig drücken.

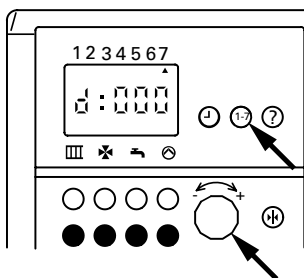
Tasten gedrückt halten, bis die Anzeige nach ca. 5 Sekunden wechselt (z. B. auf „:000“).

→ Codierebene „02“ ist gewählt.



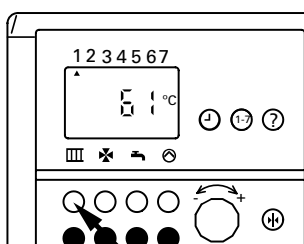
3. Codieradresse wählen

Taste „1-7“ drücken und Drehknopf „1-7“ nach rechts drehen, bis Codieradresse angezeigt wird.



4. Wert der Codieradresse ändern

Taste „1-7“ drücken und Drehknopf „1-7“ drehen, bis gewünschter Wert der Codieradresse angezeigt wird.



5. Codierung beenden

Rote Taste „III“ drücken.

Regelung für witterungsgeführten Betrieb mit Standard-Bedieneinheit (Fortsetzung)

Gesamtübersicht Codierebene 2

Arbeitsschritte zum Aufruf der Codierebene 2 siehe Seite 60.

Codierung im Anlieferungszustand	Funktionsart	Codierungs- änderung	Mögliche Umstellung	
			Adresse	Wert
038 040	Heizkessel Minimale Vorlauftemperatur im Heizbetrieb	038 bis 038 020 127		
042 075	Heizkessel Maximale Kesselwassertemperatur im Heizbetrieb	042 bis 042 000 127		
044 020	Heizkreis- pumpe Mindest-Drehzahl der Heizkreispumpe; ca. 1100 U/min	044 bis 044 001 100*1	Kleinster Wert für untere Drehzahl der Heizkreispumpe; ca. 700 U/min Größter Wert für untere Drehzahl der Heizkreispumpe; ca. 2700 U/min	
045 055	Heizkreis- pumpe Höchst-Drehzahl der Heizkreispumpe; ca. 1750 U/min	045 bis 045 001 100*1	Kleinster Wert für obere Drehzahl der Heizkreispumpe; ca. 700 U/min Größter Wert für obere Drehzahl der Heizkreispumpe; ca. 2700 U/min	

*1 Ein Schritt entspricht ca. 20 U/min.

Codierungen 045: ... gemäß folgender Tabelle einstellen

Nenn- Wärme- leistung Heizkessel in kW	Erforder- liche Restförder- höhe in mWS	Einzustellende Codierung bei Auslegungs-Temperaturdifferenz ΔT (Heizwasservor-/ Heizwasserrücklauf) und sich einstellender Volumenstrom in m ³ /h								
		$\Delta T = 20$ K			$\Delta T = 15$ K			$\Delta T = 10$ K		
		Codierung Wilco	Codierung Grundfoss	Volumen- strom	Codierung Wilco	Codierung Grundfoss	Volumen- strom	Codierung Wilco	Codierung Grundfoss	Volumen- strom
11	1,0	—	:020	0,47	—	:027	0,63	—	:053	0,95
	1,5	—	:022	0,47	—	:037	0,63	—	:071	0,95
	2,0	—	:037	0,47	—	:049	0,63	—	:085	0,95
	3,0	—	:050	0,47	—	:073	0,63	—	:100	0,95
24	1,0	—	:070	1,03	—	—	1,38	—	—	2,07
	1,5	—	:085	1,03	—	—	1,38	—	—	2,07
	2,0	—	:100	1,03	—	—	1,38	—	—	2,07
	3,0	—	—	1,03	—	—	1,38	—	—	2,07
32	1,0	:055	—	1,38	—	—	1,84	—	—	2,75
	1,5	:070	—	1,38	—	—	1,84	—	—	2,75
	2,0	:080	—	1,38	—	—	1,84	—	—	2,75
	3,0	—	—	1,38	—	—	1,84	—	—	2,75

045 045	Heizkreis- pumpe	Drehzahl der Heizkreispumpe im reduzierten Betrieb; ca. 1200 U/min	045 bis 045 001 100*1	Kleinster Wert für Drehzahl der Heizkreispumpe im reduzierten Betrieb; ca. 700 U/min Größter Wert für Drehzahl der Heizkreispumpe im reduzierten Betrieb; ca. 2700 U/min
100 020*2	Speicher	Differenztemperatur zwischen Kesselwasser-Solltemperatur und Speicher-Solltemperatur bei Trinkwassererwärmung	100 bis 100 010 050	
102 075	Heizkessel	Kesselwasser-Solltemperatur bei externer Anforderung 75 °C	102 bis 102 000 127	Einstellbereich der Kesselwasser-Solltemperatur 0 bis 127 °C (max. mögliche Kesselwassertemperatur 82 °C)
107 050	Speicher	Temperatur Zusatzfunktion Trinkwassererwärmung	107 bis 107 051 090	Einstellbereich zwischen 61 und 90 °C (max. mögliche Kesselwassertemperatur 82 °C)

*1 Ein Schritt entspricht ca. 20 U/min.

*2 Nur bei Codierung 14:00 wirksam.

Hinweis!

Bei allen nicht aufgeführten Codieradressen wird „255“ angezeigt.

Regelung für witterungsgeführten Betrieb mit Standard-Bedieneinheit (Fortsetzung)

Gesamtübersicht Codierebene 2 (Fortsetzung)

Arbeitsschritte zum Aufruf der Codierebene 2 siehe Seite 60.

Codierung im Anlieferungszustand Adresse Wert	Funktionsart	Codierungs- änderung Adresse Wert	Mögliche Umstellung
108 000	Heizkessel Signal externes Sperren bewirkt: siehe Tabelle unten	108 001 bis 108 007	Signal externes Sperren bewirkt: siehe Tabelle unten

Änderungsvarianten Codieradresse 108 „externes Sperren“

Codierung	Heizkreispumpe	Heizkreis mit Mischer (Erweiterungssatz)		Umwälzpumpe zur Speicherbeheizung	Brenner
		Heizkreispumpe	Mischer		
108:000	x	x	x	x	blockiert
108:001	Aus	Aus	Zu	Aus	blockiert
108:002	x	x	x	Aus	blockiert
108:003	x	Aus	Zu	x	blockiert
108:004	Aus	x	x	x	blockiert
108:005	Aus	x	x	Aus	blockiert
108:006	Aus	x	x	x	blockiert
108:007	Aus	Aus	Zu	x	blockiert

x = in normaler Regelfunktion

109 098	Umwälzpumpe Höchst-Drehzahl der Umwälzpumpe bei Trinkwassererwärmung	109 001 bis 109 100 ^{*1}	Kleinsten Wert für Drehzahl der Umwälzpumpe bei Trinkwassererwärmung Größter Wert für Drehzahl der Umwälzpumpe bei Trinkwassererwärmung
125 000	Heizkessel Signal externe Anforderung bewirkt: siehe Tabelle unten	125 001 bis 125 011	Signal externe Anforderung bewirkt: siehe Tabelle unten

Änderungsvarianten Codieradresse 125 „externe Anforderung“

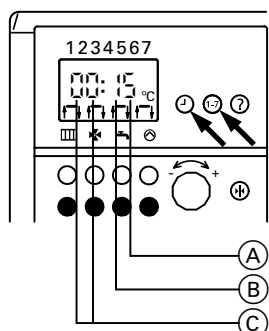
Codierung	Heizkreispumpe	Heizkreis mit Mischer (Erweiterungssatz)		Umwälzpumpe zur Speicherbeheizung	Kesselwassertemperatur
		Heizkreispumpe	Mischer		
125:000	Ein	Aus	Zu	Aus	Wird auf Sollwert entsprechend Codieradresse „102“ gehalten
125:001	Aus	Aus	Zu	Aus	
125:002	x	Aus	Zu	Aus	
125:003	Aus	x	x	Aus	
125:004	Ein	x	x	Aus	
125:005	x	x	x	Aus	
125:006	Aus	Aus	Zu	x	
125:007	Ein	Aus	Zu	x	
125:008	x	Aus	Zu	x	
125:009	Aus	x	x	x	
125:010	Ein	x	x	x	
125:011	x	x	x	x	

x = in normaler Regelfunktion

^{*1}Ein Schritt entspricht ca. 20 U/min.

Regelung für witterungsgeführten Betrieb mit Standard-Bedieneinheit (Fortsetzung)

Kurzabfrage



Tasten „1“ und „7“ gemeinsam drücken.

- (A) eingestelltes Trinkwasserschema in Codieradresse 03*1
- (B) eingestelltes Heizkreisschema in Codieradresse 04*1
- (C) KM-BUS-Teilnehmer (Übersicht auf Seite 18)

*1 Die Bedieneinheit muss bei Anlagen mit Wandmontagesockel in die Regelung eingesteckt sein.

Temperaturen abfragen

An der Bedieneinheit können die Temperaturen der angeschlossenen Sensoren als Soll- und Istwerte abgefragt werden.

Isttemperaturen abfragen

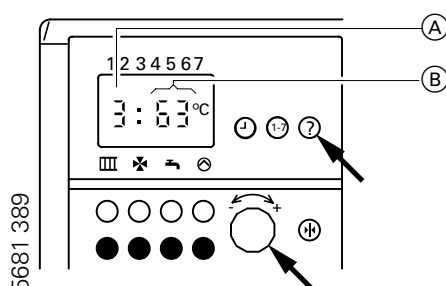
1. Kennziffer der entsprechenden Temperatur aus Tabelle auswählen.

Kennziffer	Bedeutung der Anzeige	Isttemperatur in °C (Anzeigebeispiel)
1*1	Außentemperatur	1: 8 °C
2	Temperatur hydraulische Weiche	2: 45 °C
3	Kesselwassertemperatur	3: 63 °C
4*2	Vorlauftemperatur	4: 44 °C
5*3	Speichertemperatur	5: 50 °C
7*3	Raumtemperatur (nur wenn die Bedieneinheit als raumtemperaturgeführte Fernbedienung im Wandmontagesockel eingesetzt ist)	7: 20 °C

*1 Der angezeigte Wert berücksichtigt die Witterungsverhältnisse wie Wind, Sonneneinstrahlung sowie die Wandtemperatur des Gebäudes.

*2 Nur in Verbindung mit Erweiterungssatz für einen Heizkreis mit Mischer.

*3 Nur, wenn der Sensor angeschlossen bzw. aktiviert ist.



2. Taste „?“ drücken und Drehknopf „-“/„+“ nach links oder rechts drehen, bis Kennziffer (A) der entsprechenden Temperatur im Anzeigefenster erscheint. Gleichzeitig erscheint die momentane Temperatur (B).

3. Taste „?“ loslassen.

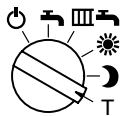
→ Temperaturabfrage ist beendet.

Regelung für witterungsgeführten Betrieb mit Standard-Bedieneinheit (Fortsetzung)

Temperaturen abfragen (Fortsetzung)

Hinweis!

Die Bedieneinheit muss bei Anlagen mit Wandmontagesockel in die Regelung eingesteckt werden, um die Solltemperaturen abfragen zu können.



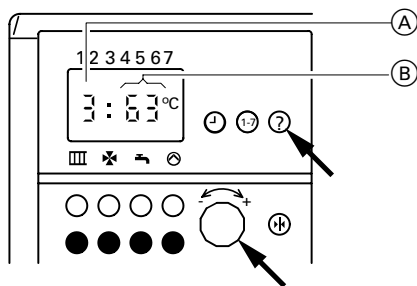
Solltemperaturen abfragen

1. Betriebsprogramm-Wahlschalter auf „T“ stellen. → Die Anzeige im Display, die LED „Abgesenkte Raumtemperatur“ und die LED „Trinkwassererwärmung“ blinken.
2. Kennziffer der entsprechenden Temperatur aus Tabelle auswählen.

Kennziffer	Bedeutung der Anzeige	Solltemperatur in °C (Anzeigebeispiel)
3	Kesselwasser-Solltemperatur	3: 65 °C
4 ^{*1}	Vorlauf-Solltemperatur	4: 44 °C
5 ^{*2}	Speicher-Solltemperatur	5: 55 °C

^{*1}Nur in Verbindung mit Erweiterungssatz für einen Heizkreis mit Mischer.

^{*2}Nur, wenn der Sensor angeschlossen bzw. aktiviert ist.



3. Taste „?“ drücken und Drehknopf „-/+“ nach links oder rechts drehen, bis Kennziffer (A) der entsprechenden Temperatur im Anzeigefenster erscheint. Gleichzeitig erscheint die momentane Temperatur (B).

4. Taste „?“ loslassen. → Temperaturabfrage ist beendet.

Regelung für witterungsgeführten Betrieb mit Bedieneinheit Comfortrol

Funktionsbeschreibung

Heizbetrieb

Durch die Regelung wird eine Kesselwasser-Solltemperatur ermittelt in Abhängigkeit von der Außentemperatur bzw. Raumtemperatur (bei Anschluss einer raumtemperaturgeführten Fernbedienung) und von Neigung/Niveau der Heizkennlinie.

Die ermittelte Kesselwasser-Solltemperatur wird zum Brennersteuergerät übertragen.

Das Brennersteuergerät ermittelt aus Kesselwasser-Soll- und -Isttemperatur den Modulationsgrad und steuert dementsprechend den Brenner.

Die Kesselwassertemperatur wird im Brennersteuergerät begrenzt:

- durch den Temperaturregler auf 84 °C,
- durch den elektronischen Temperaturchwächter auf 82 °C.

Der Thermo-Schalter der Sicherheitskette verriegelt das Brennersteuergerät bei 100 °C Kesselwassertemperatur.

Warmwasserbereitung mit Gas-Kombigerät

Erkennt der Wasserschalter eine Warmwasserentnahme (> 3 l), schalten der Brenner und die Umwälzpumpe ein, und das 3-Wege-Ventil schaltet auf Warmwasserbereitung um. Der Brenner moduliert nach der Trinkwasserauslauf-temperatur und wird vom Temperaturchwächter (82 °C) kesselseitig begrenzt. Ist der Komfortbetrieb aktiv, wird der Plattenwärmetauscher auf einer Bereitschaftstemperatur von „42 °C Ein“ und „46 °C Aus“ gehalten.

Warmwasserbereitung mit Gas-Heizgerät

Die Warmwasserbereitung wird aktiv, wenn die Speichertemperatur 2,5 K unter dem Speichertemperatur-Sollwert liegt.

Der Brenner und die Speicherladepumpe

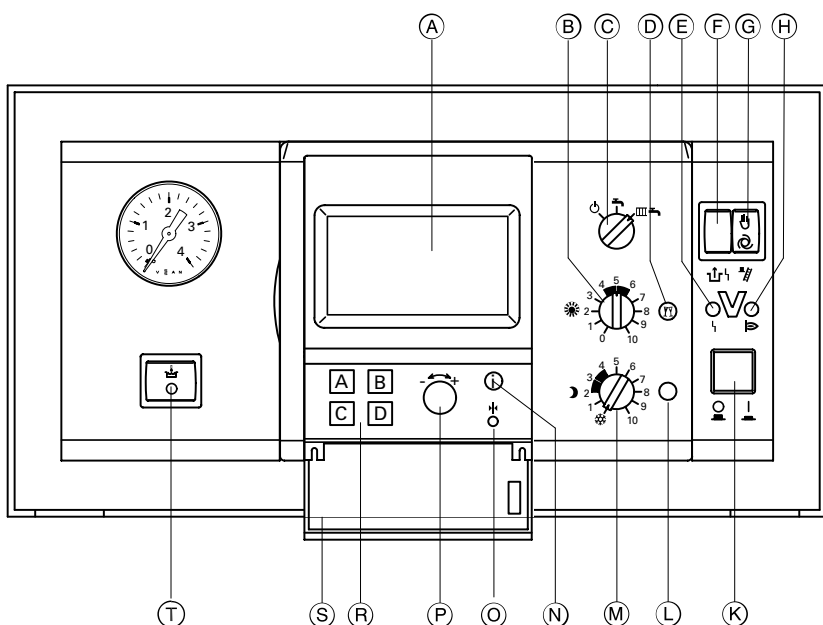
werden eingeschaltet. Die Kessel-Solltemperatur liegt im Anlieferungszustand 20 K über Speichertemperatur-Sollwert. Steigt die Speicher-Isttemperatur 2,5 K über Speichertemperatur-Sollwert, wird der Brenner ausgeschaltet und der Speicherladepumpen-Nachlauf aktiv.

Zusatzaufheizung Trinkwasser

Die Funktion Zusatzaufheizung wird aktiviert, wenn ein Schaltzeitraum von 10 Minuten (z. B. 22.10 bis 22.20 Uhr) eingestellt wird.

Dieser Zeitraum muss außerhalb der Schaltzeiten für die normale Trinkwassererwärmung liegen, damit das Signal von der Regelung erkannt wird.

Der Temperatursollwert für die Zusatzaufheizung ist einstellbar in Codieradresse „0A7“.



- (A) Display
- (B) ☼ Drehknopf „Normale Raumtemperatur“
- (C) Betriebsprogramm-Wahlschalter
 - ⏻ Abschaltbetrieb
 - 🚰 Nur Warmwasser
 - 🔥🚰 Heizen und Warmwasser
- (D) Partytaste
- (E) Anzeige Brennerstörung
- (F) Entriegelung Brennerstörung
- (G) Schornsteinfeger-Prüfschalter
- (H) Anzeige Brennerbetrieb
- (K) Anlagenschalter
- (L) Spartaste
- (M) 🌙 Drehknopf „Reduzierte Raumtemperatur“
- (N) Informationstaste
- (O) Taste Grundeinstellung
- (P) Einstell-Drehknopf
- (R) Auswahl-tasten
- (S) Klappe
- (T) Schalter Komfortfunktion (nur bei Gas-Kombigerät)

Regelung für witterungsgeführten Betrieb mit Bedieneinheit Comfortrol (Fortsetzung)

Heizungsanlagenschemen

Die Regelung wird je nach Ausstattung der Anlage angepasst.
Im Anlieferungszustand ist das Heizungsanlagenschema „000:000“ codiert.

- Bei Anschluss eines Speichertemperatursensors (Betrieb mit Speicher-Wassererwärmer) wird die Codierung automatisch eingestellt.
- Bei Anschluss eines Vorlauftemperatursensors (Betrieb mit hydraulischer Weiche) wird die Funktion der eingebauten Umwälzpumpe automatisch auf Betrieb als Kesselkreispumpe umgestellt.
- Bei Anschluss eines Heizkreises mit Mischer muss die Regelung manuell umgestellt werden:

Dazu wird das zugehörige Heizungsanlagenschema in der Codieradresse „000“ codiert.

Für weitergehende Einstellungen bitte die Nummern der Schemen beachten.

Schrittfolge zum Aufrufen der Codierebene siehe Seite 68.

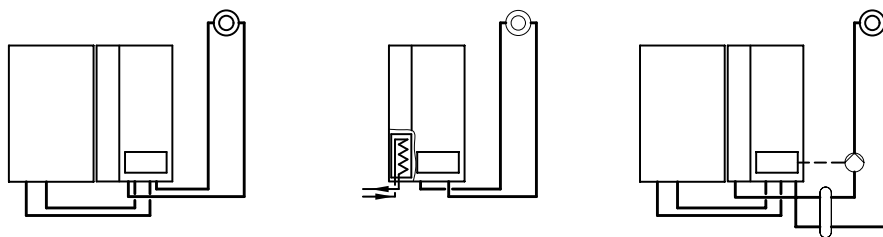
Hinweis!

Wenn nur der Heizkreis B mit Mischer angeschlossen ist (also kein direkt angeschlossener Heizkreis), müssen die Codieradressen „044, 045 und 046“ jeweils auf den Wert „001“ eingestellt werden.



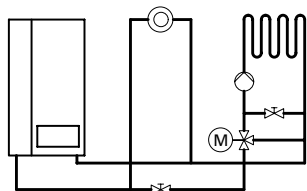
Schema „000:000“

Heizungsanlage mit einem Heizkreis ohne Mischer, ohne Trinkwassererwärmung.



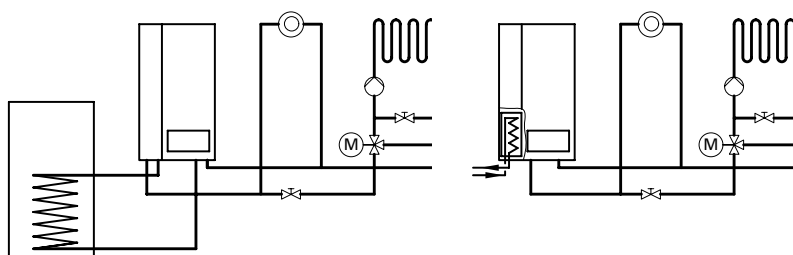
Schema „000:001“

Heizungsanlage mit einem Heizkreis ohne Mischer, mit Trinkwassererwärmung.



Schema „000:002“

- Heizungsanlage mit einem Heizkreis mit Mischer, ohne Trinkwassererwärmung oder
- Heizungsanlage mit einem Heizkreis mit Mischer und einem Heizkreis ohne Mischer, ohne Trinkwassererwärmung.

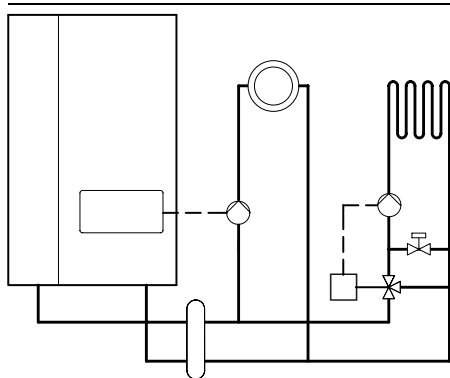


Schema „000:003“

- Heizungsanlage mit einem Heizkreis mit Mischer, mit Trinkwassererwärmung oder
- Heizungsanlage mit einem Heizkreis mit Mischer und einem Heizkreis ohne Mischer, mit Trinkwassererwärmung.

Regelung für witterungsgeführten Betrieb mit Bedieneinheit Comfortrol (Fortsetzung)

Heizungsanlagenschemen mit hydraulischer Weiche (Fortsetzung)



Schema „000:002“

- Heizungsanlage mit
- hydraulischer Weiche (mit zusätzlichem Vorlauf temperatursensor)
 - einem Heizkreis mit Mischer
 - einem Heizkreis ohne Mischer (Ansteuerung der Heizkreispumpe über Adapter Anschluss-Erweiterung)
 - ohne Trinkwassererwärmung.

Einregulierung

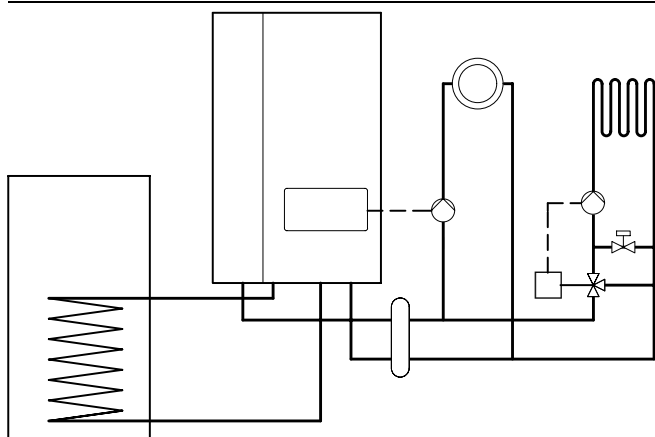
Schaltzeiten für die Heizkreispumpe am Schaltuhrkanal „Heizkreis A“ einstellen.

Codieradresse „0B8“ muss auf Wert „000“ stehen (stellt sich automatisch ein).

Hinweis!

Die eingebaute Umwälzpumpe arbeitet als Kesselkreispumpe und läuft immer, wenn eine der anderen Pumpen in Betrieb ist.

Ansteuerung einer Zirkulationspumpe ist nicht möglich.



Schema „000:003“

- Heizungsanlage mit
- hydraulischer Weiche (mit zusätzlichem Vorlauf temperatursensor)
 - einem Heizkreis mit Mischer
 - einem Heizkreis ohne Mischer (Ansteuerung der Heizkreispumpe über Adapter Anschluss-Erweiterung)
 - mit Trinkwassererwärmung.

Einregulierung

Schaltzeiten für die Heizkreispumpe am Schaltuhrkanal „Heizkreis A“ einstellen.

Codieradresse „0B8“ muss auf Wert „001“ oder „002“ stehen (Wert „002“ stellt sich automatisch ein).

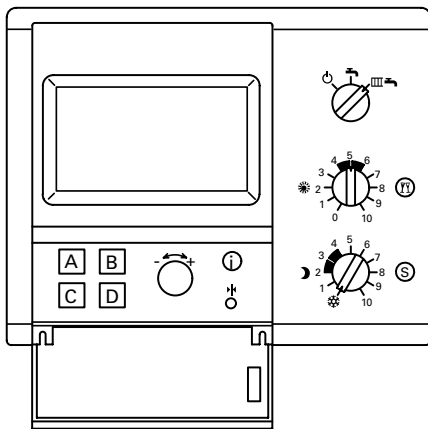
Hinweis!

Die eingebaute Umwälzpumpe arbeitet als Kesselkreispumpe und läuft immer, wenn eine der anderen Pumpen in Betrieb ist.

Ansteuerung einer Zirkulationspumpe ist nicht möglich.

Regelung für witterungsgeführten Betrieb mit Bedieneinheit Comfortrol (Fortsetzung)

Codieradressen aufrufen



Die Codierung der Bedieneinheit Comfortrol wird mit den Tasten „A“, „B“, „C“ und „D“ und dem Einstell-Drehknopf „-↔+“ vorgenommen.

Klappe öffnen:

Menüpunkt

→ ANLAGE

→ FACHEINSTELLUNG

→ BITTE CODE:

→ CODIERUNG 1

oder

CODIERUNG 2

Taste

„D“

„C“

„B-C-C-B“

„B“

„C“

Durch Drücken der Taste „A“ (WEITER) oder „B“ (ZURÜCK) gewünschte Codieradresse wählen.

Mit Einstell-Drehknopf „-↔+“ (ÄNDERN) die jeweilige Codieradresse umstellen.

Mit Taste „D“ Umstellung bestätigen (Umstellung wird gespeichert).

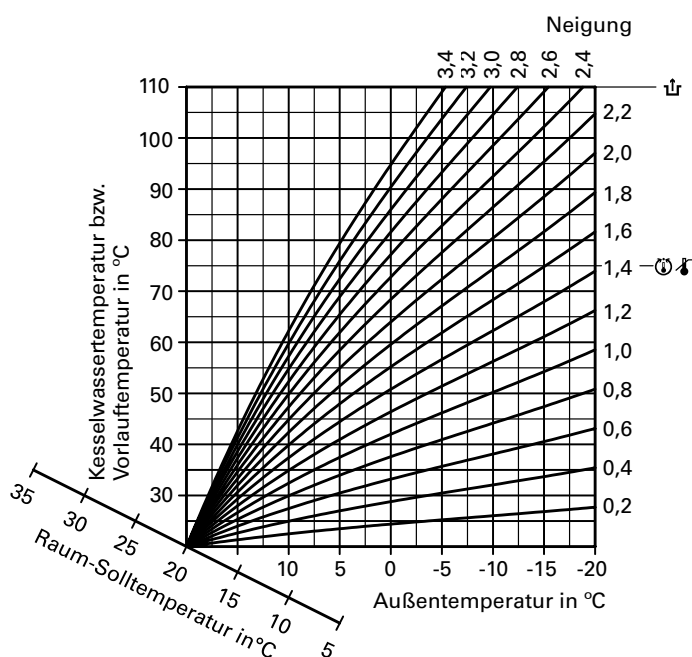
→ **Hinweis!**

Alle Einstellungen werden im Menü „Facheinstellungen“ durchgeführt, in dem sich „Codierung 1“ (wichtigste Codieradressen in Klartext) und „Codierung 2“ (alle Codieradressen) befinden.

Wenn Änderungen in Codierung 1 vorgenommen und bestätigt werden, werden diese automatisch in Codierung 2 übernommen und umgekehrt.

Regelung für witterungsgeführten Betrieb mit Bedieneinheit Comfortrol (Fortsetzung)

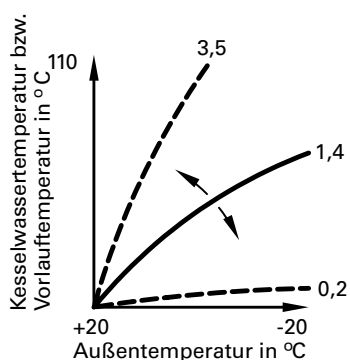
Heizkennlinie



Die Heizkennlinien stellen den Zusammenhang zwischen Außentemperatur und Kesselwasser- bzw. Vorlauftemperatur dar. Vereinfacht: je niedriger die Außentemperatur, desto höher die Kesselwasser- bzw. Vorlauftemperatur. Von der Kesselwasser- bzw. Vorlauftemperatur ist wiederum die Raumtemperatur abhängig. Bei anderer Raumtemperatureinstellung werden die Kennlinien parallel der Raum-Solltemperaturachse verschoben.

Im Anlieferungszustand eingestellt:

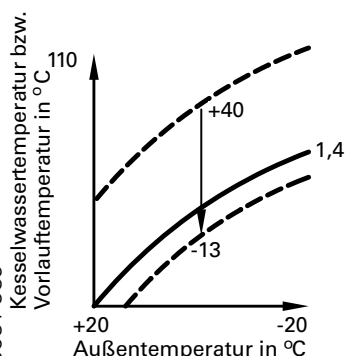
- Neigung „ X “ = 1,4
- Niveau „ Z “ = 0



1. Neigung ändern

Nach Öffnen der Klappe der Bedieneinheit folgenden Weg durch das Menü gehen:

Menüpunkt	Taste
→ HEIZKREIS A	„A“
oder	
HEIZKREIS B	„B“
→ HEIZKENNLINIE	„B“
→ ÄNDERN	„A“



2. Niveau ändern

Nach Öffnen der Klappe der Bedieneinheit folgenden Weg durch das Menü gehen:

→ HEIZKREIS A	„A“
oder	
HEIZKREIS B	„B“
→ HEIZKENNLINIE	„B“
→ ÄNDERN	2 x „A“

Regelung für witterungsgeführten Betrieb mit Bedieneinheit Comfortrol (Fortsetzung)

Gesamtübersicht Codieradressen

Sicherheitshinweis!

Codieradressen, die hier nicht beschrieben sind, dürfen nicht umgestellt werden.

Arbeitsschritte zum Aufruf der Codieradressen siehe Seite 68.

Codierung im Anlieferungszustand Adresse: Wert	Funktionsart	Codierungs- änderung Adresse: Wert	Mögliche Umstellung
000:000	Ein Heizkreis ohne Mischer, Anlage ohne Trinkwassererwärmung	000:001 ^{*1} 000:002 ^{*2} 000:003 ^{*1, 2}	Ein Heizkreis ohne Mischer, Anlage mit Trinkwassererwärmung Ein Heizkreis mit Mischer, Anlage ohne Trinkwassererwärmung Ein Heizkreis mit Mischer, Anlage mit Trinkwassererwärmung
001:000	nicht verstellen		
003:001	Speicher Mit Vorrangschaltung auf Heiz- kreispumpe(n)	003:000	Ohne Vorrangschaltung auf Heizkreispumpe(n)
004:000	nicht verstellen		
005:001	Heizkreis- pumpe Mit Heizkreispumpenlogik- Funktion	005:000	Ohne Heizkreispumpenlogik-Funktion
006:001	Heizkreis- pumpe Heizkreispumpendrehzahl im reduzierten Bereich gemäß Codieradresse „044:…“	006:000	Heizkreispumpendrehzahl im reduzierten Bereich gemäß Codieradresse „046:…“
007:000	Speicher Einstellbereich der Trinkwasser- temperatur 10 bis 60 °C	007:001	Einstellbereich der Trinkwassertemperatur 10 bis 70 °C Achtung! Max. zulässige Speicherwasser- temperatur beachten.
008:000	nicht verstellen		
009:000	Bedien- einheit Anzeige der Kesselwasser- temperaturen	009:001	Anzeige der Außentemperatur
010:000	nicht verstellen		
011:000	Externe Anforderung oder externe Betriebs- programm-Umschaltung gesperrt	011:001	Externe Anforderung oder externe Betriebs- programm-Umschaltung aktiv
012:000	nicht verstellen		
013:001	Heizkreis- pumpe Mit drehzahl geregelter Heiz- kreispumpe (automatische Erkennung)	013:000	Stufige Heizkreispumpe (z. B. Übergangs- weise im Servicefall)
014:000 ^{*3}	Heizkreis Partytaste „YY“ wirkt auf Heiz- kreis B	014:001 ^{*3}	Partytaste „YY“ wirkt auf Heizkreis A und Heizkreis B
015:001	nicht verstellen		
016:000	nicht verstellen		
017:001	Speicher Umwälzpumpe schaltet sofort ein	017:000	Umwälzpumpe wird kesseltemperatur- abhängig eingeschaltet
018:000	Speicher Umwälzpumpe mit Nachlauf	018:001	Umwälzpumpe ohne Nachlauf

^{*1}Codierung für Anlagen mit Trinkwassererwärmung wird automatisch erkannt.

^{*2}Bei Anlagen mit einem Heizkreis ohne Mischer und einem Heizkreis mit Mischer gelten auch diese Codierungen.

^{*3}Nur bei Heizungsanlagenschemen „000:002“ und „000:003“ (Heizungsanlagen mit einem Heizkreis mit Mischer).

Regelung für witterungsgeführten Betrieb mit Bedieneinheit Comfortrol (Fortsetzung)

Gesamtübersicht Codieradressen (Fortsetzung)

Codierung im Anlieferungszustand Adresse: Wert	Funktionsart	Codierungs- änderung Adresse: Wert	Mögliche Umstellung
019:000	Bedieneinheit bzw. Fernbedienung Witterungsgeführter Betrieb (WS-Funktion) für alle angeschlossenen Heizkreise	019:001* ¹ 019:002* ¹	<ul style="list-style-type: none"> ■ Bei Anlagen mit einem Heizkreis ohne Mischer oder einem Heizkreis mit Mischer: Betrieb mit Raumtemperaturaufschaltung (RS-Funktion) ■ Bei Anlagen mit einem Heizkreis ohne Mischer und einem Heizkreis mit Mischer: Witterungsgeführter Betrieb (WS-Funktion) für den Heizkreis ohne Mischer und Betrieb mit Raumtemperaturaufschaltung (RS-Funktion) für den Heizkreis mit Mischer ■ Bei Anlagen mit einem Heizkreis ohne Mischer oder einem Heizkreis mit Mischer: Witterungsgeführter Betrieb (WS-Funktion) im Heizbetrieb und Betrieb mit Raumtemperaturaufschaltung (RS-Funktion) im Absenkbetrieb ■ Bei Anlagen mit einem Heizkreis ohne Mischer und einem Heizkreis mit Mischer: Witterungsgeführter Betrieb (WS-Funktion) für den Heizkreis ohne Mischer und witterungsgeführter Betrieb im Heizbetrieb und Betrieb mit Raumtemperaturaufschaltung im Absenkbetrieb (WS/RS-Funktion) für den Heizkreis mit Mischer
020:000	Heizkreise Ohne Fernbedienungsgerät-WS oder -RS	020:001	Mit Fernbedienungsgerät-WS oder -RS* ²
027:000	Externe Betriebsprogramm-Umschaltung	027:001	Externe Anforderung
028:000	Heizkessel Während der Trinkwassererwärmung ist die Kesselwassertemperatur um max. 20 K höher als die Speicherwasser-Solltemperatur	028:001	Während der Trinkwassererwärmung ist die Kesselwassertemperatur durch den Temperaturwächter auf 78 °C begrenzt
029:001	nicht verstellen		
033:000	nicht verstellen		
034:000	nicht verstellen		
036:000	nicht verstellen		
038:020	Minimale Vorlauftemperatur im Heizbetrieb	020 bis 127	
042:075	Maximale Kesselwassertemperatur im Heizbetrieb	000 bis 127	Max. mögliche Kesselwassertemperatur 82 °C
044:020	Heizkreispumpe Mindest-Drehzahl der Heizkreispumpe; ca. 1100 U/min	044:001 bis 044:100* ³	Kleinster Wert für untere Drehzahl der Heizkreispumpe; ca. 700 U/min Größter Wert für untere Drehzahl der Heizkreispumpe; ca. 2700 U/min

*¹Umstellung nur sinnvoll, wenn die Bedieneinheit im Wandmontagesockel eingesetzt ist.

*²Adresse wird automatisch gesetzt, muss manuell zurückgesetzt werden.

*³Ein Schritt entspricht ca. 20 U/min.

Regelung für witterungsgeführten Betrieb mit Bedieneinheit Comfortrol (Fortsetzung)

Gesamtübersicht Codieradressen (Fortsetzung)

Codierung im Anlieferungszustand Adresse: Wert	Funktionsart	Codierungs- änderung Adresse: Wert	Mögliche Umstellung
045:065	Heizkreis- pumpe Höchst-Drehzahl der Heizkreis- pumpe; ca. 1750 U/min	045:001 bis 045:100*1	Kleinster Wert für obere Drehzahl der Heiz- kreispumpe; ca. 700 U/min Größter Wert für obere Drehzahl der Heiz- kreispumpe; ca. 2700 U/min

*1 Ein Schritt entspricht ca. 20 U/min.

Codierungen 045:___ gemäß folgender Tabelle einstellen

Nenn- Wärme- leistung Heizkessel in kW	Erforder- liche Restförder- höhe in mWS	Einzustellende Codierung bei Auslegungs-Temperaturdifferenz ΔT (Heizwasservor-/ Heizwasserrücklauf) und sich einstellender Volumenstrom in m ³ /h								
		$\Delta T = 20$ K			$\Delta T = 15$ K			$\Delta T = 10$ K		
		Codierung Wilco	Codierung Grundfoss	Volumen- strom	Codierung Wilco	Codierung Grundfoss	Volumen- strom	Codierung Wilco	Codierung Grundfoss	Volumen- strom
11	1,0	—	:020	0,47	—	:027	0,63	—	:063	0,95
	1,5	—	:022	0,47	—	:037	0,63	—	:071	0,95
	2,0	—	:037	0,47	—	:049	0,63	—	:085	0,95
	3,0	—	:060	0,47	—	:073	0,63	—	:100	0,95
24	1,0	—	:070	1,03	—	—	1,38	—	—	2,07
	1,5	—	:085	1,03	—	—	1,38	—	—	2,07
	2,0	—	:100	1,03	—	—	1,38	—	—	2,07
	3,0	—	—	1,03	—	—	1,38	—	—	2,07
32	1,0	:055	—	1,38	—	—	1,84	—	—	2,75
	1,5	:070	—	1,38	—	—	1,84	—	—	2,75
	2,0	:080	—	1,38	—	—	1,84	—	—	2,75
	3,0	—	—	1,38	—	—	1,84	—	—	2,75

046:045	Heizkreis- pumpe Drehzahl der Heizkreispumpe im reduzierten Betrieb; ca. 1200 U/min	046:001 bis 046:100*1	Kleinster Wert für Drehzahl der Heizkreis- pumpe im reduzierten Betrieb; ca. 700 U/min Größter Wert für Drehzahl der Heizkreis- pumpe im reduzierten Betrieb; ca. 2700 U/min
047:___	Speicher Isttemperatur am Speicher- temperatursensor [4] in °C (keine Einstellung möglich)		
048:000	nicht verstellen, Reglerstop-Funktion		
049:___	Betriebsstunden „Hunderter“ an 3. Stelle von links	049:000	Rücksetzung der Betriebsstunden
050:___	Betriebsstunden „Einer“ an 3. Stelle und „Zehner“ an 2. Stelle von links	050:000	Rücksetzung der Betriebsstunden
055:040	nicht verstellen		
085:032	nicht verstellen		
086:032	nicht verstellen		
088:007	nicht verstellen		
089:008	nicht verstellen		
099:000	Anschlussmöglichkeit Zirkulationspumpe	099:001	Ausgangssignal Trinkwassererwärmung aktiv
0A0:020*2	Differenztemperatur zwischen Kesselwasser- Solltemperatur und Speicher-Solltemperatur bei Trinkwassererwärmung		
0A1:006	nicht verstellen		
0A2:075	Heizkessel Kesselwasser-Solltemperatur bei externer Anforderung 75 °C	0A2:000 bis 0A2:127	Einstellbereich der Kesselwasser- Solltemperatur 0 bis 127 °C (max. mögliche Kesselwassertemperatur 82 °C)
0A3:___	nicht verstellen		

*1 Ein Schritt entspricht ca. 20 U/min.

*2 Nur bei Codierung 028:000 wirksam.

Regelung für witterungsgeführten Betrieb mit Bedieneinheit Comfortrol (Fortsetzung)

Gesamtübersicht Codieradressen (Fortsetzung)

Codierung im Anlieferungszustand Adresse: Wert	Funktionsart	Codierungs- änderung Adresse: Wert	Mögliche Umstellung
0A4:___	nicht verstellen		
0A5:___	nicht verstellen		
0A6:___	nicht verstellen		
0A7:060	Speicher Sollwert der „Zusatzfunktion für die Trinkwassererwärmung“ (Trinkwasser kurzfristig auf 60 °C)	A07:061 bis A07:070	Einstellbereich zwischen 61 und 70 °C
0A8:000	Heizkessel Signal externes Sperren bewirkt: siehe Tabelle unten	0A8:001 bis 0A8:007	Signal externes Sperren bewirkt: siehe Tabelle unten

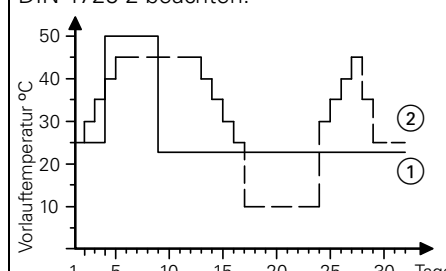
Änderungsvarianten Codieradresse 0A8 „externes Sperren“

Codierung	Heizkreispumpe	Heizkreis mit Mischer (Erweiterungssatz)		Umwälzpumpe zur Speicherbeheizung	Brenner
		Heizkreispumpe	Mischer		
0A8:000	×	×	×	×	blockiert
0A8:001	Aus	Aus	Zu	Aus	blockiert
0A8:002	×	×	×	Aus	blockiert
0A8:003	×	Aus	Zu	×	blockiert
0A8:004	Aus	×	×	×	blockiert
0A8:005	Aus	×	×	Aus	blockiert
0A8:006	Aus	×	×	×	blockiert
0A8:007	Aus	Aus	Zu	×	blockiert

× = in normaler Regelfunktion

Regelung für witterungsgeführten Betrieb mit Bedieneinheit Comfortrol (Fortsetzung)

Gesamtübersicht Codieradressen (Fortsetzung)

Codierung im Anlieferungszustand Adresse: Wert	Funktionsart	Codierungs- änderung Adresse: Wert	Mögliche Umstellung
0A9:098	Umwälz- pumpe Höchst-Drehzahl der Umwälz- pumpe bei Trinkwassererwär- mung	0A9:001 bis 0A9:100*1	Kleinster Wert für Drehzahl der Umwälz- pumpe bei Trinkwassererwärmung Größter Wert für Drehzahl der Umwälz- pumpe bei Trinkwassererwärmung
0B2:___	Störungsspeicher (siehe Seite 22)		
0B3:___	Störungsspeicher (siehe Seite 22)		
0B4:___	nicht verstellen		
0B8:000 0B8:005	Gas-Heizgerät: Keine Trinkwasser- erwärmung Gas-Kombigerät: Trinkwassererwärmung mit eingebautem Wärmetauscher	0B8:001 0B8:002*2 0B8:014 0B8:015	Speichertemperaturregelung Speichertemperaturregelung (optimiert) Estrichfunktion nach zwei wählbaren Temperatur-Zeit-Profilen. DIN 4725-2 beachten.  Estrichtrocknung nach Temperaturprofil ① (DIN 4725) ³ Estrichtrocknung nach Temperaturprofil ② (ZV Parkett- und Fußbodentechnik) ³
0C1:011	nicht verstellen		
0C2:008	nicht verstellen		
0C5:000	Heizkessel Signal externe Anforderung bewirkt: siehe Tabelle unten	0C5:001 bis 0C5:011	Signal externe Anforderung bewirkt: siehe Tabelle unten

Änderungsvarianten Codieradresse 0C5 „externe Anforderung“

Codierung	Heizkreispumpe	Heizkreis mit Mischer (Erweiterungssatz)		Umwälzpumpe zur Speicher- beheizung	Kesselwasser- temperatur
		Heizkreispumpe	Mischer		
0C5:000	Ein	Aus	Zu	Aus	Wird auf Sollwert entsprechend Codieradresse „0A2“ gehalten
0C5:001	Aus	Aus	Zu	Aus	
0C5:002	x	Aus	Zu	Aus	
0C5:003	Aus	x	x	Aus	
0C5:004	Ein	x	x	Aus	
0C5:005	x	x	x	Aus	
0C5:006	Aus	Aus	Zu	x	
0C5:007	Ein	Aus	Zu	x	
0C5:008	x	Aus	Zu	x	
0C5:009	Aus	x	x	x	
0C5:010	Ein	x	x	x	
0C5:011	x	x	x	x	

x = in normaler Regelfunktion

*1Ein Schritt entspricht ca. 20 U/min.

*2Stellt sich automatisch ein, wenn ein Speichertempersensor angeschlossen wird und kann bei Bedarf manuell auf „001“ umgestellt werden.

*3Wenn die Funktion abgelaufen ist, wird automatisch auf die Betriebsart „Heizen und Warmwasser“ umgeschaltet.

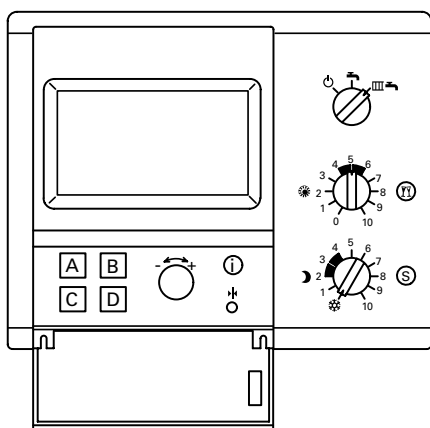
Regelung für witterungsgeführten Betrieb mit Bedieneinheit Comfortrol (Fortsetzung)

Gesamtübersicht Codieradressen (Fortsetzung)

Codierung im Anlieferungszustand Adresse: Wert	Funktionsart	Codierungs- änderung Adresse: Wert	Mögliche Umstellung
0C6:000	nicht verstellen		
0C7:003	Sommer- Winterzeit- Umschal- tung Automatisch (Einsatz des Funkuhrmoduls wird automatisch erkannt)	0C7:000 0C7:001 0C7:002	S/W.-Umstellung manuell/Datumsänderung gesperrt S/W.-Umstellung automatisch S/W.-Umstellung manuell/Datumsänderung freigegeben
0C8:001	Externe Betriebs- programm- Umschal- tung Geöffneter Kontakt: Raumheizung ein/ Trinkwassererwärmung ein (nach Zeitprogramm). Geschlossener Kontakt: Raumheizung aus/ Trinkwassererwärmung aus.	0C8:000	Geöffneter Kontakt: Raumheizung ein/ Trinkwassererwärmung ein (nach Zeitprogramm). Geschlossener Kontakt: dauernd Raumheizung ein/Trinkwassererwärmung ein (unabhängig vom eingestellten Zeitprogramm).
0C9:003	Beginn Sommerzeit: März	0C9:001 bis 0C9:012	Januar bis Dezember
0D0:005	Beginn Sommerzeit: letzte Woche des Monates	0D0:001 bis 0D0:005	Woche 1 bis Woche 5 des gewählten Monats
0D1:007	Beginn Sommerzeit: letzter Wochentag (Sonntag)	0D1:001 bis 0D1:007	Montag bis Sonntag
0D2:010	Beginn Winterzeit: Oktober	0D2:001 bis 0D2:012	Januar bis Dezember
0D3:005	Beginn Winterzeit: letzte Woche des Monates	0D3:001 bis 0D3:005	Woche 1 bis Woche 5 des gewählten Monats
0D4:007	Beginn Winterzeit: letzter Wochentag (Sonntag)	0D4:001 bis 0D4:007	Montag bis Sonntag
0D5:000	Bedien- einheit Normaldarstellung der Anzeige bei geschlossener Klappe	0D5:001	Großdarstellung von Uhrzeit und Außen- temperatur bei geschlossener Klappe
0D6:000	Bedien- einheit Anzeige der Temperaturen in „°C“ (° Celsius)	0D6:001	Anzeige der Temperaturen in „°F“ (° Fahren- heit)
0D7:000	nicht verstellen		

Regelung für witterungsgeführten Betrieb mit Bedieneinheit Comfortrol (Fortsetzung)

Temperaturen abfragen



Im Display der Bedieneinheit Comfortrol können die folgenden Soll- und Istwerte abgefragt werden:

- Außentemperatur
- Kesselwassertemperatur
- Vorlauftemperatur des Erweiterungssatzes für den Heizkreis mit Mischer
- Raumtemperatur (wenn Bedieneinheit Comfortrol mit Wandmontagesockel als Fernbedienung eingesetzt ist).

→ **Hinweis!**

Je nach Codierung wird im Display die Kesselwassertemperatur oder die Außentemperatur im ersten Menü angezeigt.

Klappe öffnen:

- | Menüpunkt | Taste |
|--------------------|--------------|
| → HEIZKREIS A oder | „A“ |
| HEIZKREIS B oder | „B“ |
| ANLAGE | „D“ |
| → BETRIEBZUSTAND | „C“ oder „B“ |
| → WEITER | „A“ |

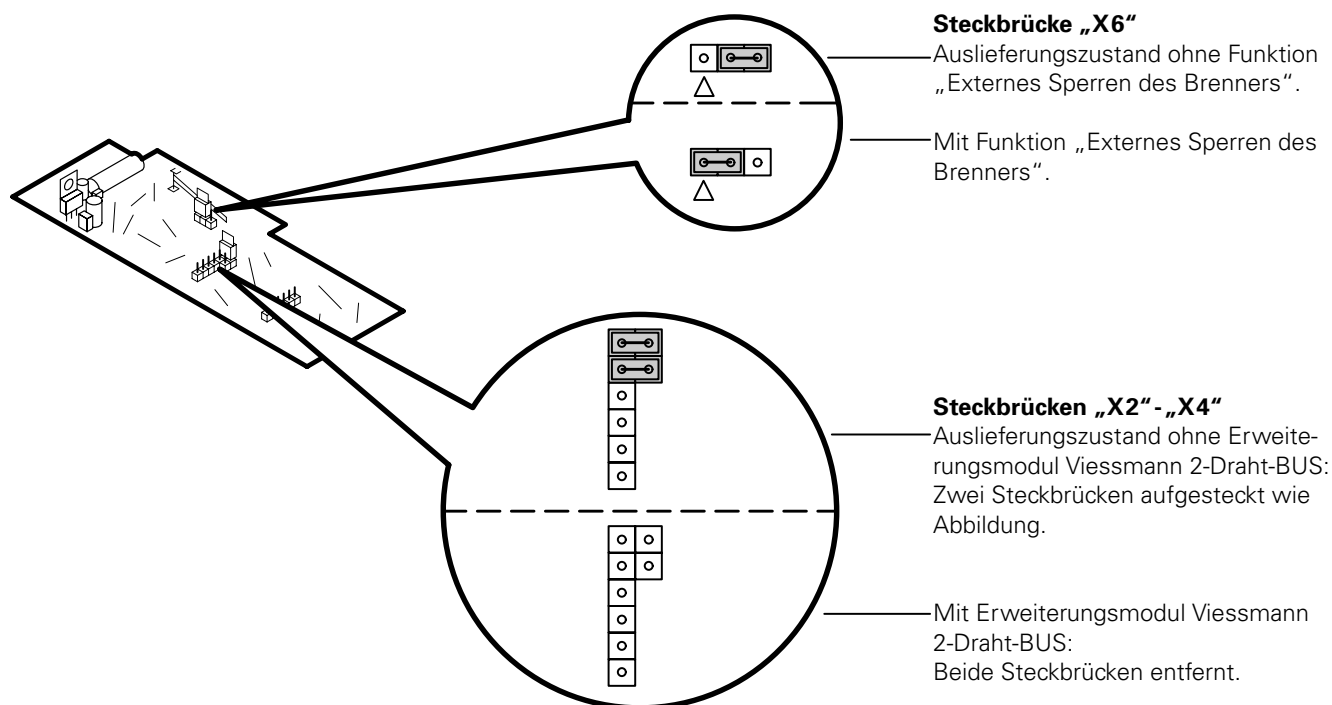
- Trinkwassertemperatur

Klappe öffnen:

- | Menüpunkt | Taste |
|------------------|-------|
| → WARMWASSER | „C“ |
| → SPEICHER | „A“ |
| → BETRIEBZUSTAND | „C“ |

Steckbrückenbelegung und Codierungen

Steckbrückenbelegung auf Leiterplatte VR20



Externe Betriebsprogramm-Umschaltung (Telefonkontakt)

Mit Standard-Bedieneinheit

Codieradresse „35:00“ auf „35:01“ umstellen.

Mit Bedieneinheit Comfortrol

Codieradresse „011:000“ auf „011:001“ umstellen.

Externe Anforderung

bauseits

Mit Standard-Bedieneinheit

Codieradresse „30:00“ auf „30:01“ und „35:00“ auf „35:01“ umstellen.

Mit Bedieneinheit Comfortrol

Codieradresse „011:000“ auf „011:001“ und „027:000“ auf „027:001“ umstellen.

→ Hinweis!

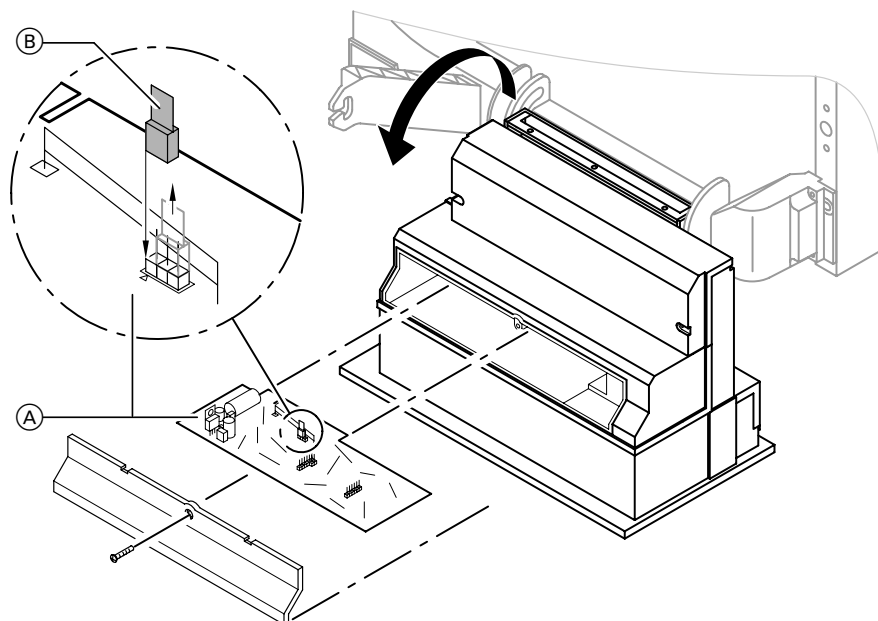
Die Inbetriebsetzung des Heizkessels erfolgt entsprechend der Einstellung der Codieradresse „125“ (Standard-Bedieneinheit) bzw. „0C5“ (Bedieneinheit Comfortrol).

Kesselwassertemperatur wird auf Sollwert entsprechend der Einstellung der Codieradresse „102“ (Standard-Bedieneinheit) bzw. „0A2“ (Bedieneinheit Comfortrol) gehalten.

Steckbrückenbelegung und Codierungen (Fortsetzung)

Externes Sperren

bauseits



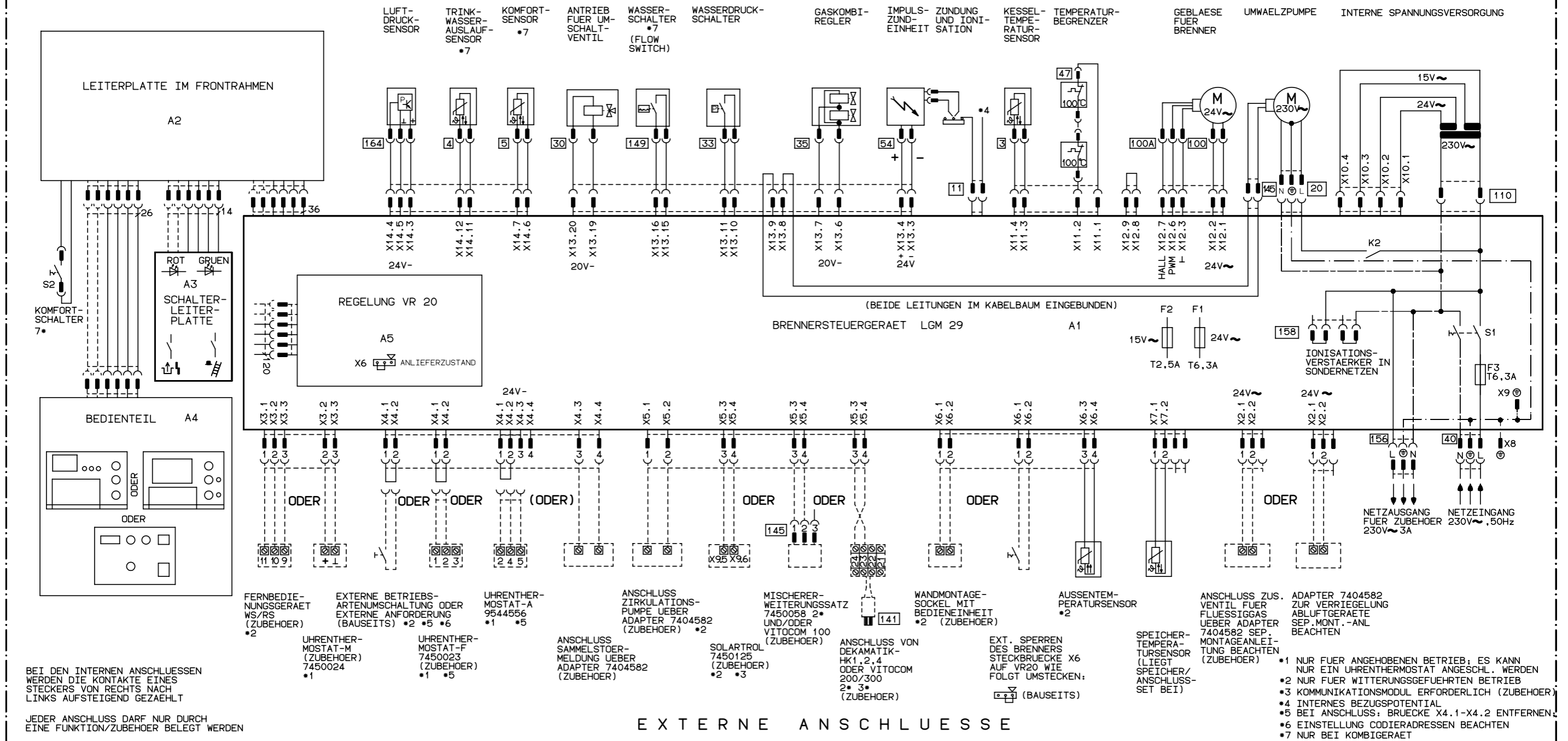
1. Leiterplatte VR20 (A) herausziehen.
2. Steckbrücke „X6“ (B) umstecken.
3. Leiterplatte (A) wieder einstecken.

Hinweis!

Die Außerbetriebsetzung des Heizkessels erfolgt entsprechend der Einstellung der Codieradresse „108“ (Standard-Bedieneinheit) bzw. „0A8“ (Bedieneinheit Comfortrol).

Anschluss- und Verdrahtungsschema

INTERNE ANSCHLUESSE



Einzelteilliste

Hinweise für Ersatzbestellungen!

Best.-Nr. und Herstell.-Nr. (siehe Typenschild) sowie die Positionsnummer des Einzelteiles (aus dieser Einzelteilliste) angeben.

Handelsübliche Teile sind im örtlichen Fachhandel erhältlich.

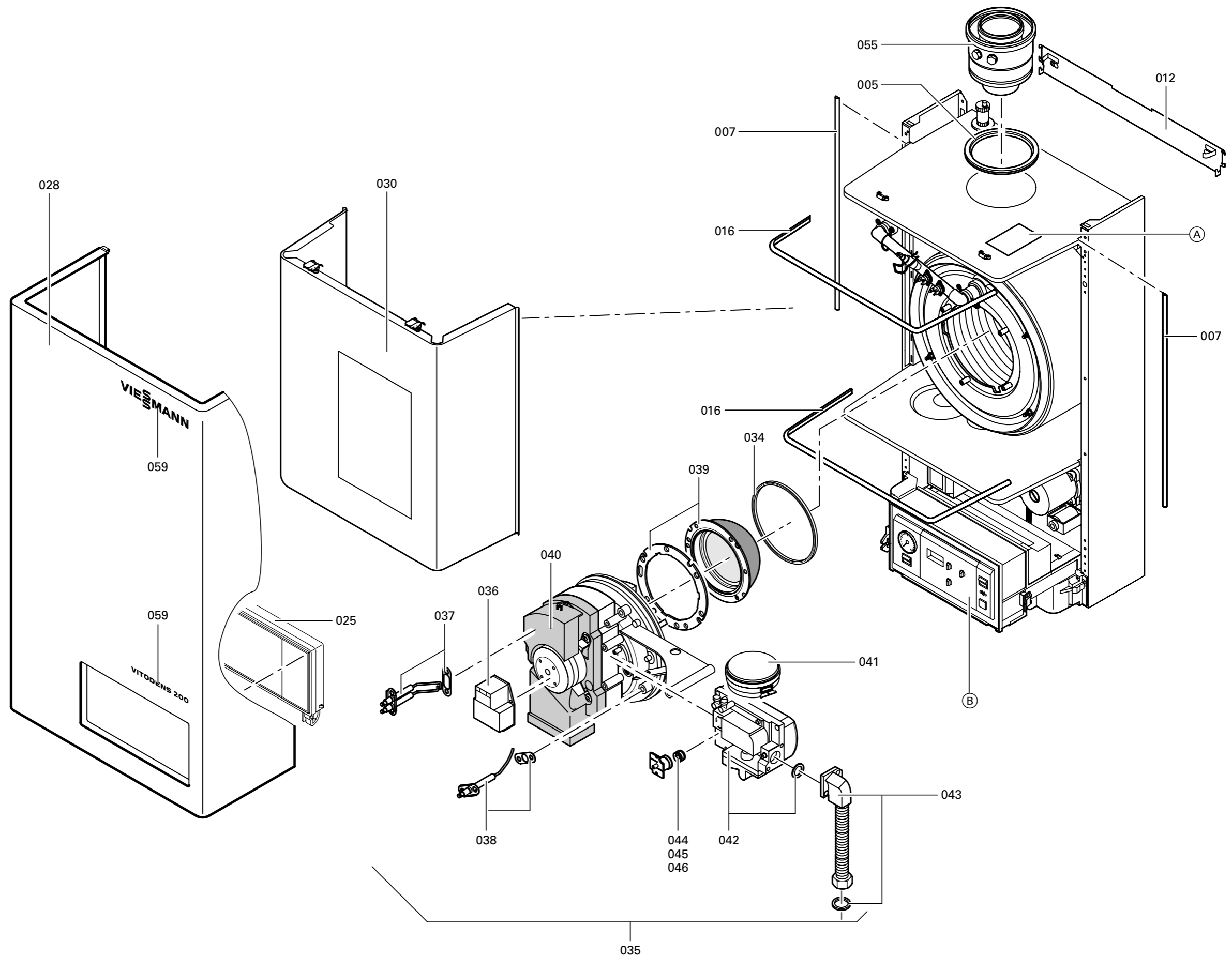
Einzelteile

- 005 Beipack Dichtungssatz
- 007 Profildichtung links und rechts
- 012 Wandhalterung
- 016 Profildichtung oben und unten
- 028 Abdeckklappe
- 026 Vorderblech, kpl.
- 030 Abdeckblech
- 034 Brennerdichtung
- 035 Brenner, kpl.
- 036 Zündeinheit
- 039 Flammkörper, Zsb.
- 040 Radiallüfter
- 041 Differenzdrucksensor
- 042 Gasarmatur
- 043 Gasanschluss-Schlauch (mit Dichtungen)
- 044 Gasblende für Erdgas E
- 045 Gasblende für Erdgas LL
- 046 Gasblende für Flüssiggas
- 055 Kesselanschluss-Stück
- 059 Beipack Schriftzüge

Einzelteile ohne Abbildung

- 019 Spezialschmierfett
- 021 Wärmeleitpaste
- 026 Wartungsset
- 056 Bedienungsanleitung für angehobenen Betrieb
- 057 Bedienungsanleitung für witterungsgeführten Betrieb mit Standard-Bedieneinheit
- 058 Bedienungsanleitung für witterungsgeführten Betrieb mit Bedieneinheit Comfortrol
- 180 Montageanleitung
- 181 Serviceanleitung
- 183 Lackstift, reinweiß
- 184 Sprühdosenlack, reinweiß

- (A) Typenschild
- (B) Einzelteile der Regelung siehe Seite 85/86



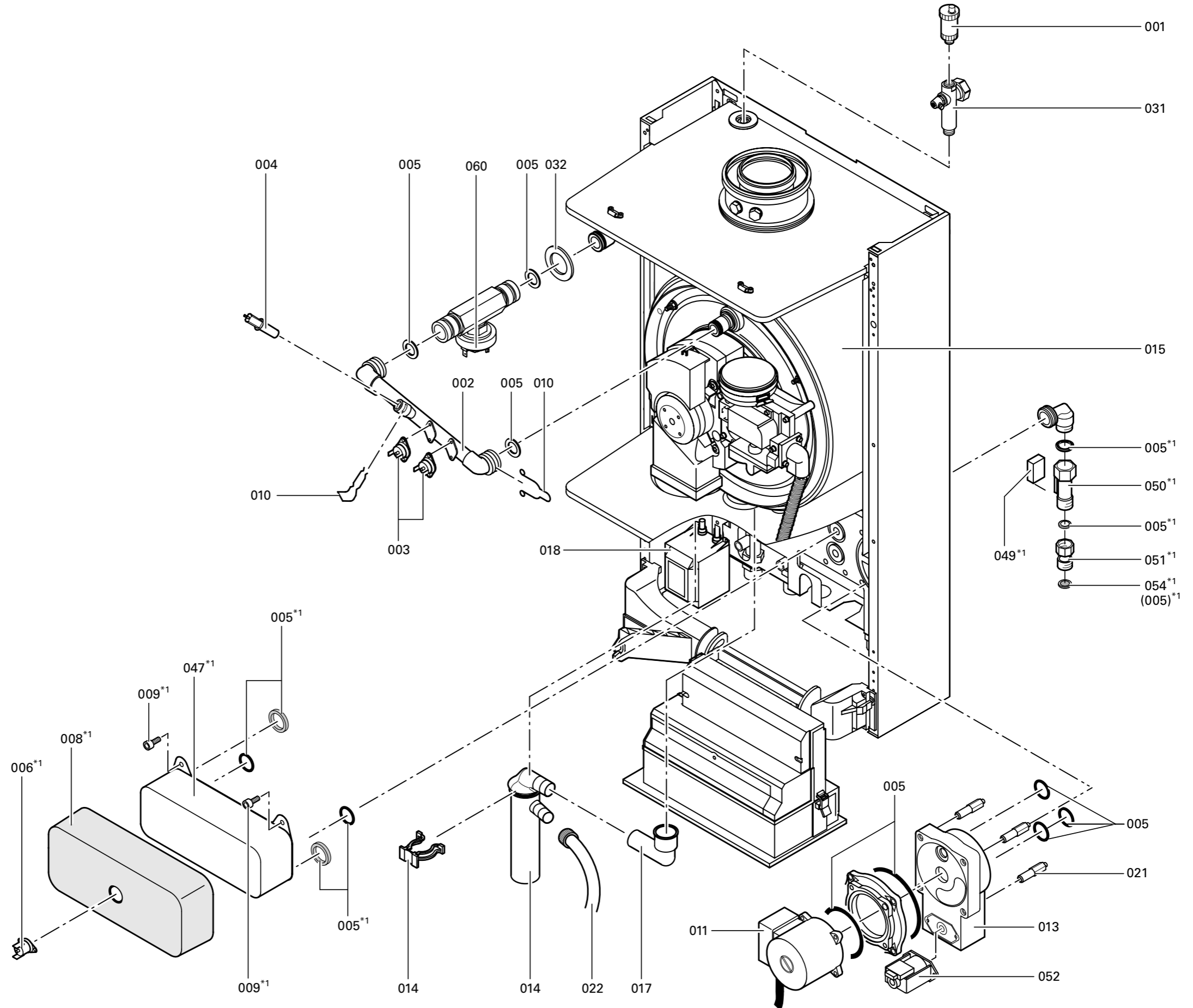
Einzelteilliste (Fortsetzung)

Einzelteile

- 001 Schnelllüfter
- 002 Anschlussrohr Wärmetauscher/
Vorlauf
- 003 Thermoschalter 100 °C
- 004 Temperatursensor
- 005 Beipack Dichtungssatz
- 006 Temperatursensor*¹
- 008 Wärmedämmung Plattenwärme-
tauscher*¹
- 009 Zylinderschraube*¹
- 010 Beipack Sicherungsfedern
- 011 Pumpenmotor
- 013 Umschaltventil
- 014 Siphon
- 015 Wärmetauscher, kpl.*¹
- 017 Schlauchbogen Siphon
- 018 Netztrafo
- 021 Gewindestift M 6
- 022 Kondenswasserschlauch
- 031 Verlängerung für Membran-
Ausdehnungsgefäß
- 032 Beipack Durchführungstülle
- 047 Plattenwärmetauscher*¹
- 049 Reed-Kontakt*¹
- 050 Wasserschalter*¹
- 051 Anschlussnippel Kaltwasser*¹
- 052 Elektromagnetischer Antrieb
- 054 Wassersieb*¹
- 060 Wasserdruckschalter

- Einzelteile ohne Abbildung
- 033 Steckverbindersicherung
 - 061 Überströmlleitung

*¹Nur bei 7143474 1 00101, 7143475 1 00101 und 7143476 1 00101.



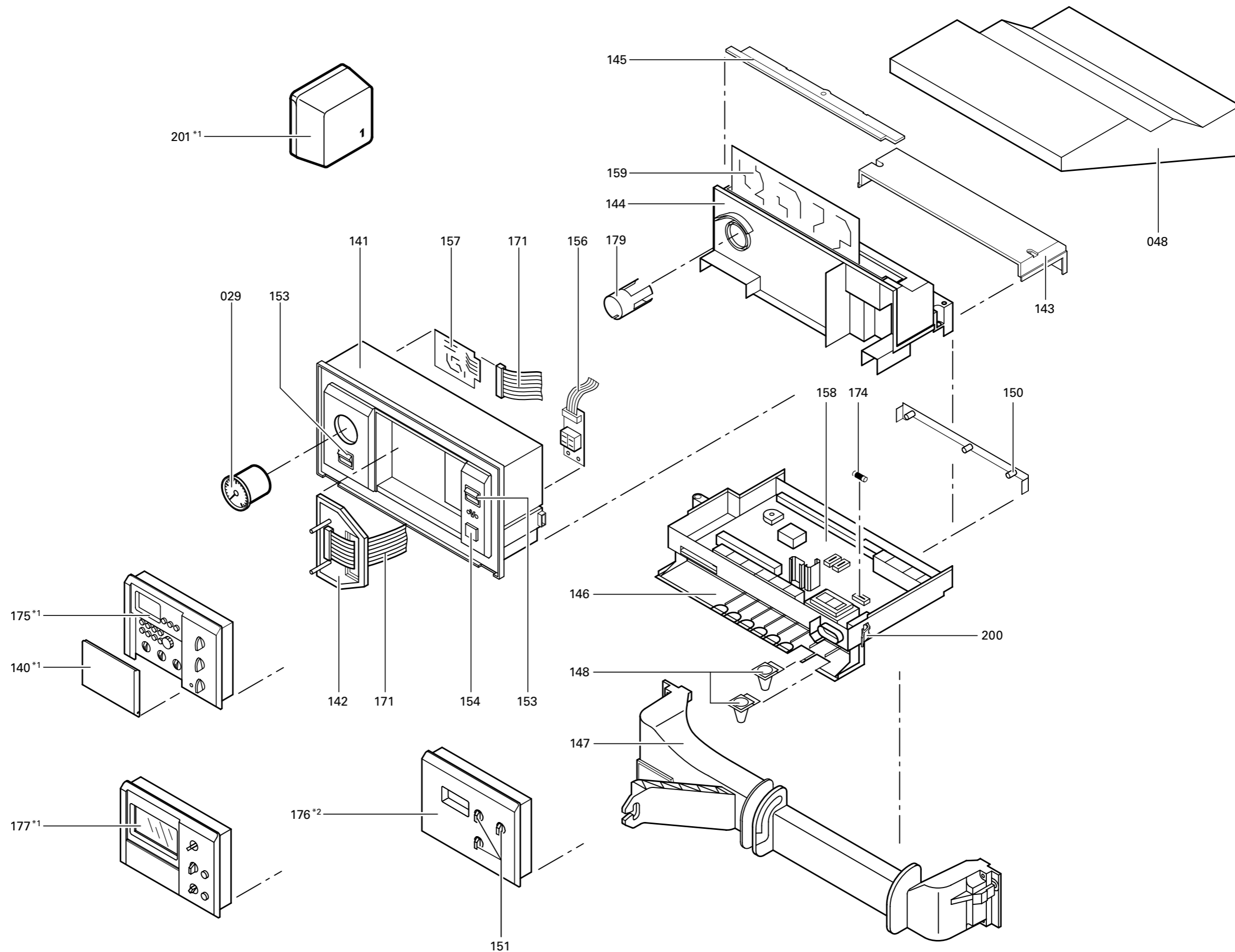
Einzelteilliste (Fortsetzung)

Einzelteile

- 029 Manometer
- 048 Schutzhaube für Regelung
- 140 Abdeckklappe für Standard-Bedieneinheit*¹
- 141 Bedienmodul
- 142 Aufnahmeplatte
- 143 Abdeckung Leitungseinführung
- 144 Abdeckung Anschlussmodul
- 145 Abdeckung Leiterplatte VR20
- 146 Anschlussmodul
- 147 Befestigungsbügel
- 148 Verschluss Leitungseinführung
- 150 Leiste für Leitungseinführung
- 151 Drehknöpfe für Bedieneinheit (3 Stück)*²
- 153 Wippenschalter/-taster
- 154 Taster für Netzschalter
- 156 Optolink Leiterplatte
- 157 Adapterleiterplatte
- 158 Brennersteuergerät LGM29
- 159 Leiterplatte VR20
- 171 Flachbandleitung 26-polig
- 174 Sicherung T 6,3 A
- 175 Standard-Bedieneinheit*¹
- 176 Bedieneinheit*²
- 177 Bedieneinheit Comfortrol*¹
- 179 Manometeraufnahme
- 200 Verschlussbügel
- 201 Außentemperatursensor*¹

- Einzelteile ohne Abbildung
- 152 Gegenstecker für Regelung
 - 160 Brückenstecker Ionisation
 - 161 Leitungsbaum „X11“
 - 162 Leitungsbaum „X12“/Ionisation/-Pe
 - 163 Leitungsbaum „X13“*³
 - 164 Leitungsbaum „X13“*⁴
 - 165 Leitungsbaum „X14“*³
 - 166 Leitungsbaum „X14“*⁴
 - 178 Beipack Regelung

*¹Nur bei witterungsgeführtem Betrieb.
 *²Nur bei angehobenem Betrieb.
 *³Nur bei 7143474 1 00101 und 7143475 1 00101 und 7143476 1 00101.
 *⁴Nur bei 7143471 1 00101 und 7143472 1 00101 und 7143473 1 00101.





Zusatzinformationen



Konformitätserklärung für Vitodens 200

Wir, die Viessmann Werke GmbH&Co KG, D-35107 Allendorf, erklären in alleiniger Verantwortung, dass das Produkt

Vitodens 200

mit den folgenden Normen übereinstimmt:

DIN 4702-6
DIN EN 483
EN 625
EN 677
EN 297
EN 60 335
EN 50 165
EN 55 014
EN 61 000-3-2
EN 61 000-3-3

Gemäß den Bestimmungen der Richtlinien

90/396/EWG
89/336/EWG
73/323/EWG
92/342/EWG

wird dieses Produkt wie folgt gekennzeichnet:

CE-0085

Dieses Produkt erfüllt die Anforderungen der Wirkungsgradrichtlinie (92/42/EWG) für:
Brennwertkessel

Herstellerbescheinigung gemäß 1. BImSchV

Wir, die Viessmann Werke GmbH&Co KG, D-35107 Allendorf, bestätigen, dass das folgende Produkt die nach 1. BImSchV §7 (2) geforderten NO_x-Grenzwerte einhält:

Vitodens 200

Allendorf, den 1. Februar 2001

Viessmann Werke GmbH&Co KG



Prof. Dr.-Ing. Helmut Burger

Stichwortverzeichnis

- A**
 Adresseingabe Heizungsfachbetrieb, 6
 Anschlussdruck, 8
 Anschluss- und Verdrahtungsschema, 79
 Ausdehnungsgefäß, 16
 Außentemperatur abfragen, 63, 76
 Außentemperatursensor, 32
- B**
 Betriebsablauf Brennersteuer-
 gerät LGM29, 42
 Brenner ausbauen, 13
 Brenner einbauen, 15
 Brennersteuergerät LGM29, 42
 Brennkammer reinigen, 15
- C**
 Codieradressen allgemein, 17
 Codieradressen aufrufen
 (mit Bedieneinheit Comfortrol), 68
 Codierebene 1 aufrufen
 (mit Standard-Bedieneinheit), 52
 Codierebene 2 aufrufen
 (mit Standard-Bedieneinheit), 60
 CO₂-Einstellung, 10
- D**
 Dekamatik-HK prüfen, 19
 ■ mit Standard-Bedieneinheit, 19
 ■ mit Bedieneinheit Comfortrol, 20
 Diagnose zu den Regelungen, 24
 Differenzdrucksensor, 34
- E**
 Einzelteilliste, 81
 Elektrischer Netzanschluss, 5
 Elektrodenblock, 14
 Erstinbetriebnahme, 5
 Erweiterungsmodul Viessmann
 2-Draht-BUS, 19
 ■ mit Standard-Bedieneinheit, 19
 ■ mit Bedieneinheit Comfortrol, 20
 Erweiterungssatz für einen Heizkreis
 mit Mischer, 18
 ■ mit Standard-Bedieneinheit, 18
 ■ mit Bedieneinheit Comfortrol, 18
 Estrichtrocknung, 57, 74
 Externe Anforderung, 77
 Externe Betriebsprogramm-
 Umschaltung, 77
 Externes Sperren des Brenners, 78
- F**
 Fernbedienungsgerät-RS, 39
 Fernbedienungsgerät-WS, 39
 Flammkörper, 13
- G**
 Gasanschlussdruck, 9
 Gasart, 8
 Gasblenden, 41
 Gaskombiregler, 8
 Gesamtübersicht Codieradressen
 (mit Bedieneinheit Comfortrol), 70
 Gesamtübersicht Codierebene 1
 (mit Standard-Bedieneinheit), 57
 Gesamtübersicht Codierebene 2
 (mit Standard-Bedieneinheit), 61
 Gültigkeit der Anleitung, 2
- H**
 Heizflächen reinigen, 15
 Heizkennlinie
 ■ mit Standard-Bedieneinheit, 53
 ■ mit Bedieneinheit Comfortrol, 69
 Heizungsanlagenschemen
 ■ mit Standard-Bedieneinheit, 50
 ■ mit Bedieneinheit Comfortrol, 66
 Herstellerbescheinigung, 89
 Herstell-Nummern, 2
 Hydraulische Weiche, 51, 67
- I**
 Ionisationsstrom, 17
 Isttemperaturen abfragen (Regelung für
 angehobenen Betrieb), 48
- K**
 Kesseltemperatursensor, 32
 Kesselwassertemperatur
 abfragen, 63, 76
 Kondenswasserablauf, 14
 Konformitätserklärung, 89
 Kurzabfrage, 63
- L**
 Leiterplatte VR20, 77, 78
- M**
 Membran-Ausdehnungsgefäß, 16
- N**
 Netzanschluss, 5
 Neutralisationseinrichtung, 15
- P**
 Plattenwärmetauscher, 35
 Programmablauf, 42
 Protokoll, 91
- R**
 Reinigungsmittel, 15
 Relaisrest, 36
 Ruhedruck, 8
- S**
 Schaltplan, 79
 Servicestellungen, 44
 Sicherheitshinweise, 2
 Sicherheitskette, 38
 Sicherheitsventile, 16
 Sicherung, 38
 Solltemperaturen abfragen und ändern
 (Regelung für angehobenen Betrieb), 48
 Speichertemperatursensor, 34
 Speicherwassertemperatur
 abfragen, 63, 76
 Sprachumstellung, 6
 Steckadapter Flüssiggas, 17
 Störungsbehebung, 21
 Störungsmeldung, 22
 Störungsspeicher, 22, 23
- T**
 Technische Daten, 41
 Temperaturen abfragen
 ■ mit Standard-Bedieneinheit, 63
 ■ mit Bedieneinheit Comfortrol, 76
 Teststellungen, 44
 Thermostatische Heizkörperventile, 38
- W**
 Wärmetauscher, 35
 Wartung, 2
 Witterungsgeführter Betrieb, 50
- Z**
 Zündung, 14
 Zusatzinformationen, 40

Protokoll

5681 389

Messungen

	Erstinbetriebnahme		Wartung/Service		Wartung/Service		Wartung/Service		Wartung/Service		Sollwert
	am:	durch:	am:	durch:	am:	durch:	am:	durch:	am:	durch:	
Ruhedruck											max. 57,5 mbar
	<i>mbar</i>										
Anschlussdruck (Fließdruck)											
<input type="checkbox"/> bei Erdgas E	<i>mbar</i>										17,4-25 mbar
<input type="checkbox"/> bei Erdgas LL	<i>mbar</i>										17,4-25 mbar
<input type="checkbox"/> bei Flüssiggas	<i>mbar</i>										42,5-57,7 mbar
<i>Gasart ankreuzen</i>											
Kohlendioxidgehalt CO₂											
<input checked="" type="checkbox"/> bei unterer Nenn-Wärmeleistung	<i>Vol.-%</i>										
<input checked="" type="checkbox"/> bei oberer Nenn-Wärmeleistung	<i>Vol.-%</i>										
Sauerstoffgehalt O₂											
<input checked="" type="checkbox"/> bei unterer Nenn-Wärmeleistung	<i>Vol.-%</i>										
<input checked="" type="checkbox"/> bei oberer Nenn-Wärmeleistung	<i>Vol.-%</i>										
Kohlenmonoxidgehalt CO											
<input checked="" type="checkbox"/> bei unterer Nenn-Wärmeleistung	<i>ppm</i>										
<input checked="" type="checkbox"/> bei oberer Nenn-Wärmeleistung	<i>ppm</i>										
Ionisationsstrom	<i>µA</i>										min. 3 µA

Viessmann Werke GmbH&Co KG
D-35107 Allendorf
Telefon: 06452 70-0
Telefax: 06452 70-2780
www.viessmann.de

5681 389 Technische Änderungen vorbehalten!



Gedruckt auf umweltfreundlichem,
chlorfrei gebleichtem Papier