

Austausch

Brennersteuergerät LGM 29, Best.-Nr. 7817 694, 7822 553

für Vitodens 100, Vitodens 300 und Vitopend 200

Sicherheitshinweise



Bitte beachten Sie diese Sicherheitshinweise.

Montage, Erstinbetriebnahme, Inspektion, Wartung und Instandsetzung müssen von autorisierten Fachkräften (Heizungsfachbetrieb/Vertragsinstallationsunternehmen) durchgeführt werden.

Bei Arbeiten an Gerät/Heizungsanlage diese spannungsfrei schalten (z. B. an der separaten Sicherung oder einem Hauptschalter) und gegen Wiedereinschalten sichern.

Den Gasabsperrhahn schließen und gegen ungewolltes Öffnen sichern.

Instandsetzungsarbeiten an Bauteilen mit sicherheitstechnischer Funktion sind unzulässig.

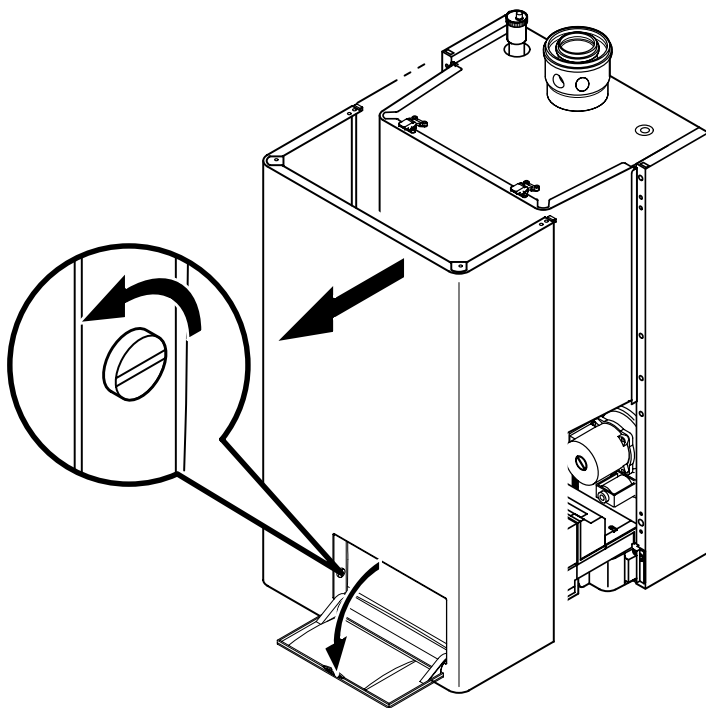
Bei Austausch müssen die passenden Original-Einzelteile von Viessmann oder gleichwertige, von Viessmann freigegebene Einzelteile verwendet werden.



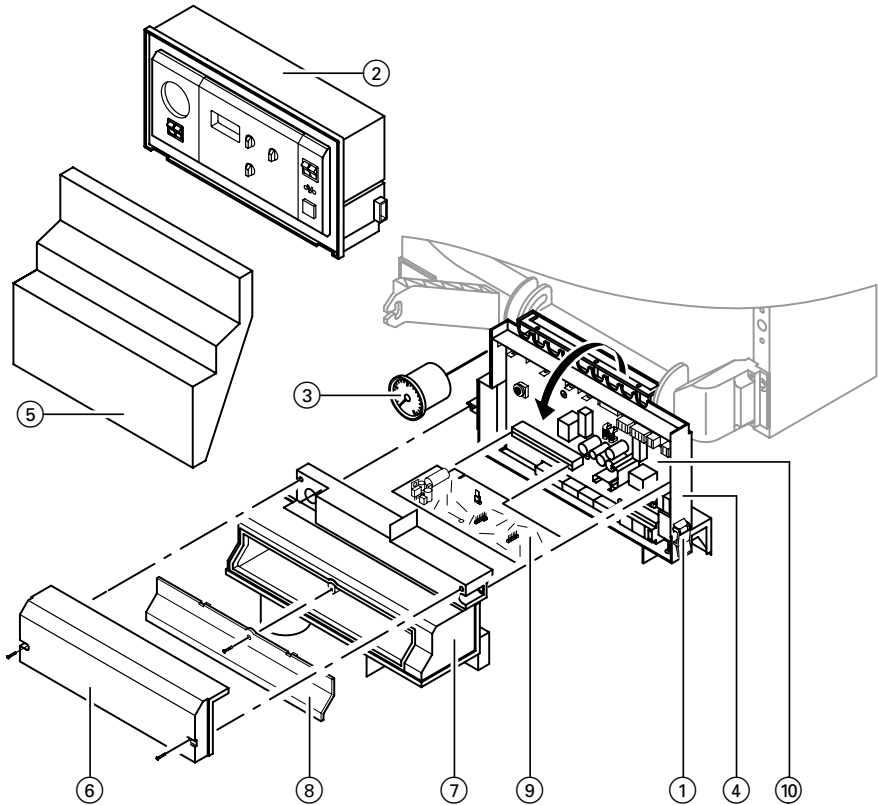
Achtung

Klarsichtabdeckungen der Leiterplatte nicht entfernen. Sie dienen zum Schutz gegen statische Entladung, keine Verpackung.

Vorderblech abnehmen

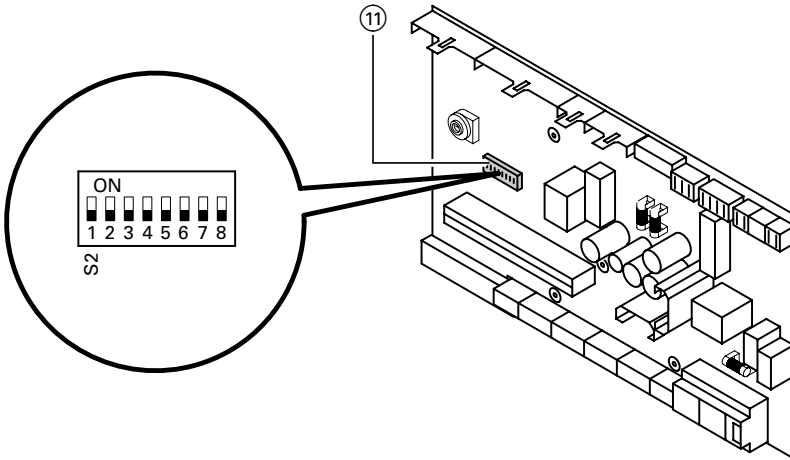


Leiterplatte ausbauen



1. Seitliche Haken (1) entriegeln und Regelungsvorderteil (2) abziehen.
2. Manometer (3) abziehen.
3. Zwei Schrauben unterhalb der Regelung (4) lösen und Regelung nach unten klappen.
4. Abdeckungen (5), (6), (7) und (8) abbauen.
5. Alle Steckverbinder und Schutzleiteranschluss abziehen.
6. Leiterplatte VR 20 (9) mit beiliegendem Bügel abziehen.
7. Schrauben an Leiterplatte LGM 29 (10) lösen und Leiterplatte ausbauen.

Codierschalter einstellen



1. Codierschalter ⑪ der neuen Leiterplatte entsprechend den Tabellen auf Seite 5 einstellen.

2. Sicherungshalter von Sicherung F3 der alten Leiterplatte abnehmen und an Sicherung F3 der neuen Leiterplatte anbringen.



Hinweis

Der Heizkessel muss seiner Zulassung entsprechend betrieben werden. Deshalb den Codierschalter unbedingt entsprechend den Tabellen auf Seite 5 einstellen.




Im Anlieferungszustand stehen alle Schalter auf „Aus“.

Vitodens 100 und Vitopend 200 (Fortsetzung)

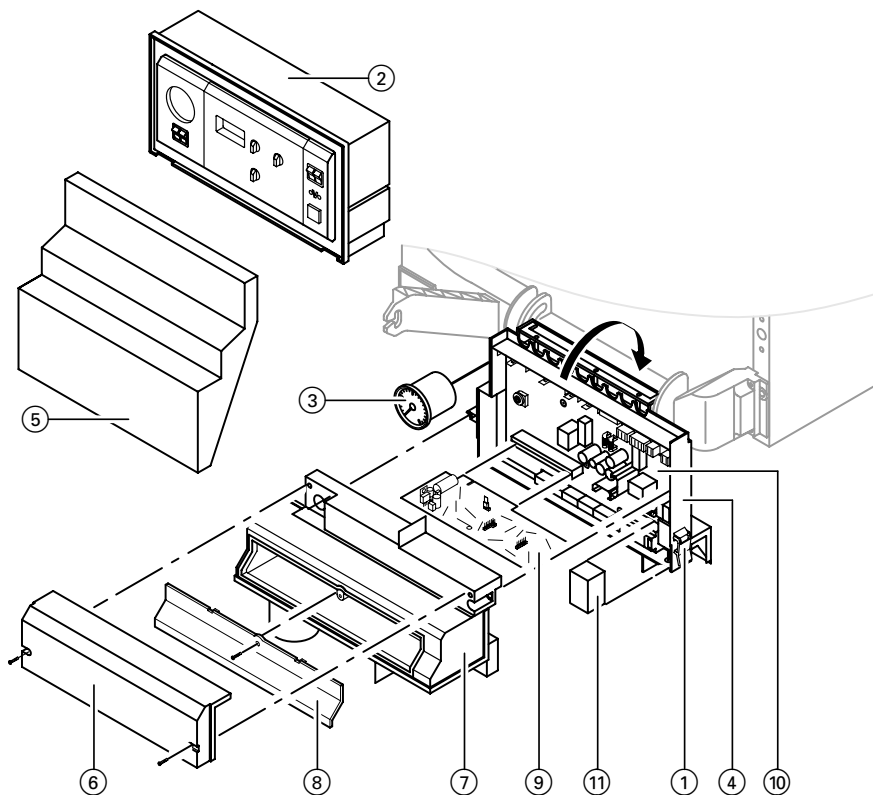
Vitodens 100, Erd- und Flüssiggasbetrieb

Heizkessel	Herstell-Nr.	Codierschalterstellung
mit Rücklauftemperatursensor	7520 800 ..., 7520 801 ..., 7520 840 ..., 7520 841 ...	ON 
ohne Rücklauftemperatursensor	7144 352 ..., 7144 360 ..., 7158 234 ..., 7158 235 ..., 7520 802 ..., 7520 803 ...	ON 

Vitopend 200, Erd- und Flüssiggasbetrieb

Heizkessel	Herstell-Nr.	Codierschalterstellung
raumluftunabhängig, 7 bis 15 kW	7147 550 ..., 7520 680 ..., 7520 690 ..., 7520 790 ...	ON 
raumluftunabhängig, 10,5 bis 24 kW	7147 551 ..., 7147 552 ..., 7520 681 ..., 7520 682 ..., 7520 691 ..., 7520 692 ..., 7520 791 ..., 7520 792 ...	ON 
raumluftabhängig, 10,5 bis 18 kW, 10,5 bis 24 kW	7147 553 ... - 7147 556 ..., 7520 683 ... - 7520 686 ..., 7520 693 ... - 7520 696 ..., 7520 793 ... - 7520 796 ...	ON 

Leiterplatte einbauen



1. Neue Leiterplatte LGM 29 ⑩ einbauen.

Hinweis

Klarsichtabdeckungen der Leiterplatte nicht entfernen. Sie dienen zum Schutz gegen statische Entladung.

2. Kleine Kunststoffabdeckung ⑪ am Netzschalter entfernen.

3. Alle Steckverbinder an Leiterplatte LGM 29 ⑩ aufstecken.

Hinweis

Steckverbinder „X6“ und „X7“ nicht vertauschen. Alle anderen Steckverbinder sind nicht vertauschbar.

4. Abdeckungen ⑦ und ⑥ anbauen.
5. Schutzleiter aufstecken.
6. Leiterplatte VR 20 ⑨ aufstecken.
7. Abdeckung ⑧ und ⑤ anbauen.

8. Regelung ④ hochklappen und Schrauben festschrauben.

9. Manometer ③ aufstecken (Kapillare nicht knicken).

10. Regelungsvorderteil ② aufstecken und mit seitlichen Haken ① verriegeln.

11. Vorderblech anbauen.

12. Heizkessel in Betrieb nehmen und Funktion prüfen.

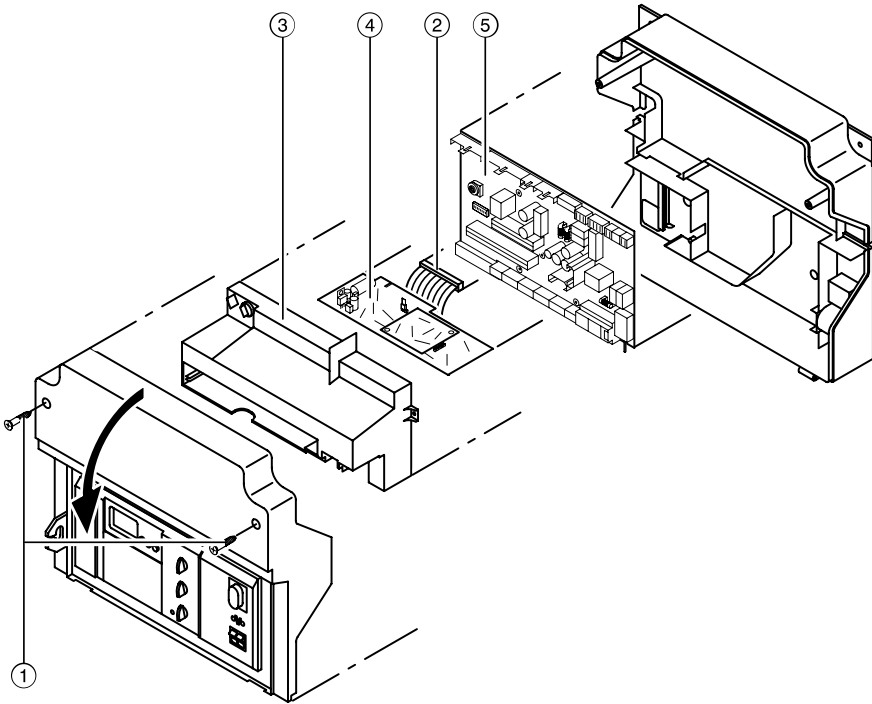


Serviceanleitung

Hinweis

Falls bei der Funktionsprüfung im Display je nach Regelung „!FE, !F:E oder STOERUNG : FE“ erscheint, die Codierschalterstellung entsprechend Seite 5 prüfen und ggf. einstellen.

Leiterplatte ausbauen



1. Zwei Schrauben ① lösen und Regelungsgehäuse öffnen.
2. Steckverbinder der Flachbandleitung ② abziehen und Flachbandleitung von Abdeckung ③ abnehmen.
3. Leiterplatte VR 20 ④ mit beiliegendem Bügel abziehen.
4. Abdeckung ③ abbauen.

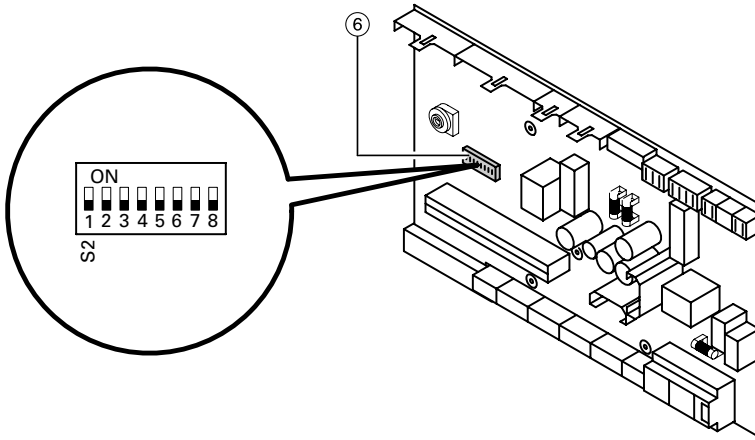
5. Alle Steckverbinder von Leiterplatte LGM 29 ⑤ abziehen.

Hinweis

Steckverbinder „158“ (Brückenstecker) auch abziehen, wird an der neuen Leiterplatte wieder benötigt.

6. Leiterplatte LGM 29 ⑤ ausbauen.

Codierschalter einstellen



Codierschalter ⑥ der neuen Leiterplatte entsprechend der Tabelle auf Seite 9 und 10 einstellen.

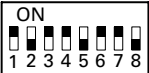


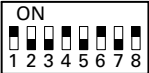

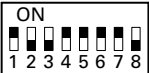
Hinweis

Der Heizkessel muss seiner Zulassung entsprechend betrieben werden. Deshalb den Codierschalter unbedingt entsprechend der Tabelle auf Seite 9 und 10 einstellen.

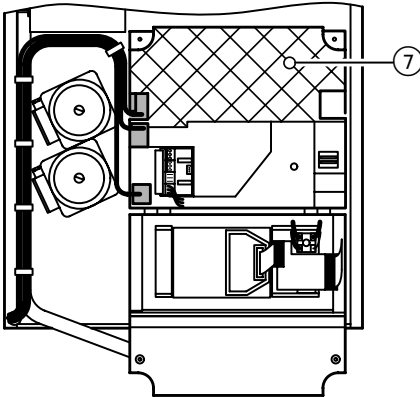
Im Anlieferungszustand stehen alle Schalter auf „Aus“.

Heizkessel Nenn-Wärmeleistung bei Raumbeheizung	Herstell-Nr.	Codierschalterstellung
Erdgas-Ausführung 8 bis 15 kW	7143 979 ..., 7143 980 ..., 7148 431 ..., 7148 433 ..., 7329 230 ..., 7329 231 ..., 7329 232 ..., 7329 233 ...	ON
	7170 266 ..., 7170 321 ...	ON
Erdgas-Ausführung 8 bis 18 kW	7143 983 ..., 7143 984 ..., 7148 438 ..., 7148 440 ..., 7329 238 ..., 7329 239 ..., 7329 240 ...	ON
	7170 268 ..., 7170 322 ...	ON

Vitodens 300 (Fortsetzung)

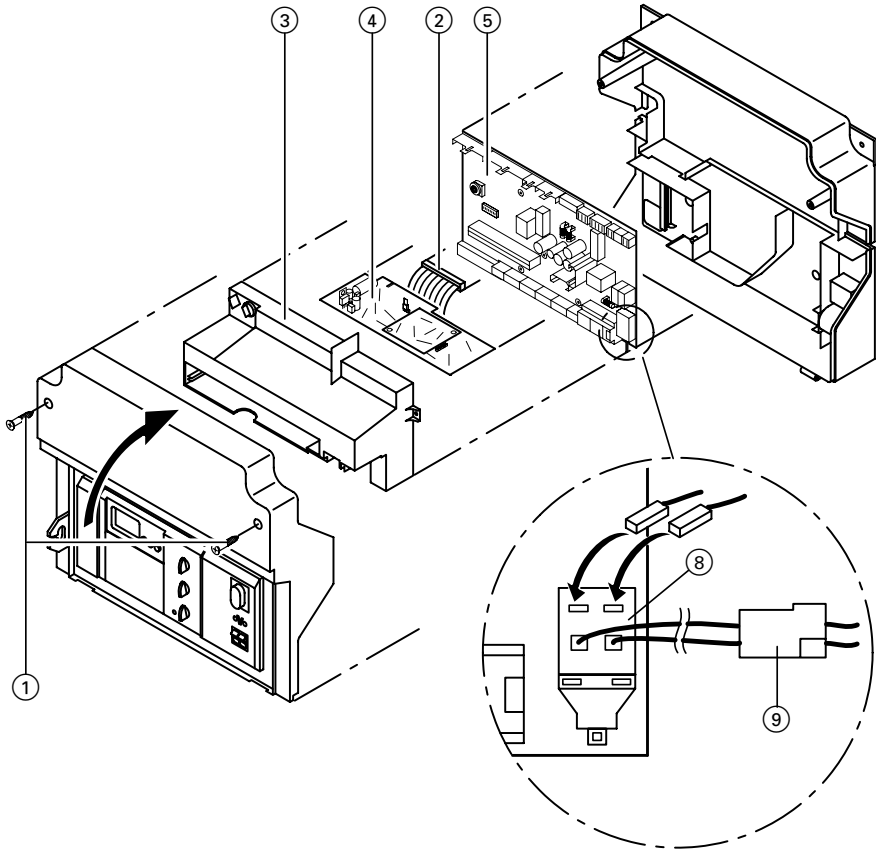
Heizkessel Nenn-Wärmeleistung bei Raumbel- heizung	Herstell-Nr.	Codierschalter- stellung
Erdgas-Ausführung 8 bis 24 kW	7143 985 ..., 7143 986 ..., 7148 443 ..., 7148 445 ..., 7329 243 ..., 7329 244 ..., 7329 245 ...	ON 
	7170 265 ..., 7170 320 ...	ON 
MatriX-Katbrenner 8 bis 15 kW	7143 982 ..., 7148 437 ..., 7329 236 ..., 7329 237 ...	ON 
	7170 267 ...	ON 
Flüssiggas-Ausführung, 8 bis 15 kW	7143 981 ..., 7329 234 ..., 7329 235 ...	ON 
Flüssiggas-Ausführung, 8 bis 18 kW	7143 985 ..., 7148 442 ..., 7329 241 ..., 7329 242 ...	ON 

Gehäusesteg entfernen



Gehäusesteg ⑦ entsprechend
Abb. mit geeignetem Werkzeug
(z.B. Seitenschneider) entfernen.

Leiterplatte einbauen



1. Neue Leiterplatte LGM 29 (5) einbauen.

Hinweis

Klarsichtabdeckung der Leiterplatte nicht entfernen. Sie dient zum Schutz gegen statische Entladung.

2. Flachstecker der blauen Adern vom Netzschalter auf die hinteren Steckkontakte am Schalter (8) aufstecken.

3. Flachstecker der schwarzen Adern vom Netzschalter an beiliegendem Adapter (9) aufstecken und Flachstecker des Adapters (9) auf die vorderen Steckkontakte am Schalter (8) aufstecken.

! Achtung

Die Kunststoffabdeckung an Schalter (8) darf nicht entfernt werden.

4. Abdeckung ③ anbauen (Schutzleiter durchstecken).
 5. Alle Steckverbinder an Leiterplatte LGM 29 ⑤ aufstecken.
 6. Steckverbinder „158“ (Brückenstecker von der defekten Leiterplatte) an der neuen Leiterplatte aufstecken.
- Hinweis**
Steckverbinder „X6“ und „X7“ nicht vertauschen. Alle anderen Steckverbinder sind nicht vertauschbar.
7. Flachbandleitung ② aufstecken.
 8. Schutzleiter aufstecken.
 9. Leiterplatte VR 20 ④ auf neue Leiterplatte LGM 29 ⑤ stecken.

10. Sicherungshalter von Sicherung F3 der alten Leiterplatte abnehmen und an Sicherung F3 der neuen Leiterplatte anbringen.
11. Regelungsgehäuse schließen und Schrauben ① festschrauben.
12. Vorderblech schließen.
13. Heizkessel in Betrieb nehmen und Funktion prüfen.



Serviceanleitung

Hinweis

Falls bei der Funktionsprüfung im Display je nach Regelung „1FE, 1:F:E oder STOERUNG : FE“ erscheint, die Codierschalterstellung entsprechend Seite 9 und 10 prüfen und ggf. einstellen.

