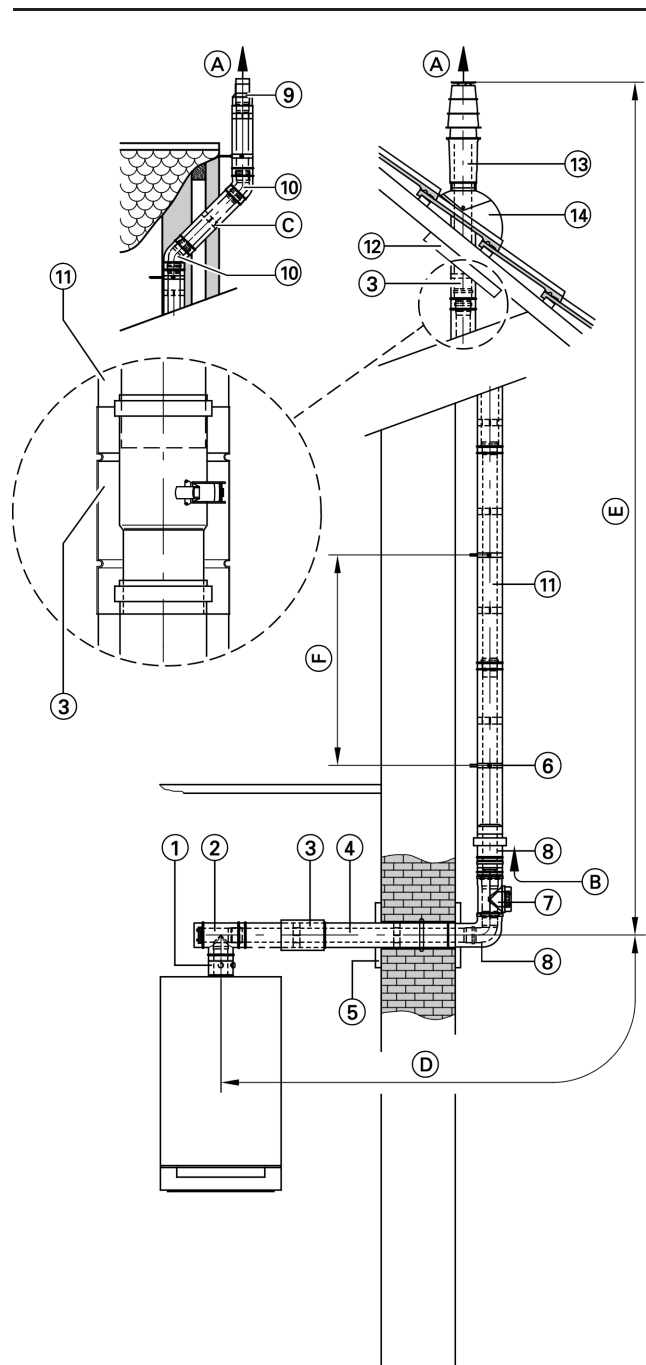


## 2.4 Abgas-/Zuluftsystem (AZ) aus Kunststoff (PPs) für Außenwandführung (Art C<sub>53x</sub> gemäß TRGI 2008)

Der Vitodens kann auch an eine Abgasleitung, ohne Schacht an der Außenwand geführt, angeschlossen werden. Die Verbrennungsluftansaugung erfolgt über das Luftansaugstück. Das senkrechte Außenrohr dient als Schutzrohr und durch die stehende Luftschicht als Wärmedämmung.

	Lichte Weite Ø in mm	
	Abgasrohr	Zuluftrohr
Vitodens 200-W bis 35 kW, Vitodens 222-W, Vitodens 300-W und 333-F, bis 19 kW und Vitodens 343-F	60	100
Vitodens 200-W, 45 bis 60 kW, Vitodens 300-W, 26 bis 35 kW und Vitodens 333-F, 26 kW	80	125
Vitodens 200-W, 80 bis 105 kW	100	150

Die Außenwandführung ist als konzentrische Abgas-/Zuluftführung (AZ) mit dem Brennwertkessel Vitodens als bautechnische Einheit geprüft und CE-zertifiziert. Ein Funktionsnachweis gemäß EN 13384 ist **nicht** erforderlich.



- (A) Abgas
- (B) Zuluft
- (C) Etage in der Außenwandführung siehe Seite 44
- (D) Verbindungsstück
- (E) AW-Abgasleitung (max. Länge siehe Seite 21)
- (F) Max. 1 m

## Planungs- und Auslegungshinweise zum abgasseitigen Anschluss (Fortsetzung)

		Systemgröße Ø mm		
①	<b>Kesselanschluss-Stück</b> (im Lieferumfang des Heizkessels)	60	80	100
②	<b>AZ-Revisions-T-Stück</b> 87° (1 Stück)	—	—	100
	<b>AZ-Revisionsbogen, 87°</b> (1 Stück) oder <b>AZ-Revisionsstück, gerade</b> (1 Stück) und <b>AZ-Bogen 87°</b> (1 Stück)	60	80	—
③	<b>AZ-Schiebemuffe</b>	60	80	100
④	<b>AZ-Rohr</b> 1,95 m lang (1 Stück) 1 m lang (1 Stück) 0,5 m lang (1 Stück)	60	80	100
⑤	<b>Mauerblende</b>	60	80	100
⑥	<b>Befestigungsschelle, weiß</b> (1 Stück)	60	80	100
⑦	<b>AZ-Revisionsstück, gerade</b> (1 Stück) oder <b>AW-Revisionsstück, gerade</b> (1 Stück)	60	80	—
⑧	<b>Außenwandpaket</b> Bestehend aus: – AZ-Bogen – AZ-Luftansaugstück – Mauerblende	60	80	100
⑨	<b>Außenwand-Endstück</b> bei geringem Dachüberstand	60	80	100
⑩	<b>AZ-Bogen</b> 87° (1 Stück) 45° (2 Stück) oder <b>AW-Bogen</b> 87° (1 Stück) 45° (2 Stück)	60 60	80 80	— —
		—	—	100
		—	—	100
⑪	<b>AZ-Rohr</b> 1,95 m lang (1 Stück) 1 m lang (1 Stück) 0,5 m lang (1 Stück) oder	60 60 60	80 80 80	— — —

		Systemgröße Ø mm		
	<b>AW-Rohr</b> 1,95 m lang (1 Stück) 1 m lang (1 Stück) 0,5 m lang (1 Stück)	—	—	100
		—	—	100
		—	—	100
⑫	<b>Universal-Abdeckblenden</b>	60	80	100
⑬	<b>AZ-Dachdurchführung</b> Außenwand, mit Befestigungsschellen (bei großem Dachüberstand) Farbe schwarz oder dachsteinrot <b>Überdachverlängerung</b> mit Schelle (Verspannung bauseits) Farbe schwarz 0,5 m lang 1 m lang Farbe dachsteinrot 0,5 m lang 1 m lang	60 60 60 60	80 80 80 80	100 — 100 —
⑭	<b>Universal Dachpfanne</b> – für Ziegel- und Pfanneneindeckung, Farbe schwarz oder dachsteinrot – für Biberschwanz-, Schiefer- und weitere Eindeckungen, Farbe schwarz oder dachsteinrot <b>Rohrdurchführung für Klöber-Dachpfannen</b> Farbe schwarz oder dachsteinrot (die entsprechende Klöber-Dachpfanne ist bei passend zur Dach-eindeckung ausgewählter Dachdurchführung bauseits zu stellen)	60 60 60	80 80 80	100 100 —
	<b>AZ-Adapter</b> – Ø 80/125 mm auf Ø 60/100 mm – Ø 60/100 mm auf Ø 80/125 mm – Ø 60/100 mm auf Ø 70/110 mm – Ø 80/125 mm auf Ø 70/110 mm – Ø 70/110 mm auf Ø 80/125 mm – Ø 80/125 mm auf Ø 100/150 mm	60 60 — — — —	80 80 80 80 80 80	— — — — — 100

### Max. Gesamtlänge der Abgasleitung

#### Vitodens 200-W, und 222-W

Nenn-Wärmeleistungsbereich	kW	4,8–19,0	6,5–26,0	8,8–35,0	13,0–45,0	17,0–60,0	30,0–80,0	30,0–105,0
max. Länge - Systemgröße 60	m	20	20	15	—	—	—	—
max. Länge - Systemgröße 80	m	—	—	—	12	12	—	—
max. Länge - Systemgröße 100	m	—	—	—	—	—	20	20

#### Vitodens 300-W, 333-F und 343-F

Nenn-Wärmeleistungsbereich	kW	3,8–13,0	3,8–19,0	5,2–26,0	7,0–35,0
max. Länge - Systemgröße 60	m	12	12	—	—
max. Länge - Systemgröße 80	m	—	—	15	12

Berücksichtigt sind:

2 Bögen 87° (einschl. Stützbogen)

oder

3 Bögen 45°

und 1,0 m Länge des Verbindungsstücks ⑤.

Bei jeder davon abweichenden Anzahl von Bögen ist von der vorgegebenen max. Länge 1 m für 87°-Bögen bzw. 0,5 m für 45°-Bögen abzuziehen bzw. zuzurechnen.

Bei abweichender Längenangabe des Verbindungsstücks ⑤ ist die Differenz abzuziehen bzw. zuzurechnen.

#### Beispiel:

Vitodens 300-W, 5,2 - 26,0 kW, mit 3 Bögen 87° und 3 m Länge des Verbindungsstücks ⑤:

Von der max. Länge der Abgasleitung von 15 m ist 1 m für den Bogen und 0,5 m für das Verbindungsstück abzuziehen.

Die max. Länge beträgt dann 13,5 m.