

## Planungsanleitung

**VITODENS 200-W** Typ B2HB, B2KB

Gas-Brennwert-Wandgerät,  
2,4 bis 35,0 kW,  
für Erd- und Flüssiggas

**VITODENS 222-W** Typ B2LB

Gas-Brennwertkompaktgerät,  
2,4 bis 35,0 kW,  
für Erd- und Flüssiggas

**VITODENS 300-W** Typ B3HB

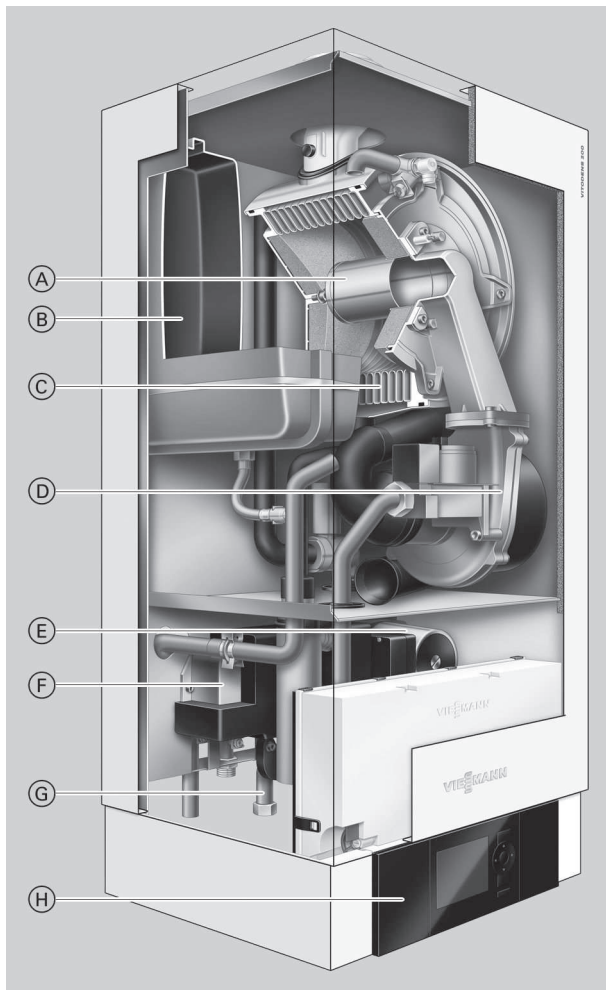
Gas-Brennwert-Wandgerät,  
1,9 bis 35,0 kW,  
für Erd- und Flüssiggas

## Inhaltsverzeichnis

<b>1. Vitodens 200-W</b>	1.1 Produktbeschreibung .....	4
	1.2 Technische Daten .....	6
	■ Gas-Brennwertheizgerät .....	6
	■ Gas-Brennwertkombigerät .....	7
<b>2. Vitodens 222-W</b>	2.1 Produktbeschreibung .....	14
	2.2 Technische Daten .....	16
<b>3. Vitodens 300-W</b>	3.1 Produktbeschreibung .....	21
	3.2 Technische Daten .....	23
<b>4. Separate Speicher-Wassererwärmer</b>	4.1 Untergestellter Vitocell 100-W (Typ CUGA und CUGA-A) aus Stahl, mit Ceraprotect-Emaillierung .....	29
	■ Auslieferungszustand .....	31
	4.2 Nebengestellter Vitocell 100-W, Typ CVA, CVAA und CVAA-A - 160, 200 und 300 l, Farbe weiß, aus Stahl, mit Ceraprotect-Emaillierung .....	32
	■ Auslieferungszustand .....	35
	4.3 Nebengestellter Vitocell 300-W, Typ EVA – 160 und 200 l, Farbe weiß, außenbeheizt, aus Edelstahl Rostfrei .....	36
	■ Auslieferungszustand .....	37
	4.4 Nebengestellter Vitocell 100-W, Typ CVB und CVBB – 300 und 400 l, Farbe weiß, aus Stahl, mit Ceraprotect-Emaillierung für bivalente Trinkwassererwärmung .....	39
	■ Auslieferungszustand .....	41
	4.5 Nebengestellter Vitocell 100-W, Typ CVUB und CVUC-A – 300 l, Farbe weiß, aus Stahl, mit Ceraprotect-Emaillierung für bivalente Trinkwassererwärmung .....	42
	■ Auslieferungszustand .....	44
<b>5. Installationszubehör</b>	5.1 Installationszubehör Vitodens 200-W und 300-W .....	45
	■ Montage des Vitodens 200-W direkt an die Wand .....	45
	■ Montage des Vitodens 300-W direkt an die Wand .....	45
	■ Unterbau-Kit mit Mischer .....	46
	■ Montage des Vitodens 300-W mit Montagerahmen .....	48
	■ Montage mit Vorwand-Montagerahmen .....	49
	■ Weiteres Zubehör .....	49
	■ Verbindung Vitodens zum Speicher-Wassererwärmer .....	52
	5.2 Installationszubehör Vitodens 222-W .....	53
	■ Montagehilfe für Aufputz-Montage .....	53
	■ Montagehilfe für Unterputzmontage .....	53
	■ Weiteres Zubehör .....	53
	■ Abgaskaskade (Überdruck) für Mehrkesselanlagen mit Vitodens 200-W und 222-W .....	55
<b>6. Planungshinweise</b>	6.1 Aufstellung, Montage .....	55
	■ Aufstellbedingungen für raumluftabhängigen Betrieb (Geräte-Art B) .....	55
	■ Aufstellbedingungen für raumluftunabhängigen Betrieb (Geräte-Art C) .....	56
	■ Betrieb des Vitodens in Nassräumen .....	57
	■ Elektrischer Anschluss .....	57
	■ Gasseitiger Anschluss .....	58
	■ Mindestabstände .....	59
	■ Vorinstallation für Montage des Vitodens 200-W und 300-W direkt an die Wand – Aufputz-Montage .....	59
	■ Vorinstallation mit Unterbau-Kit mit Mischer – Aufputz-Montage .....	61
	■ Vorinstallation für Montage des Vitodens 200-W und 300-W direkt an die Wand – Unterputz-Montage .....	63
	■ Vorwandinstallation Vitodens 200-W und 300-W .....	65
	■ Vorinstallation Vitodens 222-W .....	67
	6.2 Ersatz von Fremdgeräten durch Vitodens 200-W und 300-W .....	69
	■ Ersatz von Ceramini-Z-SR durch Vitodens 200-W oder Vitodens 300-W (11-19 kW) .....	70
	■ Ersatz von Cerastar-ZR/-ZWR durch Vitodens 200-W oder Vitodens 300-W (26 und 35 kW) .....	72
	■ Ersatz von Thermoblock-VC110E/-VC112E durch Vitodens 200-W oder Vitodens 300-W (11-19 kW) .....	74
	■ Ersatz von Thermoblock-VC/-VCW durch Vitodens 200-W oder Vitodens 300-W (26 und 35 kW) .....	76

6.3	Entscheidungshilfe zur Trinkwassererwärmung .....	78
■	Hinweis zur Wasserbeschaffenheit .....	78
■	Separate Speicher-Wassererwärmer .....	78
■	Auslegung des Speicher-Wassererwärmers .....	79
■	Auswahltabellen Speicher-Wassererwärmer .....	79
6.4	Wasserseitige Anschlüsse .....	80
■	Trinkwasserseitiger Anschluss .....	80
6.5	Kondenswasseranschluss .....	82
■	Kondenswasserableitung und Neutralisation .....	83
6.6	Hydraulische Einbindung .....	84
■	Allgemeines .....	84
■	Ausdehnungsgefäße .....	86
■	Hydraulische Weiche .....	86
6.7	Bestimmungsgemäße Verwendung .....	87
<b>7.</b>	<b>Regelungen</b>	
7.1	Vitotronic 100, Typ HC1B, für angehobenen Betrieb .....	87
■	Aufbau und Funktionen .....	87
■	Technische Daten Vitotronic 100, Typ HC1B .....	88
7.2	Vitotronic 200, Typ HO1B, für witterungsgeführten Betrieb .....	89
■	Aufbau und Funktionen .....	89
■	Technische Daten Vitotronic 200, Typ HO1B .....	91
7.3	Vitotronic 200, Typ HO2B, für witterungsgeführten Betrieb .....	91
■	Aufbau und Funktionen .....	91
■	Technische Daten Vitotronic 200, Typ HO2B .....	93
7.4	Zubehör zur Vitotronic .....	94
■	Zuordnung zu den Regelungstypen .....	94
■	Vitotrol 100, Typ UTA .....	94
■	Vitotrol 100, Typ UTDB .....	95
■	Externe Erweiterung H4 .....	95
■	Vitotrol 100, Typ UTDB-RF .....	96
■	Hinweis zur Raumtemperaturaufschaltung (RS-Funktion) bei Fernbedienungen .....	96
■	Hinweis zu Vitotrol 200-A und Vitotrol 300-A .....	96
■	Vitotrol 200-A .....	97
■	Vitotrol 300-A .....	97
■	Hinweis zu Vitotrol 200-RF und Vitotrol 300-RF .....	98
■	Vitotrol 200-RF .....	98
■	Vitotrol 300-RF mit Tischständer .....	99
■	Vitotrol 300-RF mit Wandhalter .....	100
■	Vitocomfort 200 .....	100
■	Funk-Basis .....	101
■	Funk-Außentemperatursensor .....	101
■	Funk-Repeater .....	102
■	Raumtemperatursensor .....	102
■	Tauchtemperatursensor .....	103
■	Tauchtemperatursensor .....	103
■	Montagesockel für Bedieneinheit .....	103
■	Funkuhrempfänger .....	103
■	KM-BUS-Verteiler .....	103
■	Erweiterungssatz Mischer mit integriertem Mischer-Motor .....	104
■	Erweiterungssatz Mischer für separaten Mischer-Motor .....	104
■	Tauchtemperaturregler .....	105
■	Anlegetemperaturregler .....	105
■	Solarregelungsmodul, Typ SM1 .....	106
■	Interne Erweiterung H1 .....	107
■	Interne Erweiterung H2 .....	107
■	Erweiterung AM1 .....	107
■	Erweiterung EA1 .....	108
■	Vitoconnect 100, Typ OPTO1 .....	109
■	LON Verbindungsleitung für Datenaustausch der Regelungen .....	109
■	Verlängerung der Verbindungsleitung .....	110
■	Abschlusswiderstand (2 Stück) .....	110
■	Kommunikationsmodul LON .....	110
■	Powerline Adapter Devolo dLAN® 500 duo Starter Kit .....	110
<b>8.</b>	<b>Anhang</b>	
8.1	Vorschriften / Richtlinien .....	110
■	Vorschriften und Richtlinien .....	110
■	Herstellererklärungen .....	110
<b>9.</b>	<b>Stichwortverzeichnis</b> .....	111

## 1.1 Produktbeschreibung



- Ⓐ Modulierender Matrix-Zylinderbrenner mit intelligenter Lambda Pro Control Plus Verbrennungsregelung für niedrige Schadstoff-Emissionen und leise Betriebsweise
- Ⓑ Integriertes Membran-Druckausdehnungsgefäß
- Ⓒ Inox-Radial-Heizflächen aus Edelstahl Rostfrei - für hohe Betriebssicherheit bei langer Nutzungsdauer und große Wärmeleistung auf kleinstem Raum
- Ⓓ Drehzahlgeregeltes Verbrennungsluftgebläse für geräuscharmen und stromsparenden Betrieb
- Ⓔ Integrierte drehzahlgeregelte Hocheffizienz-Umwälzpumpe
- Ⓕ Plattenwärmetauscher (bei Gas-Brennwertkombigerät, 4,5 bis 35 kW)
- Ⓖ Gas- und Wasseranschlüsse
- Ⓗ Digitale Kesselkreisregelung

Das Gas-Brennwert-Wandgerät Vitodens 200-W bietet hochwertige Brennwerttechnik mit einem beispielhaften Preis-Leistungs-Verhältnis, hohem Heiz- und Trinkwasserkomfort, kompakten Abmessungen und einem zeitlosen, eleganten Design.

Der Vitodens 200-W verbraucht weniger Energie, weil er zusätzlich die Wärme in den Abgasen nutzt. Das Ergebnis: Ein Norm-Nutzungsgrad von bis zu 98 % ( $H_s$ )/109 % ( $H_i$ ). Klar, dass Sie damit Ihre Heizkosten senken und außerdem die Umwelt entlasten.

Wenn es um Sparsamkeit und Langlebigkeit geht, dann kommt als Material nur Edelstahl Rostfrei in Frage. Deshalb ist der Vitodens 200-W mit der Inox-Radial-Heizfläche aus Edelstahl ausgerüstet, die die erforderliche Zuverlässigkeit bietet und dauerhaft hohe Brennwertnutzung garantiert.

Der eigenentwickelte und -gefertigte Matrix-Zylinderbrenner hat einen großen Modulationsbereich bis zu 1:8 (35 kW). Die hier ebenfalls integrierte Verbrennungsregelung Lambda Pro Control Plus passt automatisch die Verbrennung bei wechselnden Gasarten an. Dies sorgt für gleichbleibend hohe Energieeffizienz und bietet Zukunftssicherheit in liberalisierten Gasmärkten und bei Zumischung von Gasen biogenen Ursprungs.

Die Kombiversionen vom Vitodens 200-W sind mit einer Warmwasserbereithaltfunktion ausgestattet. Damit steht immer sofort die gewünschte Wassertemperatur zur Verfügung.

### Anwendungsempfehlungen

- Einfamilien- und Reihenhäuser
- Objektgeschäfte in Modernisierung und Neubau (Thermenersatz in Mehrfamilienhäusern oder Fertighäusern)

### Die Vorteile auf einen Blick

- Norm-Nutzungsgrad: bis 98 % ( $H_s$ )/109 % ( $H_i$ )
- Langlebig und effizient durch Inox-Radial-Wärmetauscher
- Modulierender Matrix-Zylinderbrenner, Modulationsbereich bis 1:8, mit hoher Nutzungsdauer durch Edelstahl-Matrix-Gewebe – unempfindlich bei hoher Temperaturbelastung
- Hoher Warmwasserkomfort - Kombigeräte grundsätzlich mit Bereithaltfunktion
- Automatische Abgaswegeadaption
- Stromsparende Hocheffizienz-Umwälzpumpe (entsprechend Energie Label A)
- Einfach zu bedienende Vitotronic Regelung mit Klartext- und Grafikanzeige
- Bedienteil der Regelung auch auf einem Wandsockel (Zubehör) montierbar
- Lambda Pro Control Plus Verbrennungsregelung für alle Gasarten – Gebühreneinsparung durch Verlängerung der Überprüfungsintervalle auf 3 Jahre
- Leiser Betrieb durch niedrige Gebläsedrehzahl
- Internetaufbau durch Vitoconnect (Zubehör) für Bedienung und Service über Viessmann App

### Auslieferungszustand

Gas-Brennwert-Wandgerät mit Inox-Radial-Heizfläche, modulierendem Matrix-Zylinderbrenner für Erd- und Flüssiggas nach DVGW-Arbeitsblatt G260, Kompakt-Hydraulik mit Multi-Stecksystem und drehzahlgeregelter Hocheffizienz-Umwälzpumpe. Anschlussfertig verrohrt und verdrahtet. Farbe der epoxidharzbeschichteten Verkleidung: Weiß.

## Vitodens 200-W (Fortsetzung)

Mit Membran-Druckausdehnungsgefäß

Bei Kombigerät:

Plattenwärmetauscher mit Komfortfunktion für Trinkwassererwärmung

Separat verpackt:

Vitotronic 100 für angehobenen Betrieb

oder

Vitotronic 200 für witterungsgeführten Betrieb

Vorgerichtet für Betrieb mit Erdgas. Eine Umstellung innerhalb der Gasgruppen E/LL ist nicht erforderlich. Die Umstellung auf Flüssiggas erfolgt an der Regelung (kein Umstellungsatz erforderlich).

### Erforderliches Zubehör (muss mitbestellt werden)

#### Montage des Vitodens direkt an die Wand

Montagehilfe:

- Mit Befestigungselementen
- Mit Armaturen
- Mit Kessel-Füll- und Entleerungshahn
- Mit Gasabsperrhahn mit thermischem Sicherheitsabsperrentil

Wahlweise für Aufputz- oder Unterputz-Montage

#### Montage des Vitodens vor der Wand

Vorwand-Montagerahmen (Bautiefe 110 mm):

- Mit Befestigungselementen
- Mit Armaturen
- Mit Kessel-Füll- und Entleerungshahn
- Mit Gas-Eckhahn mit thermischem Sicherheitsabsperrentil

Für Montage mit Schraubanschlüssen

#### Geprüfte Qualität



CE-Kennzeichnung entsprechend bestehenden EG-Richtlinien



Qualitätsmarke der ÖVGW für Erzeugnisse des Gas- und Wasserfachs

Erfüllt die Grenzwerte des Umweltzeichens „Blauer Engel“ nach RAL UZ 61.

## 1.2 Technische Daten

### Gas-Brennwertheizgerät

<b>Gas-Heizkessel, Bauart B und C, Kategorie II<sub>2N3P</sub></b>					
<b>Typ</b>		<b>B2HB</b>			
<b>Nenn-Wärmeleistungsbereich (Angaben nach EN 677)</b>					
$T_V/T_R = 50/30 \text{ °C}$	<b>kW</b>	<b>2,4 - 13,0</b>	<b>2,4 - 19,0</b>	<b>4,5 - 26,0</b>	<b>4,5 - 35,0</b>
$T_V/T_R = 80/60 \text{ °C}$	<b>kW</b>	<b>2,2 - 12,1</b>	<b>2,2 - 17,6</b>	<b>4,1 - 24,1</b>	<b>4,1 - 32,5</b>
<b>Nenn-Wärmeleistungsbereich bei Trinkwassererwärmung</b>	<b>kW</b>	2,2 - 16,0	2,2 - 17,2	4,1 - 23,7	4,1 - 31,7
<b>Nenn-Wärmebelastung</b>	<b>kW</b>	2,3 - 16,7	2,3 - 17,9	4,2 - 24,7	4,2 - 33,0
<b>Produkt-ID-Nummer</b>		CE-0085CN0050			
<b>Schutzart</b>		IP X4 gemäß EN 60529			
<b>Gasanschlussdruck</b>					
Erdgas	mbar	20	20	20	20
	kPa	2	2	2	2
Flüssiggas	mbar	50	50	50	50
	kPa	5	5	5	5
<b>Max. zul. Gasanschlussdruck<sup>*1</sup></b>					
Erdgas	mbar	25,0	25,0	25,0	25,0
	kPa	2,5	2,5	2,5	2,5
Flüssiggas	mbar	57,5	57,5	57,5	57,5
	kPa	5,75	5,75	5,75	5,75
<b>Schall-Leistungspegel</b> (Angaben nach EN ISO 15036-1)					
bei Teillast	dB(A)	32	32	36	36
bei Nenn-Wärmeleistung (Trinkwassererwärmung)	dB(A)	39	40	48	52
- max.	W	80	86	95	110
<b>Gewicht</b>	kg	41	41	43	47
<b>Inhalt Wärmetauscher</b>	l	1,8	1,8	2,4	2,8
<b>max. Vorlauftemperatur</b>	°C	74	74	74	74
<b>Max. Volumenstrom</b> (Grenzwert für Einsatz einer hydraulischen Entkopplung)	l/h	1200	1200	1400	1600
<b>Nenn-Umlaufwassermenge</b> bei $T_V/T_R = 80/60 \text{ °C}$	l/h	507	739	1018	1361
<b>Membran-Druckausdehnungsgefäß</b>					
Inhalt	l	10	10	10	10
Vordruck	bar	0,8	0,8	0,8	0,8
	kPa	80	80	80	80
<b>Zul. Betriebsdruck</b>	bar	3	3	3	3
	MPa	0,3	0,3	0,3	0,3
<b>Anschluss Sicherheitsventil</b>	Rp	¾	¾	¾	¾
<b>Abmessungen</b>					
Länge	mm	360	360	360	360
Breite	mm	450	450	450	450
Höhe	mm	850	850	850	850
Höhe mit Abgasrohrbogen	mm	1066	1066	1066	1066
Höhe mit untergestelltem Speicher-Wassererwärmer	mm	1925	1925	1925	1925
<b>Gasanschluss</b>	R	½	½	½	½
<b>Anschlusswerte</b> bezogen auf die max. Belastung mit Gas					
Erdgas E	m³/h	1,77	1,89	2,61	3,49
Erdgas LL	m³/h	2,06	2,20	3,04	4,06
Flüssiggas P	kg/h	1,31	1,40	1,93	2,58

\*1 Liegt der Gasanschlussdruck über dem max. zul. Gasanschlussdruck, muss ein separater Gasdruckregler der Anlage vorgeschaltet werden.

## Vitodens 200-W (Fortsetzung)

Gas-Heizkessel, Bauart B und C, Kategorie II <sub>2N3P</sub>					
Typ		B2HB			
<b>Nenn-Wärmeleistungsbereich (Angaben nach EN 677)</b>					
$T_V/T_R = 50/30\text{ °C}$	kW	2,4 - 13,0	2,4 - 19,0	4,5 - 26,0	4,5 - 35,0
$T_V/T_R = 80/60\text{ °C}$	kW	2,2 - 12,1	2,2 - 17,6	4,1 - 24,1	4,1 - 32,5
<b>Abgaskennwerte<sup>*2</sup></b>					
<b>Abgaswertegruppe</b> nach G 635/G 636		G <sub>52</sub> /G <sub>51</sub>	G <sub>52</sub> /G <sub>51</sub>	G <sub>52</sub> /G <sub>51</sub>	G <sub>52</sub> /G <sub>51</sub>
<b>Temperatur</b> (bei Rücklauf­temperatur von 30 °C)					
– bei Nenn-Wärmeleistung (Trinkwassererwärmung)	°C	45	45	45	45
– bei Teillast	°C	35	35	35	35
<b>Temperatur</b> (bei Rücklauf­temperatur von 60 °C)	°C	68	68	70	70
<b>Massestrom</b>					
Erdgas					
– bei Nenn-Wärmeleistung (Trinkwassererwärmung)	kg/h	29,7	31,8	43,9	58,7
– bei Teillast	kg/h	5,5	5,5	8,7	8,7
Flüssiggas					
– bei Nenn-Wärmeleistung (Trinkwassererwärmung)	kg/h	28,2	30,2	41,7	55,7
– bei Teillast	kg/h	7,6	7,6	14,0	14,0
<b>Verfügbare Förderdruck</b>					
	Pa	250	250	250	250
	mbar	2,5	2,5	2,5	2,5
<b>Max. Kondenswassermenge</b> nach DWA-A 251		l/h	2,3	2,5	3,5
<b>Lichte Weite der Leitung zum Sicherheitsventil</b>		DN	15	15	15
<b>Kondenswasseranschluss (Schlauchtülle)</b>		Ø mm	20-24	20-24	20-24
<b>Abgasanschluss</b>		Ø mm	60	60	60
<b>Zuluftanschluss</b>		Ø mm	100	100	100
<b>Norm-Nutzungsgrad</b> bei $T_V/T_R = 40/30\text{ °C}$		%	bis 98 (H <sub>s</sub> )/109 (H <sub>i</sub> )		
<b>Energieeffizienzklasse</b>			A	A	A

## Gas-Brennwertkombigerät

Gas-Heizkessel, Bauart B und C, Kategorie II <sub>2N3P</sub>					
Typ		B2KB			
<b>Nenn-Wärmeleistungsbereich (Angaben nach EN 677)</b>					
$T_V/T_R = 50/30\text{ °C}$	kW		4,5 - 26,0		4,5 - 35,0
$T_V/T_R = 80/60\text{ °C}$	kW		4,1 - 24,1		4,1 - 32,5
<b>Nenn-Wärmeleistungsbereich bei Trinkwassererwärmung</b>		kW	4,1 - 29,3		4,1 - 33,5
<b>Nenn-Wärmebelastung</b>		kW	4,2 - 30,5		4,2 - 34,9
<b>Produkt-ID-Nummer</b>		CE-0085CN0050			
<b>Schutzart</b>		IP X4 gemäß EN 60529			
<b>Gasanschlussdruck</b>					
Erdgas		mbar	20		20
		kPa	2		2
Flüssiggas		mbar	50		50
		kPa	5		5
<b>Max. zul. Gasanschlussdruck<sup>*3</sup></b>					
Erdgas		mbar	25,0		25,0
		kPa	2,5		2,5
Flüssiggas		mbar	57,5		57,5
		kPa	5,75		5,75

\*2 Rechenwerte zur Auslegung der Abgasanlage nach EN 13384.

Abgastemperaturen als gemessene Bruttowerte bei 20 °C Verbrennungslufttemperatur.

Die Abgastemperatur bei Rücklauf­temperatur von 30 °C ist maßgeblich zur Auslegung der Abgasanlage.

Die Abgastemperatur bei Rücklauf­temperatur von 60 °C dient zur Bestimmung des Einsatzbereichs von Abgasleitungen mit maximal zulässigen Betriebstemperaturen.

\*3 Liegt der Gasanschlussdruck über dem max. zul. Gasanschlussdruck, muss ein separater Gasdruckregler der Anlage vorgeschaltet werden.

## Vitodens 200-W (Fortsetzung)

Gas-Heizkessel, Bauart B und C, Kategorie II <sub>2N3P</sub>		B2KB	
Typ			
<b>Nenn-Wärmeleistungsbereich (Angaben nach EN 677)</b>			
$T_V/T_R = 50/30 \text{ °C}$	kW	4,5 - 26,0	4,5 - 35,0
$T_V/T_R = 80/60 \text{ °C}$	kW	4,1 - 24,1	4,1 - 32,5
<b>Schall-Leistungspegel</b> (Angaben nach EN ISO 15036-1)			
bei Teillast	dB(A)	36	36
bei Nenn-Wärmeleistung (Trinkwassererwärmung)	dB(A)	48	52
<b>Elektrische Leistungsaufnahme</b>			
– im Auslieferungszustand	W	65	95
– max.	W	108	123
<b>Gewicht</b>	kg	46	48
<b>Inhalt Wärmetauscher</b>	l	2,4	2,8
<b>max. Vorlauftemperatur</b>	°C	74	74
<b>Max. Volumenstrom</b> (Grenzwert für Einsatz einer hydraulischen Entkopplung)	l/h	1400	1600
<b>Nenn-Umlaufwassermenge</b> bei $T_V/T_R = 80/60 \text{ °C}$	l/h	1018	1361
<b>Membran-Druckausdehnungsgefäß</b>			
Inhalt	l	10	10
Vordruck	bar	0,8	0,8
	kPa	80	80
<b>Zul. Betriebsdruck</b>	bar	3	3
	MPa	0,3	0,3
<b>Anschluss Sicherheitsventil</b>	Rp	¾	¾
<b>Abmessungen</b>			
Länge	mm	360	360
Breite	mm	450	450
Höhe	mm	850	850
Höhe mit Abgasrohrbogen	mm	1066	1066
Höhe mit untergestelltem Speicher-Wassererwärmer	mm	–	–
<b>Gasanschluss</b>	R	½	½
<b>Bereitschafts-Durchlauferhitzer</b>			
Anschlüsse Warm- u. Kaltwasser	G	½	½
Zul. Betriebsdruck (trinkwasserseitig)	bar	10	10
	MPa	1	1
Mindestdruck Kaltwasseranschluss	bar	1,0	1,0
	MPa	0,1	0,1
Auslauftemperatur einstellbar	°C	30-57	30-57
Trinkwasser-Dauerleistung	kW	29,3	33,5
Spez. Volumenstrom bei $\Delta T = 30 \text{ K}$ (gemäß EN 13203)	l/min	13,9	16,7
<b>Anschlusswerte</b> bezogen auf die max. Belastung mit Gas			
Erdgas E	m <sup>3</sup> /h	3,23	3,69
Erdgas LL	m <sup>3</sup> /h	3,75	4,30
Flüssiggas P	kg/h	2,38	2,73





## Vitodens 200-W (Fortsetzung)

Gas-Heizkessel, Bauart B und C, Kategorie II <sub>2N3P</sub>		B2KB	
Typ		B2KB	
<b>Nenn-Wärmeleistungsbereich (Angaben nach EN 677)</b>			
$T_v/T_R = 50/30$ °C	kW	4,5 - 26,0	4,5 - 35,0
$T_v/T_R = 80/60$ °C	kW	4,1 - 24,1	4,1 - 32,5
<b>Abgaskennwerte<sup>*4</sup></b>			
<b>Abgaswertegruppe</b> nach G 635/G 636		G <sub>52</sub> /G <sub>51</sub>	G <sub>52</sub> /G <sub>51</sub>
<b>Temperatur</b> (bei Rücklauf­temperatur von 30 °C)			
– bei Nenn-Wärmeleistung	°C	45	45
– bei Teillast	°C	35	35
<b>Temperatur</b> (bei Rücklauf­temperatur von 60 °C)			
	°C	70	70
<b>Massestrom</b>			
Erdgas			
– bei Nenn-Wärmeleistung (Trinkwassererwärmung)	kg/h	54,3	62,1
– bei Teillast	kg/h	8,7	8,7
Flüssiggas			
– bei Nenn-Wärmeleistung (Trinkwassererwärmung)	kg/h	51,5	58,9
– bei Teillast	kg/h	14,0	14,0
<b>Verfügbare Förderdruck</b>			
	Pa	250	250
	mbar	2,5	2,5
<b>Max. Kondenswassermenge</b>			
nach DWA-A 251	l/h	4,3	4,9
<b>Lichte Weite der Leitung zum Sicherheitsventil</b>			
	DN	15	15
<b>Kondenswasseranschluss (Schlauchtülle)</b>			
	Ø mm	20-24	20-24
<b>Abgasanschluss</b>			
	Ø mm	60	60
<b>Zuluftanschluss</b>			
	Ø mm	100	100
<b>Norm-Nutzungsgrad</b>			
bei $T_v/T_R = 40/30$ °C	%	bis 98 (H <sub>s</sub> )/109 (H <sub>i</sub> )	
<b>Energieeffizienzklasse</b>			
–Heizen		A	A
– Trinkwassererwärmung, Zapfprofil XL		A	A

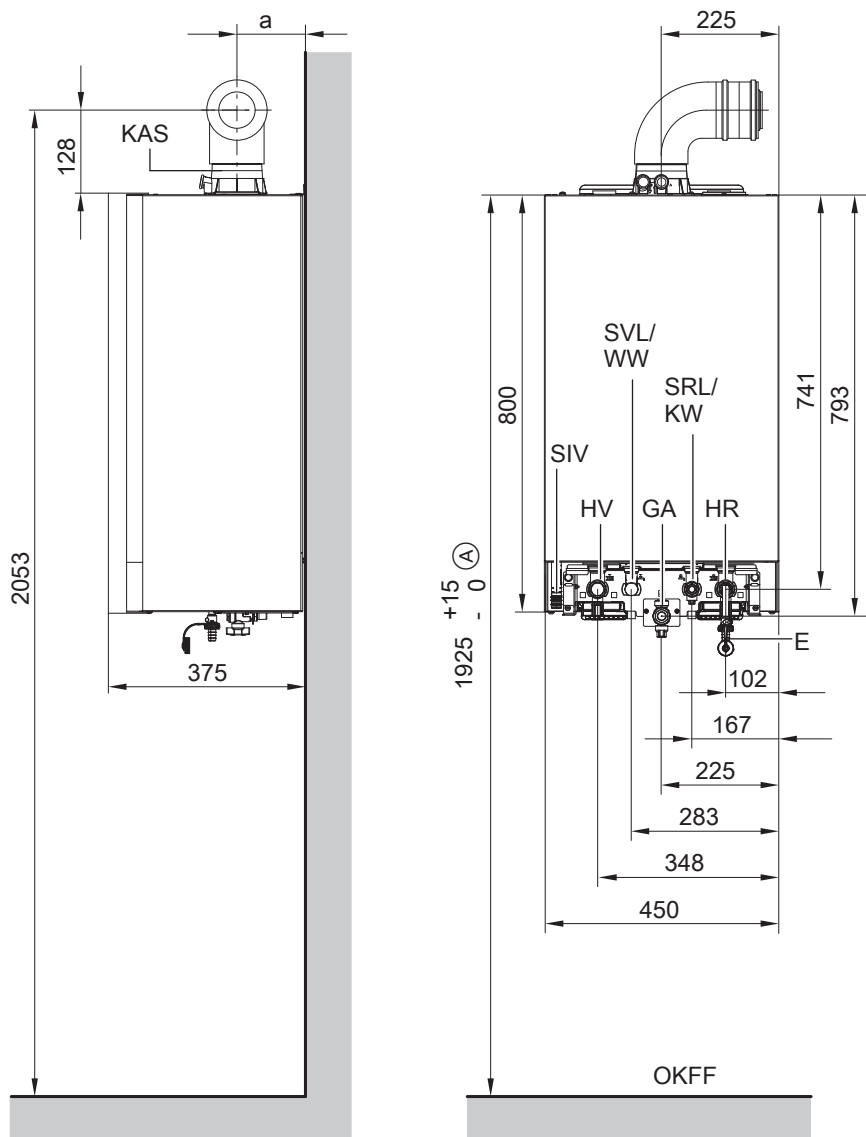
<sup>\*4</sup> Rechenwerte zur Auslegung der Abgasanlage nach EN 13384.

Abgastemperaturen als gemessene Bruttowerte bei 20 °C Verbrennungslufttemperatur.

Die Abgastemperatur bei Rücklauf­temperatur von 30 °C ist maßgeblich zur Auslegung der Abgasanlage.

Die Abgastemperatur bei Rücklauf­temperatur von 60 °C dient zur Bestimmung des Einsatzbereichs von Abgasleitungen mit maximal zulässigen Betriebstemperaturen.

1



Ⓐ In Verbindung mit untergestelltem Speicher-Wassererwärmer verbindlich, sonst Empfehlung.

E Entleerung

GA Gasanschluss

HR Heizungsrücklauf

HV Heizungsvorlauf

KAS Kesselanschluss-Stück

KW Kaltwasser (Gas-Brennwertkombigerät)

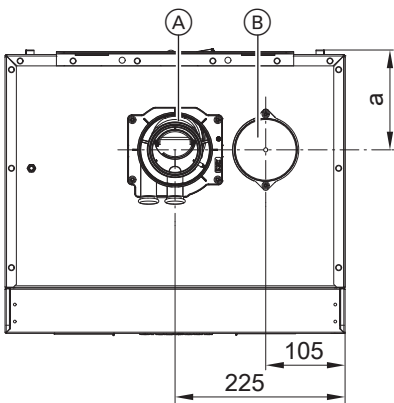
OKFF Oberkante Fertigfußboden

SIV Ablauf Sicherheitsventil und Kondenswasser

SRL Speicherrücklauf (Gas-Brennwertheizgerät)

SVL Speichervorlauf (Gas-Brennwertheizgerät)

WW Warmwasser (Gas-Brennwertkombigerät)



Abgas-/Zuluftanschluss

- (A) Abgas-/Zuluftanschluss
- (B) Zuluftanschluss (im Auslieferungszustand verschlossen)

Nenn-Wärmeleistung kW	Maß a mm
13 und 19	136
26 und 35	158

**Drehzahlgeregelte Heizkreispumpe im Vitodens 200-W**

Die integrierte Umwälzpumpe ist eine hocheffiziente Umwälzpumpe mit deutlich reduziertem Stromverbrauch gegenüber herkömmlichen Pumpen.

Die Pumpendrehzahl und damit die Förderleistung wird in Abhängigkeit von Außentemperatur und Schaltzeiten für Heizbetrieb oder reduzierten Betrieb geregelt. Die Regelung überträgt über einen internen Daten-BUS die aktuellen Drehzahlvorgaben an die Umwälzpumpe.

Zur Anpassung an die vorhandene Heizungsanlage kann die min. und max. Drehzahl sowie der Drehzahl im reduzierten Betrieb in Codierungen an der Regelung eingestellt werden.

Im Auslieferungszustand sind die minimale Förderleistung (Codieradresse „E7“) und die maximale Förderleistung (Codieradresse „E6“) auf folgende Werte eingestellt:

Nenn-Wärmeleistungsbe- reich in kW	Drehzahlsteuerung im Aus- lieferungszustand in %	
	Min. Förderleis- tung	Max. Förder- leistung
13	45	60
19	45	65
26	45	80
35	45	90

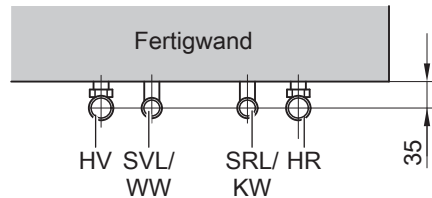
**Hinweis**

Anschlussmaße für Aufputz-Montage mit Montagehilfe siehe Seite 59.

Anschlussmaße für Unterputz-Montage mit Montagehilfe siehe Seite 63.

**Hinweis**

Die erforderlichen elektrischen Versorgungsleitungen müssen bau-seits verlegt und an vorgegebener Stelle (siehe Seite) in den Heiz-kessel eingeführt werden.



**Hinweis**

Angegebene Maße in Kombination mit Rohrbögen (Zubehör)

**Hinweis**

In Verbindung mit hydraulischer Weiche, Heizwasser-Pufferspeicher und Heizkreisen mit Mischer wird die interne Umwälzpumpe mit konstanter Drehzahl betrieben. Die Drehzahl kann durch Codierungen an der Regelung je nach Bedarf angepasst werden.

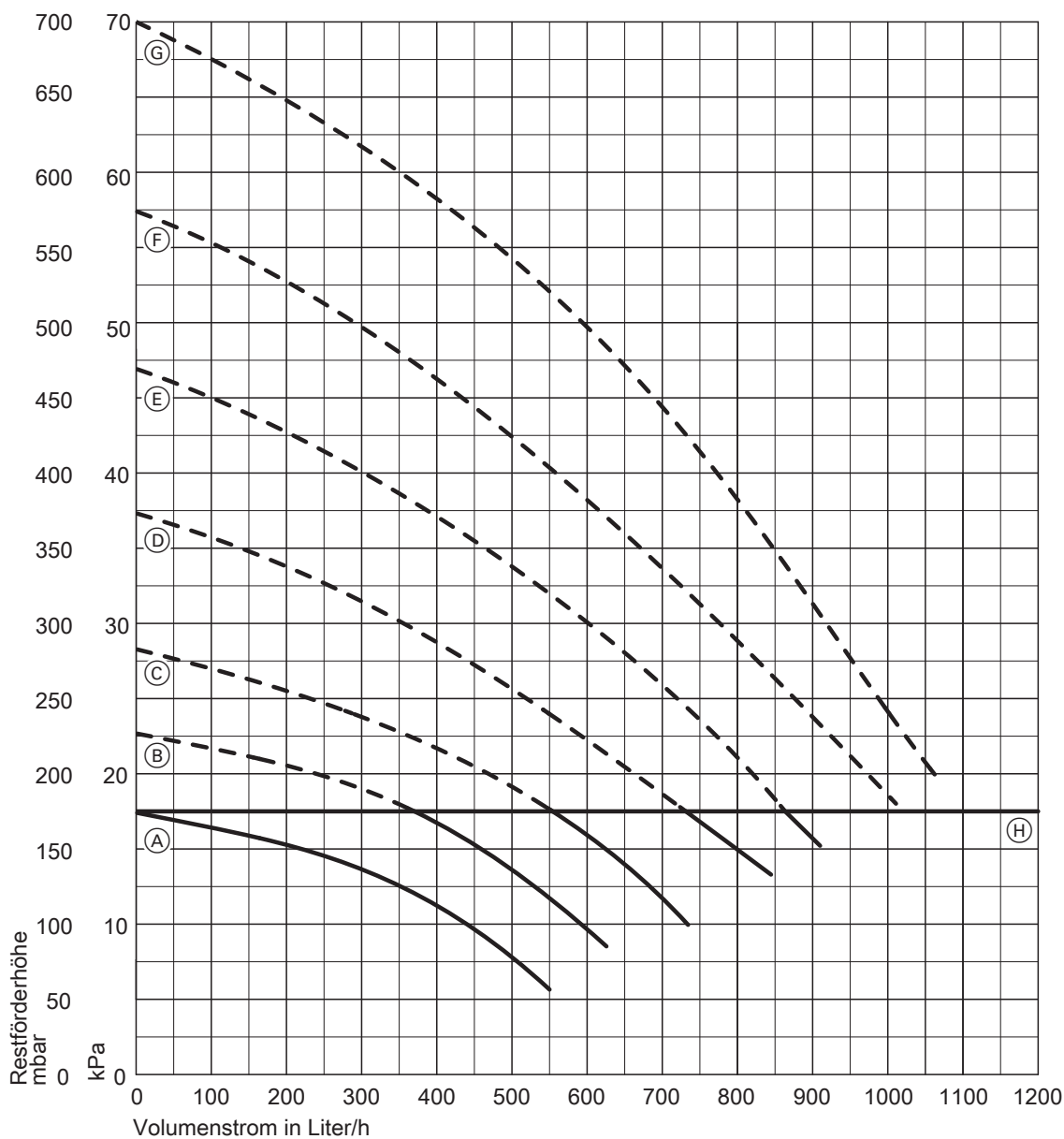
**Technische Angaben Umwälzpumpe**

Nenn-Wärmeleis- tung kW	13	19	26	35
Umwälzpumpe Typ	UPM3 15-75	UPM3 15-75	UPM3 15-75	UPM3 15-75
Nennspannung	V~	230	230	230
Leistungsaufnahme				
– max. W	60	60	60	60
– min. W	2	2	2	2
– Auslieferungszu- stand W	12	20	38	45
Energieeffizienz- klasse	A	A	A	A

## Vitodens 200-W (Fortsetzung)

### Restförderhöhen der eingebauten Umwälzpumpe

#### Vitodens 200-W



(H) Obergrenze Arbeitsbereich

Kennlinie	Förderleistung Umwälzpumpe	Einstellung Codieradr. „E6“
(A)	45 %	E6:045
(B)	55 %	E6:055
(C)	60 %	E6:060
(D)	70 %	E6:070
(E)	80 %	E6:080
(F)	90 %	E6:090
(G)	100 %	E6:100

#### Bereitschafts-Durchlauferhitzer (Gas-Brennwertkombigerät)

Im Vitodens 200-W ist ein Bereitschafts-Durchlauferhitzer integriert. Bei eingeschalteter Komfortfunktion wird der Durchlauferhitzer auf Temperatur gehalten. Damit steht sofort Warmwasser mit Gebrauchstemperatur am Vitodens zur Verfügung.

## Vitodens 200-W (Fortsetzung)

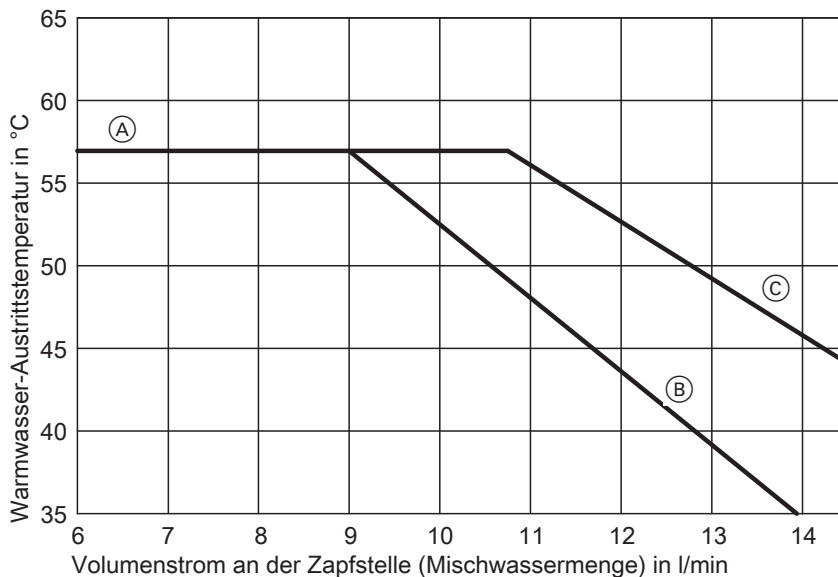
### Technische Angaben zum Bereitschafts-Durchlauferhitzer

<b>Inhalt</b>		
– trinkwasserseitig	l	1,0
– heizwasserseitig	l	0,7
<b>Anschlüsse</b>		
Warm- und Kaltwasser	G	½
<b>Max. Betriebsdruck</b>		
	bar	10
	MPa	1,0

### Leistungen

<b>Nenn-Wärmeleistungsbe- reich des Gas-Brennwert- kombigeräts</b>	kW	26,0	35,0
<b>Trinkwasser-Dauerleis- tung</b>	kW	29,3	33,5
bei Trinkwassererwärmung von 10 auf 45 °C	l/h	840	960
<b>Zapfmenge</b>	l/min	3-12	3-14
<b>Auslauftemperatur, ein- stellbar</b>	°C	30-57	30-57

### Trinkwassertemperatur in Abhängigkeit vom Volumenstrom

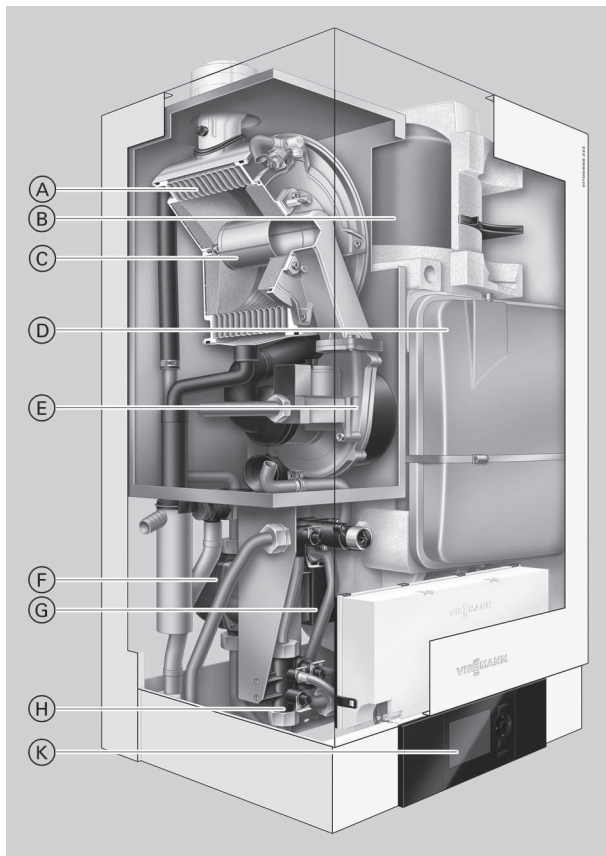


- (A) Warmwasser-Auslauftemperatur an der Mischbatterie
- (B) Vitodens 200-W, 26 kW
- (C) Vitodens 200-W, 35 kW

Das Diagramm verdeutlicht die Änderung der Austritt-Temperatur in Abhängigkeit vom Volumenstrom an der Zapfstelle. Wird mehr Wasser benötigt, muss Kaltwasser beigemischt werden, wodurch die Austritt-Temperatur sinkt.

Beim dargestellten Verhalten der Austritt-Temperatur wurde von 10 °C Kaltwasser-Eintritt-Temperatur ausgegangen.

## 2.1 Produktbeschreibung



- (A) Inox-Radial-Heizflächen aus Edelstahl Rostfrei - für hohe Betriebssicherheit bei langer Nutzungsdauer und große Wärmeleistung auf kleinstem Raum
- (B) Ladespeicher aus Edelstahl Rostfrei
- (C) Modulierender Matrix-Zylinderbrenner mit intelligenter Lambda Pro Control Plus Verbrennungsregelung für niedrige Schadstoff-Emissionen und leise Betriebsweise
- (D) Integriertes Membran-Druckausdehnungsgefäß
- (E) Drehzahlgeregeltes Verbrennungsluftgebläse für geräuscharmen und stromsparenden Betrieb
- (F) Integrierte drehzahlgeregelte Hocheffizienz-Umwälzpumpe
- (G) Plattenwärmetauscher
- (H) Gas- und Wasseranschlüsse
- (K) Digitale Kesselkreisregelung

Der Vitodens 222-W ist ein besonders platzsparendes, wandhängendes Gas-Brennwertkompaktgerät für hohe Warmwasser-Komfortansprüche. Die Wärmezelle besteht aus dem bewährten Inox-Radial-Edelstahlwärmetauscher, dem modulierenden Matrix-Zylinderbrenner sowie der automatischen Verbrennungsregelung Lambda Pro Control Plus.

Der integrierte 46 l Edelstahl-Ladespeicher bietet den gleichen Trinkwasserkomfort wie ein separater innenbeheizter 150 l Speicher-Wassererwärmer. Warmwasser steht sofort in der gewünschten Temperatur und mit hoher Konstanz zur Verfügung, auch an mehreren Zapfstellen gleichzeitig. Neben dem Ladespeicher sind auch alle maßgeblichen Anlagenkomponenten, wie Heizwasser-Ausdehnungsgefäß, Pumpen und Sicherheitsarmaturen integriert und fertig montiert. Und das bei einem Komplettgewicht von max. 67 kg und unter Einhaltung des Küchenrastermaßes von 600 mm.

Der Vitodens 222-W ist insbesondere im Neubau das ideale Produkt, da er vor Estrichlegung montiert werden kann.

### Anwendungsempfehlungen

- Einfamilien- und Reihenhäuser
- Neubau (z. B. Fertighäuser und Bauträgerprojekte): Einbau in Hauswirtschafts- und Dachräume
- Modernisierung: Ersatz von Gas-Umlaufwasserheizern, bodenstehenden atmosphärischen Gas-Heizkesseln und Öl-/Gas-Heizkesseln mit untergebauten Speicher-Wassererwärmern.

### Die Vorteile auf einen Blick

- Norm-Nutzungsgrad: bis 98 % ( $H_s$ )/109 % ( $H_i$ )
- Langlebig und effizient durch Inox-Radial-Wärmetauscher
- Modulierender Matrix-Zylinderbrenner, Modulationsbereich bis 1:8, mit hoher Nutzungsdauer durch Edelstahl-Matrix-Gewebe – unempfindlich bei hoher Temperaturbelastung
- Hoher Warmwasserkomfort: NL-Zahl bis 1,5 (entspricht separatem Speicher-Wassererwärmer mit ca. 150 l Inhalt)

- Stromsparende Hocheffizienz-Umwälzpumpe (entsprechend Energie Label A)
- Einfach zu bedienende Vitotronic-Regelung mit Klartext- und Grafikanzeige
- Bedienteil der Regelung auch auf einem Wandschalter (Zubehör) montierbar
- Lambda Pro Control Plus Verbrennungsregelung für alle Gasarten – Gebühreinsparung durch Verlängerung der Überprüfungsintervalle auf 3 Jahre
- Automatische Abgaswegeadaption
- Alle Anlagenkomponenten wie Ladespeicher, Ausdehnungsgefäß (heizwasserseitig), Pumpen und Sicherheitsarmaturen sind fertig montiert.
- Internetfähig durch Vitoconnect (Zubehör) für Bedienung und Service über Viessmann App

### Auslieferungszustand

Gas-Brennwert-Wandgerät mit Inox-Radial-Heizfläche, integriertem Ladespeicher aus Edelstahl, modulierendem Matrix-Zylinderbrenner für Erd- und Flüssiggas nach DVGW-Arbeitsblatt G260, Kompakthydraulik mit Multi-Stecksystem und drehzahlgeregelte Hocheffizienz-Umwälzpumpe.

Mit Membran-Druckausdehnungsgefäß für Heizwasser Anschlussfertig verrohrt und verdrahtet. Farbe der epoxidharzbeschichteten Verkleidung: Weiß.

Separat verpackt:

Vitotronic 100 für angehobenen Betrieb

oder

Vitotronic 200 für witterungsgeführten Betrieb

Vorgerichtet für Betrieb mit Erdgas. Eine Umstellung innerhalb der Gasgruppen E/LL ist nicht erforderlich. Die Umstellung auf Flüssiggas erfolgt an der Regelung (kein Umstellungsatz erforderlich).

## Vitodens 222-W (Fortsetzung)

### Erforderliches Zubehör (muss mitbestellt werden)

Montagehilfe mit:

- Befestigungselementen
- Armaturen
- Trinkwasser-Sicherheitsventil
- Kessel-Füll- und Entleerungshahn
- Gasabsperrhahn mit thermischem Sicherheitsabsperrventil

Wahlweise für Aufputz- oder Unterputz-Montage

### Geprüfte Qualität



CE-Kennzeichnung entsprechend bestehenden EG-Richtlinien



Qualitätsmarke der ÖVGW für Erzeugnisse des Gas- und Wasserfachs

Erfüllt die Grenzwerte des Umweltzeichens „Blauer Engel“ nach RAL UZ 61.

**2.2 Technische Daten**

<b>Gas-Heizkessel, Bauart B und C, Kategorie II<sub>2N3P</sub></b>					
<b>Nenn-Wärmeleistungsbereich (Angaben nach EN 677)</b>					
$T_V/T_R = 50/30 \text{ °C}$	<b>kW</b>	<b>2,4 - 13,0</b>	<b>2,4 - 19,0</b>	<b>4,5 - 26,0</b>	<b>4,5 - 35,0</b>
$T_V/T_R = 80/60 \text{ °C}$	<b>kW</b>	<b>2,2 - 12,1</b>	<b>2,2 - 17,6</b>	<b>4,1 - 24,1</b>	<b>4,1 - 32,5</b>
<b>Nenn-Wärmeleistungsbereich bei Trinkwassererwärmung</b>	<b>kW</b>	2,2 - 17,2	2,2 - 17,2	4,1 - 29,3	4,1 - 33,5
<b>Nenn-Wärmebelastung</b>	<b>kW</b>	2,3 - 17,9	2,3 - 17,9	4,2 - 30,5	4,2 - 34,9
<b>Produkt-ID-Nummer</b>	CE-0085CN0050				
<b>Schutzart</b>	IP X4 gemäß EN 60529				
<b>Gasanschlussdruck</b>					
Erdgas	mbar	20	20	20	20
	kPa	2	2	2	2
Flüssiggas	mbar	50	50	50	50
	kPa	5	5	5	5
<b>Max. zul. Gasanschlussdruck*<sup>5</sup></b>					
Erdgas	mbar	25,0	25,0	25,0	25,0
	kPa	2,5	2,5	2,5	2,5
Flüssiggas	mbar	57,5	57,5	57,5	57,5
	kPa	5,75	5,75	5,75	5,75
<b>Schall-Leistungspegel</b> (Angaben nach EN ISO 15036-1)					
bei Teillast	dB(A)	39	41	38	36
bei Nenn-Wärmeleistung (Trinkwassererwärmung)	dB(A)	42	47	48	52
<b>Elektrische Leistungsaufnahme</b>					
– im Auslieferungszustand	W	28	42	65	95
– max.	W	126	126	148	163
<b>Gewicht</b>	kg	60	60	63	67
<b>Inhalt Wärmetauscher</b>	l	1,8	1,8	2,4	2,8
<b>Max. Vorlauftemperatur</b>	°C	74	74	74	74
<b>Max. Volumenstrom</b> (Grenzwert für Einsatz einer hydraulischen Entkopplung)	l/h	1200	1200	1400	1600
<b>Nenn-Umlaufwassermenge</b> bei $\Delta T = 20 \text{ K}$	l/h	537	739	1018	1361
<b>Membran-Druckausdehnungsgefäß</b>					
Inhalt	l	10	10	10	10
Vordruck	bar	0,8	0,8	0,8	0,8
	kPa	80	80	80	80
<b>Zul. Betriebsdruck</b>	bar	3	3	3	3
	MPa	0,3	0,3	0,3	0,3
<b>Anschlüsse</b>					
Kesselvorlauf und -rücklauf	G	¾	¾	¾	¾
Kalt- und Warmwasser	G	½	½	½	½
<b>Abmessungen</b>					
Länge	mm	480	480	480	480
Breite	mm	600	600	600	600
Höhe	mm	900	900	900	900
Höhe mit Abgasrohrbogen	mm	1028	1028	1028	1028
<b>Gasanschluss</b> (mit Anschlusszubehör)	R	½	½	½	½
<b>Trinkwasser-Ladespeicher</b>					
Inhalt	l	46	46	46	46
Zul. Betriebsdruck (trinkwasserseitig)	bar	10	10	10	10
	MPa	1,0	1,0	1,0	1,0
Trinkwasser-Dauerleistung	kW	17,2	17,2	29,3	33,5
Warmwasser-Ausgangsleistung bei Trinkwassererwärmung von 10 auf 45 °C	l/10 min	135	135	180	200
Leistungskennzahl $N_L$ * <sup>6</sup>		1,0	1,0	1,3	1,5

\*<sup>5</sup> Liegt der Gasanschlussdruck über dem max. zul. Gasanschlussdruck, muss ein separater Gasdruckregler der Anlage vorgeschaltet werden.

\*<sup>6</sup> Bei 70 °C mittlerer Kesselwassertemperatur und Speicherbevorratungstemperatur  $T_{sp} = 60 \text{ °C}$ .  
Die Warmwasser-Leistungskennzahl  $N_L$  ändert sich mit der Speicherbevorratungstemperatur  $T_{sp}$ .  
Richtwerte:  $T_{sp} = 60 \text{ °C} \rightarrow 1,0 \times N_L$   $T_{sp} = 55 \text{ °C} \rightarrow 0,75 \times N_L$   $T_{sp} = 50 \text{ °C} \rightarrow 0,55 \times N_L$   $T_{sp} = 45 \text{ °C} \rightarrow 0,3 \times N_L$ .



## Vitodens 222-W (Fortsetzung)

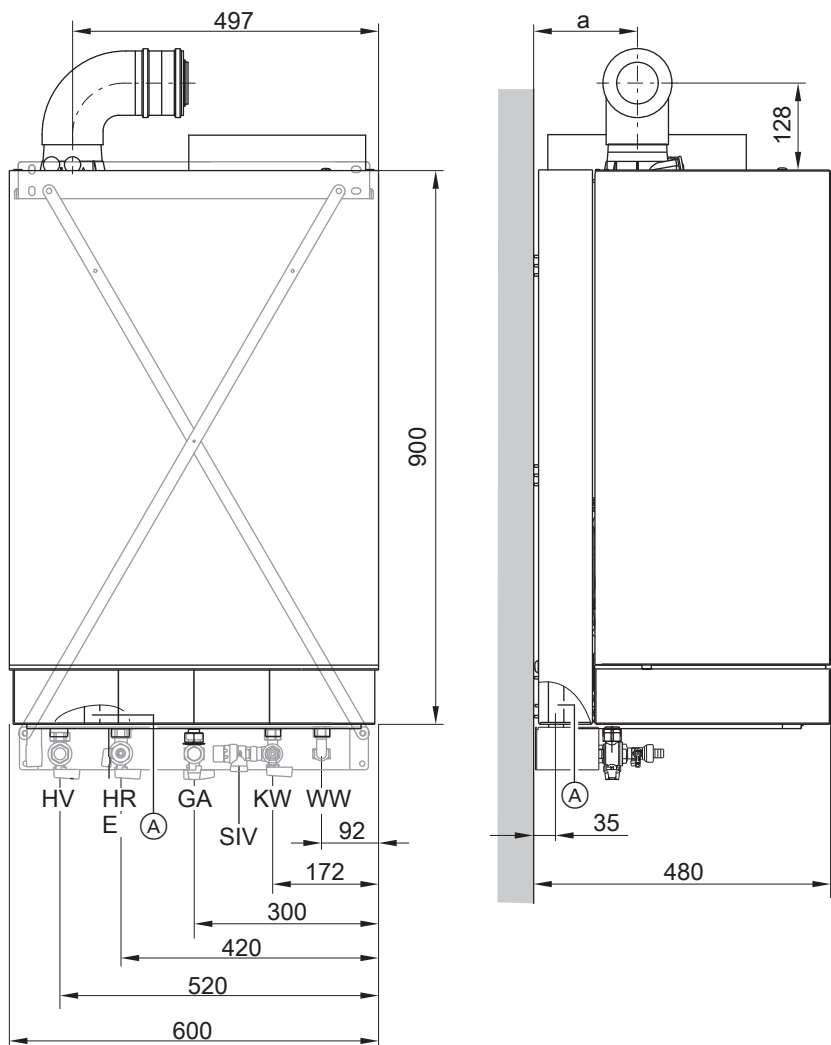
Gas-Heizkessel, Bauart B und C, Kategorie II <sub>2N3P</sub>					
Nenn-Wärmeleistungsbereich (Angaben nach EN 677)					
$T_V/T_R = 50/30 \text{ °C}$	kW	2,4 - 13,0	2,4 - 19,0	4,5 - 26,0	4,5 - 35,0
$T_V/T_R = 80/60 \text{ °C}$	kW	2,2 - 12,1	2,2 - 17,6	4,1 - 24,1	4,1 - 32,5
<b>Anschlusswerte</b> bezogen auf die max. Belastung mit Gas					
Erdgas E	m <sup>3</sup> /h	1,89	1,89	3,23	3,69
Erdgas LL	m <sup>3</sup> /h	2,20	2,20	3,75	4,30
Flüssiggas P	kg/h	1,40	1,40	2,38	2,73
<b>Abgaskennwerte</b> <sup>*2</sup>					
<b>Abgaswertegruppe</b> nach G 635/G 636		G <sub>52</sub> /G <sub>51</sub>	G <sub>52</sub> /G <sub>51</sub>	G <sub>52</sub> /G <sub>51</sub>	G <sub>52</sub> /G <sub>51</sub>
<b>Temperatur</b> (bei Rücklauf­temperatur von 30 °C)					
– bei Nenn-Wärmeleistung	°C	45	45	45	45
– bei Teillast	°C	35	35	35	35
<b>Temperatur</b> (bei Rücklauf­temperatur von 60 °C)					
	°C	68	68	70	70
<b>Massestrom</b>					
Erdgas					
– bei Nenn-Wärmeleistung (Trinkwassererwärmung)	kg/h	31,8	31,8	54,3	62,1
– bei Teillast	kg/h	5,5	5,5	8,7	8,7
Flüssiggas					
– bei Nenn-Wärmeleistung (Trinkwassererwärmung)	kg/h	30,2	30,2	51,5	58,9
– bei Teillast	kg/h	7,6	7,6	14,0	14,0
<b>Verfügbare Förderdruck</b>					
	Pa	250	250	250	250
	mbar	2,5	2,5	2,5	2,5
<b>Max. Kondenswassermenge</b> nach DWA-A 251					
	l/h	2,3	2,5	4,3	4,9
<b>Lichte Weite der Leitung zum Sicherheitsventil</b>					
	DN	15	15	15	15
<b>Kondenswasseranschluss (Schlauchtülle)</b>					
	Ø mm	20-24	20-24	20-24	20-24
<b>Abgasanschluss</b>					
	Ø mm	60	60	60	60
<b>Zuluftanschluss</b>					
	Ø mm	100	100	100	100
<b>Norm-Nutzungsgrad</b> bei $T_V/T_R = 40/30 \text{ °C}$		bis 98 (H <sub>s</sub> )/109 (H <sub>i</sub> )			
<b>Energieeffizienzklasse</b>					
–Heizen		A	A	A	A
– Trinkwassererwärmung, Zapfprofil XL		A	A	A	A

\*2 Rechenwerte zur Auslegung der Abgasanlage nach EN 13384.

Abgastemperaturen als gemessene Bruttowerte bei 20 °C Verbrennungslufttemperatur.

Die Abgastemperatur bei Rücklauf­temperatur von 30 °C ist maßgeblich zur Auslegung der Abgasanlage.

Die Abgastemperatur bei Rücklauf­temperatur von 60 °C dient zur Bestimmung des Einsatzbereichs von Abgasleitungen mit maximal zulässigen Betriebstemperaturen.



- Ⓐ Kondenswasserablauf
- E Entleerung
- GA Gasanschluss
- HR Heizungsrücklauf

- HV Heizungsvorlauf
- KW Kaltwasser
- SIV Sicherheitsventil trinkwasserseitig
- WW Warmwasser

Nenn-Wärmeleistung kW	Maß a mm
13 und 19	143
26 und 35	168

**Hinweis**

Anschlussmaße für Aufputz-Montage mit Montagehilfe siehe Seite 67.

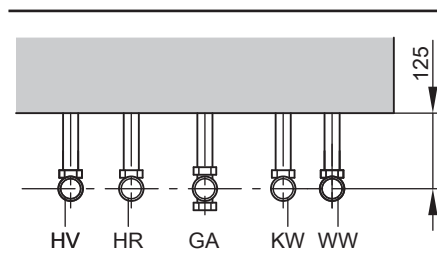
Anschlussmaße für Unterputz-Montage mit Montagehilfe siehe Seite 68.

**Hinweis**

Die erforderlichen elektrischen Versorgungsleitungen müssen bau-seits verlegt und an vorgegebener Stelle (siehe Seite) in den Heiz-kessel eingeführt werden.

**Drehzahlregelte Heizkreispumpe im Vitodens 222-W**

Die integrierte Umwälzpumpe ist eine hocheffiziente Umwälzpumpe mit deutlich reduziertem Stromverbrauch gegenüber herkömmlichen Pumpen.



Die Pumpendrehzahl und damit die Förderleistung wird in Abhängig-keit von Außentemperatur und Schaltzeiten für Heizbetrieb oder reduzierten Betrieb geregelt. Die Regelung überträgt über einen internen Daten-BUS die aktuellen Drehzahlvorgaben an die Umwälz-pumpe.

## Vitodens 222-W (Fortsetzung)

Zur Anpassung an die vorhandene Heizungsanlage kann die min. und max. Drehzahl sowie der Drehzahl im reduzierten Betrieb in Codierungen an der Regelung eingestellt werden.

Im Auslieferungszustand sind die minimale Förderleistung (Codieradresse „E7“) und die maximale Förderleistung (Codieradresse „E6“) auf folgende Werte eingestellt:

Nenn-Wärmeleistung in kW	Drehzahlsteuerung im Auslieferungszustand in %	
	Min. Förderleistung	Max. Förderleistung
13	45	60
19	45	65
26	45	80
35	45	90

### Hinweis

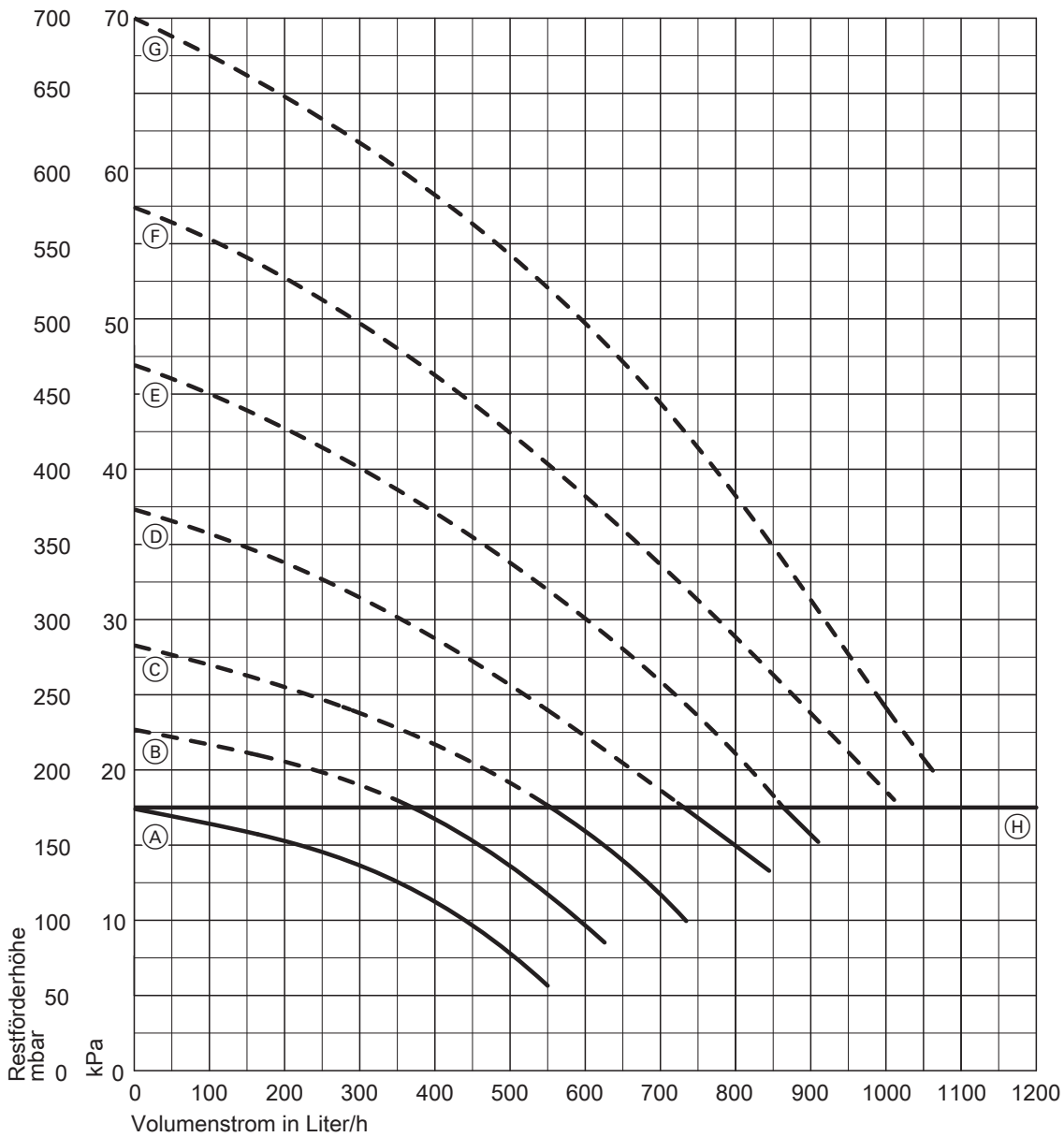
In Verbindung mit hydraulischer Weiche, Heizwasser-Pufferspeicher und Heizkreisen mit Mischer wird die interne Umwälzpumpe mit konstanter Drehzahl betrieben. Die Drehzahl kann durch Codierungen an der Regelung je nach Bedarf angepasst werden.

### Technische Angaben Umwälzpumpe

Nenn-Wärmeleistung	kW	13	19	26	35
Umwälzpumpe	Typ	UPM3 15-75	UPM3 15-75	UPM3 15-75	UPM3 15-75
Nennspannung	V~	230	230	230	230
Leistungsaufnahme					
– max.	W	60	60	60	60
– min.	W	2	2	2	2
– Auslieferungszustand	W	12	20	38	45
Energieeffizienzklasse		A	A	A	A

Restförderhöhen der eingebauten Umwälzpumpe

Vitodens 222-W

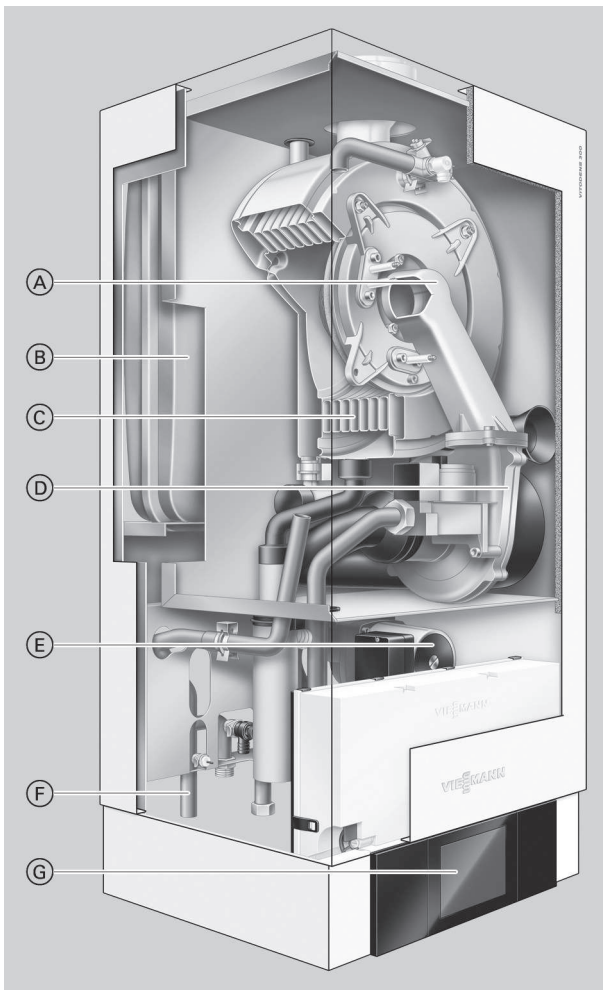


(H) Obergrenze Arbeitsbereich

Kennlinie	Förderleistung Umwälzpumpe	Einstellung Codieradr. „E6“
(A)	45 %	E6:045
(B)	55 %	E6:055
(C)	60 %	E6:060
(D)	70 %	E6:070
(E)	80 %	E6:080
(F)	90 %	E6:090
(G)	100 %	E6:100

2

## 3.1 Produktbeschreibung



- Ⓐ Modulierender MatriX-Gasbrenner mit intelligenter Lambda Pro Control Verbrennungsregelung für extrem niedrige Schadstoff-Emissionen und leise Betriebsweise
- Ⓑ Eingebautes Membran-Druckausdehnungsgefäß (Vitodens 300-W, bis 19 kW)
- Ⓒ Inox-Radial-Heizflächen aus Edelstahl Rostfrei - für hohe Betriebssicherheit bei langer Nutzungsdauer und große Wärmeleistung auf kleinstem Raum
- Ⓓ Drehzahlgeregeltes Verbrennungsluftgebläse für geräuscharmen und stromsparenden Betrieb
- Ⓔ Integrierte, drehzahlgeregelte Hocheffizienz-Umwälzpumpe
- Ⓕ Gas- und Wasseranschlüsse
- Ⓖ Digitale Kesselkreisregelung mit Farb-Touchdisplay

Das Spitzenprodukt unter den Gas-Brennwert-Wandgeräten ist der Vitodens 300-W. Der MatriX-Gasbrenner und die Inox-Radial-Heizfläche aus Edelstahl sind in dieser Kombination die Garanten für hohe Energieeffizienz und langfristig hohen Wärmekomfort.

Der Vitodens 300-W besitzt in allen Leistungsgrößen die automatische Verbrennungsregelung Lambda Pro Control. Modulationsbereich bis 1:10 (19 kW).

Die integrierte, drehzahlgeregelte Hocheffizienz-Umwälzpumpe, reduziert den Stromverbrauch um bis zu 70 %.

Vitodens 300-W ist mit einer integrierten Sensorik ausgestattet, die den Betrieb ohne zusätzliche Maßnahmen zur Sicherstellung eines Mindestvolumenstroms erlaubt. Durch den eingebauten Volumenstromsensor ist ein hydraulischer Abgleich mit geringem Aufwand durchführbar (förderfähig nach KfW).

### Anwendungsempfehlungen

- Modernisierung von Heizungsanlagen in der Etage oder im Einfamilienhaus mit hohem Anspruch an den Heiz- und Warmwasserkomfort
- Anlagen mit geringem Platzangebot für den Wärmeerzeuger oder beengten (flexiblen) Einbauverhältnissen (z. B. Dach oder Möbeleinbau)
- Ersatz von bisherigen bodenstehenden Heizkesseln in unterschiedlichen Anlagen auch mit mehreren Heizkreisen und Fußbodenheizung

### Die Vorteile auf einen Blick

- Norm-Nutzungsgrad: bis 98 % ( $H_s$ )/109 % ( $H_i$ )
- Geringe Takthäufigkeit auch bei geringer Wärmeabnahme durch Pausenzeitoptimierung und großen Modulationsbereich von bis zu 1:10 (19 kW)
- Langlebig und effizient durch Inox-Radial-Wärmetauscher mit wassergekühlter Vor- und Rückwand und Entlüftungsfunktion
- MatriX-Gasbrenner (Kugelbrenner) mit Lambda Pro Control Verbrennungsregelung für dauerhaft hohen Wirkungsgrad und niedrige Emissionswerte.
- Stromsparende Hocheffizienz-Umwälzpumpe
- Neues, innovatives Bedienkonzept über Farb-Touchdisplay mit Klartext- und Grafikanzeige, Inbetriebnahme-Assistenten, Anzeigen für Energieverbräuche sowie alternativ Bedienung über mobiles Endgerät
- Internetfähig durch integrierte LAN-Schnittstelle
- Reduzierung von Energieverbrauch und Strömungsgeräuschen durch selbsttätige/automatische Anpassung der Pumpenleistung (Restförderhöhenregelung)
- Einfache hydraulische Einbindung: kein Überströmventil erforderlich
- Vorbereitet für automatisierten hydraulischen Abgleich

### Auslieferungszustand

Gas-Brennwert-Wandgerät mit Inox-Radial-Heizfläche, modulierendem MatriX-Gasbrenner für Erd- und Flüssiggas nach DVGW-Arbeitsblatt G260, Aqua-Platine mit Multi-Stecksystem und drehzahlgeregelte Hocheffizienz-Umwälzpumpe.

## Vitodens 300-W (Fortsetzung)

Vitotronic 200 für witterungsgeführten Betrieb mit eingebauter LAN-Schnittstelle.

Anschlussfertig verrohrt und verdrahtet. Farbe der epoxidharzbeschichteten Verkleidung: Weiß.

Bei Vitodens 300-W, 1,9 bis 19 kW: eingebautes Membran-Druckausdehnungsgefäß (10 l Inhalt).

Vorgerichtet für Betrieb mit Erdgas. Eine Umstellung innerhalb der Gasgruppen E/LL ist nicht erforderlich. Die Umstellung auf Flüssiggas erfolgt am Gaskombiregler (kein Umstellsatz erforderlich).

### Erforderliches Zubehör (muss mitbestellt werden)

#### Montage des Vitodens direkt an die Wand

Montagehilfe:

- Mit Befestigungselementen
- Mit Armaturen
- Mit Kessel-Füll- und Entleerungshahn
- Mit Gasabsperrhahn mit thermischem Sicherheitsabsperrentil

Wahlweise für Aufputz- oder Unterputz-Montage

Montagerahmen (nicht für Vitodens 300-W, 1,9 bis 19 kW):

- Mit Membran-Druckausdehnungsgefäß (18 l Inhalt)
- Mit Befestigungselementen

- Mit Armaturen
- Mit Kessel-Füll- und Entleerungshahn
- Mit Gas-Eckhahn mit thermischem Sicherheitsabsperrentil

Wahlweise für Aufputz- oder Unterputz-Montage mit Schraubanschlüssen

#### Montage des Vitodens vor der Wand

Vorwand-Montagerahmen (Bautiefe 110 mm):

- Mit Befestigungselementen
- Mit Armaturen
- Mit Kessel-Füll- und Entleerungshahn
- Mit Gas-Eckhahn mit thermischem Sicherheitsabsperrentil

Für Montage mit Schraubanschlüssen

#### Geprüfte Qualität



CE-Kennzeichnung entsprechend bestehenden EG-Richtlinien



Qualitätsmarke der ÖVGW für Erzeugnisse des Gas- und Wasserfachs

Erfüllt die Grenzwerte des Umweltzeichens „Blauer Engel“ nach RAL UZ 61.

**3.2 Technische Daten**

Gas-Heizkessel, Bauart B und C, Kategorie II <sub>2N3P</sub>		Gas-Brennwertheizgerät			
<b>Nenn-Wärmeleistungsbereich (Angaben nach EN 677)</b>					
$T_v/T_R = 50/30 \text{ °C}$	<b>kW</b>	<b>1,9 - 11,0</b>	<b>1,9 - 19,0</b>	<b>4,0 - 26,0</b>	<b>4,0 - 35,0</b>
$T_v/T_R = 80/60 \text{ °C}$	<b>kW</b>	<b>1,7 - 10,1</b>	<b>1,7 - 17,2</b>	<b>3,6 - 23,7</b>	<b>3,6 - 31,7</b>
<b>Nenn-Wärmeleistung bei Trinkwassererwärmung</b>		kW	1,7 - 16,0	1,7 - 17,2	3,6 - 23,7
<b>Nenn-Wärmebelastung</b>		kW	1,8 - 16,7	1,8 - 17,9	3,8 - 24,7
<b>Produkt-ID-Nummer</b>		CE-0085CM0463			
<b>Schutzart</b>		IP X4 gemäß EN 60529			
<b>Gasanschlussdruck</b>					
Erdgas	mbar	20	20	20	20
	kPa	2	2	2	2
Flüssiggas	mbar	50	50	50	50
	kPa	5	5	5	5
<b>Max. zul. Gasanschlussdruck<sup>*7</sup></b>					
Erdgas	mbar	25,0	25,0	25,0	25,0
	kPa	2,5	2,5	2,5	2,5
Flüssiggas	mbar	57,5	57,5	57,5	57,5
	kPa	5,75	5,75	5,75	5,75
<b>Schall-Leistungspegel</b> (Angaben nach EN ISO 15036-1)					
bei Teillast	dB(A)	29	29	33	33
bei Nenn-Wärmeleistung (Trinkwassererwärmung)	dB(A)	41	48	48	51
<b>Elektr. Leistungsaufnahme</b> (im Auslieferungszustand)		W	36	49	63
<b>Gewicht</b>		kg	50	50	50
<b>Inhalt Wärmetauscher</b>		l	3,8	3,8	5,6
<b>Max. Vorlauftemperatur</b>		°C	74	74	74
<b>Max. Volumenstrom</b> (Grenzwert für Einsatz einer hydraulischen Entkopplung)		l/h	1000	1200	1400
<b>Nenn-Umlaufwassermenge</b> bei $T_v/T_R = 80/60 \text{ °C}$		l/h	434	739	1018
<b>Membran-Druckausdehnungsgefäß</b>					
Inhalt	l	10	10	—	—
Vordruck	bar	0,75	0,75	—	—
	kPa	75	75	—	—
<b>Zul. Betriebsdruck</b>		bar	3	3	3
		MPa	0,3	0,3	0,3
<b>Anschluss Sicherheitsventil</b>		Rp	¾	¾	¾
<b>Abmessungen</b>					
Länge	mm	360	360	380	380
Breite	mm	450	450	480	480
Höhe	mm	850	850	850	850
Höhe mit Abgasrohrbogen	mm	1053	1053	1066	1066
Höhe mit untergestelltem Speicher-Wassererwärmer	mm	1925	1925	1925	1925
<b>Gasanschluss</b>		R	½	½	½
<b>Anschlusswerte</b> bezogen auf die max. Belastung mit Gas					
Erdgas E	m <sup>3</sup> /h	1,77	1,89	2,61	3,52
Erdgas LL	m <sup>3</sup> /h	2,05	2,20	3,04	4,10
Flüssiggas P	kg/h	1,31	1,40	1,93	2,60

\*7 Liegt der Gasanschlussdruck über dem max. zul. Gasanschlussdruck, muss ein separater Gasdruckregler der Anlage vorgeschaltet werden.

## Vitodens 300-W (Fortsetzung)

Gas-Heizkessel, Bauart B und C, Kategorie II <sub>2N3P</sub>		Gas-Brennwertheizgerät			
<b>Nenn-Wärmeleistungsbereich (Angaben nach EN 677)</b>					
$T_V/T_R = 50/30\text{ °C}$	<b>kW</b>	<b>1,9 - 11,0</b>	<b>1,9 - 19,0</b>	<b>4,0 - 26,0</b>	<b>4,0 - 35,0</b>
$T_V/T_R = 80/60\text{ °C}$	<b>kW</b>	<b>1,7 - 10,1</b>	<b>1,7 - 17,2</b>	<b>3,6 - 23,7</b>	<b>3,6 - 31,7</b>
<b>Abgaskennwerte*<sup>2</sup></b>					
<b>Abgaswertegruppe</b> nach G 635/G 636		G <sub>52</sub> /G <sub>51</sub>	G <sub>52</sub> /G <sub>51</sub>	G <sub>52</sub> /G <sub>51</sub>	G <sub>52</sub> /G <sub>51</sub>
<b>Temperatur</b> (bei Rücklauf­temperatur von 30 °C)					
– bei Nenn-Wärmeleistung	°C	45	45	45	45
– bei Teillast	°C	35	35	35	35
<b>Temperatur</b> (bei Rücklauf­temperatur von 60 °C)					
	°C	68	68	70	70
<b>Massestrom</b>					
Erdgas					
– bei Nenn-Wärmeleistung	kg/h	29,7	31,8	43,9	59,2
– bei Teillast	kg/h	3,2	3,2	6,8	6,8
Flüssiggas					
– bei Nenn-Wärmeleistung	kg/h	28,2	30,3	41,7	56,3
– bei Teillast	kg/h	3,0	3,0	6,4	6,4
<b>Verfügbare Förderdruck</b>					
	Pa	250	250	250	250
	mbar	2,5	2,5	2,5	2,5
<b>Max. Kondenswassermenge</b>					
nach DWA-A 251	l/h	2,3	2,5	3,5	4,7
<b>Lichte Weite der Leitung zum Ausdehnungsgefäß</b>					
	DN	–	–	20	20
<b>Kondenswasseranschluss (Schlauchtülle)</b>					
	Ø mm	20-24	20-24	20-24	20-24
<b>Abgasanschluss</b>					
	Ø mm	60	60	60	60
<b>Zuluftanschluss</b>					
	Ø mm	100	100	100	100
<b>Norm-Nutzungsgrad bei</b>					
$T_V/T_R = 40/30\text{ °C}$	%	bis 98 (H <sub>s</sub> )/109 (H <sub>i</sub> )			
<b>Energieeffizienzklasse</b>		A	A	A	A

\*<sup>2</sup> Rechenwerte zur Auslegung der Abgasanlage nach EN 13384.

Abgastemperaturen als gemessene Bruttowerte bei 20 °C Verbrennungslufttemperatur.

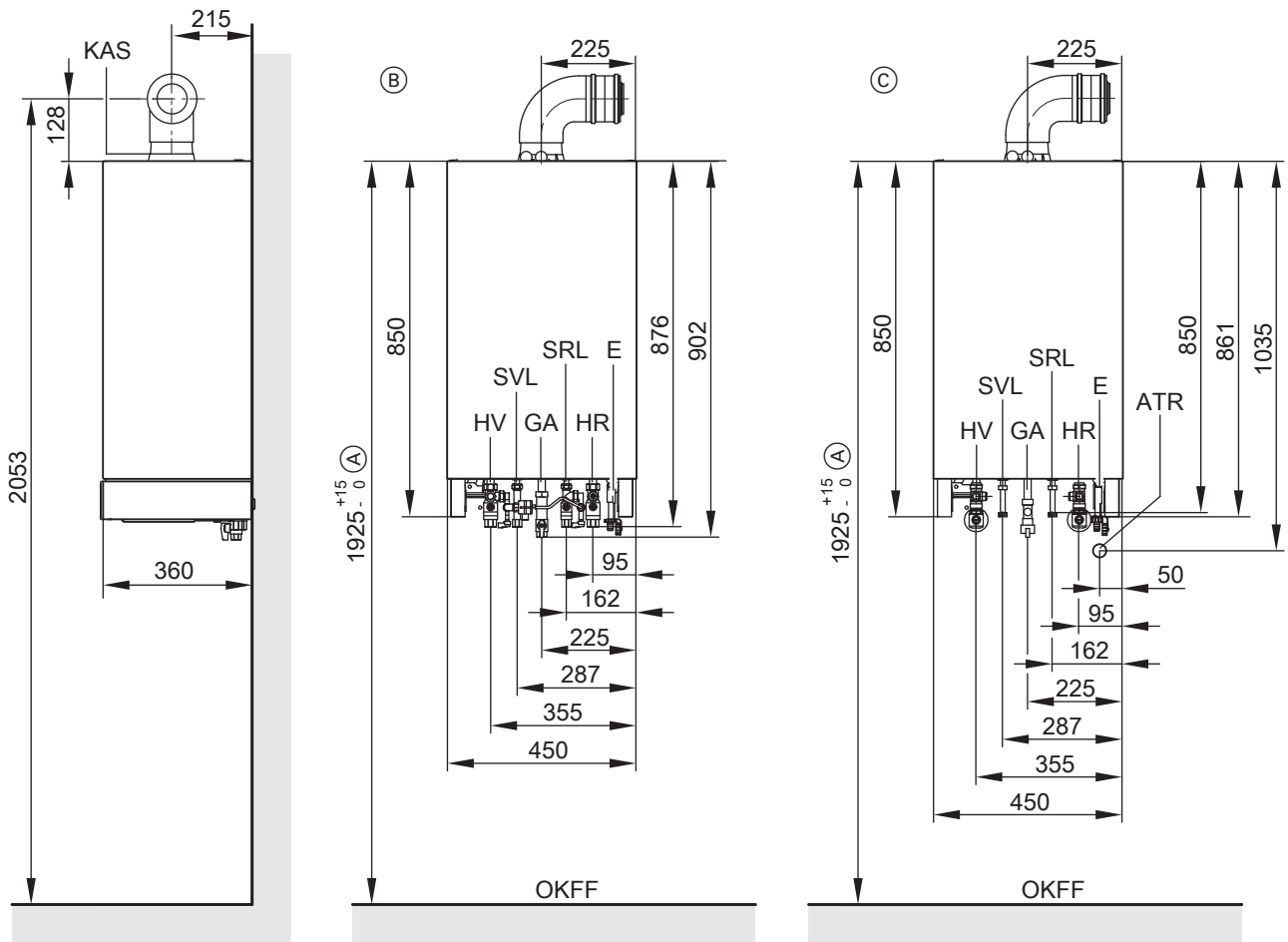
Die Abgastemperatur bei Rücklauf­temperatur von 30 °C ist maßgeblich zur Auslegung der Abgasanlage.

Die Abgastemperatur bei Rücklauf­temperatur von 60 °C dient zur Bestimmung des Einsatzbereichs von Abgasleitungen mit maximal zulässigen Betriebstemperaturen.



# Vitodens 300-W (Fortsetzung)

Vitodens 300-W, 1,9 bis 19 kW



- (A) In Verbindung mit untergestelltem Speicher-Wassererwärmer verbindlich, sonst Empfehlung.
- (B) Aufputz-Montage
- (C) Unterputz-Montage
- ATR Anschluss Ablauftrichter
- E Entleerung
- GA Gasanschluss

- HR Heizungsrücklauf
- HV Heizungsvorlauf
- KAS Kesselanschluss-Stück
- OKFF Oberkante Fertigfußboden
- SRL Speicherrücklauf
- SVL Speichervorlauf

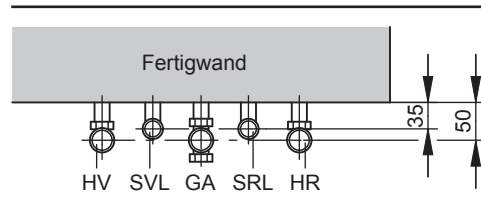
### Hinweis

Anschlussmaße für Aufputz-Montage mit Montagehilfe siehe Seite 59.

Anschlussmaße für Unterputz-Montage mit Montagehilfe siehe Seite 65.

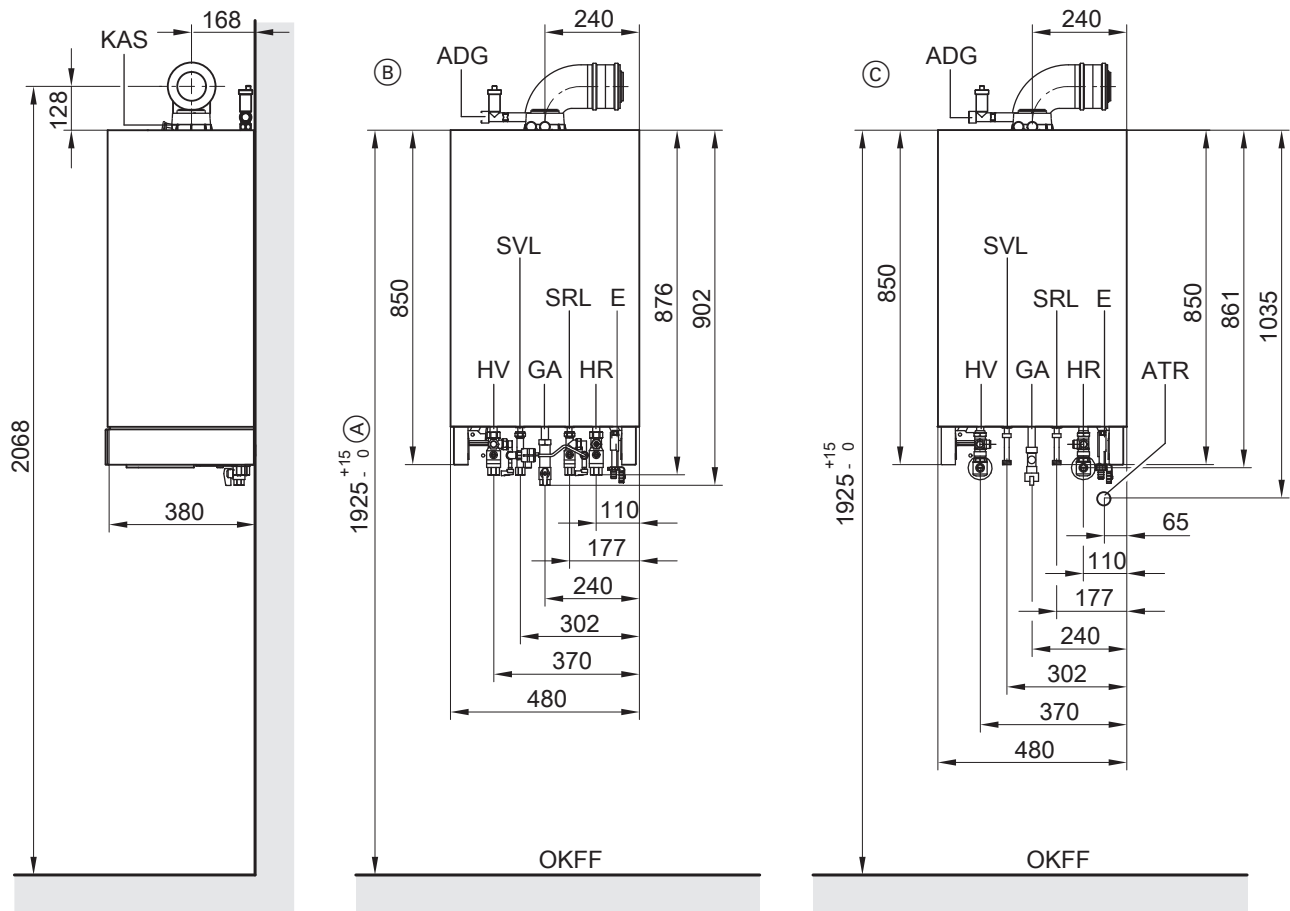
### Hinweis

Die erforderlichen elektrischen Versorgungsleitungen müssen bau-seits verlegt und an vorgegebener Stelle (siehe Seite) in den Heiz-kessel eingeführt werden.



# Vitodens 300-W (Fortsetzung)

Vitodens 300-W, 4,0 bis 35 kW



- (A) In Verbindung mit untergestelltem Speicher-Wassererwärmer verbindlich, sonst Empfehlung.
- (B) Aufputz-Montage
- (C) Unterputz-Montage
- ADG Anschluss Ausdehnungsgefäß G 3/4
- ATR Anschluss Ablauftrichter
- E Entleerung

- GA Gasanschluss
- HR Heizungsrücklauf
- HV HeizungsVorlauf
- KAS Kesselanschluss-Stück
- OKFF Oberkante Fertigfußboden
- SRL Speicherrücklauf
- SVL Speichervorlauf

### Hinweis

Anschlussmaße für Aufputz-Montage mit Montagehilfe siehe Seite 59.

Anschlussmaße für Unterputz-Montage mit Montagehilfe siehe Seite 65.

Anschlussmaße für Montage mit Montagerahmen siehe Seite.

### Hinweis

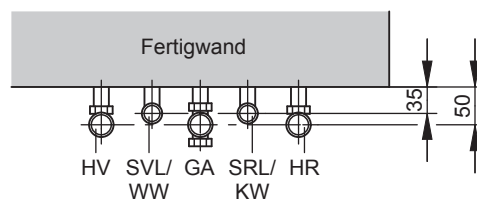
Vor der Montage des Heizkessels müssen die Anschlüsse bauseits vorbereitet werden.

Die erforderlichen elektrischen Versorgungsleitungen müssen bauseits verlegt und an vorgegebener Stelle (siehe Seite) in den Heizkessel eingeführt werden.

### Drehzahlgeregelte Heizkreispumpe im Vitodens 300-W

Die integrierte Umwälzpumpe ist eine hocheffiziente Umwälzpumpe mit deutlich reduziertem Stromverbrauch gegenüber herkömmlichen Pumpen.

Die Pumpendrehzahl und damit die Förderleistung wird in Abhängigkeit von Außentemperatur und Schaltzeiten für Heizbetrieb oder reduzierten Betrieb geregelt. Die Regelung überträgt über einen internen Daten-BUS die aktuellen Drehzahlvorgaben an die Umwälzpumpe.



Zur Anpassung an die vorhandene Heizungsanlage kann die min. und max. Drehzahl sowie die Drehzahl im reduzierten Betrieb in Parametern an der Regelung eingestellt werden. Im Auslieferungszustand sind die minimale Förderleistung (Codieradresse „E7“) und die maximale Förderleistung (Codieradresse „E6“) ist auf folgende Werte eingestellt:

## Vitodens 300-W (Fortsetzung)

Nenn-Wärmeleistungsbe- reich in kW	Drehzahlsteuerung im Aus- lieferungszustand in %	
	Min. Förderlei- stung	Max. Förder- leistung
1,9-11	38	50
1,9-19	38	55
4,0-26	40	75
4,0-35	40	85

Um die Heizungsanlage noch energiesparender zu betreiben und Strömungsgeräusche zu minimieren, kann die Heizkreispumpe bei folgenden Anlagenbedingungen alternativ mit einer vorgegebenen Restförderhöhe betrieben werden (Parameter „86“).

■ Anlagenbedingungen:

- Anlage nur mit einem Heizkreis ohne Mischer
- Anlage ohne hydraulische Weiche und ohne Heizwasser-Puffer-  
speicher
- Heizkreis in einem üblichen Einfamilienhaus

Für Geräte in Verbindung mit einem Heizkreis ohne Mischer empfeh-  
len wir eine Restförderhöhe von 120 mbar.

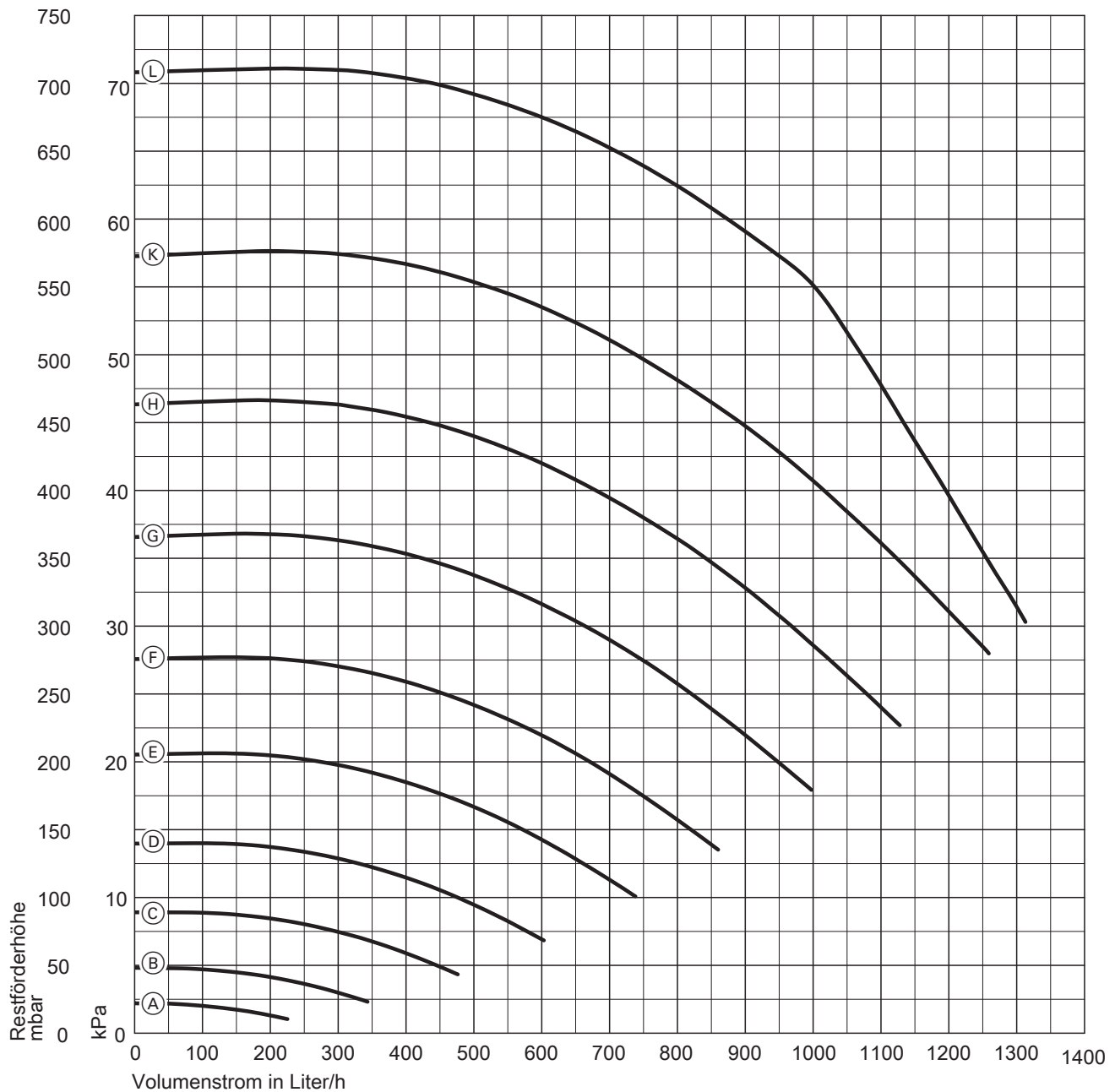
### Hinweis

In Verbindung mit hydraulischer Weiche, Heizwasser-Pufferspeicher und Heizkreisen mit Mischer wird die interne Umwälzpumpe mit konstanter Drehzahl betrieben. Die Drehzahl kann durch Codierungen an der Regelung je nach Bedarf angepasst werden.

### Technische Angaben Umwälzpumpe

Nenn-Wärmeleis- tung	kW	1,9-11	1,9-19	4,0-26	4,0-35
Umwälzpumpe	Typ	UPM3 15-75	UPM3 15-75	UPM3 15-75	UPM3 15-75
Nennspannung	V~	230	230	230	230
Leistungsaufnahme					
– max.	W	60	60	60	60
– min.	W	2	2	2	2
– Auslieferungszu- stand	W	14	24	39	54
Energieeffizienz- klasse		A	A	A	A

Restförderhöhen der eingebauten Umwälzpumpe



Kennlinie	Förderleistung Umwälzpumpe	Einstellung Codierdr. „E6“
(A)	10 %	E6:010
(B)	20 %	E6:020
(C)	30 %	E6:030
(D)	40 %	E6:040
(E)	50 %	E6:050
(F)	60 %	E6:060
(G)	70 %	E6:070
(H)	80 %	E6:080
(K)	90 %	E6:090
(L)	100 %	E6:100

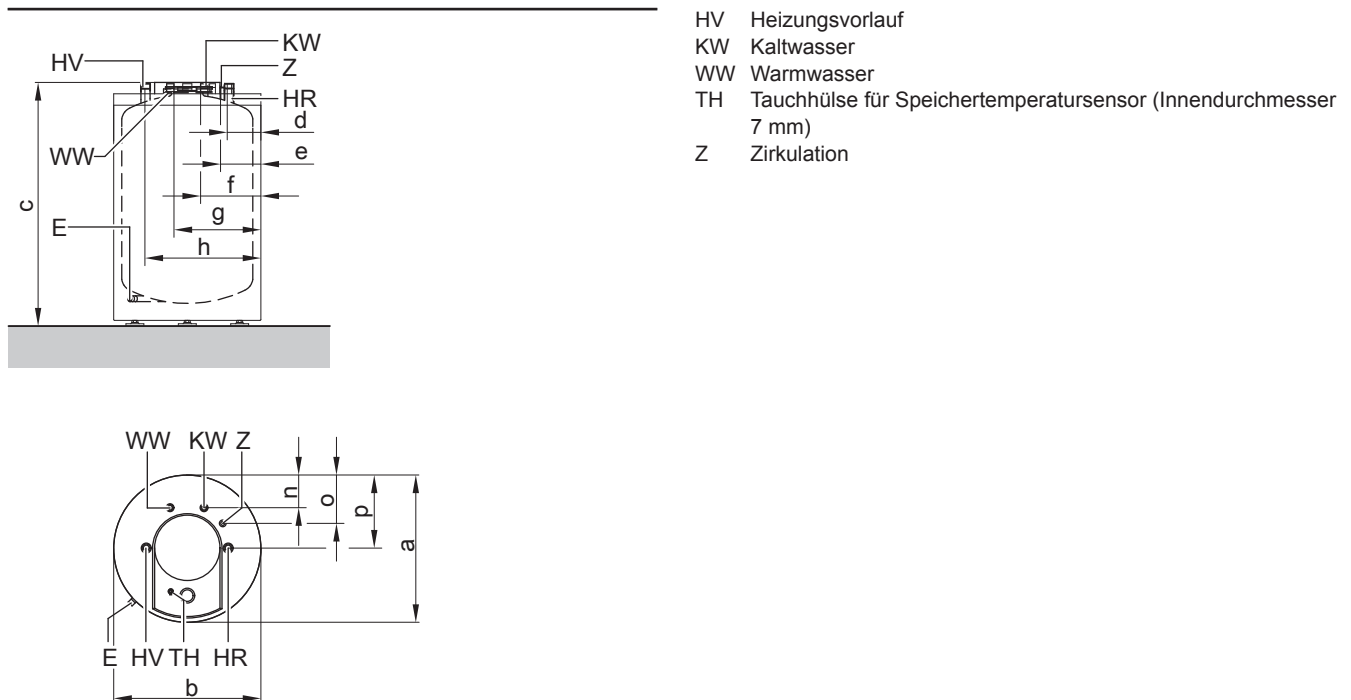
3

## Separate Speicher-Wassererwärmer

### 4.1 Untergestellter Vitocell 100-W (Typ CUGA und CUGA-A) aus Stahl, mit Ceraprotect-Emaillierung

- untergestellt
- innenbeheizt, aus Stahl, mit Ceraprotect-Emaillierung

Typ		CUGA	CUGA-A	CUGA	CUGA-A
Speicherinhalt	l	120		150	
DIN-Register-Nr.		9W245/11-13 MC/E			
<b>Anschlüsse (Außengewinde)</b>					
Heizwasservor- und -rücklauf	R	1	1	1	1
Warm- und Kaltwasser	R	3/4	3/4	3/4	3/4
Zirkulation	R	3/4	3/4	3/4	3/4
<b>Zul. Betriebsdruck</b>					
heiz- und trinkwasserseitig	bar	10	10	10	10
	MPa	1	1	1	1
<b>Zul. Temperaturen</b>					
- heizwasserseitig	°C	160	160	160	160
- trinkwasserseitig	°C	95	95	95	95
<b>Bereitschaftswärmeaufwand</b> nach EN 12897:2006 Q <sub>ST</sub> bei 45 K Temp.-Differenz	kWh/24 h	1,10	0,75	1,21	0,84
<b>Abmessungen</b>					
Länge a	mm	596	596	641	641
Breite b	mm	∅ 596	596	∅ 641	641
Höhe c	mm	914	914	942	942
<b>Gewicht</b>	kg	75	75	88	88
Heizfläche	m <sup>2</sup>	1,0	1,0	1,0	1,0
<b>Energieeffizienzklasse</b>		B	A	B	A



Vitocell 100-W (Typ CUGA/CUGA-A, 120 und 150 l)

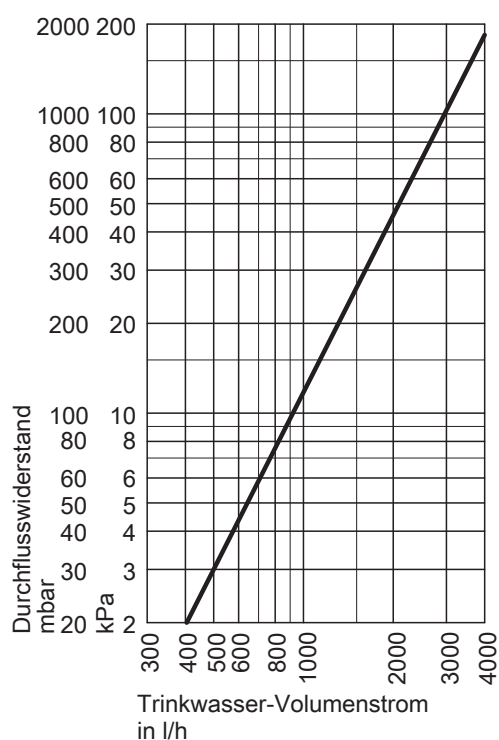
- E Entleerung
- HR Heizungsrücklauf

## Separate Speicher-Wassererwärmer (Fortsetzung)

Maßtabelle

Typ		CUGA		CUGA-A		CUGA		CUGA-A	
Inhalt		120 l				150 l			
a	mm		596		596		641		641
b	mm		596		596		641		641
c	mm		914		914		942		942
d	mm		144		144		166		166
e	mm		165		165		187		187
f	mm		236		236		252		252
g	mm		361		361		382		382
h	mm		452		452		474		474
n	mm		148		148		170		170
o	mm		205		205		227		227
p	mm		298		298		320		320

### Trinkwasserseitiger Durchflusswiderstand



### Trinkwasser-Leistungsdaten bei Nenn-Wärmeleistung

Nenn-Wärmeleistung		16	17	24	32
zur Trinkwassererwärmung					
Trinkwasser-Dauerleistung	kW	16	17	24	24
bei Trinkwassererwärmung von 10 auf 45 °C und einer mittleren Kesselwassertemperatur von 78 °C	l/h	390	415	590	590
Leistungskennzahl $N_L$					
nach DIN 4708					
Speicherinhalt 120 l		1,2	1,2	1,2	1,2
Speicherinhalt 150 l		1,6	1,6	1,6	1,6
Kurzeitleistung					
während 10 Minuten					
Speicherinhalt 120 l	l/10 min	153	153	153	153
Speicherinhalt 150 l	l/10 min	173	173	173	173

## Separate Speicher-Wassererwärmer (Fortsetzung)

### Auslieferungszustand

#### Vitocell 100-W, Typ CUGA, CUGA-A

#### 120 und 150 Liter Inhalt

Speicher-Wassererwärmer aus Stahl mit Ceraprotect-Emaillierung.

- eingeschweißte Tauchhülse für Speichertemperatursensor
- eingeschraubte Stellfüße

- Magnesium-Schutzanode
  - Angebaute Wärmedämmung
- Farbe des epoxidharzbeschichteten Blechmantels weiß.

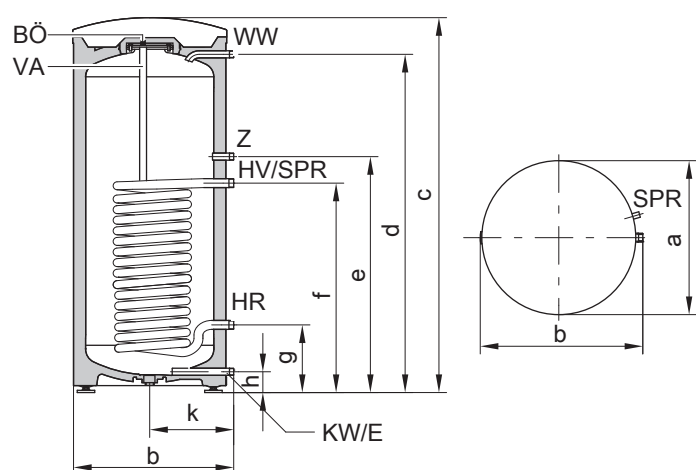
## Separate Speicher-Wassererwärmer (Fortsetzung)

### 4.2 Nebengestellter Vitocell 100-W, Typ CVA, CVAA und CVAA-A - 160, 200 und 300 l, Farbe weiß, aus Stahl, mit Ceraprotect-Emaillierung

- Nebengestellt
  - Innenbeheizt, aus Stahl, mit Ceraprotect-Emaillierung
- Weitere Technische Angaben siehe separates Datenblatt Vitocell 100-V.

Typ		CVAA-A	CVA	CVAA-A	CVA	CVAA
Inhalt	l	160		200		300
DIN-Register-Nr.		9W241/11-13 MC/E				
<b>Anschlüsse</b> (Außenge- winde)						
Heizwasservor- und -rücklauf	R	1		1		1
Warm- und Kaltwasser	R	¾		¾		1
Zirkulation	R	¾		¾		1
<b>Zul. Betriebsdruck</b>						
– Heizwasserseitig	bar	25		25		25
	MPa	2,5		2,5		2,5
– Trinkwasserseitig	bar	10		10		10
	MPa	1		1		1
<b>Zul. Temperaturen</b>						
– Heizwasserseitig	°C	160		160		160
– Trinkwasserseitig	°C	95		95		95
<b>Bereitschaftswärmeauf- wand</b> $q_{BS}$ bei 45 K Temp.- Differenz (Gemessene Werte gemäß DIN 4753-8)	kWh/24	0,97	1,35	1,04	1,46	1,65
	h					
<b>Abmessungen</b>						
Länge a (∅)	mm	581		581		667
Breite b	mm	605		605		744
Höhe c	mm	1189		1409		1734
<b>Gewicht</b>	kg	86		97		156
<b>Energieeffizienzklasse</b>		A	B	A	B	B

#### Vitocell 100-V, Typ CVA/CVAA-A, 160 und 200 l Inhalt



BÖ Besichtigungs- und Reinigungsöffnung  
 E Entleerung  
 HR Heizwasserrücklauf  
 HV Heizwasservorlauf  
 KW Kaltwasser

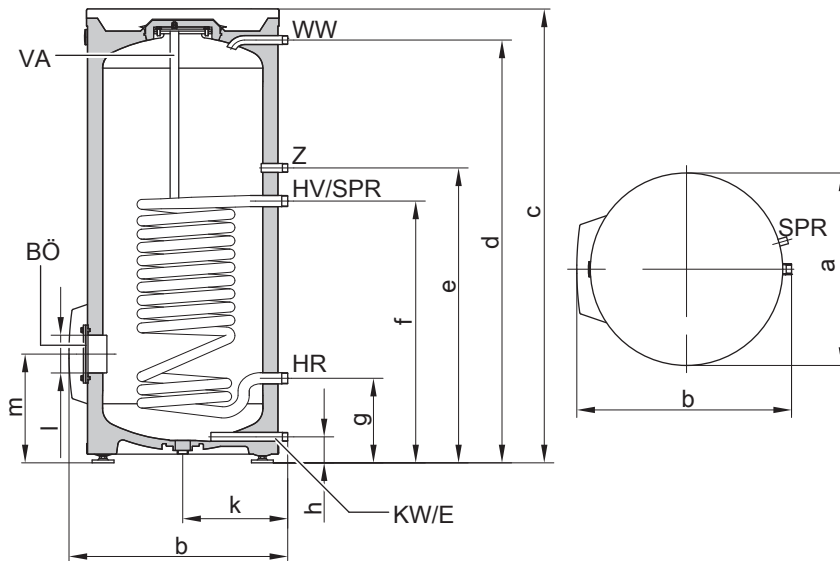
SPR Speichertemperatursensor der Speichertemperaturregelung  
 oder Temperaturreger  
 VA Magnesium-Schutzanode  
 WW Warmwasser  
 Z Zirkulation



## Separate Speicher-Wassererwärmer (Fortsetzung)

Speicherinhalt			160	200
Länge (∅)	a	mm	581	581
Breite	b	mm	605	605
Höhe	c	mm	1189	1409
	d	mm	1050	1270
	e	mm	884	884
	f	mm	634	634
	g	mm	249	249
	h	mm	72	72
	k	mm	317	317

Vitocell 100-V, Typ CVAA, 300 l Inhalt



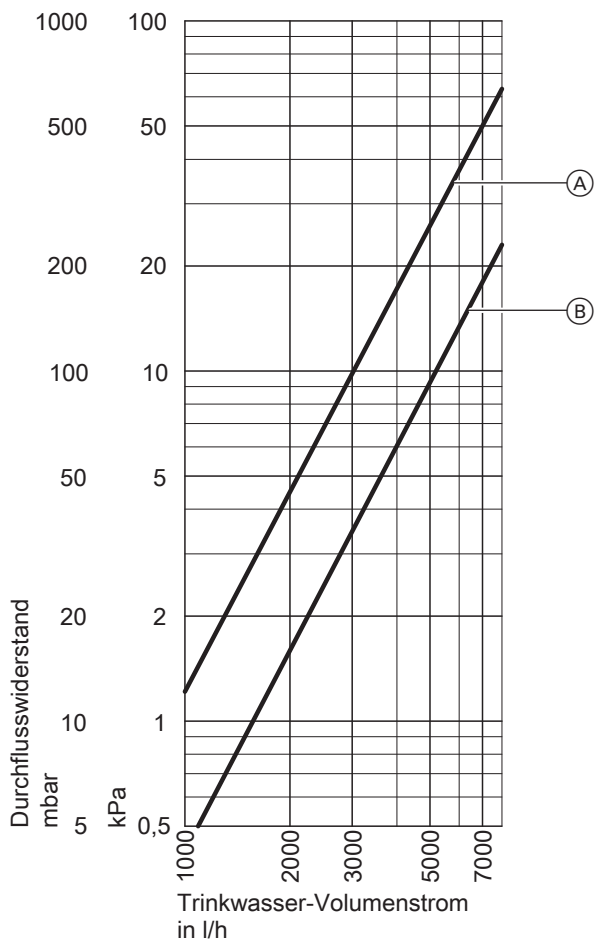
BÖ Besichtigungs- und Reinigungsöffnung  
 E Entleerung  
 HR Heizwasserrücklauf  
 HV Heizwasservorlauf  
 KW Kaltwasser

SPR Speichertemperatursensor der Speichertemperaturregelung  
 oder Temperaturregler  
 VA Magnesium-Schutzanode  
 WW Warmwasser  
 Z Zirkulation

Speicherinhalt			300
Länge (∅)	a	mm	667
Breite	b	mm	744
Höhe	c	mm	1734
	d	mm	1600
	e	mm	1115
	f	mm	875
	g	mm	260
	h	mm	76
	k	mm	361
	l	mm	∅ 100
	m	mm	333

## Separate Speicher-Wassererwärmer (Fortsetzung)

### Trinkwasserseitiger Durchflusswiderstand



- (A) 160 und 200 l  
 (B) 300 l

### Trinkwasser-Leistungsdaten bei Nenn-Wärmeleistung

Nenn-Wärmeleistung zur Trinkwasser-erwärmung	kW	16	17	24	32
<b>Trinkwasser-Dauerleistung</b>					
bei Trinkwassererwärmung von 10 auf 45 °C und einer mittleren Kesselwassertemperatur von 78 °C					
Speicherinhalt 160 und 200 l	kW	16	17	24	26
	l/h	390	415	590	638
Speicherinhalt 300 l	kW	16	17	24	32
	l/h	390	415	590	786
<b>Leistungskennzahl N<sub>L</sub></b>					
nach DIN 4708					
Speicherinhalt 160 l		1,6	2,0	2,2	2,2
Speicherinhalt 200 l		2,6	3,0	3,2	3,2
Speicherinhalt 300 l		7,5	7,5	8,0	8,0
<b>Kurzzeitleistung</b>					
während 10 Minuten					
Speicherinhalt 160 l	l/10 min	173	190	199	199
Speicherinhalt 200 l	l/10 min	214	230	236	236
Speicherinhalt 300 l	l/10 min	357	357	368	368

## Separate Speicher-Wassererwärmer (Fortsetzung)

### Auslieferungszustand

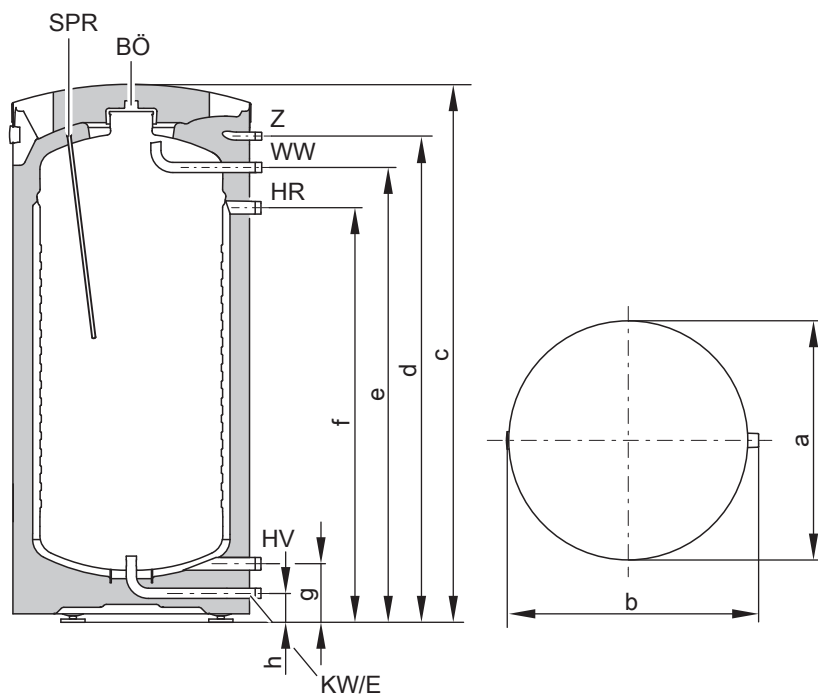
Speicher-Wassererwärmer aus Stahl mit Ceraprotect-Emaillierung.

- Eingeschweißte Tauchhülse für Speichertemperatursensor oder Temperaturregler
- Eingeschraubte Stellfüße
- Magnesium-Schutzanode
- Angebaute Wärmedämmung

### 4.3 Nebengestellter Vitocell 300-W, Typ EVA – 160 und 200 l, Farbe weiß, außenbeheizt, aus Edelstahl Rostfrei

- Nebengestellt
  - Außenbeheizt, aus Edelstahl Rostfrei
- Weitere Technische Angaben siehe separates Datenblatt Vitocell 300-V.

Inhalt	I	160	200
<b>DIN-Register-Nr.</b>		0166/04-10 MC	
<b>Anschlüsse</b> (Außengewinde)			
Heizwasservorlauf und -rücklauf	R	1	1
Warm- und Kaltwasser	R	¾	¾
Zirkulation	R	½	½
<b>Zul. Betriebsdruck</b>			
– Heizwasserseitig	bar	3	3
	MPa	0,3	0,3
– Trinkwasserseitig	bar	10	10
	MPa	1	1
<b>Zul. Temperaturen</b>			
– Heizwasserseitig	°C	110	110
– Trinkwasserseitig	°C	95	95
<b>Bereitschaftswärmeaufwand</b> $q_{BS}$ bei 45 K Temp.-Differenz (Gemessene Werte gemäß DIN 4753-8)	kWh/24 h	1,20	1,36
<b>Abmessungen</b>			
Länge a (∅)	mm	633	633
Breite b	mm	667	667
Höhe c	mm	1203	1423
<b>Gewicht</b>	kg	84	98
<b>Energieeffizienzklasse</b>		B	B



BÖ Besichtigungs- und Reinigungsöffnung  
 E Entleerung  
 HR Heizungsrücklauf  
 HV Heizungsvorlauf  
 KW Kaltwasser

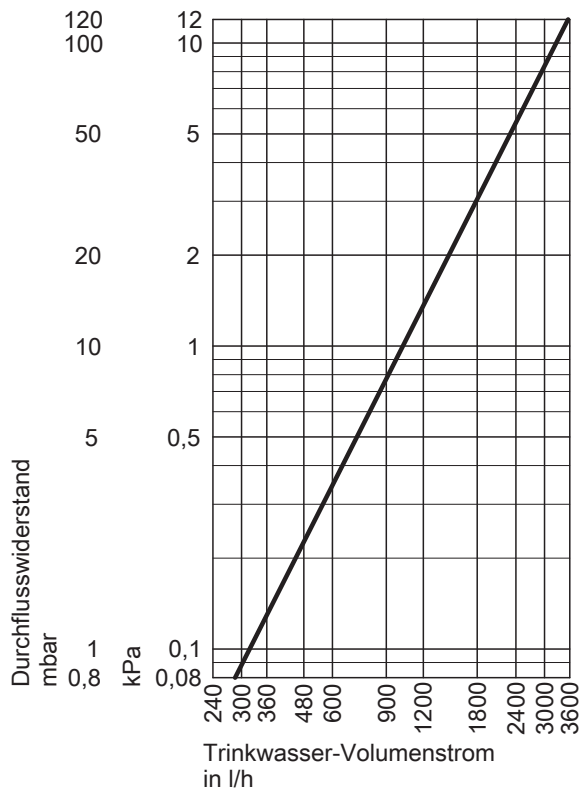
SPR Tauchhülse für Speichertemperatursensor oder Temperaturregler  
 WW Warmwasser  
 Z Zirkulation

## Separate Speicher-Wassererwärmer (Fortsetzung)

### Maßtabelle

Speicherinhalt	l	160	200
a	mm	∅ 633	∅ 633
b	mm	667	667
c	mm	1203	1423
d	mm	1067	1287
e	mm	984	1204
g	mm	877	1097
g	mm	155	155
h	mm	77	77

### Trinkwasserseitiger Durchflusswiderstand



### Trinkwasser-Leistungsdaten bei Nenn-Wärmeleistung

Nenn-Wärmeleistung zur Trinkwasser-erwärmung	kW	16	17	24	32
<b>Trinkwasser-Dauerleistung</b>					
bei Trinkwassererwärmung von 10 auf 45 °C und einer mittleren Kesselwassertemperatur von 70 °C					
Speicherinhalt 160 l	kW	16	17	24	24
	l/h	390	415	590	590
Speicherinhalt 200 l	kW	16	17	24	32
	l/h	390	415	590	786
<b>Leistungskennzahl N<sub>L</sub></b>					
nach DIN 4708					
Speicherinhalt 160 l		1,6	1,7	1,7	1,7
Speicherinhalt 200 l		2,8	2,9	2,9	2,9
<b>Kurzzeitleistung</b>					
während 10 Minuten					
Speicherinhalt 160 l	l/10 min	173	177	177	177
Speicherinhalt 200 l	l/10 min	222	226	226	226

### Auslieferungszustand

5811 430 Vitocell 300-W, Typ EVA, außenbeheizt  
160 bis 200 Liter Inhalt

## Separate Speicher-Wassererwärmer (Fortsetzung)

Speicher-Wassererwärmer trinkwasserseitig aus Edelstahl Rostfrei.

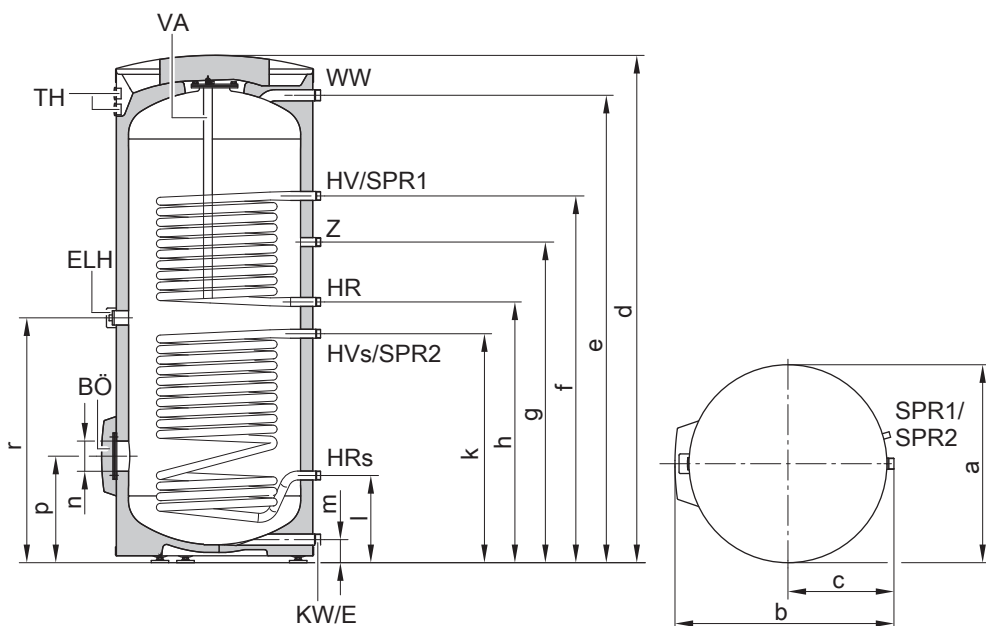
- Eingeschweißte Tauchhülse für Speichertemperatursensor bzw. Temperaturregler
- Eingebautes Thermometer
- Eingeschraubte Stellfüße
- Angebaute Wärmedämmung

## Separate Speicher-Wassererwärmer (Fortsetzung)

### 4.4 Nebengestellter Vitocell 100-W, Typ CVB und CVBB – 300 und 400 l, Farbe weiß, aus Stahl, mit Ceraprotect-Emallierung für bivalente Trinkwassererwärmung

- nebengestellt
  - innenbeheizt, aus Stahl, mit Ceraprotect-Emallierung
  - für bivalente Trinkwassererwärmung
- Weitere Technische Angaben siehe separates Datenblatt Vitocell 100-B.

Typ		CVBB	CVB
Inhalt	l	300	400
DIN-Register-Nr.		9W242/11-13 MC/E	
Anschlüsse (Außengewinde)			
Heizwasservor- und -rücklauf	R	1	1
Warm- und Kaltwasser	R	1	1¼
Zirkulation	R	1	1
Zul. Betriebsdruck	bar	10	10
heiz-, solar- und trinkwasserseitig	MPa	1	1
Zul. Temperaturen			
– heizwasserseitig	°C	160	160
– solarseitig	°C	160	160
– trinkwasserseitig	°C	95	95
Bereitschaftswärmeaufwand $q_{BS}$ bei 45 K Temp.-Differenz (Normkennwert)	kWh/24 h	1,65	1,80
Abmessungen			
Länge a (∅)	mm	667	859
Breite b	mm	744	923
Höhe d	mm	1734	1624
Gewicht	kg	160	167
Energieeffizienzklasse		B	B



E Entleerung  
 ELH Stützen für Elektro-Heizeinsatz  
 HR Heizwasserrücklauf Heizkessel  
 HR<sub>s</sub> Heizwasserrücklauf Solar  
 HV Heizwasservorlauf Heizkessel  
 HV<sub>s</sub> Heizwasservorlauf Solar  
 KW Kaltwasser  
 BÖ Besichtigungs- und Reinigungsöffnung

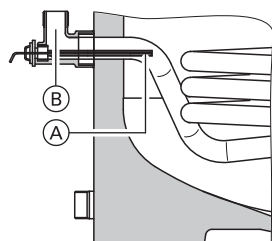
SPR1 Tauchhülse für Speichertemperatursensor bzw. Temperaturregler  
 SPR2 Temperatursensoren/Thermometer  
 TH Thermometer  
 VA Magnesium-Schutzanode  
 WW Warmwasser  
 Z Zirkulation

## Separate Speicher-Wassererwärmer (Fortsetzung)

### Maßtabelle

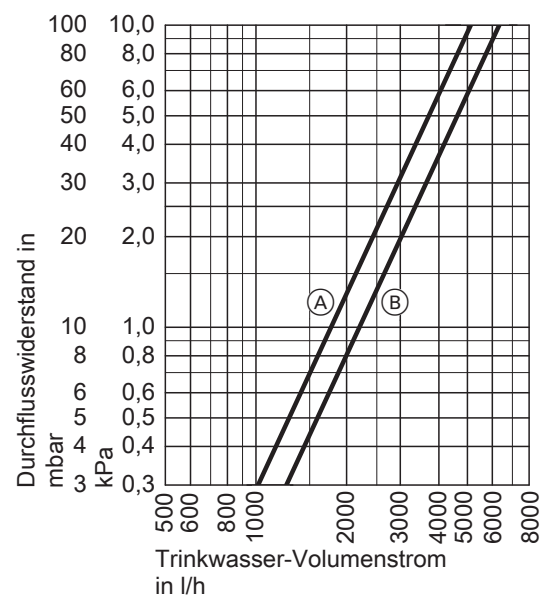
Speicherinhalt	l	300	400
a	mm	∅ 667	∅ 859
b	mm	744	923
c	mm	361	455
d	mm	1734	1624
e	mm	1600	1458
f	mm	1355	1204
g	mm	1115	1044
h	mm	995	924
k	mm	875	804
l	mm	260	349
m	mm	76	107
n	mm	∅ 100	∅ 100
p	mm	333	422
r	mm	935	864

### Empfohlene Anordnung des Speichertemperatursensors bei Solarbetrieb



- (A) Speichertemperatursensor (Solarregelung)
- (B) Einschraubwinkel mit Tauchhülse (Lieferumfang)

### Trinkwasserseitiger Durchflusswiderstand



- (A) 300 Liter Inhalt
- (B) 400 Liter Inhalt



## Separate Speicher-Wassererwärmer (Fortsetzung)

### Trinkwasser-Leistungsdaten bei Nenn-Wärmeleistung

Nenn-Wärmeleistung zur Trinkwassererwärmung	kW	16	17	24	32
<b>Trinkwasser-Dauerleistung</b> bei Trinkwassererwärmung von 10 auf 45 °C und einer mittleren Kesselwas- sertemperatur von 78 °C	kW l/h	16 390	17 415	24 590	26 638
<b>Leistungskennzahl <math>N_L^{*8}</math></b> nach DIN 4708		1,3	1,4	1,4	1,4
<b>Kurzzeitleistung</b> während 10 Minuten	l/10 min	159	164	164	164

### Auslieferungszustand

#### Vitocell 100-W, Typ CVBB, 300 Liter Inhalt

Speicher-Wassererwärmer aus Stahl mit Ceraprotect-Emaillierung.

- 2 eingeschweißte Tauchhülsen für Speichertemperatursensor bzw. Temperaturregler
- Einschraubwinkel mit Tauchhülse
- Anschlussmuffe R 1½ für Einbau eines Elektro-Heizeinsatzes und Verschluss-Stopfen R 1½
- Stellfüße
- Magnesium-Schutzanode
- Angebaute Wärmedämmung

#### Vitocell 100-W, Typ CVB, 400 Liter Inhalt

Speicher-Wassererwärmer aus Stahl mit Ceraprotect-Emaillierung.

- 2 eingeschweißte Tauchhülsen für Speichertemperatursensor bzw. Temperaturregler
- Einschraubwinkel mit Tauchhülse
- Anschlussmuffe R 1½ für Einbau eines Elektro-Heizeinsatzes und Verschluss-Stopfen R 1½
- Stellfüße
- Magnesium-Schutzanode
- Separat verpackte Wärmedämmung

**4.5 Nebengestellter Vitocell 100-W, Typ CVUB und CVUC-A – 300 l , Farbe weiß, aus Stahl, mit Ceraprotect-Emallierung für bivalente Trinkwassererwärmung**

- Nebengestellt
- Innenbeheizt, aus Stahl, mit Ceraprotect-Emallierung
- Für bivalente Trinkwassererwärmung
- Mit Solar-Divicon, integrierter Verrohrung und Solarregelungsmodul, Typ SM1

Typ CVUC-A:

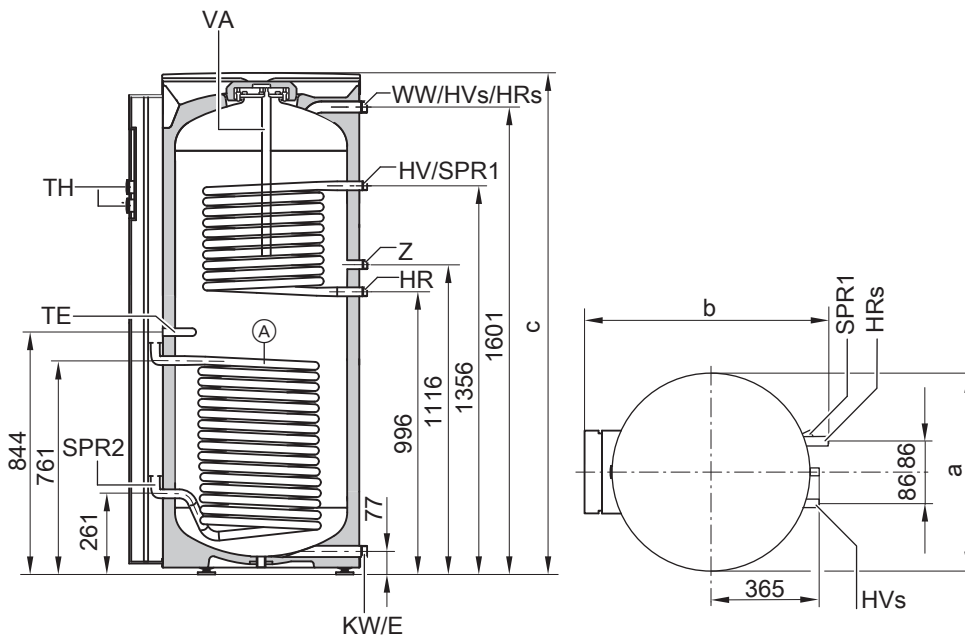
- Nur einsetzbar in Verbindung mit Vitodens 300-W, Typ B3HB
- Anzeige von Ladezuständen, Energieerträgen und Fehlermeldungen an der Regelung des Vitodens

Weitere Technische Angaben siehe separates Datenblatt Vitocell 100-U.

Typ		CVUB	CVUC-A
<b>Inhalt</b>	<b>l</b>	<b>300</b>	<b>300</b>
<b>DIN-Register-Nr.</b>		0266/07-13 MC/E	0266/07-13 MC/E
<b>Anschlüsse</b>			
Heizwasservor- und -rücklauf	R	1	1
Warm- und Kaltwasser	R	1	1
Zirkulation	R	1	1
<b>Zul. Betriebsdruck</b>			
– Heiz-, solar- und trinkwasserseitig	bar	10	10
	MPa	1,0	1,0
<b>Zul. Temperaturen</b>			
– Heizwasserseitig	°C	160	160
– Solarseitig	°C	110	110
– Trinkwasserseitig	°C	95	95
<b>Bereitschaftswärmeaufwand</b> (Normkennwert)	kWh/24 h	1,52	1,15
q <sub>BS</sub> bei 45 K Temp.-Differenz			
<b>Abmessungen</b>			
Länge (Ø)	mm	660	660
Breite	mm	840	840
Höhe	mm	1735	1735
Kippmaß	mm	1830	1830
<b>Gewicht</b> mit Wärmedämmung	kg	179	179
<b>Betriebsgesamtgewicht</b>	kg	481	481
<b>Energieeffizienzklasse</b>		B	A

4

## Separate Speicher-Wassererwärmer (Fortsetzung)



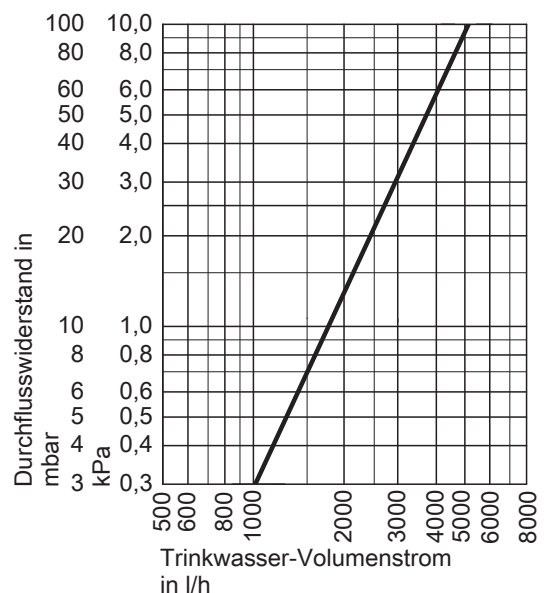
- (A) Untere Heizwendel (Solaranlage)  
Die Anschlüsse HV<sub>s</sub> und HR<sub>s</sub> befinden sich oben am Speicher-Wassererwärmer
- E Entleerung  
HR Heizwasserrücklauf  
HR<sub>s</sub> Heizwasserrücklauf Solaranlage  
HV Heizwasservorlauf  
HV<sub>s</sub> Heizwasservorlauf Solaranlage  
KW Kaltwasser

- SPR1 Tauchhülse für Speichertemperatursensor der Speichertemperaturregelung (Innendurchmesser 16 mm)  
SPR2 Tauchhülse für Speichertemperatursensor Solaranlage (Innendurchmesser 16 mm)  
TE Tauchhülse (Innendurchmesser 16 mm)  
TH Thermometer  
VA Magnesium-Schutzanode  
WW Warmwasser  
Z Zirkulation

### Maßtabelle

Maß	mm
a	660
b	840
c	1735

### Trinkwasserseitiger Durchflusswiderstand



### Trinkwasser-Leistungsdaten bei Nenn-Wärmeleistung

Nenn-Wärmeleistung zur Trinkwassererwärmung	kW	16	17	24	32
Trinkwasser-Dauerleistung bei Trinkwassererwärmung von 10 auf 45 °C und einer mittleren Kesselwassertemperatur von 78 °C	kW l/h	16 390	17 415	26 638	26 638

5811 430

## Separate Speicher-Wassererwärmer (Fortsetzung)

Nenn-Wärmeleistung zur Trinkwassererwärmung	kW	16	17	24	32
Leistungskennzahl $N_L^{*9}$ nach DIN 4708		1,3	1,4	1,4	1,4
Kurzzeitleistung während 10 Minuten	l/10 min	159	164	164	164

### Auslieferungszustand

Bivalenter Speicher-Wassererwärmer aus Stahl mit Ceraprotect-Emallierung und Solar-Set.

- Bestandteile Solar-Set:
  - Umwälzpumpe für den Solarkreis (drehzahlgeregelte Hocheffizienz-Umwälzpumpe)
  - 2 Thermometer (nur bei CVUB)
  - 2 Kugelhähne mit Rückschlagklappe
  - Durchflussmesser
  - Manometer
  - Sicherheitsventil 6 bar
  - Befüllarmatur
  - Luftabscheider
  - Solarregelungsmodul, Typ SM1 mit elektronischer Temperatur-Differenzregelung
  - – CVUB: 1 Speichertemperatursensor
  - CVUC-A: 3 Speichertemperatursensoren
  - Kollektortemperatursensor
- 2 eingeschweißte Tauchhülsen für Speichertemperatursensor bzw. Temperaturregler

- Einschraubwinkel mit Tauchhülse
- Stellfüße
- Magnesium-Schutzanode
- Wärmedämmung

\*9 Werte für obere Heizwendel.

## Installationszubehör

### 5.1 Installationszubehör Vitodens 200-W und 300-W

#### Montage des Vitodens 200-W direkt an die Wand

##### Gas-Brennwertkombigerät

##### Montagehilfe für Aufputz-Montage

Best.-Nr. ZK02 541

Bestehend aus:

- Befestigungselementen
- Armaturen
- Gasabsperrhahn R ½



Bestehend aus:

- Befestigungselementen
- Armaturen
- Gasabsperrhahn R ½ mit thermischem Sicherheitsabsperrentil



##### Montagehilfe für Aufputz-Montage

Best.-Nr. ZK02 679

Bestehend aus:

- Befestigungselementen
- Armaturen
- Gasabsperrhahn R ½

##### Rohrbögen für Aufputz-Montage Kombi

Best.-Nr. ZK02 589

Bestehend aus:

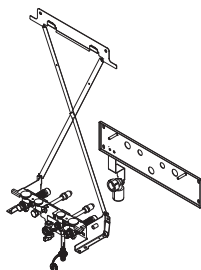
- zwei Rohrbögen 22mm
- zwei Rohrbögen 15 mm

##### Montagehilfe für Unterputz-Montage

Best.-Nr. ZK02 543

Bestehend aus:

- Befestigungselementen
- Armaturen
- Gas-Eckhahn R ½ mit thermischem Sicherheitsabsperrentil



##### Rohrbögen für Aufputz-Montage Umlauf

Best.-Nr. ZK02 590

Bestehend aus:

- zwei Rohrbögen 22mm

##### Verschlusskappen Umlauf

Best.-Nr. ZK02 164

Bestehend aus:

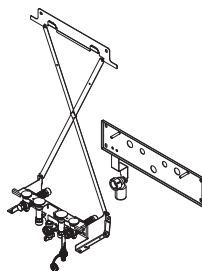
- Dichtscheibe 24,3 x 3
- Kappe G3/4

##### Montagehilfe für Unterputzmontage

Best.-Nr. ZK02 544

Bestehend aus:

- Befestigungselementen
- Armaturen
- Gasabsperrhahn R ½ mit thermischem Sicherheitsabsperrentil



##### Montagehilfe für Aufputz-Montage

Best.-Nr. ZK02 678

Bestehend aus:

- Befestigungselementen
- Armaturen
- Gasabsperrhahn R ½

##### Gas-Brennwertheizgerät

##### Montagehilfe für Aufputz-Montage

Best.-Nr. ZK02 542

#### Montage des Vitodens 300-W direkt an die Wand

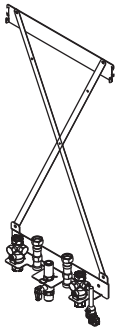
##### Gas-Brennwertheizgerät

##### Montagehilfe für Aufputz-Montage

Best.-Nr. ZK00 023

Bestehend aus:

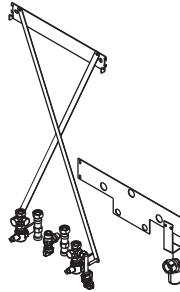
- Befestigungselementen
- Armaturen
- Gas-Durchgangshahn Rp ½ mit thermischem Sicherheitsabsperrentil



Montagehilfe für Unterputzmontage  
Best.-Nr. ZK00 024

Bestehend aus:

- Befestigungselementen
- Armaturen
- Gas-Eckhahn R ½ mit thermischem Sicherheitsabsperrentil



### Unterbau-Kit mit Mischer

Aufputz-Montage mit Gas-Brennwertheizgerät oder Gas-Brennwertkombigerät (nur für Vitodens 200-W und Vitodens 300-W).

#### Hinweis

Zum Unterbau-Kit muss in Verbindung mit Vitodens 300-W eine Montagehilfe für Aufputz-Montage mitbestellt werden.  
Beim Unterbau-Kit für Vitodens 200-W ist die Montagehilfe im Lieferumfang.

#### Unterbau-Kit

- Für Vitodens 200-W Gas-Brennwertheizgerät bis 35 kW  
**Best.-Nr. ZK02585**
- Für Vitodens 200-W Gas-Brennwertkombigerät bis 35 kW  
**Best.-Nr. ZK02586**
- Für Vitodens 300-W, 11 - 19 kW  
**Best.-Nr. 7438 923**
- Für Vitodens 300-W, 26 - 35 kW  
**Best.-Nr. 7438 922**

Bestehend aus:

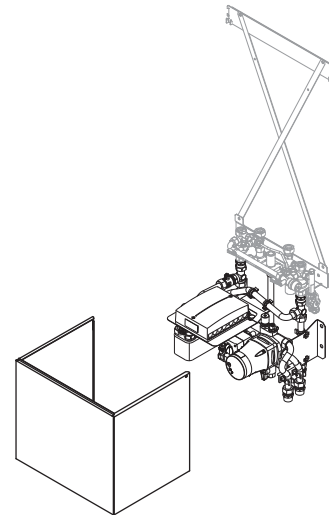
- Plattenwärmetauscher für Systemtrennung des Heizkreises mit Mischer
- Drehzahl geregelter Hocheffizienz-Umwälzpumpe für den Heizkreis mit Mischer
- 3-Wege-Mischer mit Mischer-Motor
- Ventil zur Regulierung der Volumenströme beider Heizkreise
- Einstellbarem Bypass
- Mischerelektronik, kommunikationsfähig mit Vitotronic 200 über KM-BUS
- Vorlauftemperatursensor
- Abdeckung im Wandgerätedesign
- Montageschablone für schnelle und einfache Installation

#### Technische Angaben Unterbau-Kit mit Mischer

Baugruppe zur Wärmeverteilung über einen Heizkreis mit Mischer und einen Heizkreis ohne Mischer im Wandgerätedesign. Zum Anbau unter dem Heizkessel.

Bestehend aus:

Der Heizkreis ohne Mischer wird durch die integrierte Umwälzpumpe des Vitodens 200-W oder 300-W versorgt. Installationsschema zum Betrieb mit Unterbau-Kit siehe „Anlagenbeispiele“.



#### Zubehör zum Unterbau-Kit

##### Volumenstromanzeige

**Best.-Nr. 7438 927**

Zur Anzeige des Volumenstroms im unregulierten Heizkreis beim hydraulischen Abgleich der Heizkreise.

##### Anlege-Temperaturwächter

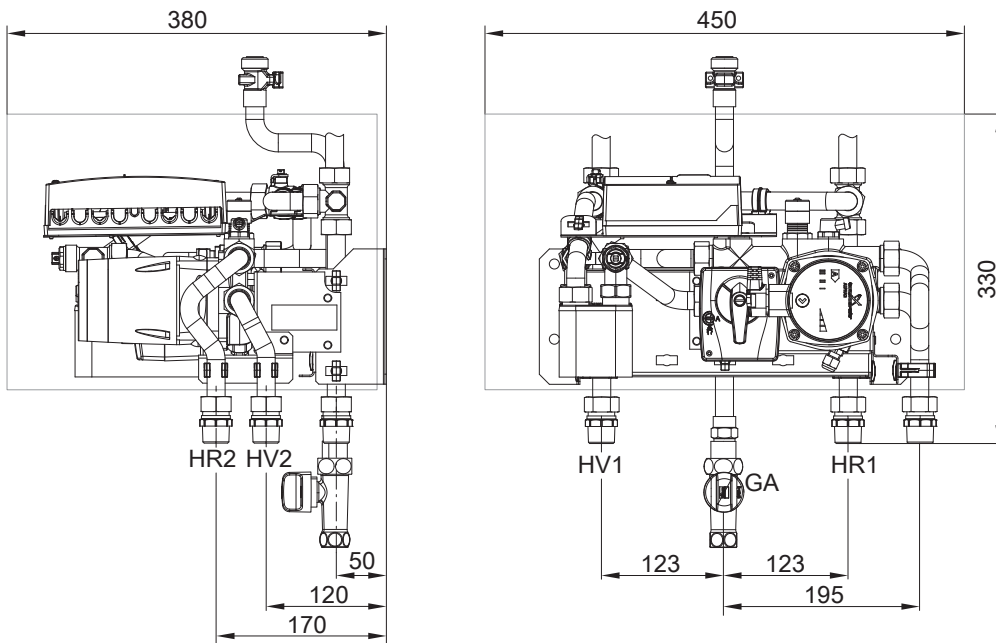
**Best.-Nr. 7425 493**

Maximaltemperaturbegrenzer für Fußbodenheizkreis.  
Mit Anschlussleitung 1,5 m lang.

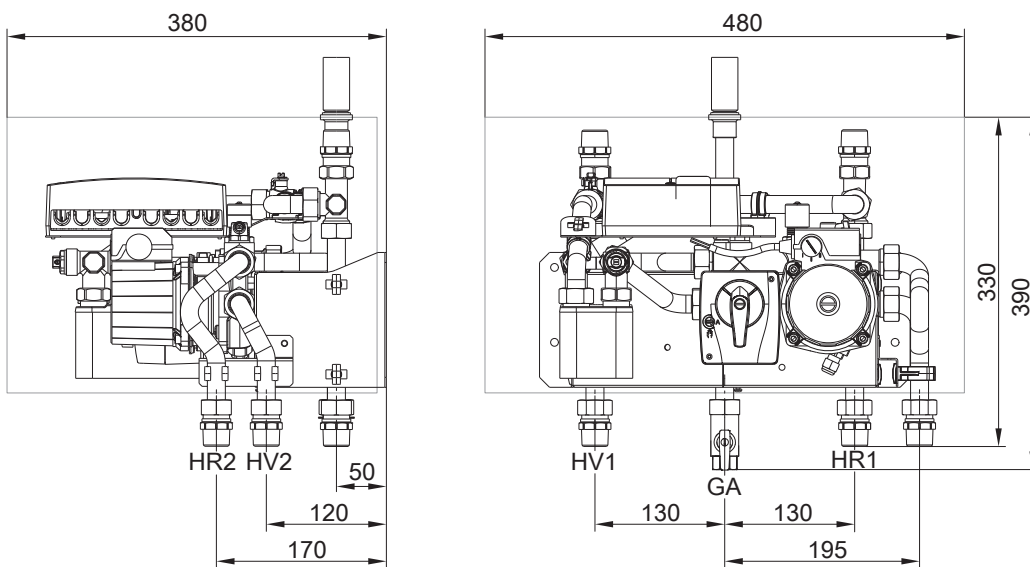
Das Unterbau-Kit ist nur in Verbindung mit Vitotronic 200 und der Montagehilfe für Aufputz-Montage einsetzbar.

Nicht in Verbindung mit dem untergestellten Speicher-Wassererwärmer Vitocell 100-W, Typ CUG.

## Installationszubehör (Fortsetzung)



Unterbau-Kit für Vitodens 200-W



Unterbau-Kit für Vitodens 300-W

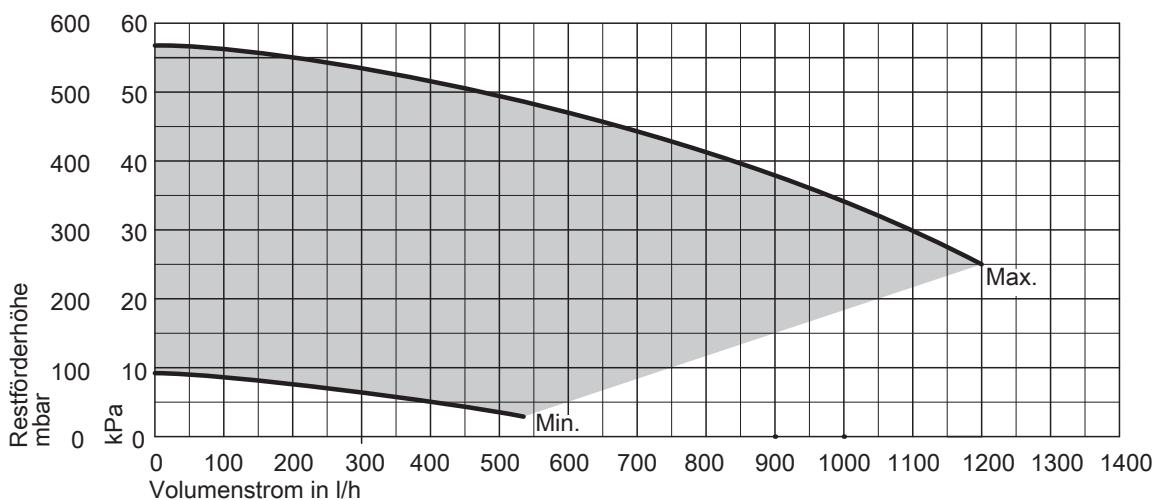
GA Gasanschluss Rp ½  
 HR1 Heizungsrücklauf Heizkreis ohne Mischer R ¾  
 HR2 Heizungsrücklauf Heizkreis mit Mischer R ¾

HV1 Heizungsanlauf Heizkreis ohne Mischer R ¾  
 HV2 Heizungsanlauf Heizkreis mit Mischer R ¾

## Installationszubehör (Fortsetzung)

Max. übertragbare Wärmeleistung Heizkreis mit Mischer ( $\Delta T$ 10 K)	kW	14
Max. Volumenstrom Heizkreis mit Mischer ( $\Delta T$ 10 K)	l/h	1200
Zul. Betriebsdruck	bar MPa	3 0,3
Max. elektr. Leistungsaufnahme (gesamt)	W	48
Maß a		
– Vitodens 200-W bis 35 kW und 300-W bis 19 kW	mm	450
– Vitodens 300-W, 26 und 35 kW	mm	480
Gewicht (mit Verpackung)	kg	17

### Restförderhöhen der eingebauten Umwälzpumpe für den Heizkreis mit Mischer



5

#### Ermittlung der übertragbaren Wärmeleistungen (Beispiele)

Das Unterbau-Kit verfügt über ein eingebautes Abgleichventil. Damit kann der Volumenstrom über den Plattenwärmetauscher zum geregelten Heizkreis beliebig gedrosselt werden.

Über den Plattenwärmetauscher des Unterbau-Kits können max. 14 kW Wärmeleistung übertragen werden. Um abgegliche Volumenströme des geregelten Heizkreises (Unterbau-Kit) und des unregulierten Heizkreises (Radiatorenheizkreis) zu erreichen, muss der hydraulische Widerstand im Unterbau-Kit erhöht werden. Dazu wird das eingebaute Abgleichventil verwendet.

Für eine genaue Einstellung der Volumenströme kann der als Zubehör erhältliche Durchflussanzeiger in die Vorlaufleitung des unregulierten Heizkreises eingebaut werden. Die Nenn-Umlaufwassermenge des Heizkessels (siehe Technische Daten) abzüglich des Volumenstroms durch den Plattenwärmetauscher des Unterbau-Kits ergibt den Volumenstrom des unregulierten Heizkreises.

#### Beispiel:

Vitodens 300-W, 4,0 -26 kW

- Nenn-Umlaufwassermenge bei  $\Delta T$  20 K: 1018 l/h
- Wärmeleistung für geregelten Heizkreis (angenommen): 13 kW
- Resultierender Volumenstrom Primärseite Plattenwärmetauscher bei  $\Delta T$  20 K: 560 l/h
- Volumenstrom des unregulierten Heizkreises (einzustellen über das Abgleichventil): 1018 l/h – 560 l/h = **458 l/h**

### Montage des Vitodens 300-W mit Montagerahmen

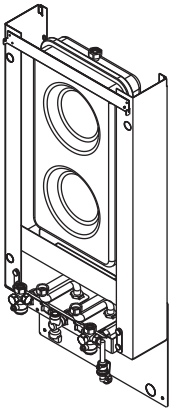
Montagerahmen bestehend aus:

- Membran-Druckausdehnungsgefäß, Nenninhalt 18 l
- Heiz- und trinkwasserseitige Armaturen
- Kessel-Füll- und Entleerungshahn
- Gas-Eckhahn R ½ mit eingebautem thermischem Sicherheitsabsperrventil
- Flexible Anschlussleitung für Membran-Druckausdehnungsgefäß

Die Armaturen sind innerhalb der Geräteverkleidung angeordnet.



## Installationszubehör (Fortsetzung)



### Montagerahmen für Vitodens 300-W, 26 und 35 kW

Nur für Vitodens 300-W, 26 und 35 kW

- Für Aufputz-Montage mit Schraubanschluss  
**Best.-Nr. ZK00 277**
- Für Unterputz-Montage  
**Best.-Nr. ZK00 278**

## Montage mit Vorwand-Montagerahmen

### Vorwand-Montagerahmen

Mit Armaturen und Gas-Eckhahn G  $\frac{3}{4}$  mit thermischem Sicherheitsabsperrentil

- **Best.-Nr. ZK02 592**  
Für Gas-Brennwertkombigerät Vitodens 200-W mit Schraubanschluss
- **Best.-Nr. ZK02 591**  
Für Gas-Brennwertheizgerät Vitodens 200-W mit Schraubanschluss
- **Best.-Nr. ZK00 025**  
Für Gas-Brennwertheizgerät Vitodens 300-W mit Schraubanschluss

### Erweiterung Deckenmontage des Vorwand-Montagerahmens für Vitodens 200-W

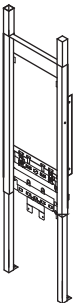
**Best.-Nr. ZK02546**

Zur Aufstellung „frei“ im Raum

### Erweiterung Deckenmontage des Vorwand-Montagerahmens für Vitodens 300-W

**Best.-Nr. 7329 151**

Zur Aufstellung „frei“ im Raum



## Weiteres Zubehör

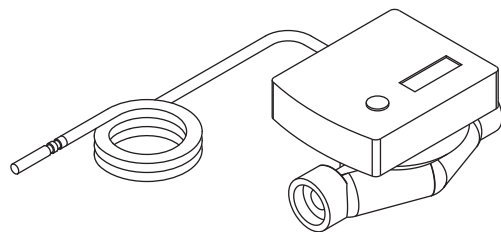
### Wärmemengenzähler

Zum Einbau in die Systemverbindung.

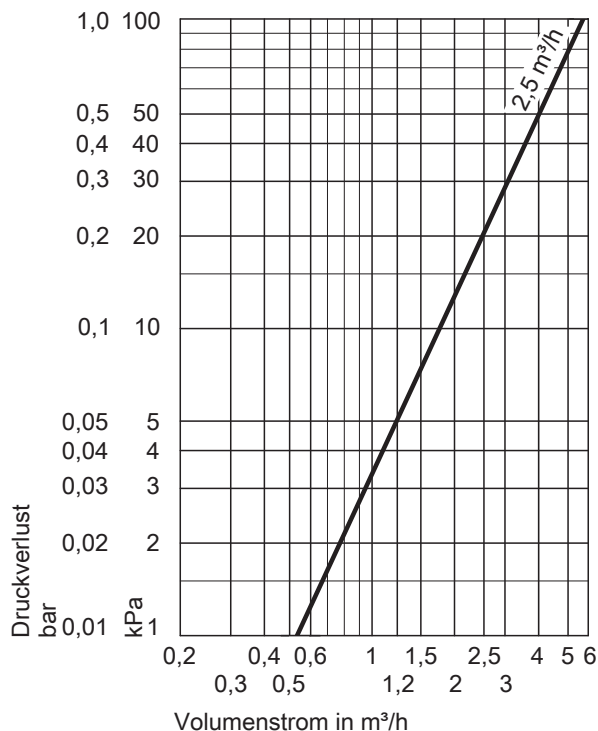
Best.-Nr	Geeignet für Speicher-Wassereerwärmer:
7172 847	– Vitocell 100 bis 500 Liter Inhalt. – Vitocell 300 bis 200 Liter Inhalt. Mit Anschlusszubehör für G 1
7172 848	– Vitocell 300 von 300 bis 500 Liter Inhalt Mit Anschlusszubehör für G $\frac{1}{4}$

Bestandteile:

- Volumenmessteil mit Anschlussverschraubung zur Erfassung des Durchflusses.
- Temperatursensor Pt1000, am Wärmemengenzähler angeschlossen, Länge der Anschlussleitung 1,5 m.
- Anschlusszubehör G 1 oder G  $\frac{1}{4}$  einschließlich Kugelhähnen.



## Druckverlustdiagramm



### Technische Daten

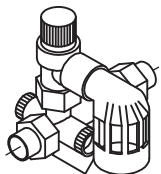
Nenn-Volumenstrom	2,5 m³/h
Leitungslänge	1,5 m
Schutzart	IP 54 gemäß EN 60529, durch Aufbau/ Einbau gewährleisten
Zulässige Umgebungstemperatur	
– bei Betrieb	5 bis 55 °C
– bei Lagerung und Transport	–20 bis +70 °C
Sensortyp	Pt1000
Max. Betriebsdruck	10 bar (1 MPa)
Nennweite	DN 20
Einbaulänge	130 mm
Max. Volumenstrom	5000 l/h
Min. Volumenstrom	
– Einbau horizontal	50 l/h
– Einbau vertikal	50 l/h
Anlaufwert (bei horizontalem Einbau)	7 l/h
Betriebsdauer der Batterie	ca. 10 Jahre

### Sicherheitsgruppe nach DIN 1988

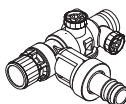
Bestehend aus:

- Absperrventil
- Rückflussverhinderer und Prüfstutzen

- Manometeranschluss-Stutzen
- Membran-Sicherheitsventil
  - 10 bar (1 MPa)
    - DN 15, bis 200 l Speicherinhalt  
**Best.-Nr. 7219 722**
    - DN 20, für 300 l Speicherinhalt  
**Best.-Nr. 7180 662**
  - (A) 6 bar (0,6 MPa)
    - DN 15, bis 200 l Speicherinhalt  
**Best.-Nr. 7265 023**
    - DN 20, für 300 l Speicherinhalt  
**Best.-Nr. 7179 666**



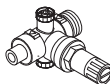
- Für untergestellten Vitocell 100-W
- 10 bar (1 MPa), DN 15, Eckausführung  
**Best.-Nr. 7180 097**
  - (A) 6 bar (0,6 MPa), DN 15, Eckausführung  
**Best.-Nr. 7179 457**



### Druckminderer (DN 15)

**Best.-Nr. 7180 148**

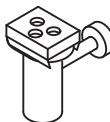
Passend zur Sicherheitsgruppe in Eckausführung



### Ablauftrichter-Set

**Best.-Nr. 7459 591**

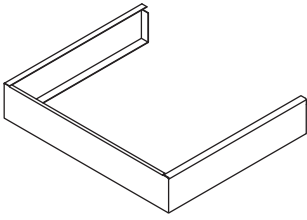
Ablauftrichter mit Siphon und Rosette. Zum Anschluss der Ablaufleitungen der Sicherheitsventile und des Kondenswasserablaufs. Ablaufanschluss G 1



### Armaturenabdeckung

- Für Vitodens 300-W, 1,9 bis 19 kW  
**Best.-Nr. 7438 096**
- Für Vitodens 300-W, 4,0 bis 35 kW  
**Best.-Nr. 7438 094**

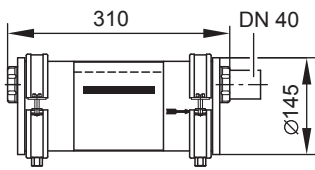
Nicht einsetzbar in Verbindung mit untergestelltem Speicher-Wasserwärmer



## Neutralisationseinrichtung

**Best.-Nr. 7252 666**

Mit Neutralisationsgranulat



## Neutralisationsgranulat

**Best.-Nr. 9524 670**

2 x 1,3 kg

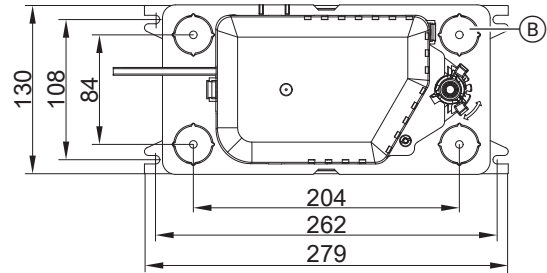
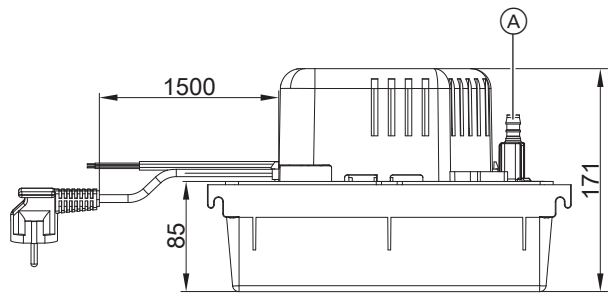
## Kondensathebeanlage

**Best.-Nr. ZK02 486**

Automatische Kondensathebeanlage für Kondenswasser mit pH-Wert  $\geq 2,5$  aus Öl- und Gas-Brennwertkesseln

Bestandteile:

- Sammelbehälter 2,0 l
- Zentrifugalpumpe
- Rückflussverhinderer
- Anschlussleitung (1,5 m lang) für Störungsmeldung
- Netzanschlussleitung (1,5 m lang) mit Stecker
- 4 Anschlussöffnungen  $\varnothing 30$  mm für Kondenswasserzulauf mit Anschluss-Stück  $\varnothing$  max. 40 mm)
- Ablaufschlauch  $\varnothing 10$  mm (5 m lang)



(A) Kondenswasserablauf

(B) 4 x Kondenswasserzulauf mit Verschluss-Stopfen

## Technische Daten

Nennspannung	230 V~
Nennfrequenz	50 Hz
Leistungsaufnahme	70 W
Schutzart	IP 20
Zulässige Mediumtemperatur	+65 °C
Max. Förderhöhe	50 kPa
Max. Förderleistung	500 l/h
Alarmkontakt	Wechsler (potenzialfrei), Belastbarkeit 250 V/4 A

## Servicezubehör für automatisierten hydraulischen Abgleich

Siehe Preisliste.

## Spülsystem Plattenwärmetauscher

**Best.-Nr. 7373 005**

Für Vitodens 200-W

## Kleinenthärtungsanlage für Heizwasser

Zur Befüllung des Heizkreislaufs

Siehe Preisliste Vitoset

## CO-Wächter

**Best.-Nr. ZK02 193**

Überwachungseinrichtung zur Sicherheitsabschaltung des Heizkessels bei Austritt von Kohlenmonoxid.

Wandmontage im Deckenbereich in der Nähe des Heizkessels.

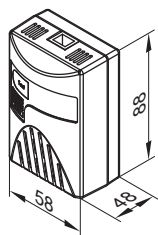
Einsetzbar für:

- Vitodens 200-W, Typ B2HB, B2KB
- Vitodens 222-W, Typ B2LB
- Vitodens 222-F, Typ B2TB, B2SB
- Vitodens 242-F, Typ B2UB

Bestandteile:

- Gehäuse mit integriertem CO-Sensor, elektronische Signalgenerierung und Anzeigen für Betrieb, Fehler und Alarm
- Befestigungsmaterial
- Kommunikationsleitung Wärmerezeuger (2,5 m)

## Installationszubehör (Fortsetzung)



### Technische Daten

Nennspannung	24 V- von der Regelung
Alarmschwelle	55 ppm CO gemäß EN 50291-1
Signal	PWM-Signal, wird von der Regelung ausgewertet
Schutzklasse	II
Schutzart	IP 20 gemäß EN 60529
Zulässige Umgebungstemperatur	0 °C bis 40 °C

### Best.-Nr. 7499 330

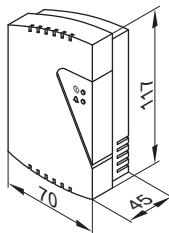
Überwachungseinrichtung zur Sicherheitsabschaltung des Heizkessels bei Austritt von Kohlenmonoxid.

Wandmontage im Deckenbereich in der Nähe des Heizkessels.

Bestandteile:

- Gehäuse mit integriertem CO-Sensor, Relais und Anzeigen für Betrieb und Alarm
- Befestigungsmaterial

- Netzanschlussleitung (2,0 m lang)
- Anschlussleitung Relais zur Brennerabschaltung (2,0 m lang)



### Technische Daten

Nennspannung	230 V~
Nennfrequenz	50 Hz
Leistungsaufnahme	3,5 W
Nennbelastbarkeit des Relaisausgangs	8 A 230 V~
Alarmschwelle	40 ppm CO
Schutzklasse	II
Schutzart	IP 20 gemäß EN 60529 durch Aufbau/ Einbau gewährleisten.
Zulässige Umgebungstemperatur	70 °C

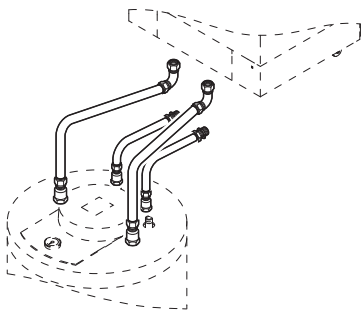
## Verbindung Vitodens zum Speicher-Wassererwärmer

**Anschluss-Set für untergestellten Speicher-Wassererwärmer Vitocell 100-W, Typ CUGA und CUGA-A mit Verbindungsleitungen**

### Best.-Nr. 7178 347

Bestehend aus:

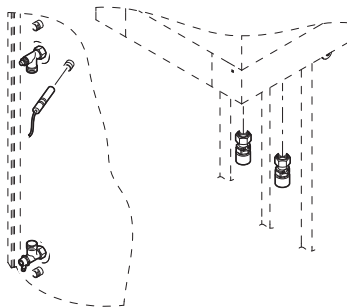
- Speichertemperatursensor
  - Heizwasserseitigen Verbindungsleitungen
  - Trinkwasserseitigen Verbindungsleitungen
- Aufputz- und Unterputz-Montage



**Anschluss-Set für nebengestellten Speicher-Wassererwärmer Vitocell 100-W und 300-W**

Bestehend aus:

- Speichertemperatursensor
  - Anschlussverschraubungen
- Speicher-Wassererwärmer **links oder rechts** neben dem Vitodens
- Schraubausführung  
**Best.-Nr. 7178 349**
  - Löt Ausführung  
**Best.-Nr. 7178 348**



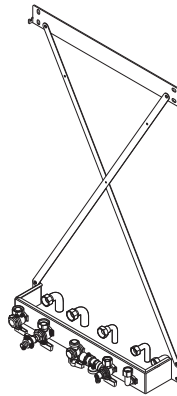
## 5.2 Installationszubehör Vitodens 222-W

### Montagehilfe für Aufputz-Montage

- Membran-Sicherheitsventil 10 bar (1 MPa)  
**Best.-Nr. 7248 408**
- (A) Membran-Sicherheitsventil 6 bar (0,6 MPa)  
**Best.-Nr. 7248 406**

Bestehend aus:

- Befestigungselementen
- Armaturen
- Gas-Eckhahn R ½ mit thermischem Sicherheitsabsperrentil
- Trinkwasserseitiges Sicherheitsventil
- Rohrbögen

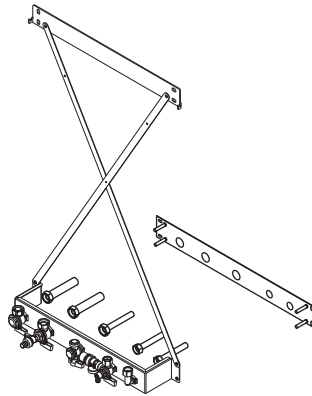


### Montagehilfe für Unterputzmontage

- Membran-Sicherheitsventil 10 bar (1 MPa)  
**Best.-Nr. 7248 401**
- (A) Membran-Sicherheitsventil 6 bar (0,6 MPa)  
**Best.-Nr. 7248 400**

Bestehend aus:

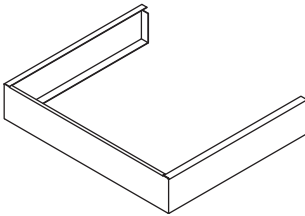
- Befestigungselementen
- Armaturen
- Gas-Eckhahn R ½ mit thermischem Sicherheitsabsperrentil
- Trinkwasserseitiges Sicherheitsventil
- Anschluss-Stücke



### Weiteres Zubehör

#### Armaturenabdeckung

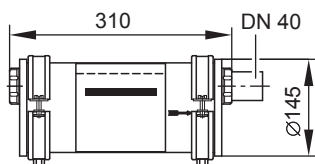
**Best.-Nr. 7438 340**



#### Neutralisationseinrichtung

**Best.-Nr. 7252 666**

Mit Neutralisationsgranulat



#### Neutralisationsgranulat

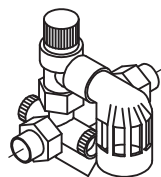
**Best.-Nr. 9524 670**

2 x 1,3 kg

#### Sicherheitsgruppe nach DIN 1988

Bestehend aus:

- Absperrventil
- Rückflussverhinderer und Prüfstutzen
- Manometeranschluss-Stutzen
- Membran-Sicherheitsventil

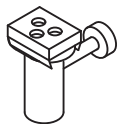


- 10 bar (1 MPa), DN 15  
**Best.-Nr. 7219 722**
- (A) 6 bar (0,6 MPa), DN 15  
**Best.-Nr. 7265 023**

## Ablauftrichter-Set

**Best.-Nr. 7459 591**

Ablauftrichter mit Siphon und Rosette



Zum Anschluss der Ablaufleitungen der Sicherheitsventile und des Kondenswasserablaufs.

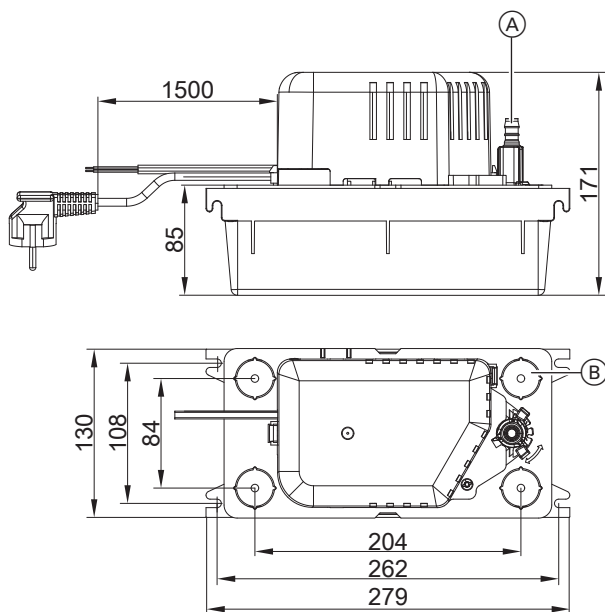
## Kondensathebeanlage

**Best.-Nr. ZK02 486**

Automatische Kondensathebeanlage für Kondenswasser mit pH-Wert  $\geq 2,5$  aus Öl- und Gas-Brennwertkesseln

Bestandteile:

- Sammelbehälter 2,0 l
- Zentrifugalpumpe
- Rückflussverhinderer
- Anschlussleitung (1,5 m lang) für Störungsmeldung
- Netzanschlussleitung (1,5 m lang) mit Stecker
- 4 Anschlussöffnungen  $\varnothing$  30 mm für Kondenswasserzulauf mit Anschluss-Stück  $\varnothing$  max. 40 mm)
- Ablaufschlauch  $\varnothing$  10 mm (5 m lang)



- (A) Kondenswasserablauf  
(B) 4 x Kondenswasserzulauf mit Verschluss-Stopfen

### Technische Daten

Nennspannung	230 V~
Nennfrequenz	50 Hz
Leistungsaufnahme	70 W
Schutzart	IP 20
Zulässige Mediumtemperatur	+65 °C
Max. Förderhöhe	50 kPa
Max. Förderleistung	500 l/h
Alarmkontakt	Wechsler (potenzialfrei), Belastbarkeit 250 V/4 A

**Servicezubehör für automatisierten hydraulischen Abgleich**  
Siehe Preisliste.

**Spülsystem Plattenwärmetauscher**  
**Best.-Nr. 7373 005**

**Kleinenthärungsanlage für Heizwasser**  
Zur Befüllung des Heizkreislaufs  
Siehe Preisliste Vitoset

## CO-Wächter

**Best.-Nr. ZK02 193**

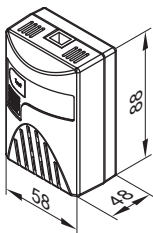
Überwachungseinrichtung zur Sicherheitsabschaltung des Heizkessels bei Austritt von Kohlenmonoxid.  
Wandmontage im Deckenbereich in der Nähe des Heizkessels.

Einsetzbar für:

- Vitodens 200-W, Typ B2HB, B2KB
- Vitodens 222-W, Typ B2LB
- Vitodens 222-F, Typ B2TB, B2SB
- Vitodens 242-F, Typ B2UB

Bestandteile:

- Gehäuse mit integriertem CO-Sensor, elektronische Signalgenerierung und Anzeigen für Betrieb, Fehler und Alarm
- Befestigungsmaterial
- Kommunikationsleitung Wärmeerzeuger (2,5 m)



### Technische Daten

Nennspannung	24 V- von der Regelung
Alarmschwelle	55 ppm CO gemäß EN 50291-1
Signal	PWM-Signal, wird von der Regelung ausgewertet
Schutzklasse	II
Schutzart	IP 20 gemäß EN 60529
Zulässige Umgebungstemperatur	0 °C bis 40 °C

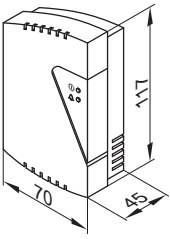
**Best.-Nr. 7499 330**

Überwachungseinrichtung zur Sicherheitsabschaltung des Heizkessels bei Austritt von Kohlenmonoxid.  
Wandmontage im Deckenbereich in der Nähe des Heizkessels.

Bestandteile:

- Gehäuse mit integriertem CO-Sensor, Relais und Anzeigen für Betrieb und Alarm
- Befestigungsmaterial
- Netzanschlussleitung (2,0 m lang)
- Anschlussleitung Relais zur Brennerabschaltung (2,0 m lang)

## Installationszubehör (Fortsetzung)



Leistungsaufnahme	3,5 W
Nennbelastbarkeit des Relaisausgangs	8 A 230 V~
Alarmschwelle	40 ppm CO
Schutzklasse	II
Schutzart	IP 20 gemäß EN 60529 durch Aufbau/ Einbau gewährleisten.
Zulässige Umgebungstemperatur	70 °C

### Technische Daten

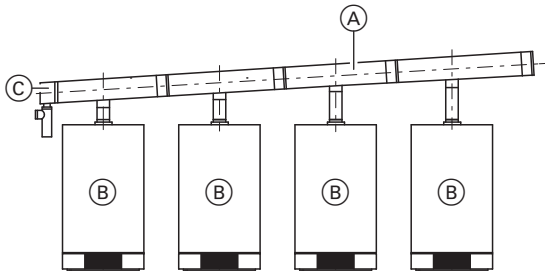
Nennspannung	230 V~
Nennfrequenz	50 Hz

## Abgaskaskade (Überdruck) für Mehrkesselanlagen mit Vitodens 200-W und 222-W

Bestehend aus:

- Rückströmsicherung für jeden Heizkessel
- Abgassammelleitung
- Endstück mit Kondensatablauf und Siphon

- **Zweikesselanlage**
  - Systemgröße 100 Best.-Nr. ZK01 944
  - Systemgröße 150 Best.-Nr. Z008 385
- **3-Kesselanlage**
  - Systemgröße 100 Best.-Nr. ZK01 945
  - Systemgröße 150 Best.-Nr. Z008 386
- **4-Kesselanlage**
  - Systemgröße 100 Best.-Nr. ZK01 946
  - Systemgröße 150 Best.-Nr. Z008 387



- (A) Abgassammelleitung
- (B) Rückströmsicherung (zum Einbau in den Vitodens)
- (C) Endstück mit Siphon

## Planungshinweise

### 6.1 Aufstellung, Montage

#### Aufstellbedingungen für raumluftabhängigen Betrieb (Geräte-Art B)

Bauart B<sub>23</sub> und B<sub>33</sub>

Der Vitodens darf in Räumen, in denen mit **Luftverunreinigungen durch Halogenkohlenwasserstoffe** zu rechnen ist, wie Friseurbetrieben Druckereien, chemischen Reinigungen, Labors usw., nur raumluftunabhängig betrieben werden.

In Zweifelsfällen bitten wir, mit uns Rücksprache zu halten.

Der Vitodens darf nicht in einem Raum mit starkem Staubanfall aufgestellt werden.

Der Aufstellraum muss frostsicher und gut belüftet sein.

Im Aufstellraum muss ein Ablauf für das Kondenswasser und die Ausblaseleitung des Sicherheitsventils vorgesehen werden.

Die max. Umgebungstemperatur der Anlage sollte 35 °C nicht überschreiten.

Werden diese Hinweise nicht beachtet, entfällt für auftretende Geräteschäden, die auf einer dieser Ursachen beruhen, die Gewährleistung.

- (A) Bei der Montage in Österreich sind die einschlägigen Sicherheitsbestimmungen der ÖVGW-TR Gas (G1), ÖNORM, ÖVGW, ÖVE und der landesrechtlichen Bestimmungen einzuhalten.

#### Mehrkesselanlagen mit Abgassystemen im Überdruck oder Unterdruck

Für Anlagen mit mehreren Vitodens mit getrennter hydraulischer Einbindung ist eine Abgaskaskade für Überdruck oder Unterdruck (siehe Planungsanleitung Abgassysteme für Vitodens) oder für jeden Heizkessel eine eigene Abgasführung erforderlich.

#### Aufstellraum

##### Zulässig:

- Gasgeräteaufstellung innerhalb desselben Geschosses
- Aufenthaltsräume im Raumluft-Verbund
- Nebenräume im Raumluft-Verbund (Vorratsräume, Keller, Arbeitsräume usw.)
- Nebenräume mit Außenwandöffnungen: Zuluft/Abluft 150 cm<sup>2</sup> oder je 2 × 75 cm<sup>2</sup> oben und unten in der gleichen Wand, bis 35 kW
- Dachräume, jedoch nur bei ausreichender Mindesthöhe des Schornsteins nach DIN 18160 – 4 m über Einführung (Unterdruckbetrieb).

### Unzulässig:

- Treppenträume und gemeinsame Flure. Ausnahme: Ein- und Zweifamilienhäuser mit geringer Höhe: Oberkante Fußboden im obersten Geschoss < 7 m über Geländeoberfläche.
- Bäder oder Aborte ohne Außenfenster mit Schachtentlüftung
- Räume, in denen explosive oder leicht entzündliche Stoffe gelagert werden
- Mechanisch oder über Einzelschachtanlagen nach DIN 18117-1 entlüftete Räume

### Die Landes-FeuVo sind zu beachten.

#### Abgasseitiger Anschluss

Das Verbindungsstück zum Schornstein muss so kurz wie möglich ausgeführt sein. Der Vitodens sollte daher so nahe wie möglich am Schornstein platziert werden.

Das Abgasrohr sollte möglichst gerade ausgeführt sein, falls Umlenkungen nicht vermeidbar sind, diese nicht direkt hintereinander anordnen. Der gesamte Abgasweg muss überprüft und bei Bedarf gereinigt werden können.

Besondere Schutzmaßnahmen und bestimmte Abstände zu brennbaren Gegenständen, wie z. B. Möbel, Kartonagen o. ä., müssen eingehalten werden. Der Vitodens und das Abgassystem überschreiten an keiner Stelle die Oberflächentemperatur von 85 °C.

## Aufstellbedingungen für raumluftunabhängigen Betrieb (Geräte-Art C)

Bauart C<sub>13x</sub>, C<sub>33x</sub>, C<sub>43x</sub>, C<sub>53x</sub>, C<sub>63x</sub>, C<sub>83x</sub> oder C<sub>93x</sub> gemäß TRGI 2008  
Der Vitodens kann bei raumluftunabhängiger Betriebsweise **unabhängig** von Größe und Belüftung des Aufstellraums aufgestellt werden.

#### Aufstellraum

Die Aufstellung ist möglich in (z. B.):

- Aufenthalts- und Wohnräumen
- Unbelüfteten Nebenräumen
- Schränken (oben offen)
- Nischen ohne Abstand zu brennbaren Bauteilen
- Dachräumen (Spitzboden und Abseitsräumen) mit direkter Durchführung der Abgas-Zuluftleitung durch das Dach

Der Aufstellraum muss frostsicher sein.

Im Aufstellraum muss ein Ablauf für das Kondenswasser und die Ausblaseleitung des Sicherheitsventils vorgesehen werden. Elektrische Verriegelungen mit Abluftgeräten (Dunstabzugshauben usw.) sind bei raumluftunabhängigem Betrieb nicht erforderlich.

#### Abgasseitiger Anschluss

Die Abgasleitung sollte so kurz wie möglich und möglichst gerade ausgeführt sein.

Wenn Umlenkungen nicht vermeidbar sind, diese nicht direkt hintereinander anordnen. Der gesamte Abgasweg muss überprüft und bei Bedarf gereinigt werden können.

Da das Abgas-Verbindungsstück bei raumluftunabhängigem Betrieb von Verbrennungsluft umspült ist (Koaxialrohr) müssen Abstände zu brennbaren Bauteilen nicht eingehalten werden.

Schächte, an denen vorher Öl- oder Festbrennstoffkessel angeschlossen waren, müssen durch den Schornsteinfeger gründlich gereinigt werden. Es dürfen keine Stäube aus Schwefel- und Rußrückständen auf der Innenoberfläche des Schornsteins verbleiben. Die Verlegung einer AZ-Leitung durch den Schacht ist dann nicht erforderlich. Ist eine gründliche Reinigung nicht möglich bzw. sind Chloridablagerungen vorhanden oder ist der Schacht versandet, kann eine AZ-Leitung im Schacht eingesetzt werden.

Bei Mehrfachbelegung / Kaskade muss eine Rückströmsicherung eingebaut werden.

Weitergehende Hinweise siehe Planungsanleitung Abgassysteme für Vitodens.

#### Abluftgeräte

Bei Installation von Geräten mit Abluftführung ins Freie (Dunstabzugshauben, Abluftgeräte usw.) beachten, dass durch die Absaugung kein Unterdruck im Aufstellraum entstehen darf. Bei gleichzeitigem Betrieb mit dem Vitodens könnte sonst ein Rückstrom der Abgase entstehen. In diesem Fall muss eine **Verriegelungsschaltung** eingebaut werden.

#### Sicherheitseinrichtung für den Aufstellraum

Viessmann Wärmeerzeuger sind nach allen sicherheitstechnischen Vorgaben geprüft, zugelassen und damit eigensicher. Nicht vorhersehbare, äußere Einflüsse können in seltensten Fällen zum Austritt von gesundheitsschädlichem Kohlenmonoxid (CO) führen. Für diesen Fall empfehlen wir den Einsatz eines CO-Wächters. Dieser kann als separates Zubehör bestellt werden.

Eventuell vorhandene weitere Anschlussöffnungen sind baustoffgerecht und dicht zu verschließen.

Dies gilt nicht für erforderliche Reinigungs- und Prüföffnungen, die mit Schornsteinreinigungsverschlüssen versehen sind, für die ein Prüfzeichen zugeteilt ist.

Weitergehende Hinweise siehe Planungsanleitung Abgassysteme für Vitodens.

#### Garagenaufstellung

Durch Prüfungen des Gaswärme-Instituts e.V., Essen, wurde bestätigt, dass der Vitodens für die Aufstellung in Garagen geeignet ist. Bei Garagenaufstellung muss der Abstand zwischen Fußboden und Brenner min. 500 mm betragen. Das Gerät muss durch einen bauseitig zu stellenden Bügel oder Abweiser gegen mechanische Beschädigungen geschützt sein.

#### Sicherheitseinrichtung für den Aufstellraum

Viessmann Wärmeerzeuger sind nach allen sicherheitstechnischen Vorgaben geprüft, zugelassen und damit eigensicher. Nicht vorhersehbare, äußere Einflüsse können in seltensten Fällen zum Austritt von gesundheitsschädlichem Kohlenmonoxid (CO) führen. Für diesen Fall empfehlen wir den Einsatz eines CO-Wächters. Dieser kann als separates Zubehör bestellt werden.

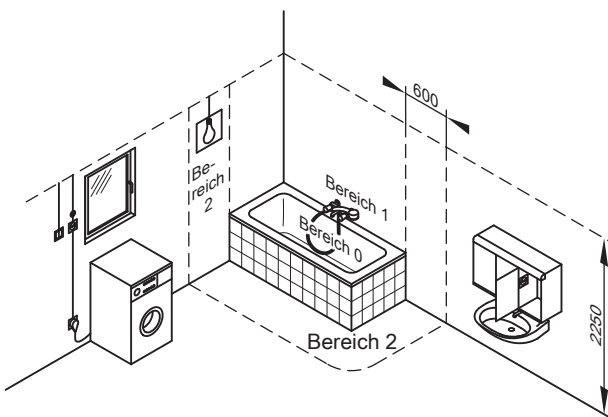


### Betrieb des Vitodens in Nassräumen

- **Raumluftunabhängiger Betrieb:**  
Der Vitodens ist für den Einbau in Nassräume zugelassen (Schutzart IP X4 spritzwassergeschützt).  
Der Heizkessel darf im Schutzbereich 1 montiert werden, falls das Auftreten von Strahlwasser (z. B. durch Massageduschen) ausgeschlossen ist.
- **Raumluftabhängiger Betrieb:**  
Der Heizkessel darf im Schutzbereich 1 oder 2 nur montiert werden, wenn ein zusätzlicher Spritzwasserschutz (Best.-Nr. 7590109) angebaut wird.

Bei Einbau des Vitodens in Nassräumen müssen die Sicherheitsbereiche und Mindestwandabstände nach VDE 0100 beachtet werden (siehe auch „Elektrischer Schutzbereich“).

### Elektrischer Schutzbereich



Elektrische Anlagen in Räumen mit Badewanne oder Dusche müssen so errichtet sein, dass Personen nicht gefährlichen Körperströmen ausgesetzt werden können. Nach VDE 0100 dürfen Leitungen zur Versorgung von festangebrachten Verbrauchern in den Bereichen 1 und 2 nur senkrecht verlegt und von hinten in das Gerät eingeführt werden.

### Elektrischer Anschluss

Bei den Arbeiten zum Netzanschluss die Anschlussbedingungen des örtlichen Energieversorgungsunternehmens und die VDE-Vorschriften (Ⓐ: ÖVE-Vorschriften) beachten!

Die Zuleitung darf mit max. 16 A abgesichert sein.

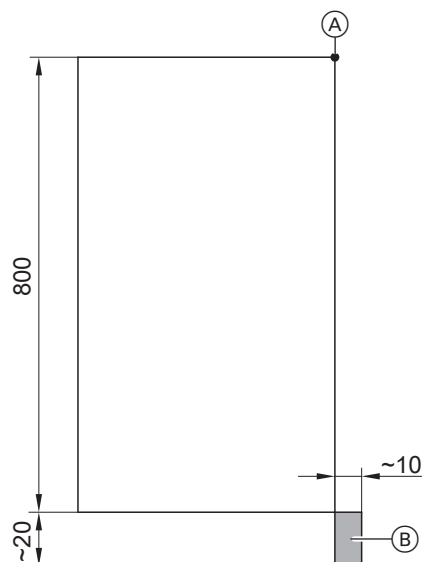
Wir empfehlen die Installation einer allstromsensitiven Fehlerstrom-Schutzeinrichtung (FI Klasse B) für Gleich(Fehler)ströme, die durch energieeffiziente Betriebsmittel entstehen können.

Der Netzanschluss (230 V~, 50 Hz) muss über einen festen Anschluss erfolgen.

Der Anschluss der Versorgungsleitungen und des Zubehörs erfolgt an Anschlussklemmen im Gerät.

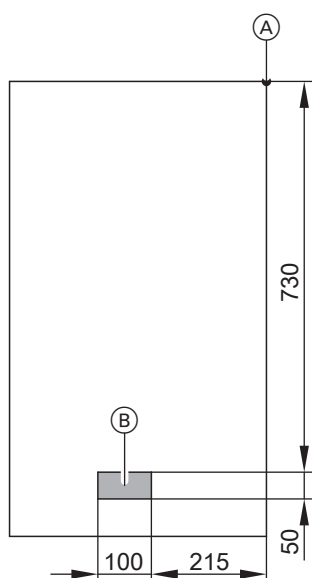
Bei Vitodens 200-W befindet sich eine flexible Anschlussleitung im Lieferumfang. Der Anschluss erfolgt an eine bauseitige Elektro-Anschlussdose.

Bei Vitodens 300-W Leitungen im markierten Bereich min. 800 mm aus der Wand herausragen lassen (siehe Abb.)



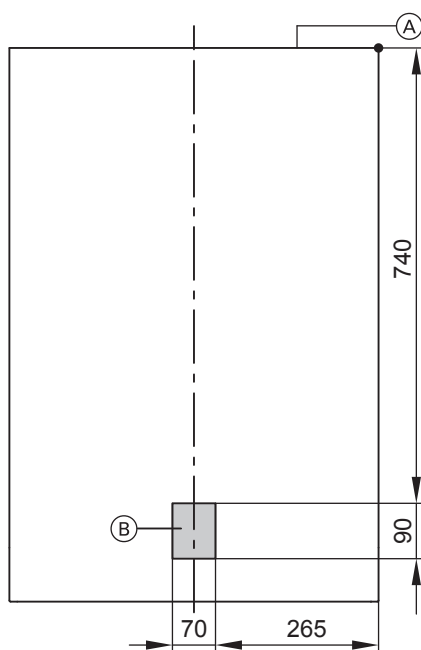
Vitodens 200-W

- Ⓐ Bezugspunkt Oberkante Vitodens
- Ⓑ Bereich für elektrische Versorgungsleitungen (bauseitige Elektro-Anschlussdose)



Vitodens 300-W

- Ⓐ Bezugspunkt Oberkante Vitodens
- Ⓑ Bereich für elektrische Versorgungsleitungen.  
Leitungen min. 800 mm aus der Wand herausragen lassen.



Vitodens 222-W

- Ⓐ Bezugspunkt Oberkante Vitodens
- Ⓑ Bereich für elektrische Versorgungsleitungen (bauseitige Elektro-Anschlussdose)

### Empfohlene Leitungen

NYM 3 G 1,5 mm <sup>2</sup>	2-adrig min. 0,75 mm <sup>2</sup>	4-adrig 1,5 mm <sup>2</sup> oder 3-adrig 1,5 mm <sup>2</sup> ohne Ader grün/gelb
<ul style="list-style-type: none"> <li>– Netzanschlussleitungen (auch Zubehör)</li> <li>– Zirkulationspumpe</li> <li>– Am Vitodens 200 / 222-W ist bereits eine flexible Netzanschlussleitung angeschlossen.</li> </ul>	<ul style="list-style-type: none"> <li>– Erweiterung AM1 oder EA1</li> <li>– Außentempersensoren</li> <li>– Vitotronic 200-H (LON)</li> <li>– Erweiterungssatz für Heizkreis mit Mischer (KM-BUS)</li> <li>– Vitotrol 100, Typ UTDB</li> <li>– Vitotrol 200-A</li> <li>– Vitotrol 300-A</li> <li>– Vitocomfort 200</li> <li>– Funk-Basis</li> <li>– Funkuhrempfänger</li> </ul>	<ul style="list-style-type: none"> <li>– Vitotrol 100, Typ UTDB-RF</li> <li>– Vitotrol 100, Typ UTA</li> </ul>

### Verriegelungsschalter

Eine Verriegelung muss bei raumluftabhängigem Betrieb angewendet werden, wenn sich ein Abluftgerät (z. B. Dunstabzugshaube) im Verbrennungsluftverbund befindet. Dazu kann die interne Erweiterung H2 (Zubehör) eingesetzt werden. Bei Einschalten des Brenners werden damit Abluftgeräte ausgeschaltet.

### Netzanschluss Zubehör

Der Netzanschluss von Zubehörteilen kann direkt an der Regelung erfolgen. Dieser Anschluss wird mit dem Anlagenschalter geschaltet. Falls der Gesamtstrom der Anlage 6 A übersteigt, eine oder mehrere Erweiterungen über einen Netzschalter direkt an das Stromnetz anschließen.

Bei Aufstellung in Nassräumen darf der Netzanschluss von Zubehör nicht an der Regelung durchgeführt werden.

### Zusätzliche Anforderungen bei der Aufstellung von Heizkesseln mit Flüssiggasbetrieb in Räumen unter Erdgleiche

Gemäß TRF 1996-Band 2 – gültig seit 1. September 1997 – ist beim Einbau des Vitodens unter Erdgleiche kein externes Sicherheitsmagnetventil mehr erforderlich. Der hohe Sicherheitsstandard mit dem externen Sicherheitsmagnetventil hat sich jedoch bewährt. Daher empfehlen wir beim Einbau des Vitodens in Räumen unter Erdgleiche auch weiterhin den Einbau des externen Sicherheitsmagnetventils. Dazu ist die interne Erweiterung H1 erforderlich.

### Gasseitiger Anschluss

Die Gasinstallation darf nur von einem Installateur vorgenommen werden, der vom zuständigen Gasversorgungsunternehmen dazu berechtigt ist.

Der Gasanschluss muss nach TRGI 2008 bzw. TRF 1996 dimensioniert und erstellt werden.

## Planungshinweise (Fortsetzung)

- Ⓐ Gasanschluss nach ÖVGW-TR Gas (G1) und den regionalen Bauordnungen erstellen.  
Max. Prüfüberdruck 150 mbar (15 kPa).  
Wir empfehlen, einen Gasfilter nach DIN 3386 in die Gasleitung einzubauen.

### Thermisches Sicherheitsabsperrentil

Gem. § 4, Abs. 5 der FeuVo 2008 müssen in Gasfeuerstätten oder in Gasleitungen unmittelbar vor Gasfeuerstätten thermische Absperreinrichtungen eingebaut werden. Diese müssen die Gaszufuhr bei einer äußeren Temperaturbeanspruchung von über 100 °C absperren. Diese Ventile müssen dann bis zu einer Temperatur von 650 °C die Gaszufuhr mindestens für 30 min unterbrechen. Damit soll die Bildung von explosionsfähigen Gasgemischen im Brandfall verhindert werden.

Die zu den Vitodens gelieferten Gasabsperrhähne sind mit eingebauten thermischen Sicherheitsabsperrentilen ausgerüstet.

### Gas-Anschlussleitung

Die folgende Tabelle dient zur überschlägigen Dimensionierung der bauseitigen Gas-Anschlussleitung.  
Bögen 90° werden jeweils als 1 m Rohrlänge von der max. möglichen Rohrlänge abgezogen.  
Eine Nachrechnung gemäß TRGI und TRF wird empfohlen.

Nenn-Wärmebelastung kW	Gasart	Anschlusswert		Nennweite der Gas-Anschlussleitung		
		m³/h	kg/h	DN 15	DN 20	DN 25
Max. mögliche Rohrlänge in m						
16,7	Erdgas E	1,77		13	60	–
	Erdgas LL	2,05		8	40	127
	Flüssiggas		1,31	80	–	–
17,9	Erdgas E	1,89		8	40	127
	Erdgas LL	2,20		6	28	91
	Flüssiggas		1,40	62	–	–
24,7	Erdgas E	2,61		6	28	91
	Erdgas LL	3,04		4	21	68
	Flüssiggas		1,93	36	156	–
30,5	Erdgas E	3,23		4	21	68
	Erdgas LL	3,75		–	16	53
	Flüssiggas		2,38	23	100	–
33,0	Erdgas E	3,52		4	21	68
	Erdgas LL	4,10		–	16	53
	Flüssiggas		2,60	23	100	–
34,9	Erdgas E	3,86		4	21	68
	Erdgas LL	4,49		–	16	53
	Flüssiggas		2,85	23	100	–

### Auslegungsempfehlung Gasströmungswächter

In Versorgungsgebieten mit  $H_{IB}$  kleiner 8,6 kWh/m³ und Gasgeräten der Kategorie  $I_{2N}$  ist eine fiktive Nenn-Wärmebelastung zu ermitteln. Diese fiktive Nenn-Wärmebelastung ergibt sich aus der Nenn-Wärmebelastung ( $Q_{NB}$ ) des Gasgeräts multipliziert mit dem Faktor 1,14 (Verhältnis  $H_{IB}$  8,6/7,55). Mit dieser fiktiven Nenn-Wärmebelastung ist der Gasströmungswächter auszuwählen und die Rohrleitungsanlage nach TRGI 2008 auszulegen.

### Nenn-Wärmeleistung Vitodens

Nenn-Wärmeleistung Vitodens kW	Gasströmungswächter bei Erdgas
11 bis 19	GS 4
26	GS 6
35 (Gas-Brennwertheizgeräte)	GS 6
35 (Gas-Brennwertkombigeräte und Vitodens 222-W)	GS 10

Die Auslegungsempfehlung für den Gasströmungswächter entbindet nicht von der Auslegung der Rohrleitungsanlage.

### Mindestabstände

Freiraum für Wartungsarbeiten von 700 mm vor dem Vitodens oder Speicher-Wassererwärmer einhalten.

Links und rechts neben dem Vitodens müssen **keine** Freiräume für die Wartung eingehalten werden.

### Vorinstallation für Montage des Vitodens 200-W und 300-W direkt an die Wand – Aufputz-Montage

**Erforderliches Zubehör bei Montage ohne Speicher-Wassererwärmer**

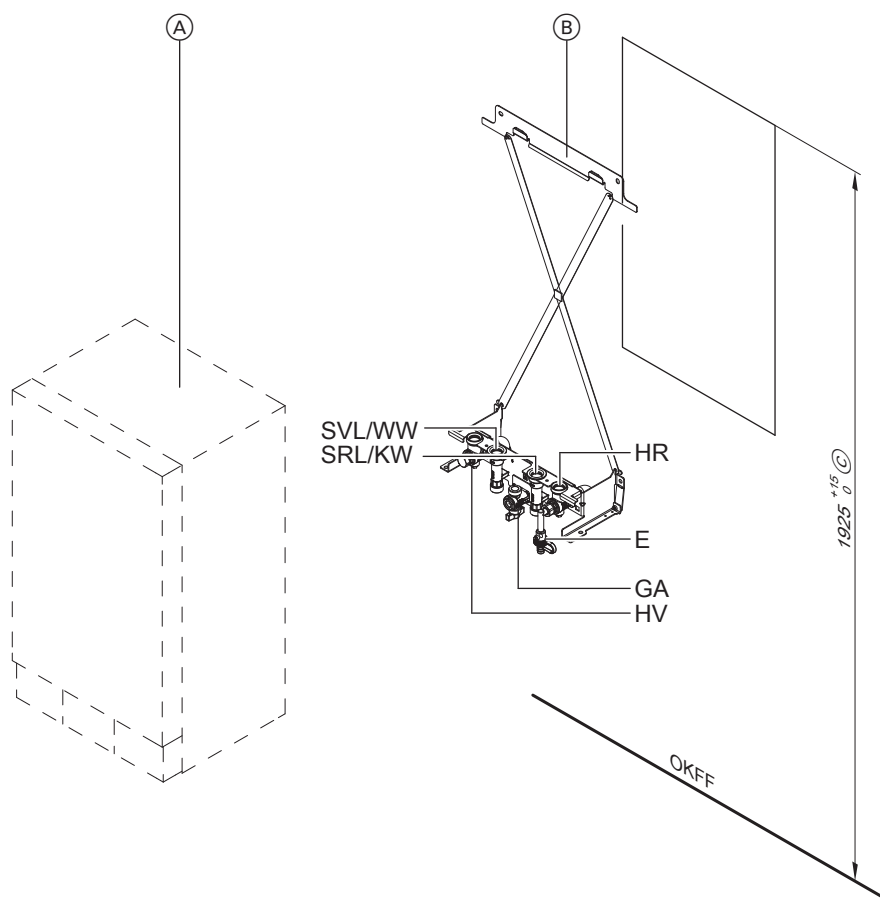
Verschlusskappen Speicheranschluss.

### Montagehilfe

Mit Befestigungselementen, Armaturen und Gasabsperrhahn Rp ½ mit eingebautem thermischem Sicherheitsabsperrentil.

**Zusätzlich erforderlich bei Anschluss eines Speicher-Wassererwärmers**

Anschluss-Set für Speicher-Wassererwärmer.

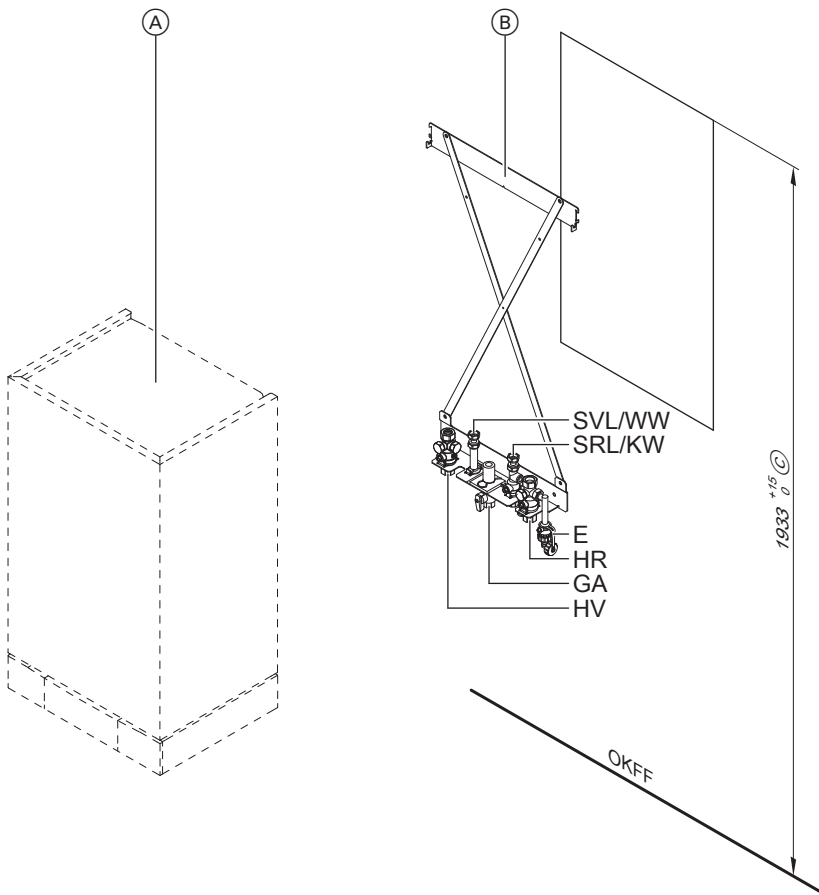


Montagehilfe für Vitodens 200-W

Ⓐ	Vitodens	HV	Heizungsvorlauf G ¾
Ⓑ	Montagehilfe	KW	Kaltwasser G ½ (Gas-Brennwertkombigerät)
Ⓒ	In Verbindung mit untergestelltem Speicher-Wassererwärmer verbindlich, sonst Empfehlung.	OKFF	Oberkante fertiger Fußboden
E	Entleerung	WW	Warmwasser G ½ (Gas-Brennwertkombigerät)
GA	Gasanschluss R ½	SRL	Speicherrücklauf G ¾ (Gas-Heizgerät)
HR	Heizungsrücklauf G ¾	SVL	Speichervorlauf G ¾ (Gas-Heizgerät)

### Hinweis

Rohrbögen für Aufputzinstallation 22 mm (Heizungsvor- / Rücklauf) und 15 mm (Kalt- / Warmwasser) bei Gas-Brennwertkombigerät als sep. Zubehör.



Montagehilfe für Vitodens 300-W

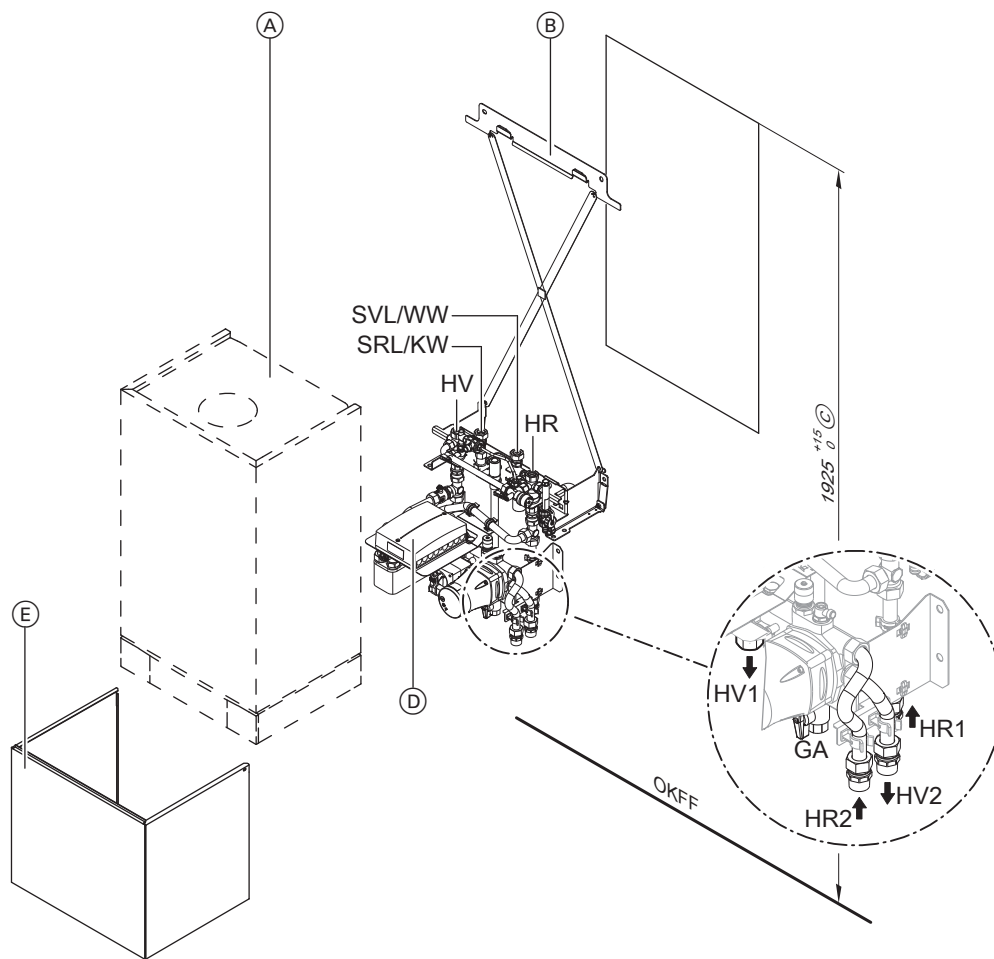
Ⓐ	Vitodens	HV	Heizungsvorlauf Rp ¾
Ⓑ	Montagehilfe	KW	Kaltwasser Rp ½ (Gas-Brennwertkombigerät)
Ⓒ	In Verbindung mit untergestelltem Speicher-Wassererwärmer verbindlich, sonst Empfehlung.	OKFF	Oberkante fertiger Fußboden
E	Entleerung	WW	Warmwasser Rp ½ (Gas-Brennwertkombigerät)
GA	Gasanschluss R ¼ und G ¾	SRL	Speicherrücklauf G ¾ (Gas-Heizgerät)
HR	Heizungsrücklauf Rp ¾	SVL	Speichervorlauf G ¾ (Gas-Heizgerät)

### Vorinstallation mit Unterbau-Kit mit Mischer – Aufputz-Montage

Erforderliches Zubehör:

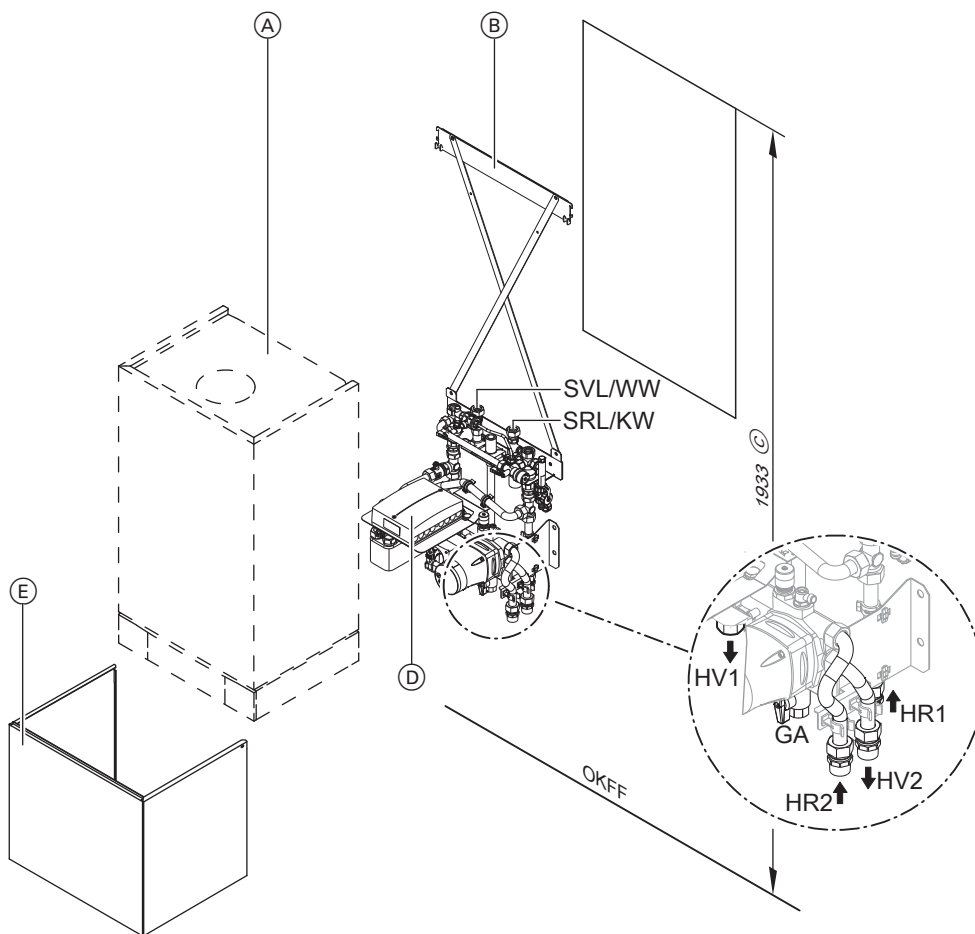
- Unterbau-Kit mit:
  - Plattenwärmetauscher
  - Umwälzpumpe
  - 3-Wege-Mischer
  - Bypass
  - Mischerelektronik
  - Vorlauftemperatursensor
  - Abdeckung
  - Montageschablone
- Montagehilfe mit:
  - Befestigungselementen
  - Armaturen
  - Gasabsperrhahn Rp ½ mit eingebautem thermischem Sicherheitsabsperrentil
- Anschluss-Set für Speicher-Wassererwärmer (falls vorhanden)
  - **Nicht** in Verbindung mit dem untergestellten Speicher-Wassererwärmer Vitocell 100-W einsetzbar

Technische Angaben und Zubehör zum Unterbau-Kit siehe Seite 46. In den Vorlauf des Heizkreises mit Mischer (HV2) muss bauseits ein Füll- und Entleerungshahn eingebaut werden.



Dargestellt Unterbau-Kit für Vitodens 200-W

- |     |                                                         |      |                                                        |
|-----|---------------------------------------------------------|------|--------------------------------------------------------|
| Ⓐ   | Vitodens                                                | HV1  | Heizungsvorlauf Heizkreis ohne Mischer R $\frac{3}{4}$ |
| Ⓑ   | Montagehilfe                                            | HV2  | Heizungsvorlauf Heizkreis mit Mischer R $\frac{3}{4}$  |
| Ⓒ   | Empfehlung                                              | KW   | Kaltwasser G $\frac{1}{2}$ (Gas-Brennwertkombigerät)   |
| Ⓓ   | Unterbau-Kit                                            | OKFF | Oberkante fertiger Fußboden                            |
| Ⓔ   | Abdeckhaube Unterbau-Kit                                | WW   | Warmwasser G $\frac{1}{2}$ (Gas-Brennwertkombigerät)   |
| GA  | Gasanschluss R $\frac{1}{2}$                            | SRL  | Speicherrücklauf G $\frac{3}{4}$ (Gas-Heizgerät)       |
| HR1 | Heizungsrücklauf Heizkreis ohne Mischer R $\frac{3}{4}$ | SVL  | Speichervorlauf G $\frac{3}{4}$ (Gas-Heizgerät)        |
| HR2 | Heizungsrücklauf Heizkreis mit Mischer R $\frac{3}{4}$  |      |                                                        |



Dargestellt Unterbau-Kit für Vitodens 300-W

- |     |                                                         |      |                                                        |
|-----|---------------------------------------------------------|------|--------------------------------------------------------|
| (A) | Vitodens                                                | HV1  | Heizungsvorlauf Heizkreis ohne Mischer R $\frac{3}{4}$ |
| (B) | Montagehilfe                                            | HV2  | Heizungsvorlauf Heizkreis mit Mischer R $\frac{3}{4}$  |
| (C) | Empfehlung                                              | KW   | Kaltwasser G $\frac{1}{2}$ (Gas-Brennwertkombigerät)   |
| (D) | Unterbau-Kit                                            | OKFF | Oberkante fertiger Fußboden                            |
| (E) | Abdeckhaube Unterbau-Kit                                | WW   | Warmwasser G $\frac{1}{2}$ (Gas-Brennwertkombigerät)   |
| GA  | Gasanschluss R $\frac{1}{2}$                            | SRL  | Speicherrücklauf G $\frac{3}{4}$ (Gas-Heizgerät)       |
| HR1 | Heizungsrücklauf Heizkreis ohne Mischer R $\frac{3}{4}$ | SVL  | Speichervorlauf G $\frac{3}{4}$ (Gas-Heizgerät)        |
| HR2 | Heizungsrücklauf Heizkreis mit Mischer R $\frac{3}{4}$  |      |                                                        |

### Vorinstallation für Montage des Vitodens 200-W und 300-W direkt an die Wand – Unterputz-Montage

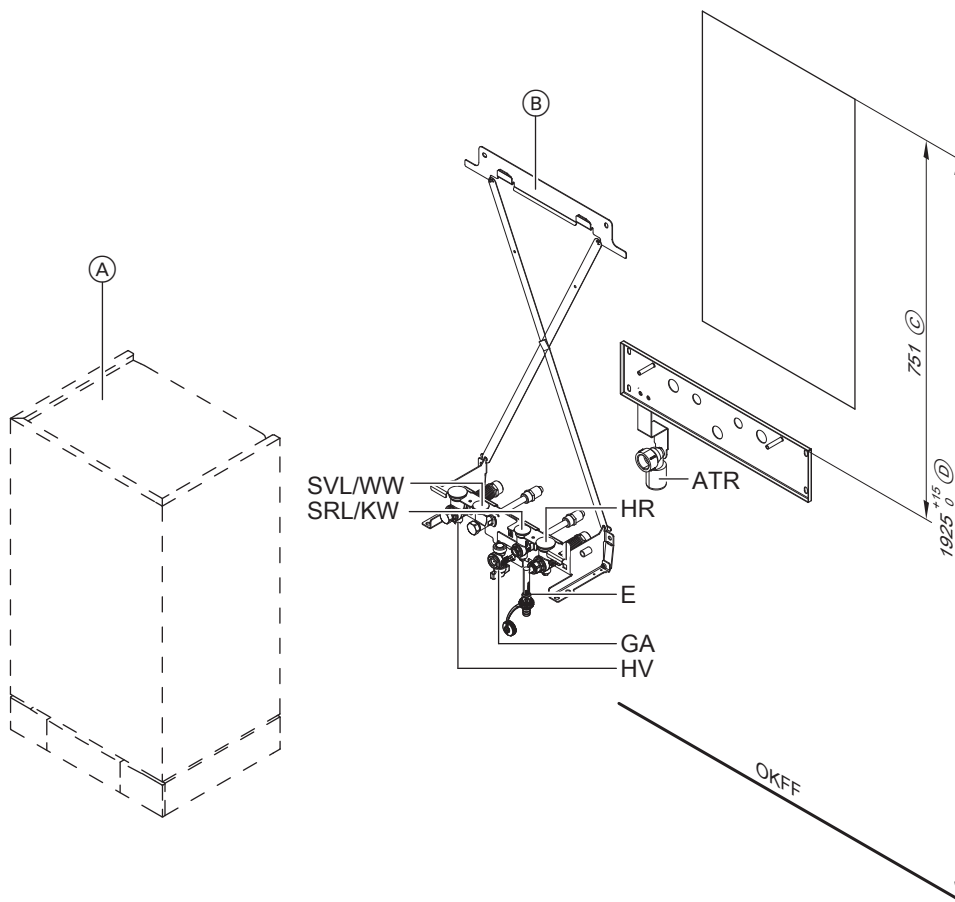
**Erforderliches Zubehör bei Montage ohne Speicher-Wasserewärmer**

**Montagehilfe**

Mit Befestigungselementen, Armaturen und Gasabsperrrahn R  $\frac{1}{2}$  mit eingebautem thermischem Sicherheitsabsperrentil.

**Zusätzlich erforderlich bei Anschluss eines Speicher-Wasserewärmer**

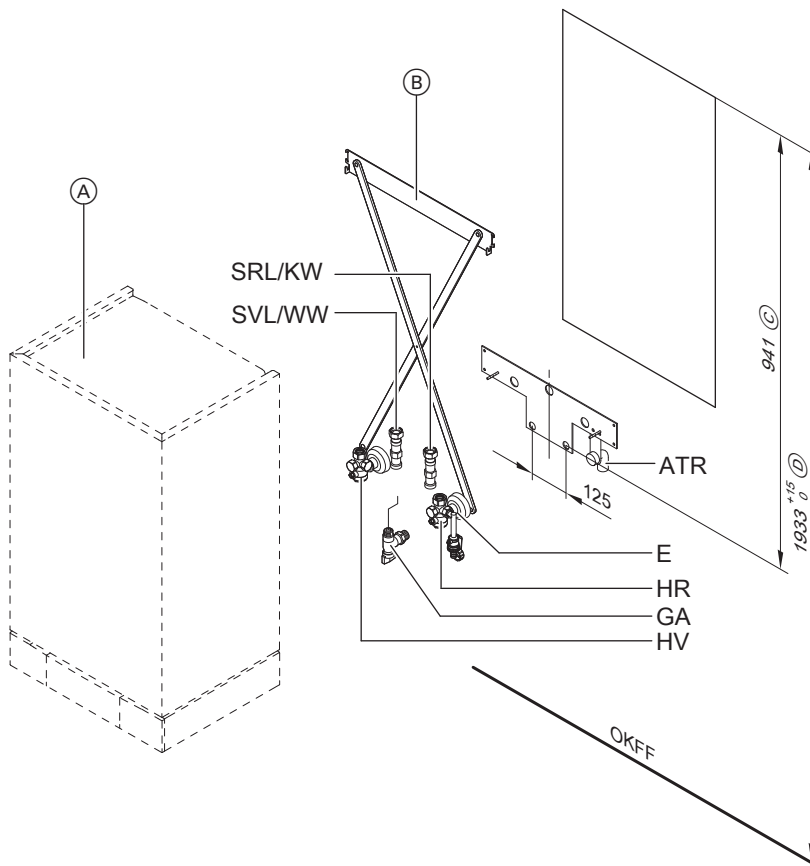
Anschluss-Set für Speicher-Wasserewärmer



Anschluss-Situation Vitodens 200-W

- |    |                                                                                                                 |      |                                          |
|----|-----------------------------------------------------------------------------------------------------------------|------|------------------------------------------|
| Ⓐ  | Vitodens                                                                                                        | HR   | Heizungsrücklauf G ¾                     |
| Ⓑ  | Montagehilfe                                                                                                    | HV   | Heizungsvorlauf G ¾                      |
| Ⓒ  | Unterputz-Montagehilfe In Verbindung mit untergestelltem Speicher-Wassererwärmer verbindlich, sonst Empfehlung. | KW   | Kaltwasser G ½ (Gas-Brennwertkombigerät) |
| Ⓓ  | In Verbindung mit untergestelltem Speicher-Wassererwärmer verbindlich, sonst Empfehlung.                        | OKFF | Oberkante fertiger Fußboden              |
| E  | Entleerung                                                                                                      | WW   | Warmwasser G ½ (Gas-Brennwertkombigerät) |
| GA | Gasanschluss R ½                                                                                                | SRL  | Speicherrücklauf G ¾ (Gas-Heizgerät)     |
|    |                                                                                                                 | SVL  | Speichervorlauf G ¾ (Gas-Heizgerät)      |





Anschluss-Situation Vitodens 300-W

- |     |                                                                                           |      |                                          |
|-----|-------------------------------------------------------------------------------------------|------|------------------------------------------|
| Ⓐ   | Vitodens                                                                                  | GA   | Gasanschluss R ½                         |
| Ⓑ   | Montagehilfe                                                                              | HR   | Heizungsrücklauf G ¾                     |
| Ⓒ   | Anschlüsse Kalt- und Warmwasser in Verbindung mit untergestelltem Speicher-Wassererwärmer | HV   | Heizungsvorlauf G ¾                      |
| Ⓓ   | In Verbindung mit untergestelltem Speicher-Wassererwärmer verbindlich, sonst Empfehlung.  | KW   | Kaltwasser G ½ (Gas-Brennwertkombigerät) |
| ATR | Anschluss Ablauftrichter R 1                                                              | OKFF | Oberkante fertiger Fußboden              |
| E   | Entleerung                                                                                | WW   | Warmwasser G ½ (Gas-Brennwertkombigerät) |
|     |                                                                                           | SRL  | Speicherrücklauf G ¾ (Gas-Heizgerät)     |
|     |                                                                                           | SVL  | Speichervorlauf G ¾ (Gas-Heizgerät)      |

### Vorwandinstallation Vitodens 200-W und 300-W

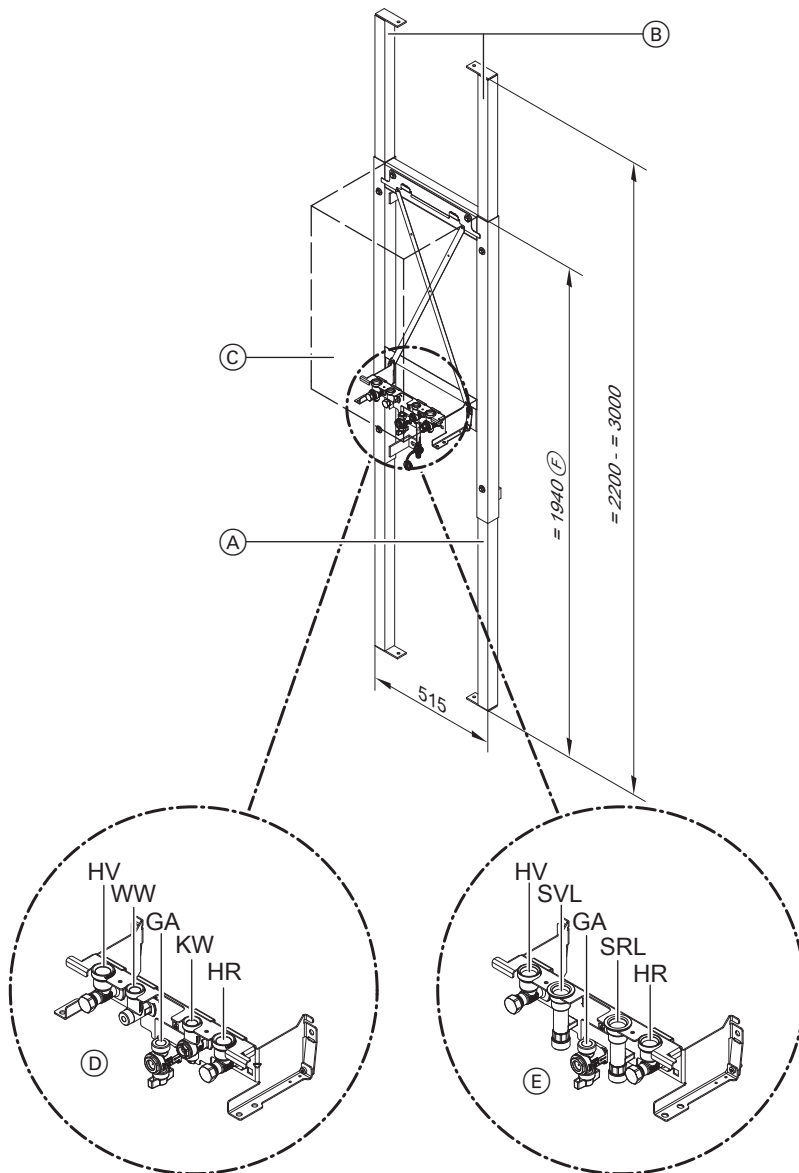
#### Vorwand-Montagerahmen

Zum Anbau an die Wand, zur Vorwandinstallation frei im Raum oder zur Beplankung geeignet.

Mit Armaturen mit Schraubanschluss und Gas-Eckhahn G ¾ mit thermischem Sicherheitsabsperrentil.

- Für Gas-Brennwertkombigerät
- Für Gas-Heizgerät

## Montagerahmen für Vitodens 200-W



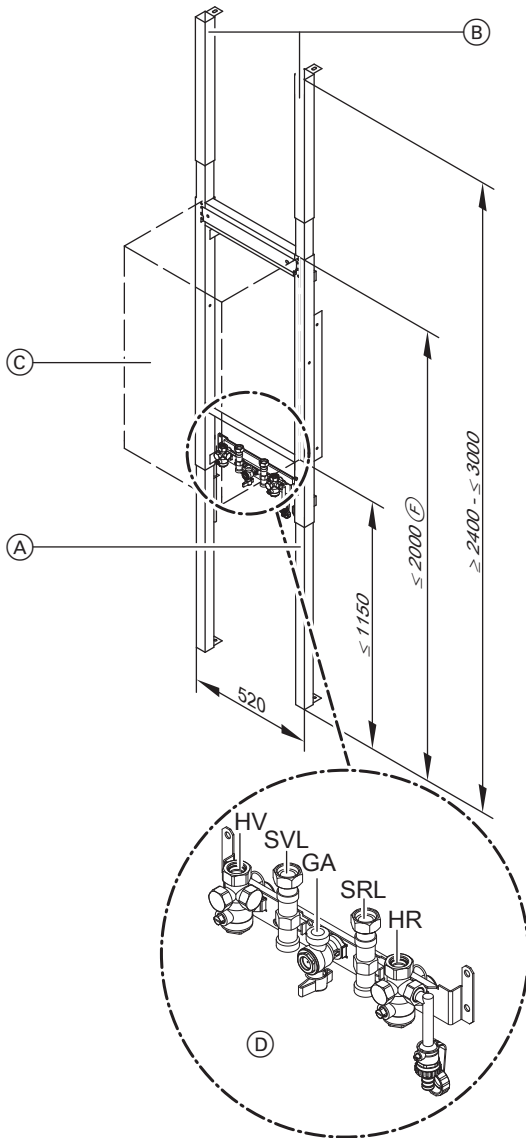
6

- (A) Vorwand-Montagerahmen für Vitodens mit Konsole
- (B) Erweiterung Deckenmontage
- (C) Vitodens
- (D) Anschlusskonsole Gas-Brennwertkombigerät
- (E) Anschlusskonsole Gas-Brennwertheizgerät
- (F) In Verbindung mit untergestelltem Speicher-Wassererwärmer min. 1933 mm

- GA Gasanschluss R ½
- HR Heizungsrücklauf G ¾
- HV Heizungsanlauf G ¾
- KW Kaltwasser G ½ (Gas-Brennwertkombigerät)
- WW Warmwasser G ½ (Gas-Brennwertkombigerät)
- SRL Speicherrücklauf G ¾ (Gas-Brennwertheizgerät)
- SVL Speichervorlauf G ¾ (Gas-Brennwertheizgerät)

## Planungshinweise (Fortsetzung)

### Montagerahmen für Vitodens 300-W



- (A) Vorwand-Montagerahmen für Vitodens mit Konsole  
 (B) Erweiterung Deckenmontage  
 (C) Vitodens  
 (D) Anschlusskonsole  
 (F) In Verbindung mit untergestelltem Speicher-Wassererwärmer  
 min. 1933 mm

- GA Gasanschluss R ½  
 HR Heizungsrücklauf G ¾  
 HV Heizungsvorlauf G ¾  
 SRL Speicherrücklauf G ¾  
 SVL Speichervorlauf G ¾

### Vorinstallation Vitodens 222-W

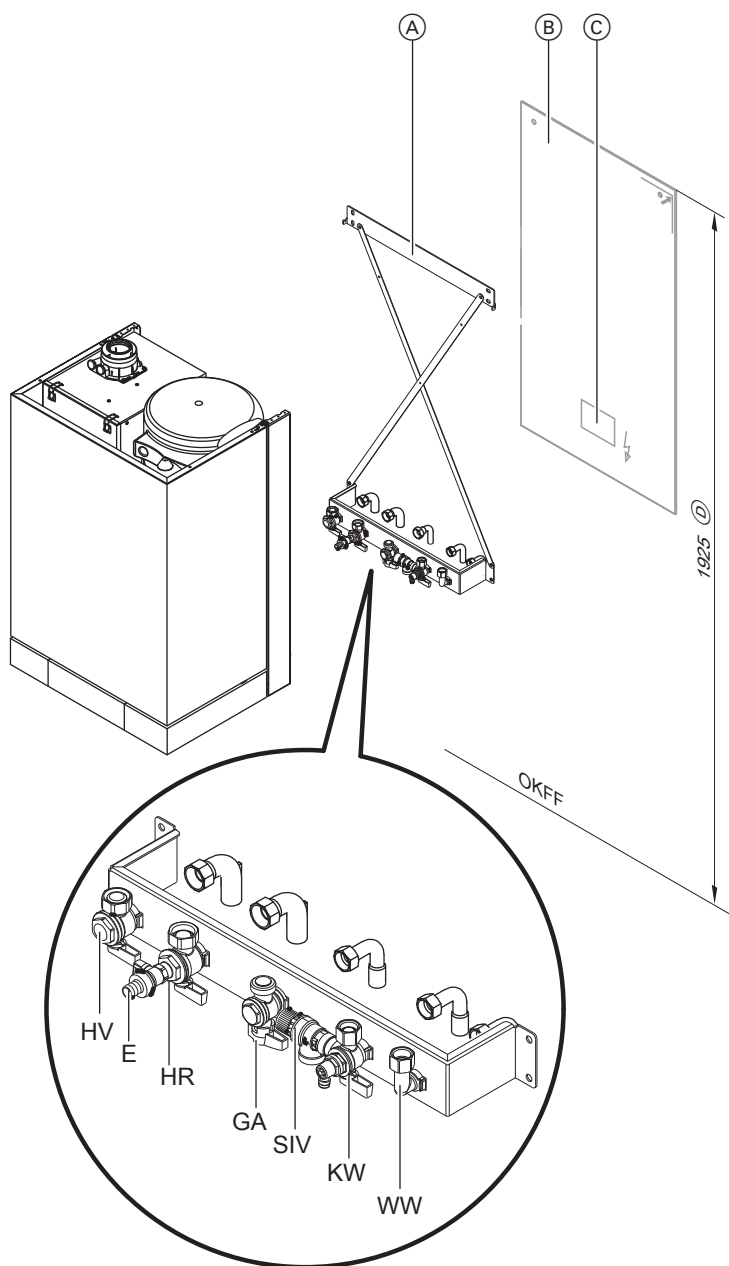
#### Vorinstallation für Aufputz-Montage

Erforderliches Zubehör zur Rohbaumontage:

Montagehilfe, bestehend aus:

- Befestigungselementen
- Armaturen

- Gasabsperrhahn
- Trinkwasserseitigem Sicherheitsventil
- Rohrbögen



- Ⓐ Montagehilfe
- Ⓑ Position Vitodens
- Ⓒ Bereich für elektrische Versorgungsleitungen (bauseitige Elektro-Anschlussdose)
- Ⓓ Verbindliche Installationshöhe
- Ⓔ Entleerung

- GA Gasanschluss R 1/2
- HR Heizungsrücklauf R 3/4
- HV Heizungsvorlauf R 3/4
- KW Kaltwasser R 1/2
- SIV Sicherheitsventil trinkwasserseitig
- WW Warmwasser R 1/2

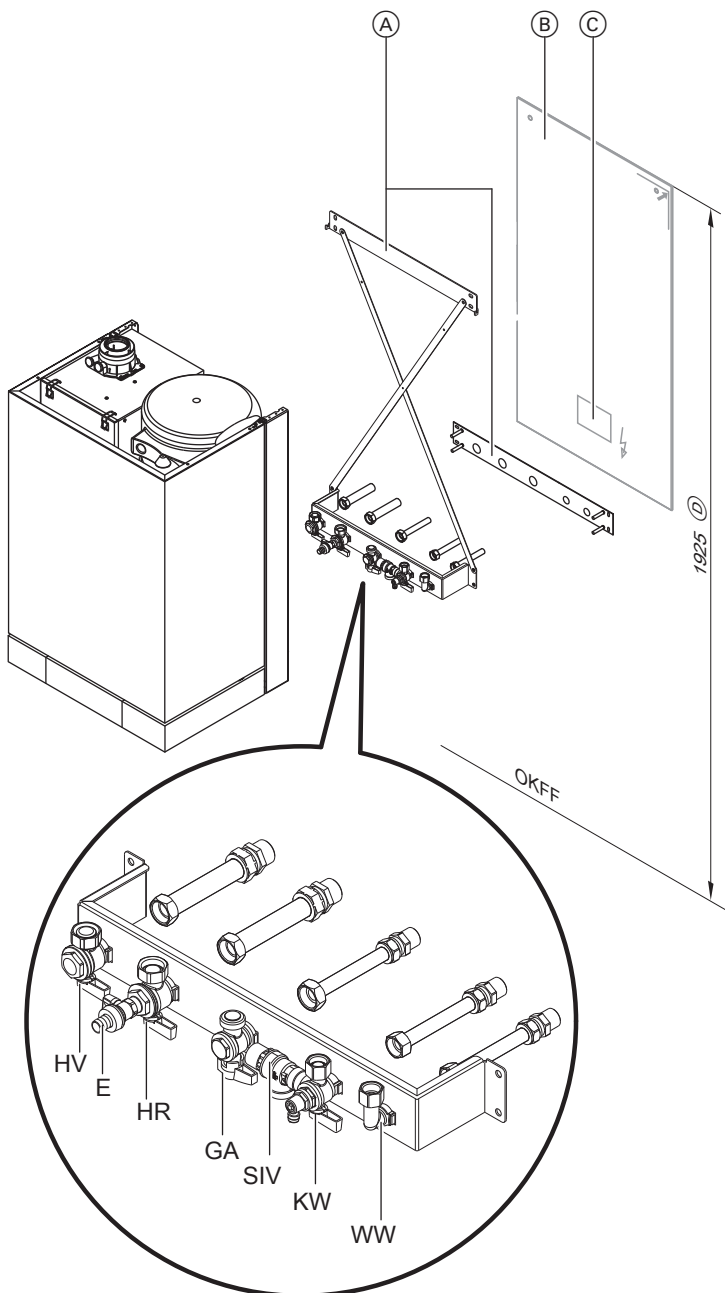
#### Vorinstallation für Unterputz-Montage

Erforderliches Zubehör zur Rohbaumontage:

Montagehilfe, bestehend aus:

- Befestigungselementen
- Armaturen

- Gasabsperrhahn
- Trinkwasserseitigem Sicherheitsventil
- Anschluss-Stücken



- (A) Montagehilfe
- (B) Position Vitodens
- (C) Bereich für elektrische Versorgungsleitungen (bauseitige Elektro-Anschlussdose)
- (D) verbindliche Installationshöhe
- (E) Entleerung

- GA Gasanschluss R ½
- HR Heizungsrücklauf R ¾
- HV Heizungsanlauf R ¾
- KW Kaltwasser R ½
- SIV Sicherheitsventil trinkwasserseitig
- WW Warmwasser R ½

## 6.2 Ersatz von Fremdgeräten durch Vitodens 200-W und 300-W

Die hydraulischen Anschlüsse des Vitodens sind durch Adaptierung maßgleich mit Ceramini-Z-SR, Cerastar-ZR/-ZWR und Thermoblock-VC110E/-VC112E/-VC/-VCW.

Für die Sanierung sind Adapter mit heizwasserseitigen und trinkwasserseitigen Anschlussstücken und Befestigungselementen für den Austausch der nachfolgend genannten Fremdgeräte gegen Vitodens als Zubehör erhältlich (siehe Preisliste).

Es entsteht kein Montage-Mehraufwand gegenüber dem Austausch mit einem auszutauschenden Gerät des Wettbewerbs.

Bei Austausch einer Gastherme gegen ein Gas-Brennwertheizgerät Vitodens 200-W oder 300-W ist grundsätzlich die Abgasleitung gegen eine „brennwertgeeignete“ Abgasleitung auszutauschen (siehe Preisliste „Abgassystem zum Vitodens“).

Die abgasseitigen Anschlüsse müssen an der Baustelle angepasst werden.

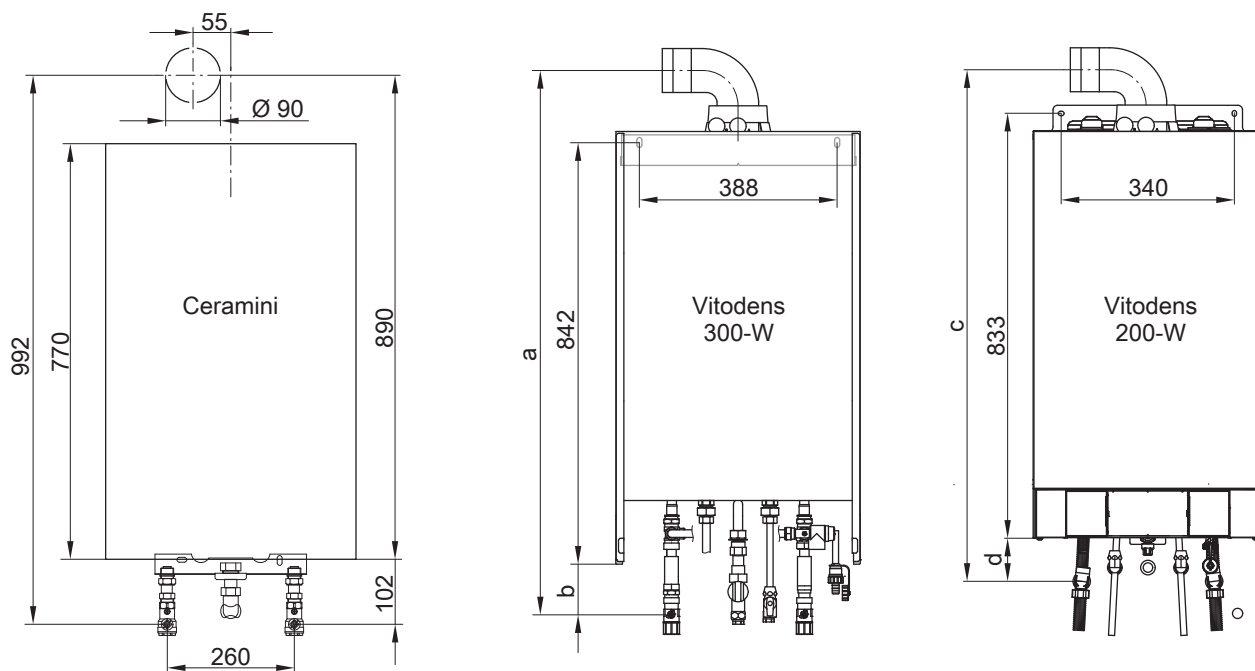
## Planungshinweise (Fortsetzung)

### Hinweis

Gemäß Landesbauordnungen muss bei Sanierung bauseits ein Gasabsperrhahn mit thermischer Absperreinrichtung montiert werden.

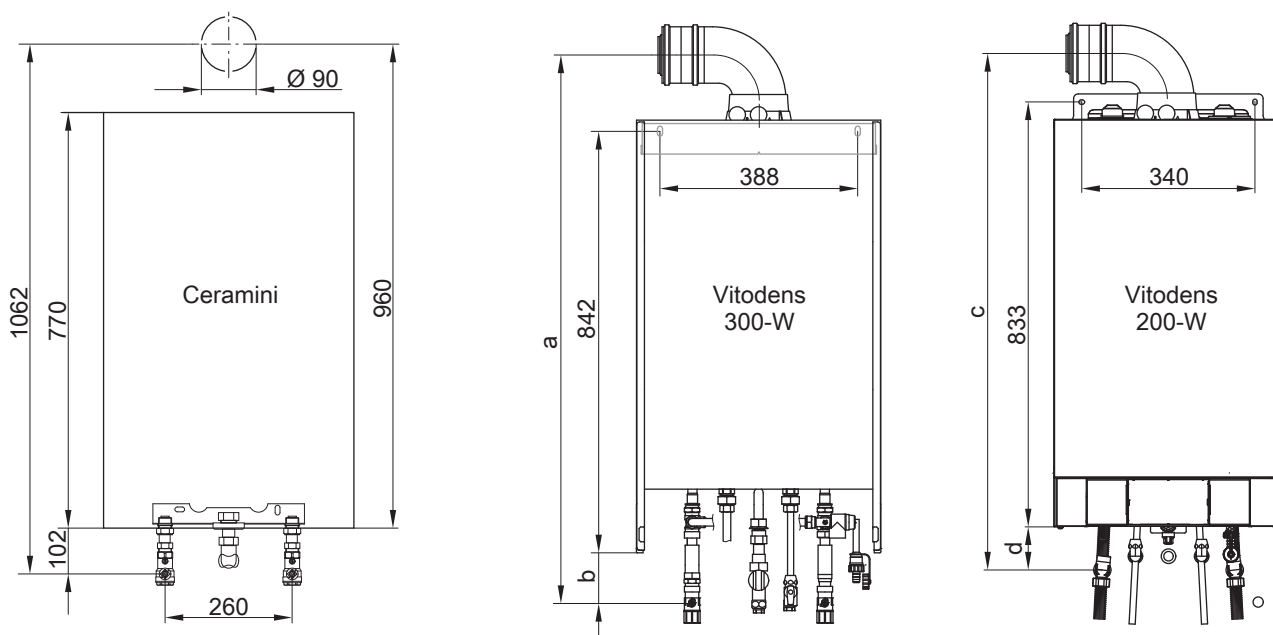
## Ersatz von Ceramini-Z-SR durch Vitodens 200-W oder Vitodens 300-W (11-19 kW)

### Raumluftabhängiger Betrieb



Maß		Unterputz-Mont.	Aufputz-Mont.	Maß		Unterputz-Mont.	Aufputz-Mont.
a	mm	1098	1086	c	mm	1032	1049
b	mm	127	115	d	mm	85	101

### Raumluftunabhängiger Betrieb



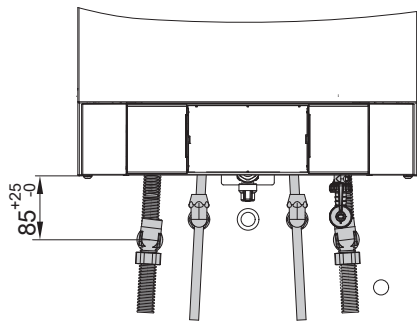
## Planungshinweise (Fortsetzung)

Maß		Unterputz-Mont.	Aufputz-Mont.
a	mm	1105	1093
b	mm	127	115
c	mm	1032	1049
d	mm	85	101

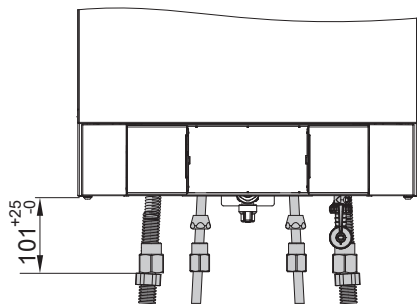
Die vorhandenen hydraulischen Anschlüsse sind maßgleich.  
Die grau markierten Bauteile (einschl. Befestigungsschiene) der folgenden Abbildungen sind Lieferumfang.

### Vitodens 200-W

#### Unterputz-Montage

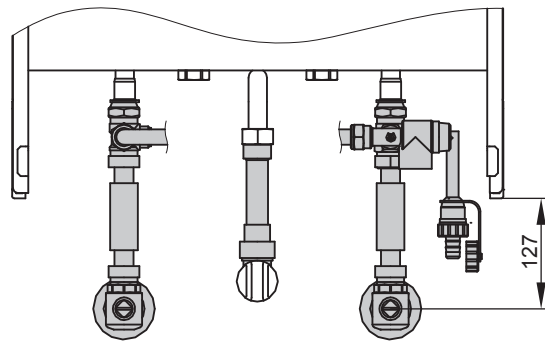


#### Aufputz-Montage

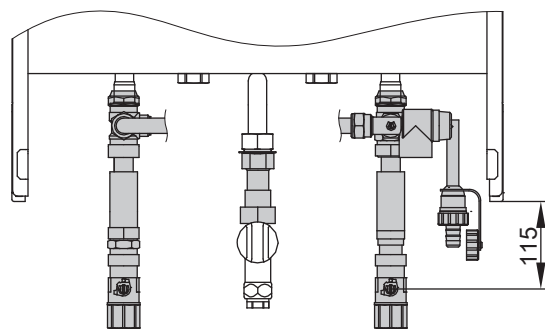


### Vitodens 300-W

#### Unterputz-Montage



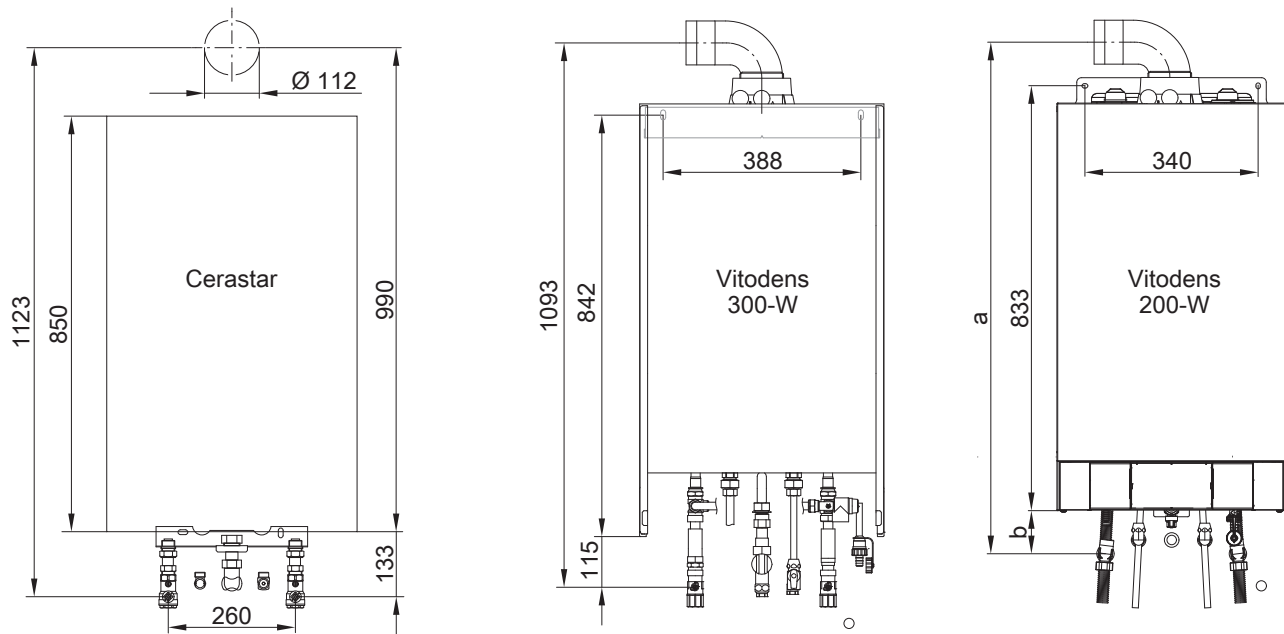
#### Aufputz-Montage



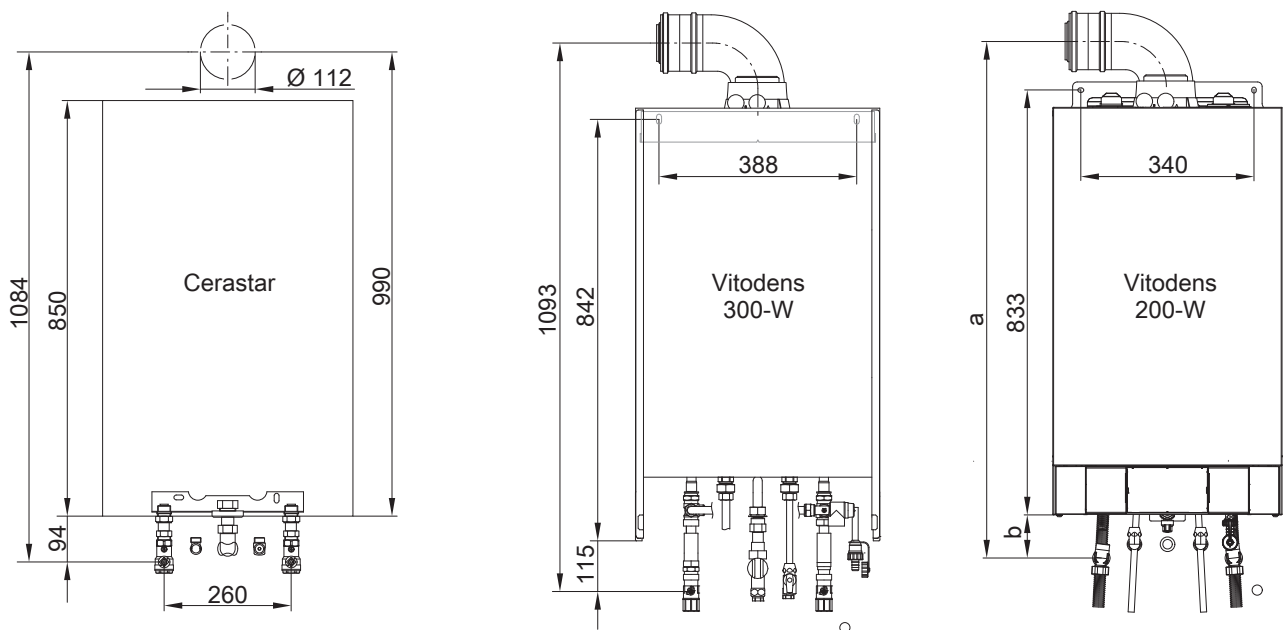
## Planungshinweise (Fortsetzung)

### Ersatz von Cerastar-ZR/-ZWR durch Vitodens 200-W oder Vitodens 300-W (26 und 35 kW)

#### Raumluftabhängiger Betrieb



#### Raumluftunabhängiger Betrieb



Maß		Unterputz-Mont.	Aufputz-Mont.
a	mm	1032	1049
b	mm	85	101

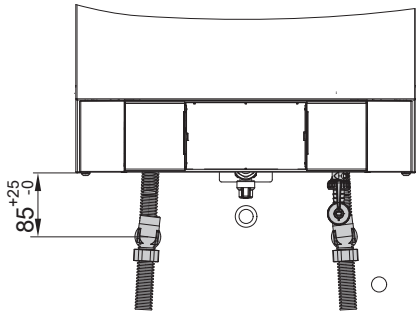
#### Vitodens 200-W

Die vorhandenen hydraulischen Anschlüsse sind maßgleich.  
Die grau markierten Bauteile (einschl. Befestigungsschiene) der folgenden Abbildungen sind Lieferumfang.

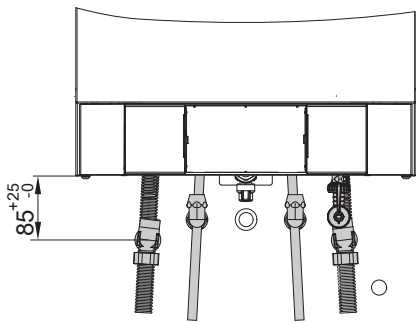


# Planungshinweise (Fortsetzung)

## Unterputz-Montage

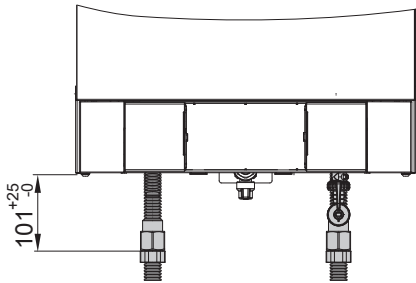


Gas-Brennerheizgerät

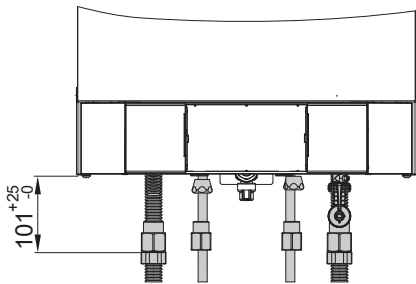


Gas-Brennerwertkombigerät

## Aufputz-Montage



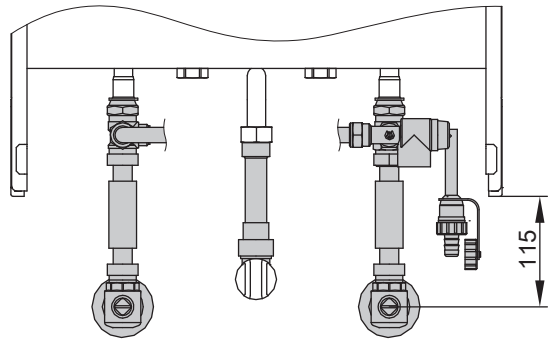
Gas-Brennerheizgerät



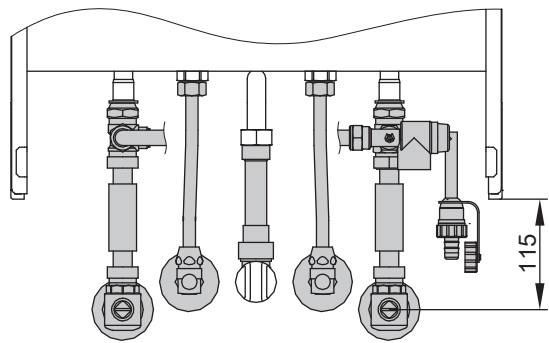
Gas-Brennerwertkombigerät

## Vitodens 300-W

### Unterputz-Montage

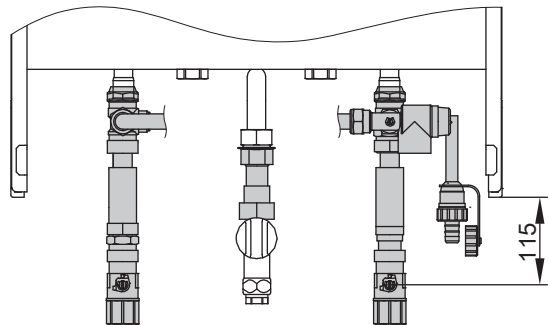


Gas-Brennerheizgerät



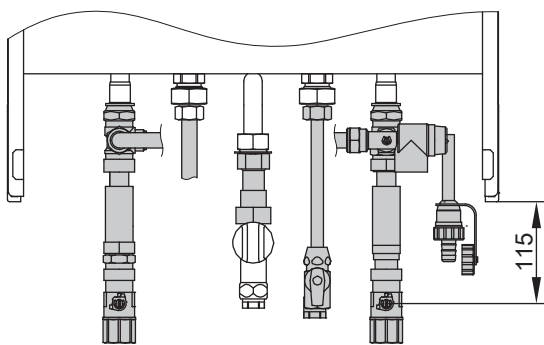
Gas-Brennerwertkombigerät

### Aufputz-Montage



Gas-Brennerheizgerät

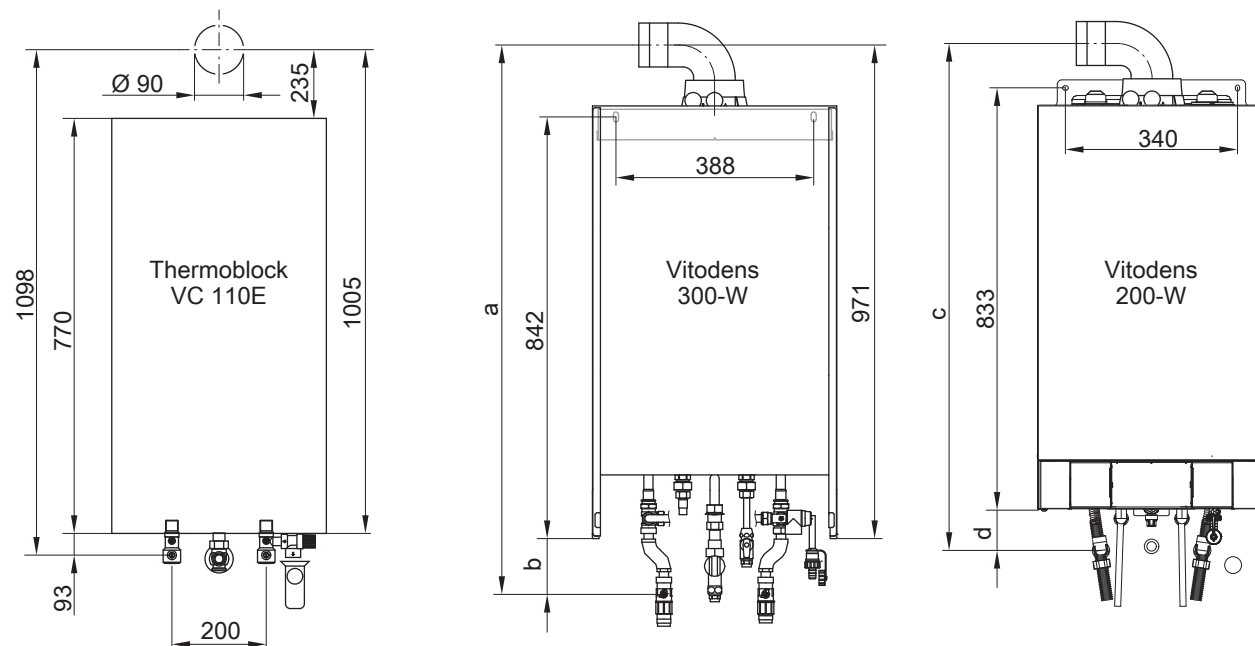
## Planungshinweise (Fortsetzung)



Gas-Brennwertkombigerät

### Ersatz von Thermoblock-VC110E/-VC112E durch Vitodens 200-W oder Vitodens 300-W (11-19 kW)

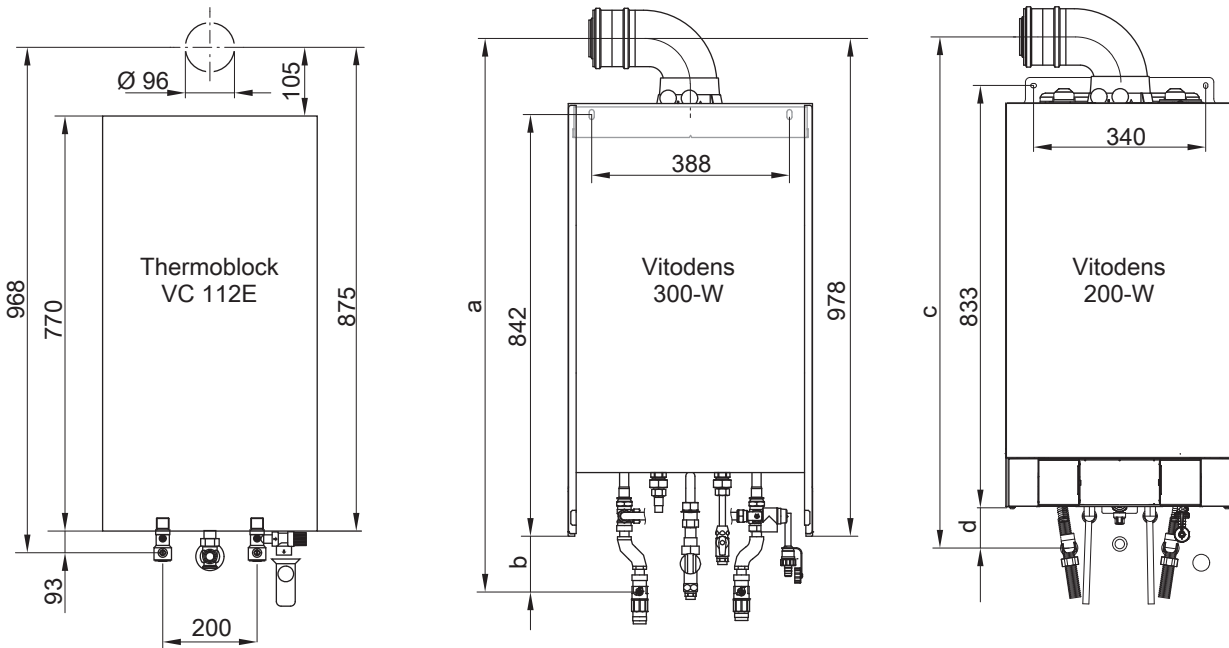
Raumluftabhängiger Betrieb



Maß		Unterputz-Mont.	Aufputz-Mont.	Maß		Unterputz-Mont.	Aufputz-Mont.
a	mm	1037	1076	c	mm	1027	1047
b	mm	66	105	d	mm	81	101

# Planungshinweise (Fortsetzung)

## Raumluftunabhängiger Betrieb



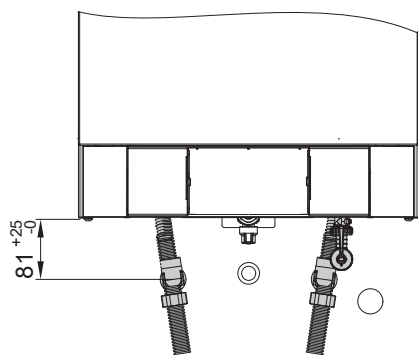
Maß		Unterputz-Mont.	Aufputz-Mont.
a	mm	1044	1083
b	mm	66	105

Maß		Unterputz-Mont.	Aufputz-Mont.
c	mm	1027	1047
d	mm	81	101

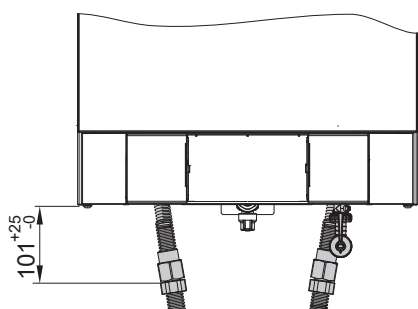
Die vorhandenen hydraulischen Anschlüsse sind maßgleich.  
Die grau markierten Bauteile (einschl. Befestigungsschiene) der folgenden Abbildungen sind Lieferumfang.

### Vitodens 200-W

#### Unterputz-Montage

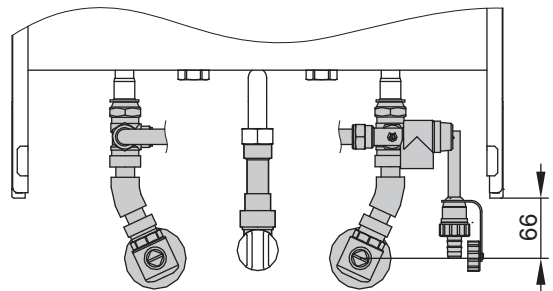


#### Aufputz-Montage

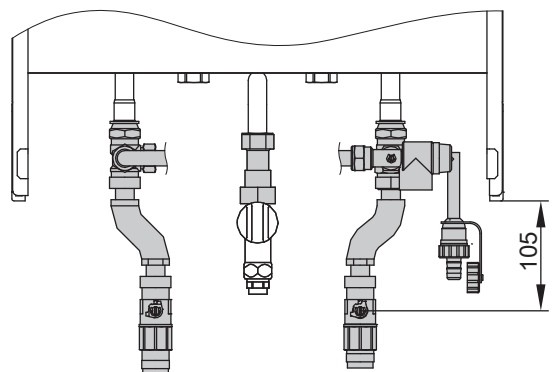


### Vitodens 300-W

#### Unterputz-Montage



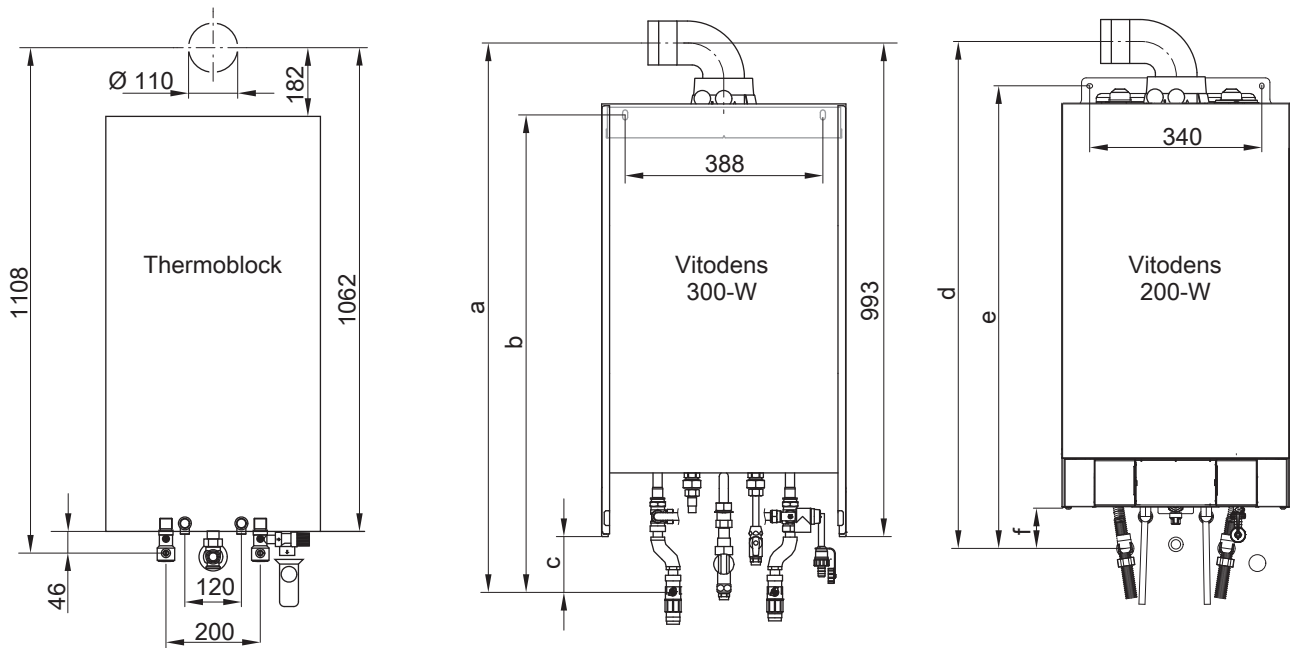
#### Aufputz-Montage



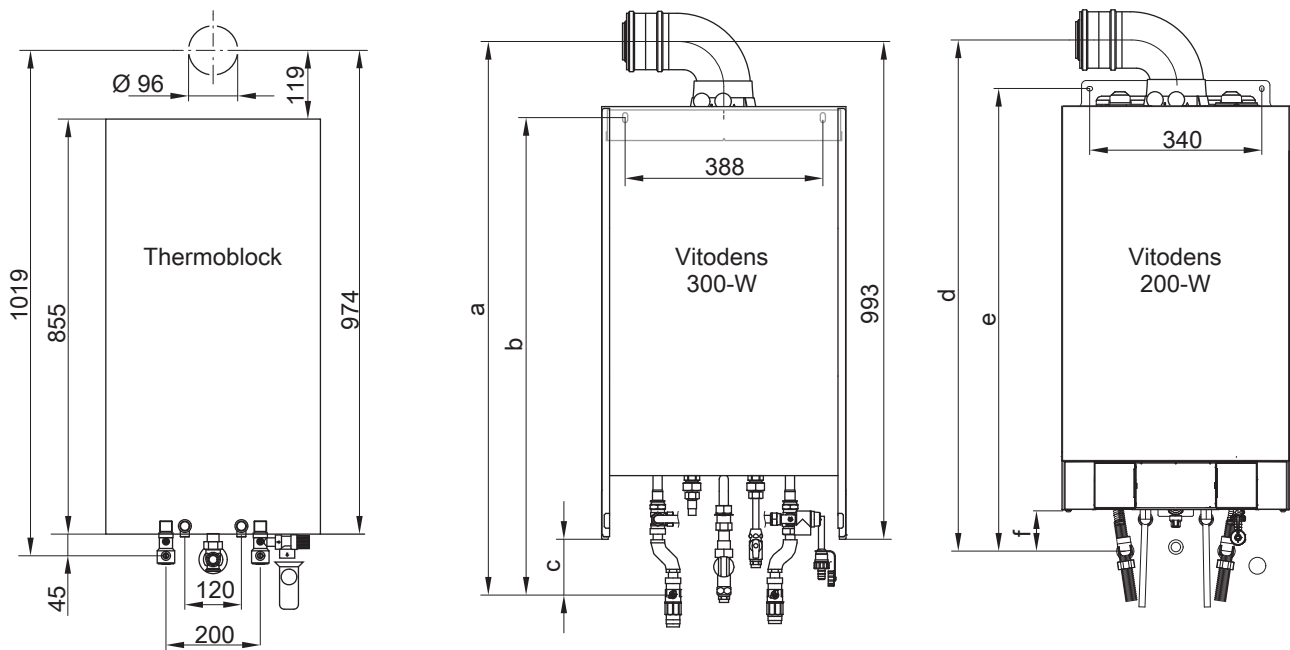
5811 430

**Ersatz von Thermoblock-VC/-VCW durch Vitodens 200-W oder Vitodens 300-W (26 und 35 kW)**

**Raumluftabhängiger Betrieb**



**Raumluftunabhängiger Betrieb**



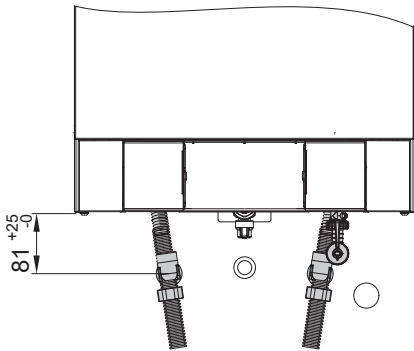
Maß		Unterputz-Mont.	Aufputz-Mont.	Maß		Unterputz-Mont.	Aufputz-Mont.
a	mm	1059	1098	d	mm	1027	1047
b	mm	908	947	e	mm	914	934
c	mm	66	105	f	mm	81	101

Die vorhandenen hydraulischen Anschlüsse sind maßgleich.  
Die grau markierten Bauteile (einschl. Befestigungsschiene) der folgenden Abbildungen sind Lieferumfang.

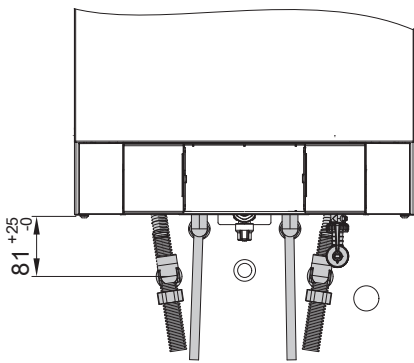
# Planungshinweise (Fortsetzung)

## Vitodens 200-W

### Unterputz-Montage

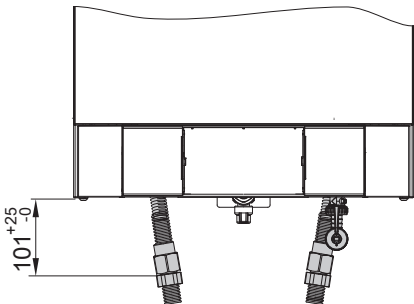


Gas-Brennerheizgerät

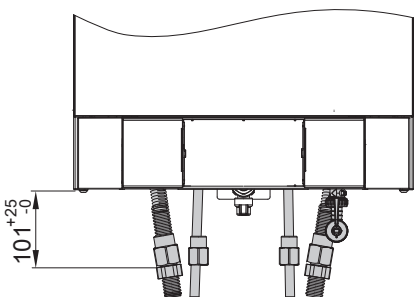


Gas-Brennerkombigerät

### Aufputz-Montage



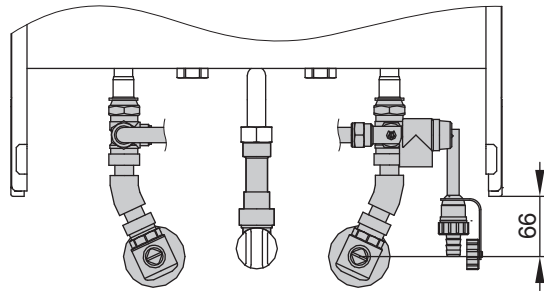
Gas-Brennerheizgerät



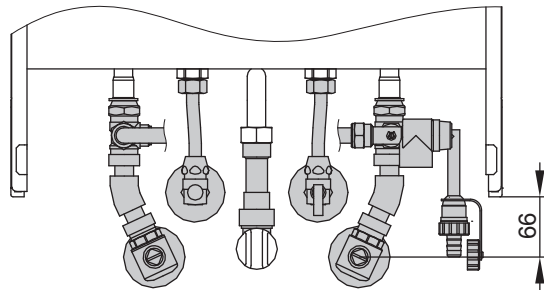
Gas-Brennerkombigerät

## Vitodens 300-W

### Unterputz-Montage

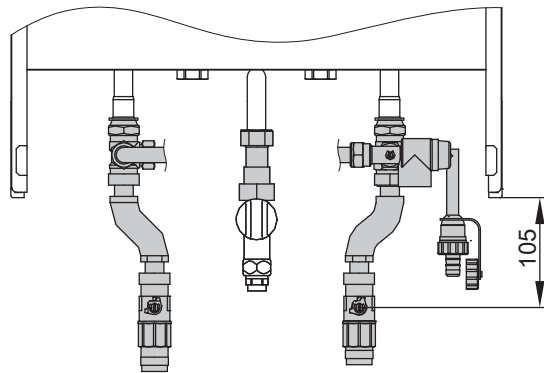


Gas-Brennerheizgerät

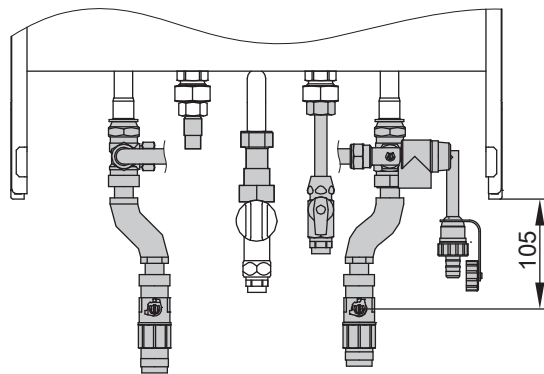


Gas-Brennerkombigerät

### Aufputz-Montage



Gas-Brennerheizgerät



Gas-Brennerkombigerät

### 6.3 Entscheidungshilfe zur Trinkwassererwärmung

Um für jeden Anspruch die richtige Lösung zu realisieren, sind Vitodens in folgenden Varianten lieferbar:

- Vitodens 200-W
  - Als Gas-Heizgerät in Kombination mit separatem Speicher-Wassererwärmer
  - Als Gas-Brennwertkombigerät mit integrierter, direkter Trinkwassererwärmung
- Vitodens 300-W
  - Als Gas-Heizgerät in Kombination mit separatem Speicher-Wassererwärmer
- Vitodens 222-W
  - Mit integriertem Trinkwasser-Ladespeicher

Für die Planung von Heizungsanlagen und die Entscheidung zwischen Gas-Brennwertkombigerät, Gas-Heizgerät mit separatem Speicher-Wassererwärmer oder Gas-Heizgerät mit integriertem Trinkwasser-Ladespeicher sind verschiedene Faktoren zu berücksichtigen:

- Warmwasserbedarf, Komfort
- Nutzung der verschiedenen angeschlossenen Zapfstellen
- Entfernung der Zapfstellen vom Gerät
- Anlagenmodernisierung
- Platzbedarf
- Wasserbeschaffenheit

#### Hinweis zur Wasserbeschaffenheit

Bei der Trinkwassererwärmung ist eine Kalkabscheidung auf den Flächen der Plattenwärmetauscher nicht vollständig zu vermeiden. Die Neigung zur Kalkabscheidung hängt von verschiedenen Bedingungen ab, vorrangig von den Wasserinhaltsstoffen, der erwärmten Wassermenge (Warmwasserverbrauch) und der Warmwassertemperatur.

Obwohl im Regelfall die Kalkabscheidung im Plattenwärmetauscher so gering ist, dass keine Beeinträchtigungen der Warmwasserleistung auftreten, ist eine Beeinträchtigung der Warmwasserleistung bei steigender Wasserhärte nicht auszuschließen. Ab einer Gesamthärte über 20 °dH (3,5 mol/m<sup>3</sup>) empfehlen wir daher den Einbau von innenbeheizten Speicher-Wassererwärmern bzw. den Einsatz einer Wasseraufbereitung in der Kaltwasserzuleitung.

Bitte beachten, dass durch regionale Wasserversorger häufig eine mittlere Wasserhärte angegeben wird. In der Praxis können daher zeitlich begrenzt auch höhere Wasserhärten auftreten, wodurch unter Umständen der Einsatz einer Wasseraufbereitung bereits ab 17 °dH (> 3,0 mol/m<sup>3</sup>) ratsam sein kann.

#### Auswahltabelle

		Vitodens 200-W Gas-Brennwert- kombigerät mit Durchlauferhitzer	Vitodens 200-W und Vitodens 300- W Gas-Heizgerät mit separatem Speicher-Wasser- erwärmer	Vitodens 222-W mit integriertem Trinkwasser-Lade- speicher
Warmwasserbedarf, Komfort	Warmwasserbedarf für eine Wohnung	+	+	+
	Warmwasserbedarf für ein Einfamilienhaus	0	+	+
	Warmwasserbedarf zentral für ein Mehrfamilienhaus	–	+	–
	Warmwasserbedarf dezentral für ein Mehrfamilienhaus	+	+	0
Nutzung der ver- schiedenen ange- schlossenen Zapf- stellen	eine Zapfstelle	+	0	0
	mehrere Zapfstellen, nicht gleichzeitige Nutzung	+	+	+
	mehrere Zapfstellen, gleichzeitige Nutzung	–	+	+
Entfernung der Zapfstelle vom Ge- rät	bis 7 m (ohne Zirkulationsleitung)	+	+	+
	mit Zirkulationsleitung	–	+	–
Modernisierung	Speicher-Wassererwärmer vorhanden	–	+	–
	Austausch eines vorhandenen Kombigeräts	+	–	0
Platzbedarf	geringer Platzbedarf (Aufstellung in einer Nische)	+	0	0
	ausreichend Platzbedarf (Aufstellraum)	+	+	+
Solare Trinkwasser- erwärmung an- schließbar	Anschluss an bivalenten Speicher-Wassererwärmer	–	+	–
	Anschluss am integrierten Speicher-Wassererwärmer	–	–	–

- + = empfehlenswert
- 0 = bedingt empfehlenswert
- = nicht empfehlenswert

#### Separate Speicher-Wassererwärmer

Für den erhöhten Warmwasserkomfort sind separate Speicher-Wassererwärmer in folgenden Ausführungen in weiß lieferbar:

- Untergestellt (120 oder 150 l)
- Nebengestellt (160, 200, 300 oder 400 l)

Weitere Speicher-Wassererwärmer bis 1000 l Inhalt sind in der Farbe vitosilber lieferbar und können entsprechend der vorhandenen Wärmeleistung ebenfalls eingesetzt werden.

## Planungshinweise (Fortsetzung)

Vitodens 200-W und 300-W als Heizgeräte sind werkseitig für die Trinkwassererwärmung mit separatem Speicher-Wassererwärmer vorgesehen. Dazu ist bei Vitodens 200-W und 300-W ein Umschaltventil integriert.

Zum Anschluss eines separaten Speicher-Wassererwärmers ist immer das Anschluss-Set zum Speicher-Wassererwärmer mitzubestellen.

Technische Angaben zu den Speicher-Wassererwärmern siehe Kapitel „Speicher-Wassererwärmer“.

### Auslegung des Speicher-Wassererwärmers

Die Größe des Speicher-Wassererwärmers muss nach dem Warmwasserbedarf festgelegt werden.

Dabei können unterschiedliche Kombinationen von Verbrauchern berücksichtigt werden.

Werden gleiche Verbraucher kombiniert, wird nicht die Kombination, sondern nur der einzelne Verbraucher erfasst.

Die Übersicht ermöglicht die **überschlägige** Auslegung des Speicher-Wassererwärmers:

Kleinsthaushalt (1 bis 2 Personen)	
Normalhaushalt (3 bis 4 Personen)	

#### Hinweis

Anstatt eines Vitodens 200-W oder 300-W mit Speicher-Wassererwärmer 120 l kann auch ein Vitodens 222-W eingesetzt werden.

#### Speicherinhalt in Liter

	Badewanne 1600 nach DIN 4471	Badewanne 1700 nach DIN 4471	Kleinraumwanne und Stufenwanne	Großraumwanne (1800 x 750 mm)	Brausekabine mit Mischbatterie und Normalbrause	Brausekabine mit 1 Kopf- und 2 Seitenbrausen	Waschtisch	Bidet
Entnahme in W/h	5820	6510	4890	8720	1630	4070	700	810
Entnahmemenge je Benutzung bzw. Nutzinhalt in l	140	160	120	200	40	100	17	20
Badewanne 1600 nach DIN 4471	120				120	120	120	120
Badewanne 1700 nach DIN 4471		120			120	150/160	120	120
Kleinraumwanne und Stufenwanne			120		120	120	120	120
Großraumwanne (1800 x 750 mm)				120	120	120	120	120
Brausekabine mit Mischbatterie und Normalbrause	120	120	120	120	150/160	200	150/160	150/160
Brausekabine mit 1 Kopf und 2 Seitenbrausen	120	120	120	150/160	120	200	150/160	150/160
Waschtisch	120	120	120	200	120	120	120	120
Bidet	120	120	120	120	120	120	120	120
	120	120	120	150/160	120	120	120	120

#### Beispiel:

- Normalhaushalt mit 3 Personen
- Betrieb einer Badewanne 1600 mit 140 l Entnahmemenge
- Gleichzeitiger Betrieb einer Brausekabine mit Mischbatterie und Normalbrause mit 40 l Entnahmemenge

Aus der Tabelle ergibt sich der bedarfsgerechte Speicher-Wassererwärmer nach DIN 4708 mit 120 l Inhalt.

### Auswahltabellen Speicher-Wassererwärmer

Die Speicher-Wassererwärmer mit einem „-W“ im Produktnamen werden in der Farbe weiß geliefert. Die Geräte mit einem „-B“ oder „-V“ im Produktnamen werden in der Farbe vitosilber geliefert (in der Tabelle grau gekennzeichnet).

#### Vitodens 200-W und 300-W Gas-Heizgeräte, Speicherzuordnung

Nenn-Wärmeleistungsbereich [kW]	Sinnvolle Speicherzuordnung (Speicherinhalt in Liter)		
	1,9 bis 19,0	4,0 bis 26,0	4,0 bis 35,0
Vitocell 100-W (Typ CUGA, CUGA-A) untergestellt	120 150	120 150	120 150
Vitocell 100-W (Typ CVA, CVAA, CVAA-A) nebengestellt	160 200 300	160 200 300	160 200 300
Vitocell 100-V (Typ CVA) nebengestellt	—	—	500
Vitocell 300-W (Typ EVA) nebengestellt	160 200	160 200	160 200

## Planungshinweise (Fortsetzung)

Nenn-Wärmeleistungsbereich [kW]	Sinnvolle Speicherzuordnung (Speicherinhalt in Liter)		
	1,9 bis 19,0	4,0 bis 26,0	4,0 bis 35,0
Vitocell 300-V (Typ EVI) nebengestellt	—	300 500	300 500
Vitocell 100-W (Typ CVB, CVBB) nebengestellt, bivalent	300 400	300 400	300 400
Vitocell 100-W (Typ CVUB) nebengestellt, bivalent	300	300	300
Vitocell 100-W (Typ CVUC-A) nebengestellt, bivalent (nur für Vitodens 300-W)	300	300	300
Vitocell 100-B (Typ CVB) nebengestellt, bivalent	—	500	500
Vitocell 300-B (Typ EVB) nebengestellt, bivalent	300	300 500	300 500
Vitocell 340-M (Typ SVKA) Heizwasser-Pufferspeicher mit Trinkwassererwärmung	705/33	705/33	705/33
Vitocell 360-M (Typ SVSA) Heizwasser-Pufferspeicher mit Trinkwassererwärmung	705/33	705/33	705/33

## 6.4 Wasserseitige Anschlüsse

### Trinkwasserseitiger Anschluss

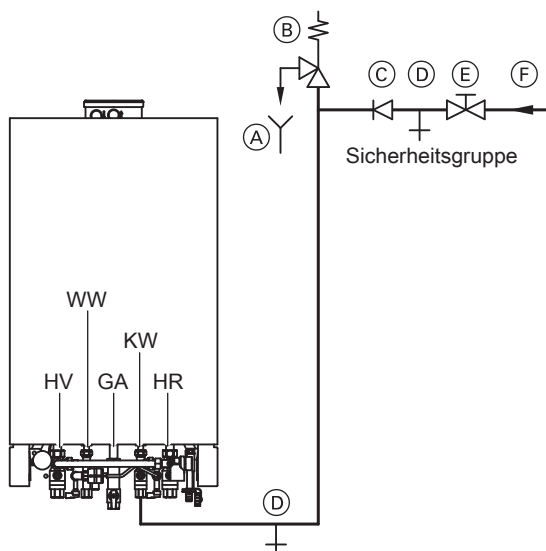
#### Vitodens 200-W Gas-Brennwertkombigerät

Für den trinkwasserseitigen Anschluss sind Anschluss-Sets für Aufputz- oder Unterputz-Montage als Zubehör erhältlich. Durch den integrierten Durchlauferhitzer wird das Trinkwasser direkt erwärmt. Bei Einsatz in Verbindung mit verzinkten Rohrleitungen beachten, dass der Durchlauferhitzer als kupfergelöteter Edelstahl-Plattenwärmetauscher ausgeführt ist (Fließregel beachten).

In bestehenden Anlagen (bei Modernisierung) ist die Gefahr der elektrolytischen Korrosion gering, da sich in den Rohren eine Schutzschicht ausgebildet hat.

Soll an mehreren Zapfstellen gleichzeitig Warmwasser entnommen werden, empfehlen wir den Einsatz eines separaten Speicher-Wassererwärmers in Verbindung mit dem Gas-Heizgerät (siehe Entscheidungshilfe zur Trinkwassererwärmung).  
Ab einer Wasserhärte von 20 °dH empfehlen wir zur Trinkwassererwärmung den Einsatz einer Wasseraufbereitung in der Kaltwasserleitung.

#### Kaltwasserinstallation Vitodens 200-W Gas-Brennwertkombigerät

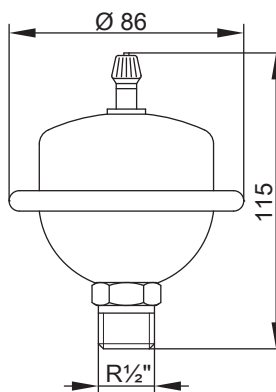


- (A) Beobachtbare Mündung der Ablaufleitung
- (B) Sicherheitsventil
- (C) Rückflussverhinderer
- (D) Entleerung
- (E) Absperrventil
- (F) Kaltwasser
- GA Gasanschluss
- HR Heizungsrücklauf
- HV Heizungsanlauf
- KW Kaltwasser
- WW Warmwasser

Ein Sicherheitsventil nach DIN 1988 muss nur eingebaut werden, falls der Trinkwasser-Netzanschlussdruck 10 bar (1 MPa) (A): 6 bar (0,6 MPa) übersteigt und kein Trinkwasser-Druckminderer eingesetzt wird (gemäß DIN 4753).

Ist ein Rückflussverhinderer im Kaltwasserzulauf eingebaut, muss ein Sicherheitsventil eingesetzt werden. Zusätzlich muss der Knebel am Kaltwasser-Absperrventil abgebaut werden. Rückflussverhinderer sind unter anderem in Druckminderern und kombinierten Freiströmventilen mit Rückflussverhinderer enthalten.

#### Wasserschlagdämpfer



Sind am gleichen Netz wie der Vitodens Entnahmestellen angeschlossen, bei denen Druckstöße möglich sind (z. B. Druckspüler, Wasch- oder Spülmaschinen): Wasserschlagdämpfer in der Nähe des Druckstoß-Verursachers installieren (Empfehlung).  
Fabrikat Flexofit S der Firma Flamco-Flexcon oder



## Planungshinweise (Fortsetzung)

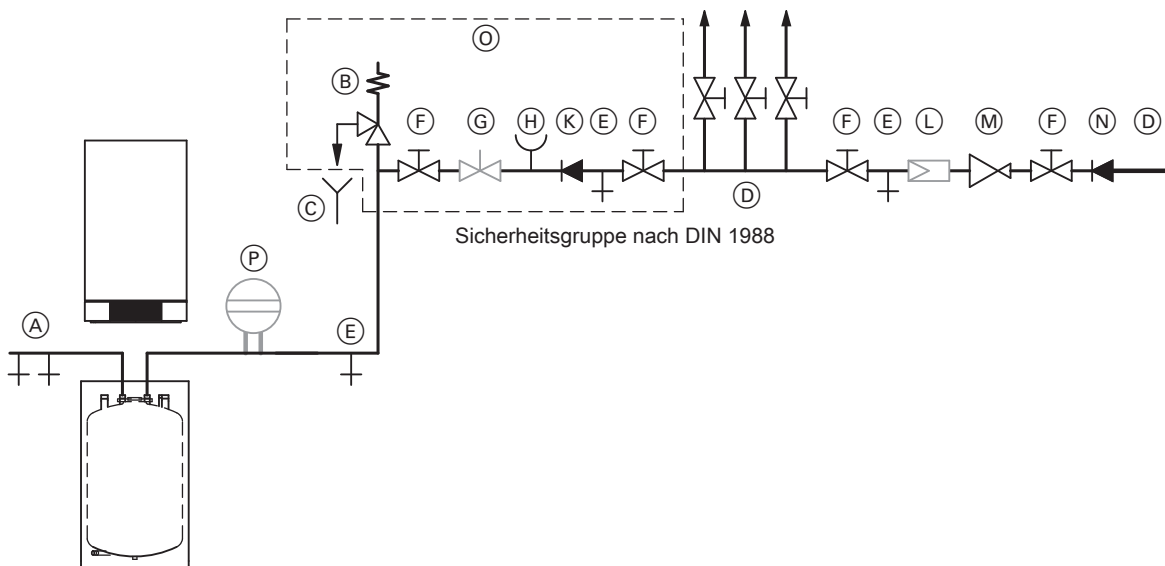
Fabrikat Reflex der Firma Winkelmann + Pannhoff GmbH

(im Fachhandel erhältlich).

### Kaltwasserinstallation separater Speicher-Wassererwärmer und Ladespeicher des Vitodens 222-W

#### Beispiel:

Untergestellter Speicher-Wassererwärmer (120 oder 150 l) mit Sicherheitsgruppe nach DIN 1988



- |                                                                                                                                                                                                                                                                                                                                                                    |                                                                                                                                                                                                                                                                                                                                                                                                                                    |
|--------------------------------------------------------------------------------------------------------------------------------------------------------------------------------------------------------------------------------------------------------------------------------------------------------------------------------------------------------------------|------------------------------------------------------------------------------------------------------------------------------------------------------------------------------------------------------------------------------------------------------------------------------------------------------------------------------------------------------------------------------------------------------------------------------------|
| <ul style="list-style-type: none"> <li>(A) Warmwasser</li> <li>(B) Sicherheitsventil<br/>Bei <b>Vitodens 222-W</b> im Lieferumfang der Montagehilfe enthalten</li> <li>(C) Beobachtbare Mündung der Ausblaseleitung</li> <li>(D) Kaltwasser</li> <li>(E) Entleerung</li> <li>(F) Absperrventil</li> <li>(G) Durchflussregulierventil (Einbau empfohlen)</li> </ul> | <ul style="list-style-type: none"> <li>(H) Manometeranschluss</li> <li>(K) Rückflussverhinderer</li> <li>(L) Trinkwasserfilter</li> <li>(M) Druckminderer DIN 1988-2 Ausgabe Dez. 1988</li> <li>(N) Rückflussverhinderer/Rohrtrenner</li> <li>(O) Lieferumfang der im Zubehör angebotenen Sicherheitsgruppe (nur für separate Speicher-Wassererwärmer)</li> <li>(P) Membran-Druckausdehnungsgefäß, trinkwasserggeeignet</li> </ul> |
|--------------------------------------------------------------------------------------------------------------------------------------------------------------------------------------------------------------------------------------------------------------------------------------------------------------------------------------------------------------------|------------------------------------------------------------------------------------------------------------------------------------------------------------------------------------------------------------------------------------------------------------------------------------------------------------------------------------------------------------------------------------------------------------------------------------|

#### Sicherheitsventil

Das Sicherheitsventil **mus**s eingebaut werden.

Wir empfehlen, das Sicherheitsventil über der Speicher-Oberkante zu montieren. Dadurch ist es vor Verschmutzung, Verkalkung und hoher Temperatur geschützt. Bei Arbeiten am Sicherheitsventil braucht dann auch der Speicher-Wassererwärmer nicht entleert zu werden.

#### Trinkwasserfilter

Nach DIN 1988-2 ist bei Anlagen mit metallenen Leitungen ein Trinkwasserfilter einzubauen. Bei Kunststoffleitungen sollte nach DIN 1988 und unserer Empfehlung auch ein Trinkwasserfilter eingebaut werden, damit kein Schmutz in die Trinkwasseranlage eingetragen wird.

#### Zirkulation

Nur in Verbindung mit Vitodens 200-W und 300-W Zirkulationsleitungen erhöhen den Warmwasserkomfort und reduzieren den Wasserverbrauch. Diese Vorteile resultieren aus der sofortigen Verfügbarkeit von Warmwasser am Verbraucher. Schlechte Wärmedämmung der Zirkulationsleitung kann jedoch zu erheblichen Wärmeverlusten führen. Wir empfehlen, ab einer **Leitungslänge von 7 m** eine Zirkulation mit sachgerechter Wärmedämmung gemäß Energieeinsparverordnung zu planen. Die Zirkulationsleitung muss gemäß Energieeinsparverordnung neben Umwälzpumpe und Rückschlagklappe eine Zeitschaltuhr zur Abschaltung der Zirkulation in der Nacht enthalten.

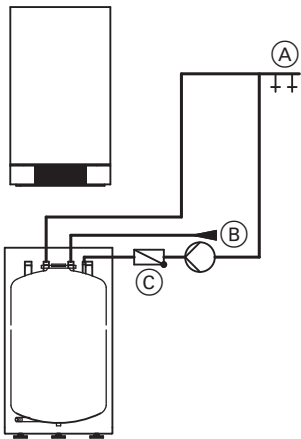
#### Netzanschluss Trinkwasserzirkulationspumpe

*Trinkwasserzirkulationspumpen mit eigener interner Regelung müssen über einen separaten Netzanschluss angeschlossen werden. Der Netzanschluss über die Vitotronic Regelung oder das Vitotronic Zubehör ist **nicht** zulässig.*

#### Einsatz eines Rückschlagventils

*Bei Einsatz eines nebengestellten Speicher-Wassererwärmer empfehlen wir den Einbau eines Rückschlagventils in die Heizwasseranschlussleitung, um eine Auskühlung des Speichers durch eventuell auftretende Rezirkulation zu vermeiden.*

### Vitodens 200-W und 300-W



Untergestellter Speicher-Wassererwärmer

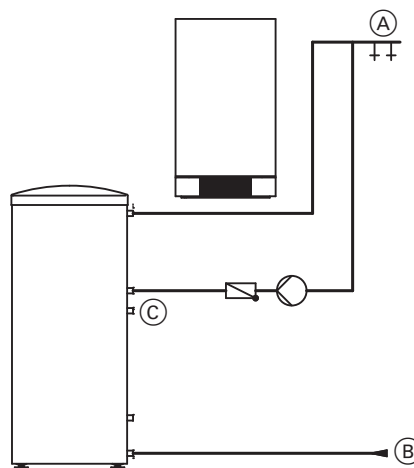
- Ⓐ Warmwasser
- Ⓑ Kaltwasser
- Ⓒ Zirkulation

### Vitodens 222-W

Der Anschluss einer Zirkulationsleitung wird **nicht empfohlen**.

#### Zirkulation bei Gas-Brennwertkombigeräten

Wegen des geringen Wasserinhalts von Plattenwärmetauschern ist der Anschluss von Zirkulationsleitungen bei Gas-Brennwertkombigeräten **nicht zu empfehlen**.



Nebengestellter Speicher-Wassererwärmer

- Ⓐ Warmwasser
- Ⓑ Kaltwasser
- Ⓒ Zirkulation

Selbst die geringen Wärmeverluste von wärmedämmten Zirkulationsleitungen (nach EnEV) führen zu höherer Takthäufigkeit des Gas-Brennwertkombigeräts (Nachheizung).

## 6.5 Kondenswasseranschluss

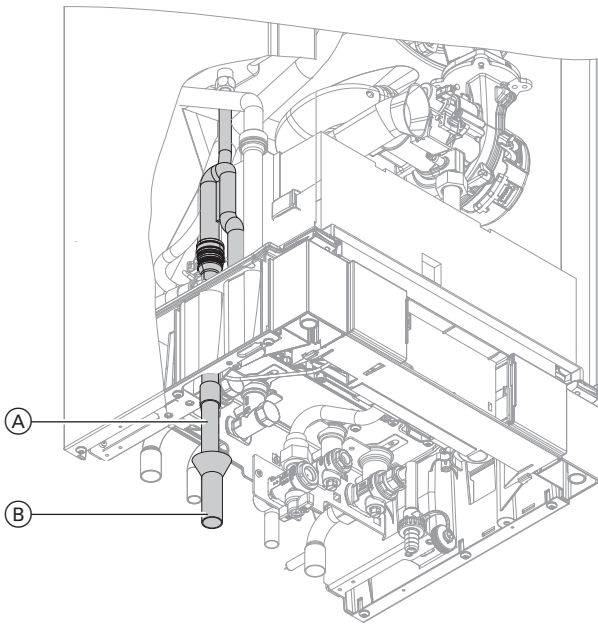
Kondenswasserabflussleitung mit stetigem Gefälle verlegen. Das Kondenswasser aus der Abgasanlage zusammen mit dem Kondenswasser aus dem Heizkessel direkt oder (falls erforderlich) über eine Neutralisationseinrichtung (Zubehör) in das Abwassernetz einleiten.

#### Hinweis

Zwischen Siphon und Neutralisationseinrichtung **muss** eine Rohrbelüftung vorhanden sein.

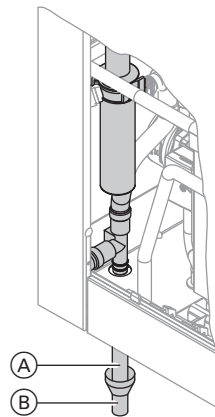
## Planungshinweise (Fortsetzung)

### Vitodens 200-W



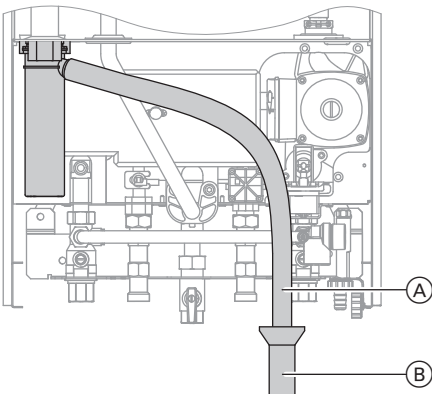
- (A) Ablaufschlauch (Lieferumfang Vitodens)
- (B) Ablauftrichter-Set (Zubehör)

### Vitodens 222-W



- (A) Ablaufschlauch (Lieferumfang Vitodens)
- (B) Ablauftrichter-Set (Zubehör)

### Vitodens 300-W



- (A) Ablaufschlauch (Lieferumfang Vitodens)
- (B) Ablauftrichter-Set (Zubehör)

## Kondenswasserableitung und Neutralisation

Während des Heizbetriebs fällt im Brennwertkessel und in der Abgasleitung Kondenswasser mit pH-Werten zwischen 4 und 5 an. Das Kondenswasser ist vorschriftsmäßig abzuleiten.

Im Arbeitsblatt DWA-A 251 „Kondensate aus Brennwertkesseln“, das in der Regel den kommunalen Abwasserverordnungen zugrunde liegt, sind die Bedingungen für das Einleiten von Kondensat aus Brennwertkesseln in das öffentliche Kanalnetz festgelegt. Das aus den Brennwertkesseln Vitodens austretende Kondenswasser entspricht in seiner Zusammensetzung den Anforderungen des Arbeitsblatts DWA-A 251.

Die Kondenswasserableitung zum Kanalanschluss muss frei einsehbar sein.

Sie muss mit Gefälle und mit einem Geruchsverschluss verlegt werden und sollte mit entsprechenden Einrichtungen zur Probenentnahme versehen werden.

Zur Kondenswasserableitung dürfen nur korrosionsfeste Materialien eingesetzt werden (z. B. Gewebeschlauch).

**Außerdem dürfen keine verzinkten oder kupferhaltigen Materialien für Rohre, Verbindungsstücke usw. verwendet werden.**

Damit keine Abgase austreten können, ist am Kondenswasserablauf ein Siphon montiert.

Aufgrund örtlicher Abwassersatzungen und/oder besonderer technischer Gegebenheiten können von den o. a. Arbeitsblättern abweichende Ausführungen erforderlich werden.

## Planungshinweise (Fortsetzung)

Um sich über die örtlichen Bestimmungen zu informieren, sollte rechtzeitig vor der Installation mit der für Abwasserfragen zuständigen kommunalen Behörde Verbindung aufgenommen werden.

### Kondenswasser aus Gasfeuerung bis 200 kW Feuerungsleistung

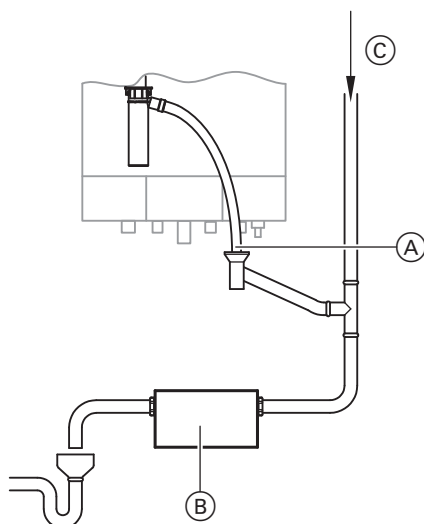
Bis zu einer Nenn-Wärmeleistung von 200 kW darf das Kondenswasser aus Gas-Brennwertkesseln in der Regel ohne Neutralisation in das öffentliche Abwassernetz eingeleitet werden.

Die häuslichen Entwässerungssysteme müssen aus Werkstoffen bestehen, die gegenüber saurem Kondenswasser beständig sind.

Nach Arbeitsblatt DWA-A 251 sind folgende Materialien einsetzbar:

- Steinzeugrohre
- PVC-hart-Rohre
- PVC-Rohre
- PE-HD-Rohre
- PP-Rohre
- ABS/ASA-Rohre
- Nichtrostende Stahlrohre
- Borosilikat-Rohre

### Neutralisationseinrichtung



- (A) Kondenswasserzulauf
- (B) Neutralisationseinrichtung
- (C) Belüftung über Dach

Vitodens können (falls erforderlich) mit einer separaten Neutralisationseinrichtung (Zubehör) geliefert werden. Das anfallende Kondenswasser wird in die Neutralisationseinrichtung abgeleitet und aufbereitet.

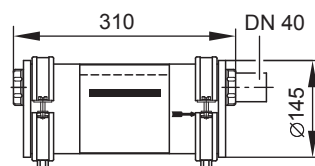
Die Kondenswasserableitung zum Kanalanschluss muss einsehbar sein. Sie muss mit Gefälle und mit einem kanalseitigen Geruchsverschluss verlegt werden und sollte mit einer Probeentnahmemöglichkeit versehen werden.

Falls der Vitodens unterhalb der Abwasser-Rückstauenebene eingebaut wird, muss eine Kondenswasser-Hebepumpe eingesetzt werden.

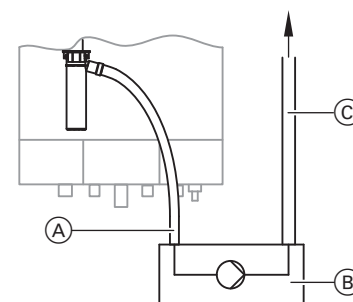
Kondenswasser-Hebepumpen sind als Zubehör lieferbar.

Da der Verbrauch des Neutralisationsgranulats von der Betriebsweise der Anlage abhängt, müssen während des ersten Betriebsjahrs die erforderlichen Zugabemengen durch mehrmalige Kontrollen ermittelt werden. Eine Füllung kann für mehr als ein Jahr ausreichen.

### Neutralisationseinrichtung



### Kondensathebeanlage (Zubehör)



- (A) Kondenswasserzulauf
- (B) Kondensathebeanlage
- (C) Kondenswasserablauf

## 6.6 Hydraulische Einbindung

### Allgemeines

#### Auslegung der Anlage

Viessmann Brennwertkessel sind grundsätzlich in jeder Pumpenwarmwasser-Heizungsanlage (geschlossene Anlage) einsetzbar.

Die Umwälzpumpe ist im Gerät integriert.

Mindestanlagendruck 1,0 bar (0,1 MPa).

Die Kesselwassertemperatur ist auf 82 °C begrenzt.

Um die Verteilungsverluste gering zu halten, empfehlen wir, die Wärmeverteilungsanlage auf max. 70 °C Vorlauftemperatur auszulegen.

Für Etagenwohnungen mit Wohnflächen kleiner als 80 m<sup>2</sup> oder Niedrigenergiehäuser mit geringem Wärmebedarf empfehlen wir wegen der unmittelbaren Erfassung der Raum-Einflussgrößen, den Vitodens mit Regelung für angehobenen Betrieb in Verbindung mit Vitotrol 100 einzusetzen.

Bei Niedrigenergiehäusern mit entsprechend niedrigem Wärmebedarf empfehlen wir zur Reduzierung der Takt-Häufigkeit des Brenners den Einsatz einer hydraulischen Weiche oder eines Wärmeerzeugers mit kleiner Teillast z. B. Vitodens 300-W mit 1,9 bis 19 kW. Der Wärmeerzeuger ist fachgerecht zu dimensionieren und auszuwählen.

#### Chemische Korrosionsschutzmittel

In ordnungsgemäß installierten und betriebenen geschlossenen Heizungsanlagen tritt in der Regel keine Korrosion auf.

Chemische Korrosionsschutzmittel sollten nicht eingesetzt werden.

## Planungshinweise (Fortsetzung)

Manche Hersteller von Kunststoffrohren empfehlen die Verwendung von chemischen Zusatzmitteln. In diesem Fall dürfen nur solche im Heizungsfachhandel angebotenen Korrosionsschutzmittel eingesetzt werden, die für Heizkessel mit Trinkwassererwärmung über einwandige Wärmetauscher (Durchlauferhitzer oder Speicher-Wasssererwärmer) zugelassen sind. Dabei ist die VDI-Richtlinie 2035 zu beachten.

### Heizkreise

Für Heizungsanlagen mit Kunststoffrohren empfehlen wir den Einsatz von diffusionsdichten Rohren, um das Eindiffundieren von Sauerstoff durch die Rohrwandungen zu verhindern.

In Heizungsanlagen mit nicht-sauerstoffdichtem Kunststoffrohr (DIN 4726) ist eine Systemtrennung vorzunehmen. Hierfür sind separate Wärmetauscher lieferbar.

In Fußbodenheizungen sollte ein Schlammabscheider eingebaut werden. Siehe Viessmann Preisliste Vitoset.

Fußbodenheizungen und Heizkreise mit sehr großem Wasserinhalt ( $>15$  l/kW) sollten über einen 3-Wege-Mischer an das Brennwertgerät angeschlossen werden. Siehe Planungsanleitung „Regelung von Fußbodenheizungen“ oder die Anwendungsbeispiele.

In den Vorlauf des Fußbodenheizkreises ist ein Temperaturwächter zur Maximaltemperaturbegrenzung einzubauen. Die DIN 18560-2 ist zu beachten.

### Kunststoff-Rohrsysteme für Heizkörper

Bei Kunststoff-Rohrsystemen für Heizkreise mit Heizkörpern empfehlen wir den Einsatz eines Temperaturwächters zur Maximaltemperaturbegrenzung.

### Dachheizzentrale

Der nach DVGW vorgeschriebene Einbau einer Wassermangelsicherung bei Einsatz des Wärmeerzeugers in Dachheizzentralen ist nicht erforderlich.

Die Wärmeerzeuger sind gemäß EN 12828 gegen Wassermangel gesichert.

### Sicherheitsventil

Im Vitodens ist ein Sicherheitsventil nach TRD 721 integriert (Öffnungsdruck 3 bar (0,3 MPa)).

Die Ausblaseleitung ist nach EN 12828 in einen Ablauftrichter zu führen (Ablauftrichter-Set als Zubehör lieferbar). Im Ablauftrichter ist ein Siphon als Geruchsverschluss integriert.

### Wassermangelsicherung

Nach EN 12828 kann auf die erforderliche Wassermangelsicherung bei Heizkesseln bis 300 kW verzichtet werden, falls sichergestellt ist, dass eine unzulässige Erwärmung bei Wassermangel nicht auftreten kann.

Viessmann Brennwertgeräte sind mit einer Wassermangelsicherung (Trockengehschutz) ausgerüstet. Durch Prüfungen ist nachgewiesen, dass bei eventuell auftretendem Wassermangel infolge Leckage an der Heizungsanlage und gleichzeitigem Brennerbetrieb eine Abschaltung des Brenners ohne zusätzliche Maßnahmen erfolgt, bevor eine unzulässig hohe Erwärmung des Heizkessels und der Abgasanlage eintritt.

### Wasserbeschaffenheit/Frostschutz

Ungeeignetes Füll- und Ergänzungswasser fördert Ablagerungen und Korrosionsbildung und kann zu Schäden am Heizkessel führen. Bezüglich Beschaffenheit und Menge des Heizwassers einschl. Füll- und Ergänzungswasser ist die VDI 2035 zu berücksichtigen.

- Heizungsanlage vor dem Füllen gründlich spülen.
- Ausschließlich Wasser mit Trinkwasserqualität einfüllen.

- Füll- und Ergänzungswasser mit einer Wasserhärte über den folgenden Werten muss enthärtet werden z. B. mit der Kleinenthärungsanlage für Heizwasser (siehe Viessmann Preisliste Vitoset):

### Zulässige Gesamthärte des Füll- und Ergänzungswassers

Gesamt-Wärmeleistung kW	Spezifisches Anlagenvolumen		
	< 20 l/kW	≥ 20 l/kW bis < 50 l/kW	≥ 50 l/kW
≤ 50	≤ 3,0 mol/m <sup>3</sup> (16,8 °dH)	≤ 2,0 mol/m <sup>3</sup> (11,2 °dH)	< 0,02 mol/m <sup>3</sup> (0,11 °dH)
> 50 bis ≤ 200	≤ 2,0 mol/m <sup>3</sup> (11,2 °dH)	≤ 1,5 mol/m <sup>3</sup> (8,4 °dH)	< 0,02 mol/m <sup>3</sup> (0,11 °dH)

- Bei Anlagen mit einem spezifischen Anlagenvolumen höher als 20 l/kW Heizleistung ist bei Mehrkesselanlagen die Leistung des kleinsten Heizkessels einzusetzen.
- Dem Füllwasser kann ein speziell für Heizungsanlagen geeignetes Frostschutzmittel der Kategorie 1 bis 3 beigelegt werden. Die Eignung ist vom Hersteller des Frostschutzmittels nachzuweisen, da sonst Beschädigungen an Dichtungen und Membranen sowie Geräusche im Heizbetrieb auftreten können. Für hierdurch auftretende Schäden und Folgeschäden übernimmt Viessmann keine Haftung.

Bei der Planung ist Folgendes zu beachten:

- Abschnittsweise sind Absperrventile einzubauen. Damit wird vermieden, dass bei jedem Reparaturfall oder jeder Anlagenerweiterung das gesamte Heizwasser abgelassen werden muss.
- Bei Anlagen > 50 kW ist zur Erfassung der Füll- und Ergänzungswassermenge ein Wasserzähler einzubauen. Die eingefüllten Wassermengen und die Wasserhärte sind zu dokumentieren.

Betriebshinweise:

- Die Inbetriebnahme einer Anlage soll stufenweise, beginnend mit der geringsten Leistung des Heizkessels, bei hohem Heizwasserdurchfluss erfolgen. Damit wird eine örtliche Konzentration der Kalkablagerungen auf den Heizflächen des Wärmeerzeugers vermieden.
- Bei Mehrkesselanlagen sollen alle Heizkessel gleichzeitig in Betrieb genommen werden, damit die gesamte Kalkmenge nicht auf die Wärmeübertragungsfläche nur eines Heizkessels ausfällt.
- Bei Erweiterungs- und Reparaturarbeiten sind nur die unbedingt erforderlichen Netzabschnitte zu entleeren.
- Sind wasserseitige Maßnahmen erforderlich, muss schon die Erstbefüllung der Heizungsanlage zur Inbetriebnahme mit aufbereitetem Wasser erfolgen. Dies gilt auch für jede Neubefüllung z. B. nach Reparaturen oder Anlagenerweiterungen und für alle Ergänzungswassermengen.
- Filter, Schmutzfänger oder sonstige Abschlamm- oder Abscheidevorrichtungen im Heizwasserkreislauf sind nach Erst- oder Neuinstallation öfter, später nach Bedarf in Abhängigkeit der Wasseraufbereitung (z. B. Härtefällung) zu kontrollieren, zu reinigen und zu betätigen.

### Sanierung bestehender Anlagen

Für Vitodens 200-W und 300-W stehen Fremdgeräteadapter als Zubehör zur Verfügung.

Damit können die bestehenden hydraulischen Anschlüsse von Thermen der Typen Thermobloc-VC/-VCW, Cerastar-ZR/-ZWR und Ceramini auf den Vitodens adaptiert werden (siehe Seite 69).

### Installationsbeispiele

Installationsbeispiele für Vitodens 200-W, 222-W und 300-W siehe „Anlagenbeispiele“.

Vitodens 222-W nicht in bivalente Anlagen mit Festbrennstoffkesseln einbauen.

## Ausdehnungsgefäße

Nach EN 12828 müssen Wasserheizungsanlagen mit einem Druck-Ausdehnungsgefäß ausgestattet sein.

- In folgenden Vitodens Heizkesseln ist ein Ausdehnungsgefäß eingebaut:
  - Vitodens 200-W bis 35 kW
  - Vitodens 222-W
  - Vitodens 300-W, 11 und 19 kW
- Für Vitodens 300-W, 26 und 35 kW ist ein Montagerahmen mit Ausdehnungsgefäß und Armaturen als Zubehör lieferbar (siehe Seite 48).

Die Größe des zu installierenden Ausdehnungsgefäßes ist nach EN 12828 zu ermitteln.

Reicht das eingebaute oder als Zubehör lieferbare Ausdehnungsgefäß nicht aus, ist bauseits ein entsprechend dimensioniertes Ausdehnungsgefäß zu installieren.

## Hydraulische Weiche

### Verwendung

Regeln zur Planung der Anlagenhydraulik:

- Beim Abgleichen der hydraulischen Weiche den geräteseitigen Volumenstrom ca. 10 bis 30 % niedriger als den anlagenseitigen Volumenstrom einregulieren (Rücklaufabsenkung).
  - Die hydraulische Weiche ist auf den max. im Gesamtsystem auftretenden Volumenstrom auszulegen.
- Die hydraulische Weiche entkoppelt den Wärmeerzeugerkreis (Kesselkreis) und die nachgeschalteten Heizkreise.

Ist der max. Volumenstrom im Auslegungsfall größer als der betreffende Wert in der Tabelle „Technische Daten“, muss auf jeden Fall eine hydraulische Weiche eingesetzt werden.

Installationsschemen in Verbindung mit hydraulischer Weiche siehe „Anlagenbeispiele“.

### Wärmeerzeugerkreis

Die Umwälzpumpe im Vitodens muss die erforderliche Wassermenge gegen den - meist geringen - Druckverlust des Wärmeerzeugerkreises fördern. Der Druckverlust der hydraulischen Weiche ist vernachlässigbar. Aus den Pumpendiagrammen kann in Abhängigkeit von der im Erzeugerkreis umlaufenden Wassermenge die zugehörige Restförderhöhe für die Rohrenweiten-Bestimmung ermittelt werden.

### Heizkreis

Die bauseits zu stellenden Heizpumpen müssen die Wassermenge der Heizkreise gegen deren Druckverlust fördern. Sie sind entsprechend auszulegen.

$T_4$  Rücklauftemperatur Heizkreis  
 $Q_{\text{primär}}$  Zuführte Wärmemenge des Wärmeerzeugers  
 $Q_{\text{sekundär}}$  Abgeführte Wärmemenge des Heizkreises

$V_{\text{primär}} < V_{\text{sekundär}}$   
 $T_1 > T_3$   
 $T_2 \approx T_4$   
 $Q_{\text{primär}} = Q_{\text{sekundär}}$

### Hinweis

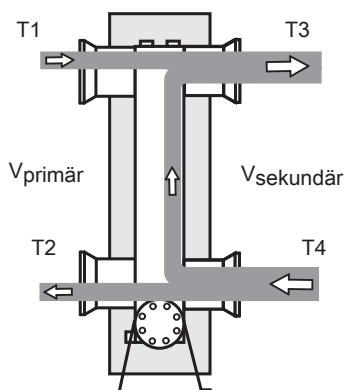
Thermometer in Vor- und Rücklauf zur hydraulischen Weiche erleichtern die Einregulierung.

### Hydraulische Weiche in Verbindung mit Divicon

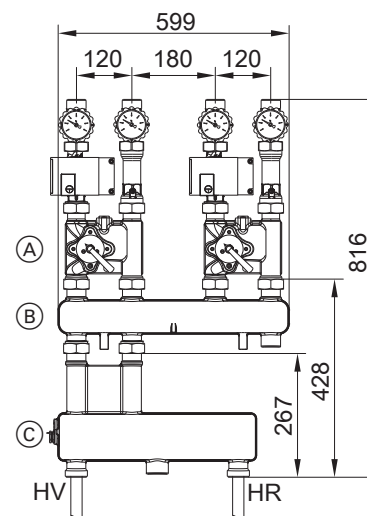
Weitere Angaben siehe Planungsanleitung Vitodens 200-W, 45 bis 150 kW.

	Max. Volumenstrom in m <sup>3</sup> /h
Hydraulische Weiche	
– R ¾	4,5
– R 1	4,5
– R 1¼	7,5
Divicon Heizkreis-Verteilung	
– R ¾	1,0
– R 1	1,5
– R 1¼	2,5

### Funktionsprinzip



$V_{\text{primär}}$  Heizwasservolumen Wärmeerzeugerkreis (ca. 10 bis 30 % kleiner als  $V_{\text{sekundär}}$ )  
 $V_{\text{sekundär}}$  Heizwasservolumen Heizkreis  
 $T_1$  Vorlauftemperatur Wärmeerzeugerkreis  
 $T_2$  Rücklauftemperatur Wärmeerzeugerkreis  
 $T_3$  Vorlauftemperatur Heizkreis

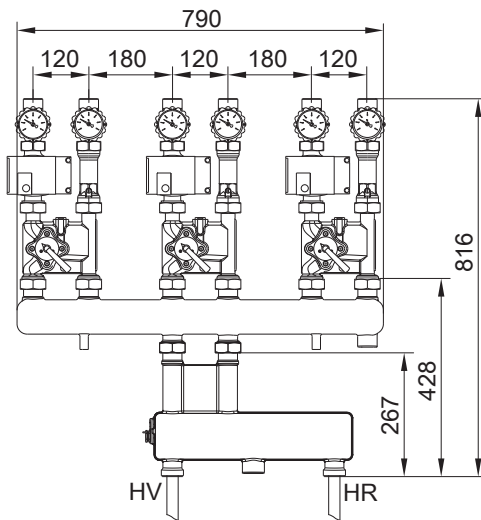


HR Heizungsrücklauf  
 HV Heizungsvorlauf  
 (A) Divicon Heizkreis-Verteilung

## Planungshinweise (Fortsetzung)

- Ⓑ Verteilerbalken
- Ⓒ Hydraulische Weiche

Hydraulische Weiche aus dem Vitoset-Programm  
Siehe Preisliste „Vitoset“



HR Heizungsrücklauf  
HV Heizungsvorlauf

## 6.7 Bestimmungsgemäße Verwendung

Das Gerät darf bestimmungsgemäß nur in geschlossenen Heizungsanlagen gemäß EN 12828 unter Berücksichtigung der zugehörigen Montage-, Service- und Bedienungsanleitungen installiert und betrieben werden. Es ist ausschließlich für die Erwärmung von Heizwasser in Trinkwasserqualität vorgesehen.

Die bestimmungsgemäße Verwendung setzt voraus, dass eine ortsfeste Installation in Verbindung mit anlagenspezifisch zugelassenen Komponenten vorgenommen wurde.

Die gewerbliche oder industrielle Verwendung zu einem anderen Zweck als zur Gebäudeheizung oder Trinkwassererwärmung gilt als nicht bestimmungsgemäß.

Darüber hinausgehende Verwendung ist vom Hersteller fallweise freizugeben.

Fehlgebrauch des Geräts bzw. unsachgemäße Bedienung (z. B. durch Öffnen des Geräts durch den Anlagenbetreiber) ist untersagt und führt zum Haftungsausschluss. Fehlgebrauch liegt auch vor, wenn Komponenten des Heizungssystems in ihrer bestimmungsgemäßen Funktion verändert werden (z. B. durch Verschließen der Abgas- und Zuluftwege).

## Regelungen

### 7.1 Vitotronic 100, Typ HC1B, für angehobenen Betrieb

In Verbindung mit Vitodens 200-W und 222-W

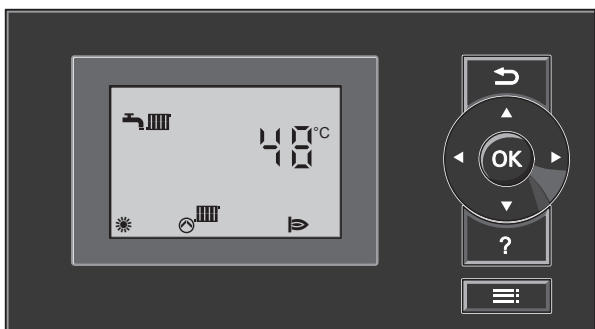
#### Aufbau und Funktionen

##### Modularer Aufbau

Die Regelung ist in den Heizkessel eingebaut.  
Die Regelung besteht aus Grundgerät, Elektronikmodulen und Bedieneinheit.

Grundgerät:

- Netzschalter
- Optolink Laptop-Schnittstelle
- Betriebs- und Störanzeige
- Entriegelungstaste
- Sicherungen



### Bedieneinheit:

- Einfache Bedienung durch Display mit großer Schrift und kontrastreicher Darstellung
- Bedienteil herausnehmbar und wahlweise mit separatem Zubehör auch an der Wand anzubringen
- Menüführung durch Piktogramme
- Bedientasten für:
  - Navigation
  - Bestätigung
  - Einstellungen/Menü
- Einstellung von:
  - Kesselwassertemperatur
  - Trinkwassertemperatur
  - Betriebsprogramm
  - Codierungen
  - Aktorentests
  - Prüfbetrieb
- Anzeige von:
  - Kesselwassertemperatur
  - Warmwassertemperatur
  - Betriebsdaten
  - Diagnosedaten
  - Störungsmeldungen

### Funktionen

- Elektronische Kesselkreisregelung für den Betrieb mit angehobener Kesselwassertemperatur
- Für den raumtemperaturgeführten Betrieb ist eine Vitotrol 100, Typ UTA, UTDB oder UTDB-RF erforderlich (gemäß EnEV)
- Frostschutzüberwachung der Heizungsanlage
- Pumpenblockierschutz
- Integriertes Diagnosesystem
- Speichertemperaturregelung mit Vorrangschaltung
- Regelung der solaren Trinkwassererwärmung und Heizungsunterstützung in Verbindung mit Solarregelungsmodul, Typ SM1
- Zusatzfunktion für die Trinkwassererwärmung (kurzzeitiges Aufheizen auf eine höhere Temperatur)
- Wartungsanzeige
- Externes Einschalten und Sperren (in Verbindung mit Erweiterung EA1)

### Regelcharakteristik

PI-Verhalten mit modulierendem Ausgang.

### Einstellung der Betriebsprogramme

Bei allen Betriebsprogrammen ist die Frostschutzüberwachung (siehe Frostschutzfunktion) der Heizungsanlage aktiv.

Folgende Betriebsprogramme können eingestellt werden:

- Heizen und Warmwasser
- Nur Warmwasser
- Abschaltbetrieb

### Frostschutzfunktion

Die Frostschutzfunktion ist in allen Betriebsprogrammen aktiv. Bei einer Kesselwassertemperatur von 5 °C wird der Brenner eingeschaltet und verzögert wieder ausgeschaltet.

Die Umwälzpumpe wird gleichzeitig mit dem Brenner eingeschaltet und verzögert wieder ausgeschaltet.

Der Speicher-Wassererwärmer wird auf ca. 20 °C erwärmt.

Zum Anlagenfrostschutz kann die Umwälzpumpe in bestimmten Zeitabständen (bis 24-mal pro Tag) für ca. 10 min eingeschaltet werden.

### Sommerbetrieb

Betriebsprogramm „☀“

Der Brenner wird nur in Betrieb gesetzt, wenn der Speicher-Wassererwärmer aufgeheizt werden muss oder wenn beim Gas-Brennwertkombigerät eine Zapfung erfolgt.

### Kesseltemperatursensor

Der Kesseltemperatursensor ist in der Regelung angeschlossen und in den Heizkessel eingebaut.

### Technische Daten

Sensortyp	Viessmann NTC 10 kΩ bei 25 °C
Zulässige Umgebungstemperatur	
– Betrieb	0 bis +130 °C
– Lagerung und Transport	–20 bis +70 °C

### Speichertemperatursensor

Lieferumfang zu:

- Anschluss-Set für untergestellte Speicher-Wassererwärmer (120 oder 150 l) (muss mitbestellt werden)
- Anschluss-Set für nebengestellte Speicher-Wassererwärmer (160 bis 400 l) oder sonstige Speicher-Wassererwärmer (muss mitbestellt werden)

### Technische Daten

Leitungslänge	3,75 m, steckerfertig
Schutzart	IP 32
Sensortyp	Viessmann NTC 10 kΩ bei 25 °C
Zulässige Umgebungstemperatur	
– bei Betrieb	0 bis +90 °C
– bei Lagerung und Transport	–20 bis +70 °C

### Speichertemperatursensor (Vitodens 222-W) und Auslauftemperatursensor

Die Sensoren sind in der Regelung angeschlossen und in den Heizkessel oder Speicher-Wassererwärmer eingebaut.

### Technische Daten

Schutzart	IP 32
Sensortyp	Viessmann NTC 10 kΩ bei 25 °C
Zulässige Umgebungstemperatur	
– bei Betrieb	0 bis +90 °C
– bei Lagerung und Transport	–20 bis +70 °C

## Technische Daten Vitotronic 100, Typ HC1B

Nennspannung	230 V~
Nennfrequenz	50 Hz
Nennstrom	6 A
Schutzklasse	I

Wirkungsweise	Typ 1 B gemäß EN 60730-1
---------------	--------------------------



## Regelungen (Fortsetzung)

Zulässige Umgebungstemperatur – bei Betrieb	0 bis +40 °C Verwendung in Wohn- und Heizräumen (normale Umgebungsbedingungen)	Einstellbereich der Trinkwassertemperatur – Gas-Brennwertkombigeräte – Gas-Heizgeräte – Vitodens 222-W	10 bis 57 °C 10 bis 68 °C 10 bis 63 °C
– bei Lagerung und Transport	–20 bis +65 °C		
Einstellung elektronischer Temperatürwächter (Heizbetrieb)	82 °C (Umstellen nicht möglich)		

## 7.2 Vitotronic 200, Typ HO1B, für witterungsgeführten Betrieb

In Verbindung mit Vitodens 200-W und 222-W

### Aufbau und Funktionen

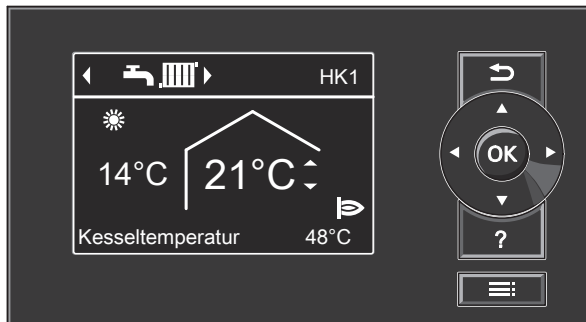
#### Modularer Aufbau

Die Regelung ist in den Heizkessel eingebaut.

Die Regelung besteht aus Grundgerät, Elektronikmodulen und Bedieneinheit.

Grundgerät:

- Netzschalter
- Optolink Laptop-Schnittstelle
- Betriebs- und Störanzeige
- Entriegelungstaste
- Sicherungen



Bedieneinheit:

- Einfache Bedienung durch:
  - Grafikfähiges Display mit Klartextanzeige
  - Große Schrift und kontrastreiche schwarz-/weiß-Darstellung
  - Kontextbezogene Hilfetexte
  - Bedienteil herausnehmbar und wahlweise mit separatem Zubehör auch an der Wand anzubringen
- Mit digitaler Schaltuhr
- Bedientasten:
  - Navigation
  - Bestätigung
  - Hilfe und zusätzliche Informationen
  - Menü
- Einstellung:
  - Raumtemperatur
  - Reduzierter Raumtemperatur
  - Trinkwassertemperatur
  - Betriebsprogramm
  - Zeitprogramme für Raumbeheizung, Warmwasserbereitung und Zirkulation
  - Sparbetrieb
  - Partybetrieb
  - Ferienprogramm
  - Heizkennlinien
  - Codierungen
  - Aktorentests
  - Prüfbetrieb

#### ■ Anzeige:

- Kesselwassertemperatur
- Warmwassertemperatur
- Betriebsdaten
- Diagnosedaten
- Störungsmeldungen

#### ■ Verfügbare Sprachen:

- Deutsch
- Bulgarisch
- Tschechisch
- Dänisch
- Englisch
- Spanisch
- Estnisch
- Französisch
- Kroatisch
- Italienisch
- Lettisch
- Litauisch
- Ungarisch
- Niederländisch
- Polnisch
- Russisch
- Rumänisch
- Slowenisch
- Finnisch
- Schwedisch
- Türkisch

#### Funktionen

- Witterungsgeführte Regelung der Kesselwasser- und/oder Vorlauf-temperatur
- Regelung von einem Heizkreis ohne Mischer und zwei Heizkreisen mit Mischer
- Elektronische Maximal- und Minimaltemperaturbegrenzung
- Bedarfsabhängige Heizkreispumpen- und Brennerabschaltung
- Einstellung einer variablen Heizgrenze
- Pumpenblockierschutz
- Frostschutzüberwachung der Heizungsanlage
- Integriertes Diagnosesystem
- Wartungsanzeige
- Speichertemperaturregelung mit Vorrangschaltung
- In Verbindung mit Solarregelungsmodul, Typ SM1:
  - Regelung der solaren Trinkwassererwärmung und Heizungsunterstützung
  - Grafische Darstellung des Solarenergieertrags
- Zusatzfunktion für die Trinkwassererwärmung (kurzzeitiges Aufheizen auf eine höhere Temperatur)
- Programm Estrichtrocknung
- Externes Einschalten und Sperren (in Verbindung mit Erweiterung EA1)

## Regelungen (Fortsetzung)

Zur Verringerung der Aufheizleistung wird bei niedrigen Außentemperaturen die reduzierte Raumtemperatur angehoben. Zur Verkürzung der Aufheizzeit nach einer Absenkephase wird für eine begrenzte Zeit die Vorlauftemperatur erhöht. Gemäß Energieeinsparverordnung muss eine raumweise Temperaturregelung, z. B. durch Thermostatventile erfolgen.

### Regelcharakteristik

PI-Verhalten mit modulierendem Ausgang

### Schaltuhr

Digitale Schaltuhr (in der Bedieneinheit integriert)

- Tages- und Wochenprogramm
  - Automatische Sommer-/Winterzeitumstellung
  - Automatikfunktion für Trinkwassererwärmung und Trinkwasserzirkulationspumpe
  - Uhrzeit, Wochentag und Standard-Schaltzeiten für die Raumheizung, die Trinkwassererwärmung und die Trinkwasserzirkulationspumpe sind werkseitig voreingestellt
  - Schaltzeiten individuell programmierbar, max. vier Zeitphasen pro Tag
- Kürzester Schaltabstand: 10 Minuten  
Gangreserve: 14 Tage

### Einstellung der Betriebsprogramme

Bei allen Betriebsprogrammen ist die Frostschutzüberwachung (siehe Frostschutzfunktion) der Heizungsanlage aktiv.

Folgende Betriebsprogramme können eingestellt werden:

- Heizen und Warmwasser
  - Nur Warmwasser
  - Abschaltbetrieb
- Externe Betriebsprogramm-Umschaltung in Verbindung mit Erweiterung EA1.

### Frostschutzfunktion

- Die Frostschutzfunktion wird bei Unterschreiten der Außentemperatur von ca. +1 °C eingeschaltet.  
In der Frostschutzfunktion wird die Heizkreispumpe eingeschaltet und das Kesselwasser auf einer unteren Temperatur von ca. 20 °C gehalten.  
Der Speicher-Wassererwärmer wird auf ca. 20 °C erwärmt.
- Die Frostschutzfunktion wird bei Überschreiten der Außentemperatur von ca. +3 °C ausgeschaltet.

### Sommerbetrieb

Betriebsprogramm „☀“

Der Brenner wird nur in Betrieb gesetzt, wenn der Speicher-Wassererwärmer aufgeheizt werden muss oder wenn beim Gas-Brennwertkombigerät eine Zapfung erfolgt.

### Heizkennlinieneinstellung (Neigung und Niveau)

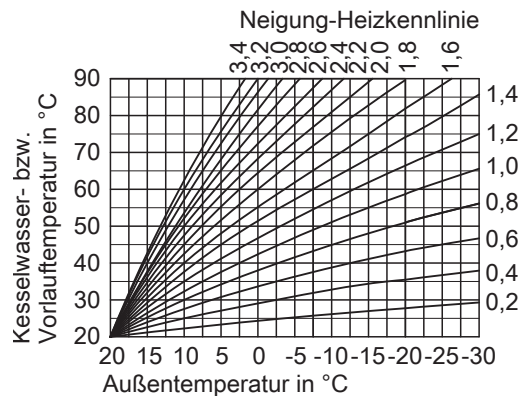
Die Vitotronic 200 regelt witterungsgeführt die Kesselwassertemperatur (= Vorlauftemperatur des Heizkreises ohne Mischer) und die Vorlauftemperatur der Heizkreise mit Mischer (in Verbindung mit Erweiterungssatz für einen Heizkreis mit Mischer). Dabei wird die Kesselwassertemperatur automatisch um 0 bis 40 K höher als der höchste momentan erforderliche Vorlauftemperatur-Sollwert geregelt (Auslieferungszustand 8 K).

Die zum Erreichen einer bestimmten Raumtemperatur erforderliche Vorlauftemperatur hängt von der Heizungsanlage und von der Wärmedämmung des zu beheizenden Gebäudes ab.

Mit der Einstellung der Heizkennlinien werden die Kesselwassertemperatur und die Vorlauftemperatur an diese Bedingungen angepasst. Heizkennlinien:

Die Kesselwassertemperatur ist durch den Temperaturwächter und durch die an der elektronischen Maximaltemperaturregelung eingestellte Temperatur nach oben begrenzt.

Die Vorlauftemperatur kann die Kesselwassertemperatur nicht übersteigen.



### Heizungsanlagen mit hydraulischer Weiche

Beim Einsatz einer hydraulischen Entkopplung (hydraulische Weiche) muss ein Temperatursensor zum Einsatz in der hydraulischen Weiche angeschlossen werden.

### Kesseltemperatursensor

Der Kesseltemperatursensor ist in der Regelung angeschlossen und in den Heizkessel eingebaut.

### Technische Daten

Sensortyp	Viessmann NTC 10 kΩ bei 25 °C
Zulässige Umgebungstemperatur	
– Betrieb	0 bis +130 °C
– Lagerung und Transport	-20 bis +70 °C

### Speichertemperatursensor (Vitodens 200-W und 300-W)

Lieferumfang zu:

- Anschluss-Set für untergestellte Speicher-Wassererwärmer (120 oder 150 l) (muss mitbestellt werden)
- Anschluss-Set für nebengestellte Speicher-Wassererwärmer (160 bis 400 l) oder sonstige Speicher-Wassererwärmer (muss mitbestellt werden)

### Technische Daten

Leitungslänge	3,75 m, steckerfertig
Schutzart	IP 32
Sensortyp	Viessmann NTC 10 kΩ bei 25 °C
Zulässige Umgebungstemperatur	
– bei Betrieb	0 bis +90 °C
– bei Lagerung und Transport	-20 bis +70 °C

### Speichertemperatursensor (Vitodens 222-W) und Auslauftemperatursensor

Die Sensoren sind in der Regelung angeschlossen und in den Heizkessel bzw. Speicher-Wassererwärmer eingebaut.

### Technische Daten

Schutzart	IP 32
Sensortyp	Viessmann NTC 10 kΩ bei 25 °C
Zulässige Umgebungstemperatur	
– bei Betrieb	0 bis +90 °C
– bei Lagerung und Transport	-20 bis +70 °C

### Außentemperatursensor

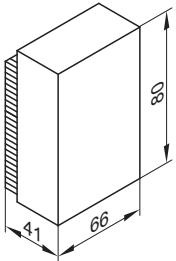
Montageort:

- Nord- oder Nordwestwand des Gebäudes
- 2 bis 2,5 m über dem Boden, für mehrgeschossige Gebäude in der oberen Hälfte des 2. Geschosses

## Regelungen (Fortsetzung)

Anschluss:

- 2-adrige Leitung, Leitungslänge max. 35 m bei einem Leiterquerschnitt von 1,5 mm<sup>2</sup> Kupfer
- Leitung darf nicht zusammen mit 230/400-V-Leitungen verlegt werden.



### Technische Daten

Schutzart	IP 43 gemäß EN 60529 durch Aufbau/ Einbau gewährleisten
Sensortyp	Viessmann NTC 10kΩ bei 25 °C
Zulässige Umgebungstemperatur bei Betrieb, Lagerung und Transport	-40 bis +70 °C

### Technische Daten Vitotronic 200, Typ HO1B

Nennspannung	230 V~
Nennfrequenz	50 Hz
Nennstrom	6 A
Schutzklasse	I
Zulässige Umgebungstemperatur – bei Betrieb	0 bis +40 °C Verwendung in Wohn- und Heizräumen (normale Umgebungsbedingungen)
– bei Lagerung und Transport	-20 bis +65 °C

Einstellung elektronischer Temperaturwächter (Heizbetrieb)	82 °C (Umstellen nicht möglich)
Einstellbereich der Trinkwassertemperatur – Gas-Brennwertkombigeräte – Gas-Heizgeräte – Vitodens 222-W	10 bis 57 °C 10 bis 68 °C 10 bis 63 °C
Einstellbereich der Heizkennlinie Neigung Niveau	0,2 bis 3,5 -13 bis 40 K

## 7.3 Vitotronic 200, Typ HO2B, für witterungsgeführten Betrieb

Nur in Verbindung mit Vitodens 300-W

### Aufbau und Funktionen

#### Modularer Aufbau

Die Regelung ist in den Heizkessel eingebaut.  
Die Regelung besteht aus Grundgerät, Elektronikmodulen und Bedieneinheit mit 5 Zoll-Farb-Touchdisplay.

Grundgerät:

- Netzschalter
- Optolink Laptop-Schnittstelle
- Betriebs- und Störungsanzeige
- Entriegelungstaste
- Sicherungen

Bedieneinheit:

- Einfache Bedienung durch:
  - Grafikfähiges Farb-Touchdisplay mit Klartextanzeige
  - Große Schrift und kontrastreiche Farb-Darstellung
  - Kontextbezogene Hilfetexte
- Mit digitaler Schaltuhr
- Einstellung:
  - Raumtemperatur
  - Reduzierter Raumtemperatur
  - Trinkwassertemperatur
  - Betriebsprogramm
  - Zeitprogramme für Raumbeheizung, Warmwasserbereitung und Zirkulation
  - Sparbetrieb (ECO)
  - Komfortbetrieb
  - Ferienprogramm
  - Heizkennlinien
  - Favoriten-Menü
  - Parametern mit Klartextanzeige
  - Aktorentests
  - Prüfbetrieb



- Anzeige:
  - Kesselwassertemperatur
  - Warmwassertemperatur
  - Energiecockpit mit Anzeige von:
    - Energieerträgen
    - Energieverbräuchen
    - Ladezuständen in Verbindung mit Vitocell 100-W, Typ CVUC-A
  - Betriebsdaten
  - Diagnosedaten
  - Störungsmeldungen
- Verfügbare Sprachen:
  - Deutsch
  - Tschechisch
  - Dänisch
  - Englisch
  - Französisch
  - Italienisch
  - Niederländisch
  - Polnisch
  - Slowakisch
  - Schwedisch
  - Bulgarisch
  - Estnisch
  - Kroatisch
  - Lettisch
  - Litauisch
  - Rumänisch
  - Russisch
  - Slowenisch
  - Spanisch
  - Türkisch
  - Ungarisch

### Konnektivität

Fernbedienung der Heizungsanlage durch die Vitotrol Plus oder ViCare App (weitere Informationen siehe Planungsanleitung Daten-Kommunikation). Integrierte LAN-Schnittstelle im Vitodens 300-W (bis 08/2016). Falls eine LON-Kommunikation (z. B. Vitogate oder Vitotronic 200-H) erforderlich ist, muss das integrierte LAN-Modul gegen das Kommunikationsmodul LON (Zubehör) ausgetauscht werden. Falls zusätzlich auch eine Internetanbindung erforderlich ist, muss eine Vitocom mitbestellt werden. Vitoconnect 100 für Neu- und Bestandsanlagen.

### Funktionen

- Witterungsgeführte Regelung der Kesselwasser- und/oder Vorlauftemperatur
- Regelung von einem Heizkreis ohne Mischer und zwei Heizkreisen mit Mischer
- Elektronische Maximal- und Minimaltemperaturbegrenzung
- Bedarfsabhängige Heizkreisumpen- und Brennerabschaltung
- Einstellung einer variablen Heizgrenze
- Pumpenblockierschutz
- Frostschutzüberwachung der Heizungsanlage
- Einstellung der Regelungsmethode der integrierten Umwälzpumpe
- Integriertes Diagnosesystem
- Volumenstromüberwachung (bei Vitodens 300-W)
- Inbetriebnahme über Inbetriebnahme-Assistent mit Anzeige des installierten Hydraulikschemas.
- Vereinfachte Durchführung automatisierter hydraulischer Abgleich. In Verbindung mit Servicekoffer und Erweiterungs-Sets (Zubehör) und dem im Vitodens 300-W eingebauten Volumenstromsensor.
- Wartungsanzeige
- Speichertemperaturregelung mit Vorrangschaltung
- In Verbindung mit Solarregelungsmodul, Typ SM1:
  - Regelung der solaren Trinkwassererwärmung und Heizungsunterstützung
  - Grafische Darstellung des Solarenergieertrags
- Zusatzfunktion für die Trinkwassererwärmung (kurzzeitiges Aufheizen auf eine höhere Temperatur)
- Programm Estrichtrocknung

- Anschlussmöglichkeit für Zirkulationspumpe bei Vitodens 3xx
- Externes Einschalten und Sperren (in Verbindung mit Erweiterung EA1)

Zur Verringerung der Aufheizleistung wird bei niedrigen Außentemperaturen die reduzierte Raumtemperatur angehoben. Zur Verkürzung der Aufheizzeit nach einer Absenkephase wird für eine begrenzte Zeit die Vorlauftemperatur erhöht. Gemäß Energieeinsparverordnung muss eine raumweise Temperaturregelung, z. B. durch Thermostatventile erfolgen.

### Regelcharakteristik

PI-Verhalten mit modulierendem Ausgang

### Schaltuhr

Digitale Schaltuhr (in der Bedieneinheit integriert)

- Tages- und Wochenprogramm
- Automatische Sommer-/Winterzeitumstellung
- Automatikfunktion für Trinkwassererwärmung und Trinkwasserzirkulationspumpe
- Uhrzeit, Wochentag und Standard-Schaltzeiten für die Raumbeheizung, die Trinkwassererwärmung und die Trinkwasserzirkulationspumpe sind werkseitig voreingestellt
- Schaltzeiten individuell programmierbar, max. vier Zeitphasen pro Tag

Kürzester Schaltabstand: 10 Minuten

Gangreserve: 14 Tage

### Einstellung der Betriebsprogramme

Bei allen Betriebsprogrammen ist die Frostschutzüberwachung (siehe Frostschutzfunktion) der Heizungsanlage aktiv.

Folgende Betriebsprogramme können eingestellt werden:

- Heizen und Warmwasser
- Nur Warmwasser
- Abschaltbetrieb

Externe Betriebsprogramm-Umschaltung in Verbindung mit Erweiterung EA1.

### Frostschutzfunktion

- Die Frostschutzfunktion wird bei Unterschreiten der Außentemperatur von ca. +1 °C eingeschaltet. In der Frostschutzfunktion wird die Heizkreispumpe eingeschaltet und das Kesselwasser auf einer unteren Temperatur von ca. 20 °C gehalten. Der Speicher-Wassererwärmer wird auf ca. 20°C erwärmt.
- Die Frostschutzfunktion wird bei Überschreiten der Außentemperatur von ca. +3 °C ausgeschaltet.

### Sommerbetrieb

Betriebsprogramm „☀“

Der Brenner wird nur in Betrieb gesetzt, wenn der Speicher-Wassererwärmer aufgeheizt werden muss oder wenn beim Gas-Brennwertkombigerät eine Zapfung erfolgt.

### Heizkennlinieneinstellung (Neigung und Niveau)

Die Vitotronic 200 regelt witterungsgeführt die Kesselwassertemperatur (= Vorlauftemperatur des Heizkreises ohne Mischer) und die Vorlauftemperatur der Heizkreise mit Mischer (in Verbindung mit Erweiterungssatz für einen Heizkreis mit Mischer). Dabei wird die Kesselwassertemperatur automatisch um 0 bis 40 K höher als der höchste momentan erforderliche Vorlauftemperatur-Sollwert geregelt (Auslieferungszustand 8 K).

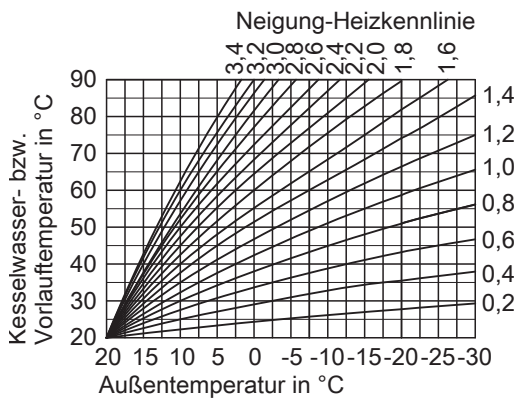
Die zum Erreichen einer bestimmten Raumtemperatur erforderliche Vorlauftemperatur hängt von der Heizungsanlage und von der Wärmedämmung des zu beheizenden Gebäudes ab.

Mit der Einstellung der Heizkennlinien werden die Kesselwassertemperatur und die Vorlauftemperatur an diese Bedingungen angepasst. Heizkennlinien:

Die Kesselwassertemperatur ist durch den Temperaturwächter und durch die an der elektronischen Maximaltemperaturregelung eingestellte Temperatur nach oben begrenzt.

## Regelungen (Fortsetzung)

Die Vorlauftemperatur kann die Kesselwassertemperatur nicht übersteigen.



### Heizungsanlagen mit hydraulischer Weiche

Beim Einsatz einer hydraulischen Entkopplung (hydraulische Weiche) muss ein Temperatursensor zum Einsatz in der hydraulischen Weiche angeschlossen werden.

### Kesseltemperatursensor

Der Kesseltemperatursensor ist in der Regelung angeschlossen und in den Heizkessel eingebaut.

#### Technische Daten

Sensortyp	Viessmann NTC 10 kΩ bei 25 °C
Zulässige Umgebungstemperatur	
– Betrieb	0 bis +130 °C
– Lagerung und Transport	–20 bis +70 °C

### Speichertemperatursensor

Lieferumfang zu:

- Anschluss-Set für untergestellte Speicher-Wassererwärmer (120 oder 150 l) (muss mitbestellt werden)
- Anschluss-Set für nebengestellte Speicher-Wassererwärmer (160 bis 400 l) oder sonstige Speicher-Wassererwärmer (muss mitbestellt werden)

#### Technische Daten

Leitungslänge	3,75 m, steckerfertig
Schutzart	IP 32

### Technische Daten Vitotronic 200, Typ HO2B

Nennspannung	230 V~
Nennfrequenz	50 Hz
Nennstrom	6 A
Schutzklasse	I
Zulässige Umgebungstemperatur	
– bei Betrieb	0 bis +40 °C Verwendung in Wohn- und Heizräumen (normale Umgebungsbedingungen)
– bei Lagerung und Transport	–20 bis +65 °C

Sensortyp	Viessmann NTC 10 kΩ bei 25 °C
Zulässige Umgebungstemperatur	
– bei Betrieb	0 bis +90 °C
– bei Lagerung und Transport	–20 bis +70 °C

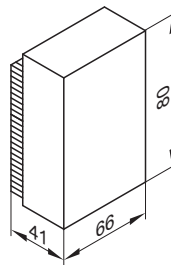
### Außentemperatursensor

Montageort:

- Nord- oder Nordwestwand des Gebäudes
- 2 bis 2,5 m über dem Boden, für mehrgeschossige Gebäude in der oberen Hälfte des 2. Geschosses

Anschluss:

- 2-adrige Leitung, Leitungslänge max. 35 m bei einem Leiterquerschnitt von 1,5 mm<sup>2</sup> Kupfer
- Leitung darf nicht zusammen mit 230/400-V-Leitungen verlegt werden.



#### Technische Daten

Schutzart	IP 43 gemäß EN 60529 durch Aufbau/ Einbau gewährleisten
Sensortyp	Viessmann NTC 10kΩ bei 25 °C
Zulässige Umgebungstemperatur bei Betrieb, Lagerung und Transport	–40 bis +70 °C

### Hinweis

Der leitungsgebundene Außentemperatursensor ist im Auslieferungszustand enthalten. Alternativ kann der Funk-Außentemperatursensor verwendet werden, siehe Zubehör.

Einstellung elektronischer Temperaturwächter (Heizbetrieb)	82 °C (Umstellen nicht möglich)
Einstellbereich der Trinkwassertemperatur	10 bis 68 °C
Einstellbereich der Heizkennlinie	
Neigung	0,2 bis 3,5
Niveau	–13 bis 40 K

## 7.4 Zubehör zur Vitotronic

### Zuordnung zu den Regelungstypen

Vitotronic	100	200	200
Typ	HC1B	HO1B	HO2B
Zubehör			
Vitotrol 100, Typ UTA	x		
Vitotrol 100, Typ UTDB	x		
Externe Erweiterung H4	x		
Vitotrol 100, Typ UTDB-RF	x		
Vitotrol 200-A		x	x
Vitotrol 300-A		x	x
Vitocomfort 200		x	x
Vitotrol 200-RF		x	x
Vitotrol 300-RF		x	x
Funk-Basis		x	x
Funk-Außentemperatursensor		x	x
Funk-Repeater		x	x
Raumtemperatursensor für Vitotrol 300-A		x	x
Tauchtemperatursensor	x	x	x
Montagesockel für Bedieneinheit	x	x	
Funkuhrempfänger		x	
KM-BUS-Verteiler	x	x	x
Erweiterungssatz Mischer mit integriertem Mischer-Motor		x	x
Erweiterungssatz Mischer mit separatem Mischer-Motor		x	x
Tauchtemperaturregler für Fußbodenheizung		x	x
Anlegetemperaturregler für Fußbodenheizung		x	x
Solarregelungsmodul SM1	x	x	x
Temperatursensor zum Solarregelungsmodul SM1	x	x	x
Interne Erweiterung H1	x	x	x
Interne Erweiterung H2	x	x	x
Erweiterung AM1	x	x	x
Erweiterung EA1	x	x	x
Vitocom 100 LAN1 mit Kommunikationsmodul			x <sup>*10</sup>
Vitocom 100 GSM2	x	x	x
Vitocom 200 LAN2		x	x
LON-Verbindungsleitung		x	x
LON-Kupplung		x	x
LON-Verbindungsstecker		x	x
LON-Anschlussdose		x	x
Abschlusswiderstand		x	x
Kommunikationsmodul LON		x	x
Vitoconnect 100, Typ OPTO 1		x	x

### Vitotrol 100, Typ UTA

Best.-Nr. 7170 149

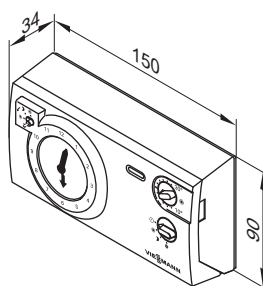
Raumthermostat

- Mit Schaltausgang (Zweipunkt-Ausgang)
- Mit analoger Schaltuhr
- Mit einstellbarem Tagesprogramm
- Standard-Schaltzeiten sind werkseitig eingestellt (individuell programmierbar)
- Kürzester Schaltabstand 15 Minuten

Vitotrol 100 wird im Hauptwohnraum an einer Innenwand gegenüber von Heizkörpern, jedoch nicht in Regalen, Nischen, in unmittelbarer Nähe von Türen oder in der Nähe von Wärmequellen (z. B. direkte Sonneneinstrahlung, Kamin, Fernsehgerät usw.) angebracht.

Anschluss an Regelung:

3-adrige Leitung mit einem Leiterquerschnitt von 1,5 mm<sup>2</sup> (ohne grün/gelb) für 230 V~.



#### Technische Daten

Nennspannung	230 V/50 Hz
Nennbelastbarkeit des Kontakts	6(1) A 250 V~

<sup>\*10</sup> Falls eine LON-Kommunikation (z. B. Vitogate oder Vitotronic 200-H) erforderlich ist, muss das integrierte LAN-Modul gegen das Kommunikationsmodul LON ausgetauscht werden. Falls zusätzlich auch eine Internetanbindung erforderlich ist, muss eine Vitocom mitbestellt werden.

## Regelungen (Fortsetzung)

Schutzart	IP 20 gemäß EN 60529 durch Aufbau/Einbau zu gewährleisten
Zulässige Umgebungstemperatur	
– Betrieb	0 bis +40 °C
– Lagerung und Transport	–20 bis +60 °C

Einstellbereich der Sollwerte für Normalbetrieb und reduziertem Betrieb	10 bis 30 °C
Raumtemperatur-Sollwert im Abschaltbetrieb	6 °C

### Vitotrol 100, Typ UTDB

#### Best.-Nr. Z007 691

##### Raumtemperaturregler

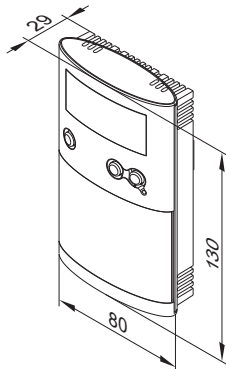
- Mit Schaltausgang (Zweipunkt-Ausgang)
- Mit digitaler Schaltuhr
- Mit Tages- und Wochenprogramm
- Mit menügeführter Bedienung:
  - 3 voreingestellte Zeitprogramme, individuell einstellbar
  - Dauernd manueller Betrieb mit einstellbarem Raumtemperatur-Sollwert
  - Frostschutzbetrieb
  - Ferienprogramm
- Mit Tasten für Party- und Sparbetrieb

Montage im Hauptwohnraum an einer Innenwand gegenüber von Heizkörpern. Nicht in Regalen, Nischen, in unmittelbarer Nähe von Türen oder in der Nähe von Wärmequellen (z. B. direkte Sonneneinstrahlung, Kamin, Fernsehgerät usw.) anbringen.

Netzunabhängiger Betrieb (zwei 1,5-V-Mignon-Alkalinezellen, Typ LR6/AA, Betriebsdauer ca. 1,5 Jahre).

Anschluss an Regelung:

2-adrige Leitung mit einem Leiterquerschnitt von 0,75 mm<sup>2</sup> für 230 V~.



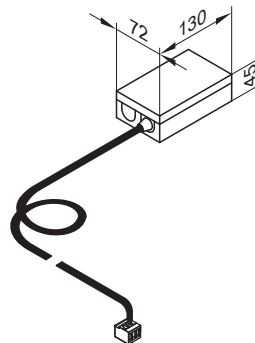
#### Technische Daten

Nennspannung	3 V– Batterie LR6/AA
Nennbelastbarkeit des potenzialfreien Kontakts	
– max.	6(1) A, 230 V~
– min.	1 mA, 5 V–
Schutzart	IP 20 gemäß EN 60529 durch Aufbau/Einbau zu gewährleisten
Wirkungsweise	RS Typ 1B gemäß EN 60730-1
Zulässige Umgebungstemperatur	
– Betrieb	0 bis +40 °C
– Lagerung und Transport	–25 bis +65 °C
Einstellbereiche	
– Komfort-Temperatur	10 bis 40 °C
– Absenk-Temperatur	10 bis 40 °C
– Frostschutztemperatur	5 °C
Gangreserve während Batteriewechsel	3 min

### Externe Erweiterung H4

#### Best.-Nr. 7197 227

- Anschlussverlängerung zum Anschluss von Vitotrol 100, Typ UTDB oder 24 V-Uhrenthermostaten über eine Kleinspannungsleitung
- Mit Leitung (0,5 m lang) und Stecker zum Anschluss an die Regelung



#### Technische Daten

Nennspannung	230 V~
Ausgangsspannung	24 V~
Nennfrequenz	50 Hz

## Regelungen (Fortsetzung)

Leistungsaufnahme	2,5 W
Belastung 24 V~ (max.)	10 W
Schutzklasse	I
Schutzart	IP 41
Zulässige Umgebungstemperatur	

– Betrieb	0 bis +40 °C Verwendung in Wohn- und Heizräumen (normale Umgebungsbedingungen)
– Lagerung und Transport	–20 bis +65 °C

### Vitotrol 100, Typ UTDB-RF

#### Best.-Nr. Z007 692

Raumtemperaturregler mit integriertem Funk-Sender und einem Empfänger

- Mit digitaler Schaltuhr
- Mit Tages- und Wochenprogramm
- Mit menügeführter Bedienung:
  - 3 voreingestellte Zeitprogramme, individuell einstellbar
  - Dauernd manueller Betrieb mit einstellbarem Raumtemperatur-Sollwert
  - Frostschutzbetrieb
  - Ferienprogramm
- Mit Tasten für Party- und Sparbetrieb

Montage im Hauptwohnraum an einer Innenwand gegenüber von Heizkörpern. Nicht in Regalen, Nischen, in unmittelbarer Nähe von Türen oder in der Nähe von Wärmequellen (z. B. direkte Sonneneinstrahlung, Kamin, Fernsehgerät usw.) anbringen. Netzunabhängiger Betrieb des Raumtemperaturreglers (zwei 1,5-V-Mignon-Alkalinezellen, Typ LR6/AA, Betriebsdauer ca. 1,5 Jahre). Empfänger mit Anzeige des Relaiszustands.

Anschluss des Empfängers an die Regelung (abhängig vom Regelungstyp):

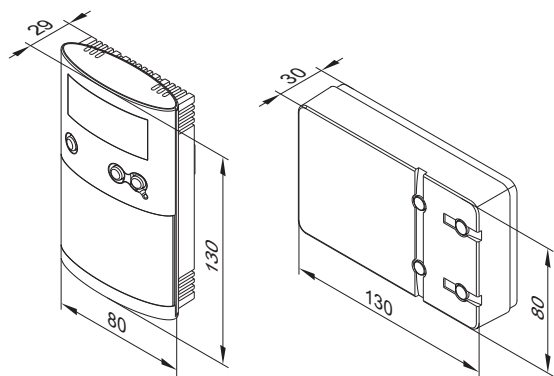
- 4-adrige Leitung mit einem Leiterquerschnitt von 1,5 mm<sup>2</sup> für 230 V~ oder
- 3-adrige Leitung ohne Ader grün/gelb für 230 V~ oder
- 2-adrige Leitung mit einem Leiterquerschnitt von 0,75 mm<sup>2</sup> für Kleinspannung für den Anschluss an die Regelung und zusätzlich eine 2-adrige Leitung für 230 V~ für Netzanschluss

#### Technische Daten Raumtemperaturregler

Nennspannung	3 V–
Sendefrequenz	868 MHz
Sendeleistung	< 10 mW
Reichweite	ca. 25 bis 30 m in Gebäuden je nach Bauweise
Schutzart	IP 20 gemäß EN 60529 durch Aufbau/Einbau zu gewährleisten
Wirkungsweise	RS Typ 1B gemäß EN 60730-1
Zulässige Umgebungstemperatur	
– Betrieb	0 bis +40 °C
– Lagerung und Transport	–25 bis +65 °C
Einstellbereiche	
– Komfort-Temperatur	10 bis 40 °C
– Absenk-Temperatur	10 bis 40 °C
– Frostschutztemperatur	5 °C
Gangreserve während Batteriewechsel	3 min

#### Technische Daten Empfänger

Betriebsspannung	230 V~ ± 10% 50 Hz
Nennbelastbarkeit des potenzialfreien Kontakts	
– max.	6(1) A, 230 V~
– min.	1 mA, 5 V–
Schutzart	IP 20 gemäß EN 60529 durch Aufbau/Einbau zu gewährleisten
Schutzklasse	II nach EN 60730-1 bei bestimmungsgemäßer Montage
Zulässige Umgebungstemperatur	
– Betrieb	0 bis +40 °C
– Lagerung und Transport	–25 bis +65 °C



### Hinweis zur Raumtemperaturaufschaltung (RS-Funktion) bei Fernbedienungen

Die RS-Funktion nicht aktivieren bei Fußbodenheizkreisen (Trägheit).

Die RS-Funktion darf bei Heizungsanlagen mit einem Heizkreis ohne Mischer und Heizkreisen mit Mischer nur auf die Heizkreise mit Mischer wirken.

### Hinweis zu Vitotrol 200-A und Vitotrol 300-A

Für jeden Heizkreis einer Heizungsanlage kann eine Vitotrol 200-A oder eine Vitotrol 300-A eingesetzt werden. Die Vitotrol 200-A kann einen Heizkreis bedienen, die Vitotrol 300-A bis zu drei Heizkreise.

Es können max. zwei Fernbedienungen an die Regelung angeschlossen werden.



## Regelungen (Fortsetzung)

### Hinweis

Leitungsgebundene Fernbedienungen sind nicht mit der Funk-Basis kombinierbar.

### Vitotrol 200-A

#### Best.-Nr. Z008 341

KM-BUS-Teilnehmer

##### ■ Anzeigen:

- Raumtemperatur
- Außentemperatur
- Betriebszustand

##### ■ Einstellungen:

- Raumtemperatur-Sollwert für Normalbetrieb (normale Raumtemperatur)

### Hinweis

Die Einstellung des Raumtemperatur-Sollwerts für reduzierten Betrieb (reduzierte Raumtemperatur) erfolgt an der Regelung.

- Betriebsprogramm

##### ■ Party- und Sparbetrieb über Tasten aktivierbar

##### ■ Integrierter Raumtemperatursensor zur Raumtemperatur-Aufschaltung (nur für einen Heizkreis mit Mischer)

Montageort:

##### ■ Witterungsgeführter Betrieb:

Montage an beliebiger Stelle im Gebäude

##### ■ Raumtemperatur-Aufschaltung:

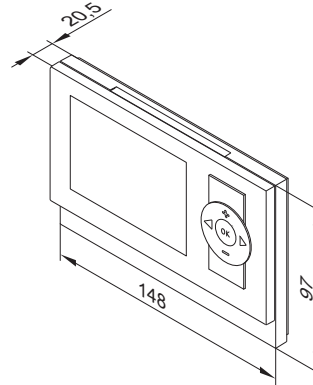
Der integrierte Raumtemperatursensor erfasst die Raumtemperatur und bewirkt eine evtl. erforderliche Korrektur der Vorlauftemperatur.

Die erfasste Raumtemperatur ist abhängig vom Montageort:

- Hauptwohnraum an einer Innenwand gegenüber von Heizkörpern
- Nicht in Regalen, Nischen
- Nicht in unmittelbarer Nähe von Türen oder in der Nähe von Wärmequellen (z. B. direkte Sonneneinstrahlung, Kamin, Fernsehgerät usw.)

Anschluss:

- 2-adrige Leitung, Leitungslänge max. 50 m (auch bei Anschluss mehrerer Fernbedienungen)
- Leitung darf nicht zusammen mit 230/400-V-Leitungen verlegt werden
- Kleinspannungsstecker im Lieferumfang



### Technische Daten

Spannungsversorgung	Über KM-BUS
Leistungsaufnahme	0,2 W
Schutzklasse	III
Schutzart	IP 30 gemäß EN 60529 durch Aufbau/ Einbau gewährleisten
Zulässige Umgebungstemperatur	
– Betrieb	0 bis +40 °C
– Lagerung und Transport	-20 bis +65 °C
Einstellbereich des Raumtemperatur-Sollwerts für Normalbetrieb	
	3 bis 37 °C

### Hinweise

- Falls die Vitotrol 200-A zur Raumtemperatur-Aufschaltung eingesetzt wird, muss das Gerät in einem Hauptwohnraum (Führungsraum) platziert werden.
- Max. 2 Vitotrol 200-A an die Regelung anschließen.

### Vitotrol 300-A

#### Best.-Nr. Z008 342

KM-BUS-Teilnehmer

##### ■ Anzeigen:

- Raumtemperatur
- Außentemperatur
- Betriebsprogramm
- Betriebszustand
- Grafische Darstellung des Solarenergieertrags in Verbindung mit Solarregelungsmodul, Typ SM1

##### ■ Einstellungen:

- Raumtemperatur-Sollwert für Normalbetrieb (normale Raumtemperatur) und reduzierten Betrieb (reduzierte Raumtemperatur)
- Warmwassertemperatur-Sollwert
- Betriebsprogramm, Schaltzeiten für Heizkreise, Trinkwassererwärmung und Zirkulationspumpe sowie weitere Einstellungen über Menü in Klartextanzeige im Display

##### ■ Party- und Sparbetrieb über Menü aktivierbar

##### ■ Integrierter Raumtemperatursensor zur Raumtemperatur-Aufschaltung (nur für einen Heizkreis mit Mischer)

Montageort:

##### ■ Witterungsgeführter Betrieb:

Montage an beliebiger Stelle im Gebäude

##### ■ Raumtemperatur-Aufschaltung:

Der integrierte Raumtemperatursensor erfasst die Raumtemperatur und bewirkt eine evtl. erforderliche Korrektur der Vorlauftemperatur.

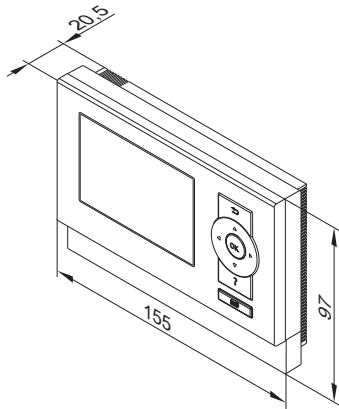
Die erfasste Raumtemperatur ist abhängig vom Montageort:

- Hauptwohnraum an einer Innenwand gegenüber von Heizkörpern
- Nicht in Regalen, Nischen
- Nicht in unmittelbarer Nähe von Türen oder in der Nähe von Wärmequellen (z. B. direkte Sonneneinstrahlung, Kamin, Fernsehgerät usw.)

## Regelungen (Fortsetzung)

Anschluss:

- 2-adrige Leitung, Leitungslänge max. 50 m (auch bei Anschluss mehrerer Fernbedienungen)
- Leitung darf nicht zusammen mit 230/400-V-Leitungen verlegt werden
- Kleinspannungsstecker im Lieferumfang



### Technische Daten

Spannungsversorgung über KM-BUS	
Leistungsaufnahme	0,5 W
Schutzklasse	III
Schutzart	IP 30 gemäß EN 60529 durch Aufbau/ Einbau gewährleisten
Zulässige Umgebungstemperatur	
– Betrieb	0 bis +40 °C
– Lagerung und Transport	-20 bis +65 °C
Einstellbereich des Raumtemperatur-Sollwerts	
	3 bis 37 °C

### Hinweis zu Vitotrol 200-RF und Vitotrol 300-RF

Funk-Fernbedienungen mit integriertem Funk-Sender zum Betrieb mit der Funk-Basis.

Für jeden Heizkreis einer Heizungsanlage kann eine Vitotrol 200-RF oder eine Vitotrol 300-RF eingesetzt werden.

Die Vitotrol 200-RF kann einen Heizkreis bedienen, die Vitotrol 300-RF bis zu drei Heizkreise.

Es können max. drei Funk-Fernbedienungen an die Regelung angeschlossen werden.

#### Hinweis

Die Funk-Fernbedienungen sind **nicht** mit leitungsgebundenen Fernbedienungen kombinierbar.

### Vitotrol 200-RF

#### Best.-Nr. Z011 219

Funk-Teilnehmer

- Anzeigen:
  - Raumtemperatur
  - Außentemperatur
  - Betriebszustand
  - Empfangsqualität des Funksignals
- Einstellungen:
  - Raumtemperatur-Sollwert für Normalbetrieb (normale Raumtemperatur)

#### Hinweis

Die Einstellung des Raumtemperatur-Sollwerts für reduzierten Betrieb (reduzierte Raumtemperatur) erfolgt an der Regelung.

- Betriebsprogramm
- Party- und Sparbetrieb über Tasten aktivierbar
- Integrierter Raumtemperatursensor zur Raumtemperatur-Aufschaltung (nur für einen Heizkreis mit Mischer)

Montageort:

- Witterungsgeführter Betrieb:
  - Montage an beliebiger Stelle im Gebäude
- Raumtemperatur-Aufschaltung:
  - Der integrierte Raumtemperatursensor erfasst die Raumtemperatur und bewirkt eine ggf. erforderliche Korrektur der Vorlauftemperatur.

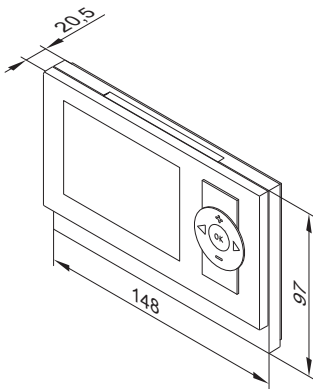
Die erfasste Raumtemperatur ist abhängig vom Montageort:

- Hauptwohnraum an einer Innenwand gegenüber von Heizkörpern
- Nicht in Regalen, Nischen
- Nicht in unmittelbarer Nähe von Türen oder in der Nähe von Wärmequellen (z. B. direkte Sonneneinstrahlung, Kamin, Fernsehgerät usw.)

#### Hinweis

Planungsanleitung „Funk-Zubehör“ beachten.

## Regelungen (Fortsetzung)



### Technische Daten

Spannungsversorgung	2 AA Batterien 3 V
Funkfrequenz	868 MHz
Funkreichweite	Siehe Planungsanleitung „Funk-Zubehör“
Schutzklasse	III
Schutzart	IP 30 gemäß EN 60529 durch Aufbau/ Einbau gewährleisten
Zulässige Umgebungstemperatur	
– Betrieb	0 bis +40 °C
– Lagerung und Transport	-20 bis +65 °C
Einstellbereich des Raumtemperatur-Sollwerts für Normalbetrieb	3 bis 37 °C

## Vitotrol 300-RF mit Tischständer

### Best.-Nr. Z011 410

Funk-Teilnehmer

#### ■ Anzeigen:

- Raumtemperatur
- Außentemperatur
- Betriebszustand
- Grafische Darstellung des Solarenergieertrags in Verbindung mit Solarregelungsmodul, Typ SM1
- Empfangsqualität des Funksignals

#### ■ Einstellungen:

- Raumtemperatur-Sollwert für Normalbetrieb (normale Raumtemperatur) und reduzierten Betrieb (reduzierte Raumtemperatur)
- Warmwassertemperatur-Sollwert
- Betriebsprogramm, Schaltzeiten für Heizkreise, Trinkwassererwärmung und Zirkulationspumpe sowie weitere Einstellungen über Menü in Klartextanzeige im Display
- Party- und Sparbetrieb über Tasten aktivierbar

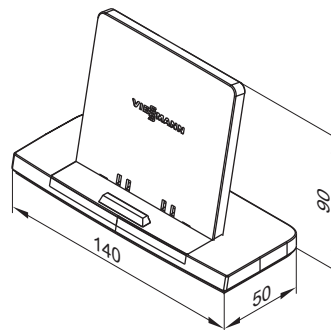
#### ■ Integrierter Raumtemperatursensor

### Hinweis

Planungsanleitung „Funk-Zubehör“ beachten.

Lieferumfang:

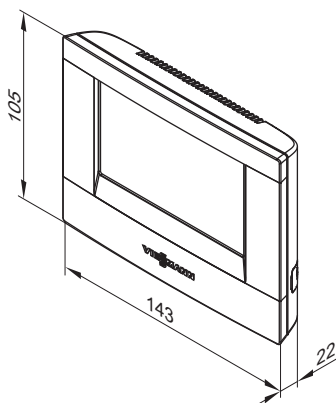
- Vitotrol 300-RF
- Tischständer
- Steckernetzteil
- 2 NiMH-Akkus zum Bedienen außerhalb des Tischständers



Tischständer

### Technische Daten

Spannungsversorgung über Steckernetzteil	230 V~/5 V-
Leistungsaufnahme	2,4 W
Funkfrequenz	868 MHz
Funkreichweite	Siehe Planungsanleitung „Funk-Zubehör“
Schutzklasse	II
Schutzart	IP 30 gemäß EN 60529 durch Aufbau/ Einbau gewährleisten
Zulässige Umgebungstemperatur	
– Betrieb	0 bis +40 °C
– Lagerung und Transport	-25 bis +60 °C
Einstellbereich des Raumtemperatur-Sollwerts	3 bis 37 °C



Vitotrol 300-RF

### Vitotrol 300-RF mit Wandhalter

#### Best.-Nr. Z011 412

Funk-Teilnehmer

##### ■ Anzeigen:

- Raumtemperatur
- Außentemperatur
- Betriebszustand
- Grafische Darstellung des Solarenergieertrags in Verbindung mit Solarregelungsmodul, Typ SM1
- Empfangsqualität des Funksignals

##### ■ Einstellungen:

- Raumtemperatur-Sollwert für Normalbetrieb (normale Raumtemperatur) und reduzierten Betrieb (reduzierte Raumtemperatur)
- Warmwassertemperatur-Sollwert
- Betriebsprogramm, Schaltzeiten für Heizkreise, Trinkwassererwärmung und Zirkulationspumpe sowie weitere Einstellungen über Menü in Klartextanzeige im Display
- Party- und Sparbetrieb über Menü aktivierbar

##### ■ Integrierter Raumtemperatursensor zur Raumtemperatur-Aufschaltung (nur für einen Heizkreis mit Mischer)

##### Montageort:

##### ■ Witterungsgeführter Betrieb:

Montage an beliebiger Stelle im Gebäude

##### ■ Raumtemperatur-Aufschaltung:

Der integrierte Raumtemperatursensor erfasst die Raumtemperatur und bewirkt eine evtl. erforderliche Korrektur der Vorlauftemperatur.

Die erfasste Raumtemperatur ist abhängig vom Montageort:

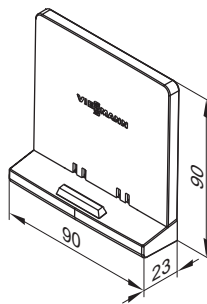
- Hauptwohnraum an einer Innenwand gegenüber von Heizkörpern
- Nicht in Regalen, Nischen
- Nicht in unmittelbarer Nähe von Türen oder in der Nähe von Wärmequellen (z. B. direkte Sonneneinstrahlung, Kamin, Fernsehgerät usw.)

#### Hinweis

Planungsanleitung „Funk-Zubehör“ beachten.

##### Lieferumfang:

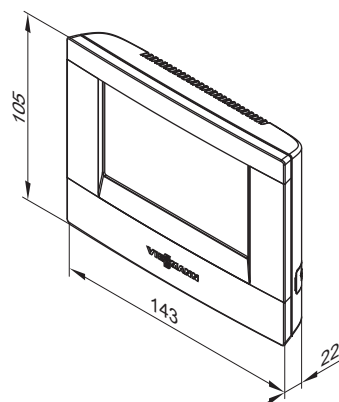
- Vitotrol 300-RF
- Wandhalter
- Netzteil zum Einbau in eine Schalterdose
- 2 NiMH Akkus zum Bedienen außerhalb des Wandhalters



Wandhalter

#### Technische Daten

Spannungsversorgung über Netzteil, zum Einbau in eine Schalterdose	230 V~/4 V
Leistungsaufnahme	2,4 W
Funkfrequenz	868 MHz
Funkreichweite	Siehe Planungsanleitung „Funk-Zubehör“
Schutzklasse	II
Schutzart	IP 30 gemäß EN 60529 durch Aufbau/ Einbau gewährleisten
Zulässige Umgebungstemperatur	
– Betrieb	0 bis +40 °C
– Lagerung und Transport	-25 bis +60 °C
Einstellbereich des Raumtemperatur-Sollwerts	3 bis 37 °C



Vitotrol 300-RF

### Vitocomfort 200

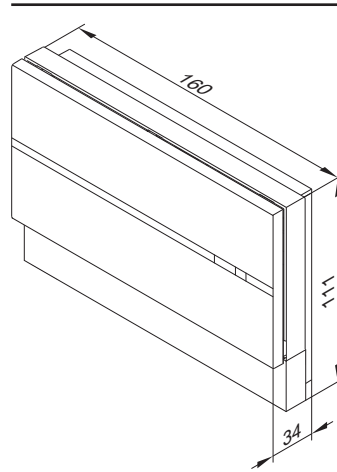
#### Best.-Nr. Z013 768

KM-BUS-Teilnehmer oder Funk-Teilnehmer

## Regelungen (Fortsetzung)

Vitocomfort 200 vereint Beheizung und Photovoltaik zum ganzheitlichen Energiemanagement und komplettiert Smart Home System durch die Bereiche Beschattung, Licht und Sicherheit. Vitocomfort 200 ist für jeden Anwendungsbereich einsetzbar.

- Die automatisierten Einzelraumregelungen regeln bedarfsgerecht die Raumtemperaturen und senken den Energieverbrauch.
  - An der Gebäudephysik selbstlernendes System optimiert die Vorlauftemperatur und spart Kosten.
  - Die Trinkwassererwärmung kann mit Zeitprogrammen nach Bedarf automatisiert und nach Wunsch direkt angefordert werden.
  - Die Anzeige des Solarertrags schafft höchste Transparenz und ermöglicht Einblicke in die Energieflüsse.
  - Bei geöffneten Fenstern/Türen spart eine automatische „Fenster vergessen Erkennung“ Energiekosten.
  - Für Radiatoren und Fußbodenheizungen geeignet
  - Anzeige von Meldungen des Wärmeerzeugers
- Weitere Informationen siehe Planungsanleitung „Vitocomfort 200“.



## Funk-Basis

### Best.-Nr. Z011 413

KM-BUS-Teilnehmer

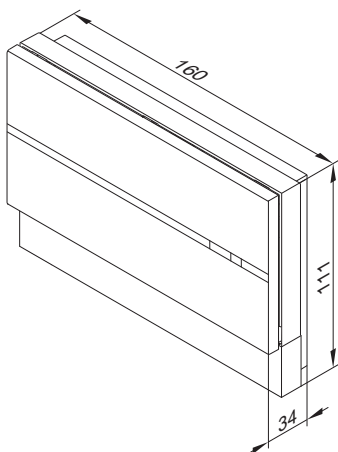
Zur Kommunikation zwischen der Vitotronic Regelung und folgenden Funkkomponenten:

- Funk-Fernbedienung Vitotrol 200-RF
- Funk-Fernbedienung Vitotrol 300-RF
- Funk-Außentemperatursensor
- Vitocomfort 200 Zentrale

Für max. 3 Funk-Fernbedienungen oder 3 Vitocomfort 200 Zentrale. Nicht in Verbindung mit einer leitungsgebundenen Fernbedienung.

Anschluss:

- 2-adrige Leitung, Leitungslänge max. 50 m (auch bei Anschluss mehrerer KM-BUS-Teilnehmer).
- Leitung darf nicht zusammen mit 230/400-V-Leitungen verlegt werden.



### Technische Daten

Spannungsversorgung über KM-BUS

Leistungsaufnahme	1 W
Funkfrequenz	868 MHz
Schutzklasse	III
Schutzart	IP 20 gemäß EN 60529, durch Aufbau/ Einbau gewährleisten.

Zulässige Umgebungstemperatur

– Betrieb	0 bis +40 °C
– Lagerung und Transport	-20 bis +65 °C

## Funk-Außentemperatursensor

### Best.-Nr. 7455 213

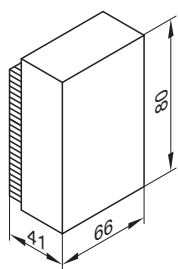
Funk-Teilnehmer

Drahtloser lichtbetriebener Außentemperatursensor mit integriertem Funk-Sender zum Betrieb mit der Funk-Basis und der Vitotronic Regelung

Montageort:

- Nord- oder Nordwestwand des Gebäudes
- 2 bis 2,5 m über dem Boden, für mehrgeschossige Gebäude in der oberen Hälfte des 2. Geschosses

## Regelungen (Fortsetzung)



### Technische Daten

Stromversorgung	Über PV-Zellen und Energiespeicher
Funkfrequenz	868 MHz
Funkreichweite	Siehe Planungsanleitung „Funk-Zubehör“
Schutzart	IP 43 gemäß EN 60529 durch Aufbau/ Einbau gewährleisten
Zulässige Umgebungstemperatur bei Betrieb, Lagerung und Transport	-40 bis +60 °C

## Funk-Repeater

### Best.-Nr. 7456 538

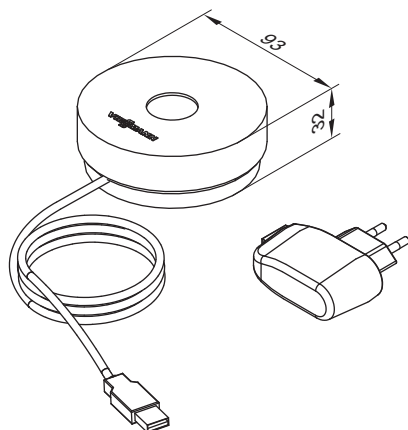
Netzbetriebener Funk-Repeater zur Erhöhung der Funkreichweite und für den Betrieb in funkkritischen Bereichen. Planungsanleitung „Funk-Zubehör“ beachten.

Max. 1 Funk-Repeater pro Vitotronic Regelung einsetzen.

- Umgehung stark diagonalen Durchdringung der Funksignale durch eisenarmierte Betondecken und/oder durch mehrere Wände
- Umgehung größerer metallischer Gegenstände, die sich zwischen den Funkkomponenten befinden.

### Technische Daten

Spannungsversorgung	230 V~/5 V- über Steckernetzteil
Leistungsaufnahme	0,25 W
Funkfrequenz	868 MHz
Leitungslänge	1,1 m mit Stecker
Schutzklasse	II
Schutzart	IP 20 gemäß EN 60529 durch Aufbau/ Einbau gewährleisten
Zulässige Umgebungstemperatur	
- Betrieb	0 bis +55 °C
- Lagerung und Transport	-20 bis +75 °C



## Raumtemperatursensor

### Best.-Nr. 7438 537

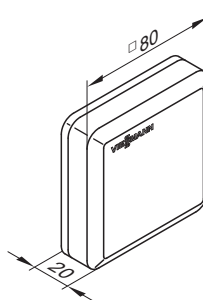
Separater Raumtemperatursensor als Ergänzung zur Vitotrol 300-A einzusetzen, falls die Vitotrol 300-A nicht im Hauptwohnraum oder nicht an geeigneter Position zur Temperaturerfassung und Einstellung platziert werden kann.

Anbringung im Hauptwohnraum an einer Innenwand, gegenüber von Heizkörpern. Nicht in Regalen, Nischen, in unmittelbarer Nähe von Türen oder von Wärmequellen anbringen, z. B. direkte Sonneneinstrahlung, Kamin, Fernsehgerät usw.

Der Raumtemperatursensor wird an die Vitotrol 300-A angeschlossen.

Anschluss:

- 2-adrige Leitung mit einem Leiterquerschnitt von 1,5 mm<sup>2</sup> Kupfer
- Leitungslänge ab Fernbedienung max. 30 m
- Leitung darf nicht zusammen mit 230/400-V-Leitungen verlegt werden



### Technische Daten

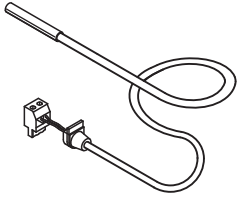
Schutzklasse	III
Schutzart	IP 30 gemäß EN 60529 durch Aufbau/ Einbau gewährleisten
Sensortyp	Viessmann NTC 10 kΩ bei 25 °C
Zulässige Umgebungstemperatur	
- Betrieb	0 bis +40 °C
- Lagerung und Transport	-20 bis +65 °C

## Regelungen (Fortsetzung)

### Tauchtemperatursensor

#### Best.-Nr. 7438 702

Zur Erfassung einer Temperatur in einer Tauchhülse



#### Technische Daten

Leitungslänge	5,8 m, steckerfertig
Schutzart	IP 32 gemäß EN 60529 durch Aufbau/ Einbau gewährleisten
Sensortyp	Viessmann NTC 10 kΩ, bei 25 °C
Zulässige Umgebungstemperatur	
– Betrieb	0 bis +90 °C
– Lagerung und Transport	-20 bis +70 °C

### Tauchtemperatursensor

#### Best.-Nr. 7179 488

Zur Erfassung der Temperatur in der hydraulischen Weiche

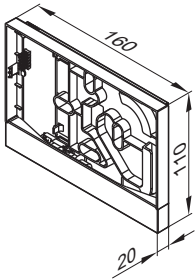
#### Technische Daten

Leitungslänge	3,75 m, steckerfertig
Schutzart	IP 32 gemäß EN 60529 durch Aufbau/ Einbau gewährleisten
Sensortyp	Viessmann NTC 10 kΩ bei 25 °C
Zulässige Umgebungstemperatur	
– Betrieb	0 bis +90 °C
– Lagerung und Transport	-20 bis +70 °C

### Montagesockel für Bedieneinheit

#### Best.-Nr. 7299 408

Zur freien Positionierung der Bedieneinheit der Regelung außerhalb des Geräts.



Anbringung direkt auf der Wand oder auf einer Schalterdose.

Abstand zum Heizkessel: Leitungslänge mit Steckern 5 m beachten.

Bestehend aus:

- Wandsockel mit Befestigungsmaterial
- Leitung 5 m lang mit Steckern
- Abdeckung für die Regelungsöffnung am Heizkessel

### Funkuhrempfänger

#### Best.-Nr. 7450 563

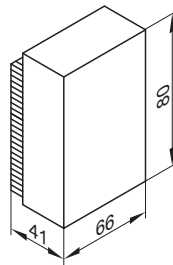
Zum Empfang des Zeitzeichensenders DCF 77 (Standort: Mainflingen bei Frankfurt/Main).

Funkgenaue Einstellung von Uhrzeit und Datum.

Anbringung an einer Außenwand, in Ausrichtung zum Sender. Die Empfangsqualität kann durch metallhaltige Baumaterialien, z. B. Stahlbeton, benachbarte Gebäude und elektromagnetische Störquellen, z. B. Hochspannungs- und Fahrleitungen, beeinflusst werden.

Anschluss:

- 2-adrige Leitung, Leitungslänge max. 35 m bei einem Leiterquerschnitt von 1,5 mm<sup>2</sup> Kupfer
- Leitung darf nicht zusammen mit 230/400-V-Leitungen verlegt werden

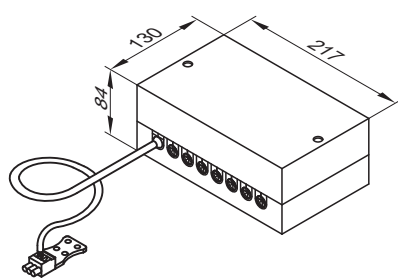


### KM-BUS-Verteiler

#### Best.-Nr. 7415 028

Zum Anschluss von 2 bis 9 Geräten am KM-BUS der Regelung.

## Regelungen (Fortsetzung)



### Technische Daten

Leitungslänge	3,0 m, steckerfertig
Schutzart	IP 32 gemäß EN 60529 durch Aufbau/ Einbau gewährleisten
Zulässige Umgebungstemperatur	
– Betrieb	0 bis +40 °C
– Lagerung und Transport	-20 bis +65 °C

## Erweiterungssatz Mischer mit integriertem Mischer-Motor

**Best.-Nr. 7301 063**

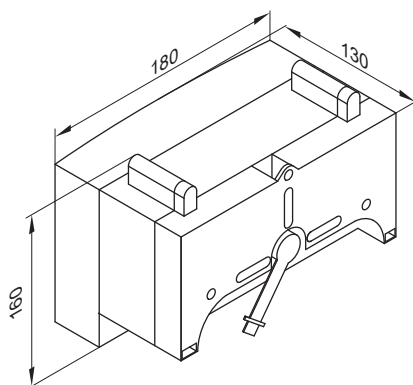
KM-BUS-Teilnehmer

Bestandteile:

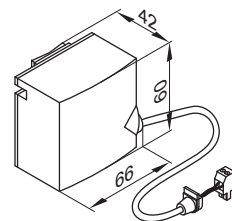
- Mischerelektronik mit Mischer-Motor für Viessmann Mischer DN 20 bis DN 50 und R ½ bis R 1¼
- Vorlauftemperatursensor (Anlegetemperatursensor)
- Stecker für Anschluss der Heizkreispumpe
- Netzanschlussleitung (3,0 m lang) mit Stecker
- BUS-Anschlussleitung (3,0 m lang) mit Stecker

Der Mischer-Motor wird direkt auf den Viessmann Mischer DN 20 bis DN 50 und R ½ bis R 1¼ montiert.

### Mischerelektronik mit Mischer-Motor



### Vorlauftemperatursensor (Anlegetemperatursensor)



Wird mit einem Spannband befestigt.

### Technische Daten Vorlauftemperatursensor

Leitungslänge	2,0 m, steckerfertig
Schutzart	IP 32D gemäß EN 60529 durch Aufbau/ Einbau gewährleisten
Sensortyp	Viessmann NTC 10 kΩ bei 25 °C
Zulässige Umgebungstemperatur	
– Betrieb	0 bis +120 °C
– Lagerung und Transport	-20 bis +70 °C

### Technische Daten Mischerelektronik mit Mischer-Motor

Nennspannung	230 V~
Nennfrequenz	50 Hz
Nennstrom	2 A
Leistungsaufnahme	5,5 W
Schutzart	IP 32D gemäß EN 60529 durch Aufbau/ Einbau gewährleisten
Schutzklasse	I
Zulässige Umgebungstemperatur	
– Betrieb	0 bis +40 °C
– Lagerung und Transport	-20 bis +65 °C
Nennbelastbarkeit des Relaisausgangs für die Heizkreispumpe [20]	2(1) A, 230 V~
Drehmoment	3 Nm
Laufzeit für 90° <	120 s

## Erweiterungssatz Mischer für separaten Mischer-Motor

**Best.-Nr. 7301 062**

KM-BUS-Teilnehmer

Zum Anschluss eines separaten Mischer-Motors

Bestandteile:

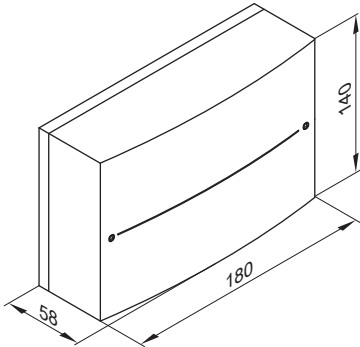
- Mischerelektronik zum Anschluss eines separaten Mischer-Motors
- Vorlauftemperatursensor (Anlegetemperatursensor)



## Regelungen (Fortsetzung)

- Stecker für Anschluss der Heizkreispumpe und des Mischer-Motors
- Netzanschlussleitung (3,0 m lang) mit Stecker
- BUS-Anschlussleitung (3,0 m lang) mit Stecker

### Mischerelektronik



#### Technische Daten Mischerelektronik

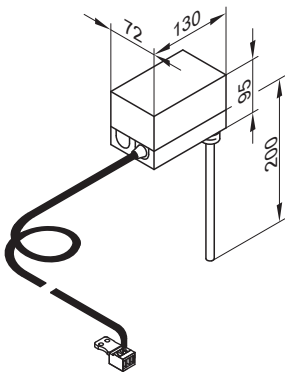
Nennspannung	230 V~
Nennfrequenz	50 Hz
Nennstrom	2 A
Leistungsaufnahme	1,5 W
Schutzart	IP 20D gemäß EN 60529 durch Aufbau/ Einbau gewährleisten
Schutzklasse	I
Zulässige Umgebungstemperatur	
– Betrieb	0 bis +40 °C
– Lagerung und Transport	-20 bis +65 °C

### Tauchtemperaturregler

#### Best.-Nr. 7151 728

Als Temperaturwächter Maximaltemperaturbegrenzung für Fußbodenheizung einsetzbar.

Der Temperaturwächter wird im Heizungsvorlauf eingebaut und schaltet die Heizkreispumpe bei zu hoher Vorlauftemperatur aus.



### Anlegetemperaturregler

#### Best.-Nr. 7151 729

Als Temperaturwächter Maximaltemperaturbegrenzung für Fußbodenheizung (nur in Verbindung mit metallischen Rohren) einsetzbar. Der Temperaturwächter wird am Heizungsvorlauf angebaut. Bei zu hoher Vorlauftemperatur schaltet der Temperaturwächter die Heizkreispumpe aus.

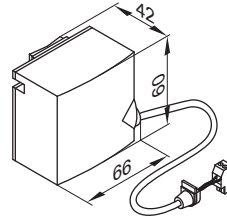
#### Nennbelastbarkeit der Relaisausgänge

– Heizkreispumpe [20]	2(1) A, 230 V~
– Mischer-Motor	0,1 A, 230 V~

#### Erforderliche Laufzeit des

Mischer-Motors für 90° <	Ca. 120 s
--------------------------	-----------

### Vorlauftemperatursensor (Anlegetemperatursensor)



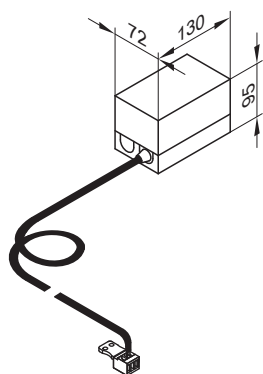
Wird mit einem Spannband befestigt.

#### Technische Daten Vorlauftemperatursensor

Leitungslänge	5,8 m, steckerfertig
Schutzart	IP 32D gemäß EN 60529 durch Aufbau/ Einbau gewährleisten
Sensortyp	Viessmann NTC 10 kΩ bei 25 °C
Zulässige Umgebungstemperatur	
– Betrieb	0 bis +120 °C
– Lagerung und Transport	-20 bis +70 °C

#### Technische Daten

Leitungslänge	4,2 m, steckerfertig
Einstellbereich	30 bis 80 °C
Schaltdifferenz	Max. 11 K
Schaltleistung	6(1,5) A, 250 V~
Einstellskala	Im Gehäuse
Tauchhülse aus Edelstahl	R ½ x 200 mm
DIN Reg.-Nr.	DIN TR 1168



### Technische Daten

Leitungslänge	4,2 m, steckerfertig
Einstellbereich	30 bis 80 °C
Schaltdifferenz	Max. 14 K
Schaltleistung	6(1,5) A, 250 V~
Einstellskala	Im Gehäuse
DIN Reg.-Nr.	DIN TR 1168

## Solarregelungsmodul, Typ SM1

Best.-Nr. Z014 470

### Technische Angaben

#### Funktionen

- Leistungsbilanzierung und Diagnosesystem
- Bedienung und Anzeige erfolgt über die Vitotronic Regelung
- Schalten der Solarkreispumpe
- Beheizung von 2 Verbrauchern über ein Kollektorfeld
- 2. Temperatur-Differenzregelung
- Thermostaffunktion zur Nachheizung oder zur Nutzung überschüssiger Wärme
- Drehzahlregelung der Solarkreispumpe über PWM-Eingang (Fabrikat Grundfos und Wilo)
- Solarertragsabhängige Unterdrückung der Nacherwärmung des Speicher-Wassererwärmers durch den Wärmeerzeuger
- Unterdrückung der Nacherwärmung für die Beheizung durch den Wärmeerzeuger bei Heizungsunterstützung
- Aufheizung der solarbeheizten Vorwärmstufe (bei Speicher-Wassererwärmern ab 400 l Inhalt)
- Sicherheitsabschaltung der Kollektoren
- Elektronische Begrenzung der Temperatur im Speicher-Wassererwärmer
- Schalten einer zusätzlichen Pumpe oder eines Ventils über Relais

Zur Realisierung folgender Funktionen Tauchtemperatursensor Best.-Nr. 7438 702 mitbestellen:

- Für Zirkulationsumschaltung bei Anlagen mit 2 Speicher-Wassererwärmern
- Für Rücklaufumschaltung zwischen Wärmeerzeuger und Heizwasser-Pufferspeicher
- Für Rücklaufumschaltung zwischen Wärmeerzeuger und Primärwärmespeicher
- Zur Beheizung weiterer Verbraucher

#### Aufbau

Das Solarregelungsmodul enthält:

- Elektronik
- Anschlussklemmen:
  - 4 Sensoren
  - Solarkreispumpe
  - KM-BUS
  - Netzanschluss (Netzschalter bauseits)
- PWM-Ausgang für die Ansteuerung der Solarkreispumpe
- 1 Relais zum Schalten einer Pumpe oder eines Ventils

### Kollektortemperatursensor

Zum Anschluss im Gerät

Bauseitige Verlängerung der Anschlussleitung:

- 2-adrige Leitung, Leitungslänge max. 60 m bei einem Leiterquerschnitt von 1,5 mm<sup>2</sup> Kupfer
- Leitung darf nicht zusammen mit 230V/400-V-Leitungen verlegt werden

### Technische Daten Kollektortemperatursensor

Leitungslänge	2,5 m
Schutzart	IP 32 gemäß EN 60529 durch Aufbau/ Einbau gewährleisten
Sensortyp	Viessmann NTC 20 kΩ bei 25 °C
Zulässige Umgebungstemperatur	
– Betrieb	-20 bis +200 °C
– Lagerung und Transport	-20 bis +70 °C

### Speichertemperatursensor

Zum Anschluss im Gerät

Bauseitige Verlängerung der Anschlussleitung:

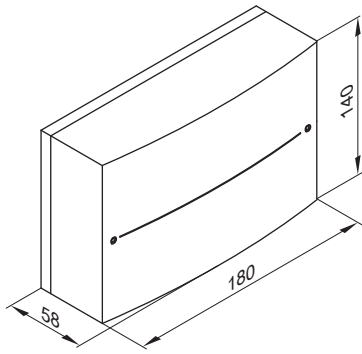
- 2-adrige Leitung, Leitungslänge max. 60 m bei einem Leiterquerschnitt von 1,5 mm<sup>2</sup> Kupfer
- Leitung darf nicht zusammen mit 230/400-V-Leitungen verlegt werden

### Technische Daten Speichertemperatursensor

Leitungslänge	3,75 m
Schutzart	IP 32 gemäß EN 60529 durch Aufbau/ Einbau gewährleisten
Sensortyp	Viessmann NTC 10 kΩ bei 25 °C
Zulässige Umgebungstemperatur	
– Betrieb	0 bis +90 °C
– Lagerung und Transport	-20 bis +70 °C

Bei Anlagen mit Viessmann Speicher-Wassererwärmern wird der Speichertemperatursensor in den Einschraubwinkel im Heizwasser-rücklauf eingebaut (Lieferumfang oder Zubehör zum jeweiligen Speicher-Wassererwärmer).

## Regelungen (Fortsetzung)



Schutzklasse	I
Schutzart	IP 20 gemäß EN 60529 durch Aufbau/ Einbau gewährleisten
Wirkungsweise	Typ 1B gemäß EN 60730-1
Zulässige Umgebungstemperatur	
– Betrieb	0 bis +40 °C Verwendung in Wohn- und Heizräumen (normale Umgebungsbedingungen)
– Lagerung und Transport	-20 bis +65 °C
Nennbelastbarkeit der Relaisausgänge	
– Halbleiterrelais 1	1 (1) A, 230 V~
– Relais 2	1 (1) A, 230 V~
– Gesamt	Max. 2 A

### Technische Daten Solarregelungsmodul

Nennspannung	230 V~
Nennfrequenz	50 Hz
Nennstrom	2 A
Leistungsaufnahme	1,5 W

### Interne Erweiterung H1

Best.-Nr. 7498 513

Elektronikleiterplatte zum Einbau in die Regelung.

Mit der Erweiterung können folgende Funktionen realisiert werden:

Funktion	Nennbelastbarkeit des Relaisausgangs
– Anschluss eines externen Sicherheitsmagnetventils (Flüssiggas)	1(0,5) A 250 V~
und <b>eine</b> der folgenden Funktionen (nur bei Vitodens 200-W und 300-W):	2(1) A 250 V~
– Anschluss einer Heizkreispumpe (stufig) für direkt angeschlossenen Heizkreis	
– Anschluss einer Sammelstörmeldung	
– Anschluss einer Umwälzpumpe zur Speicherbeheizung	
– nur bei Vitotronic 200, Typ HO1B und HO2B: Anschluss einer Trinkwasserzirkulationspumpe	

#### Netzanschluss Trinkwasserzirkulationspumpe

Trinkwasserzirkulationspumpen mit eigener interner Regelung müssen über einen separaten Netzanschluss angeschlossen werden. Der Netzanschluss über die Vitotronic Regelung oder das Vitotronic Zubehör ist **nicht** zulässig.

#### Technische Daten

Nennspannung	230 V~
Nennfrequenz	50 Hz

### Interne Erweiterung H2

Best.-Nr. 7498 514

Elektronikleiterplatte zum Einbau in die Regelung.

Mit der Erweiterung können folgende Funktionen realisiert werden:

Funktion	Nennbelastbarkeit des Relaisausgangs
– Verriegelung externer Abluftgeräte	6(3) A 250 V~
und <b>eine</b> der folgenden Funktionen (nur bei Vitodens 200-W und 300-W):	2(1) A 250 V~
– Anschluss einer Heizkreispumpe (stufig) für direkt angeschlossenen Heizkreis	
– Anschluss einer Sammelstörmeldung	
– Anschluss einer Umwälzpumpe zur Speicherbeheizung	
– nur bei Vitotronic 200, Typ HO1B und HO2B: Anschluss einer Trinkwasserzirkulationspumpe	

#### Netzanschluss Trinkwasserzirkulationspumpe

Trinkwasserzirkulationspumpen mit eigener interner Regelung müssen über einen separaten Netzanschluss angeschlossen werden. Der Netzanschluss über die Vitotronic Regelung oder das Vitotronic Zubehör ist **nicht** zulässig.

#### Technische Daten

Nennspannung	230 V~
Nennfrequenz	50 Hz

### Erweiterung AM1

Best.-Nr. 7452 092

Funktionserweiterung im Gehäuse zur Wandmontage.

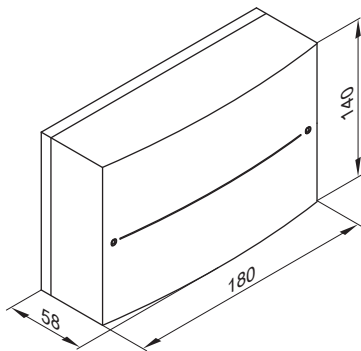
## Regelungen (Fortsetzung)

Mit der Erweiterung können bis zu zwei der folgenden Funktionen realisiert werden:

- Ansteuerung Trinkwasserzirkulationspumpe (nur bei Vitotronic 200, Typ HO1B und HO2B)
- Ansteuerung Heizkreispumpe für direkt angeschlossenen Heizkreis
- Ansteuerung Umwälzpumpe zur Speicherbeheizung (nicht bei Heizkesseln mit integriertem Speicher-Wassererwärmer)

### Netzanschluss Trinkwasserzirkulationspumpe

Trinkwasserzirkulationspumpen mit eigener interner Regelung müssen über einen separaten Netzanschluss angeschlossen werden. Der Netzanschluss über die Vitotronic Regelung oder das Vitotronic Zubehör ist **nicht** zulässig.



### Technische Daten

Nennspannung	230 V~
Nennfrequenz	50 Hz
Nennstrom	4 A
Leistungsaufnahme	4 W
Nennbelastbarkeit der Relaisausgänge	Je 2(1) A, 250 V~, gesamt max. 4 A~
Schutzklasse	I
Schutzart	IP 20 D gemäß EN 60529 durch Aufbau/Einbau gewährleisten
Zulässige Umgebungstemperatur	
– Betrieb	0 bis +40 °C Verwendung in Wohn- und Heizräumen (normale Umgebungsbedingungen)
– Lagerung und Transport	–20 bis +65 °C

## Erweiterung EA1

Best.-Nr. 7452 091

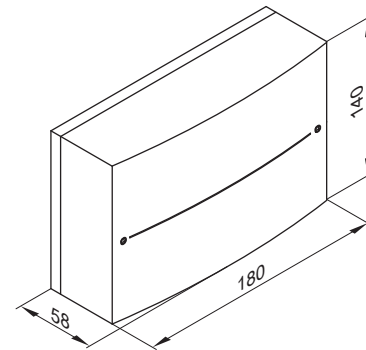
Funktionserweiterung im Gehäuse zur Wandmontage.

Über die Ein- und Ausgänge können bis zu 5 Funktionen realisiert werden:

- 1 Schaltausgang (potenzialfreier Wechsler)
  - Ausgabe Sammelstörmeldung
  - Ansteuerung Zubringerpumpe zu einer Unterstation
  - Ansteuerung Trinkwasserzirkulationspumpe (nur bei Vitotronic 200, Typ HO1B) und HO2B
- 1 Analog-Eingang (0 bis 10 V)
  - Vorgabe der Kesselwasser-Solltemperatur
- 3 Digital-Eingänge
  - Externe Betriebsarten-Umschaltung für 1 bis 3 Heizkreise (nur bei Vitotronic 200, Typ HO1B und HO2B)
  - Externes Sperren
  - Externes Sperren mit Sammelstörmeldung
  - Anforderung einer Mindestkesselwassertemperatur
  - Störungsmeldungen
  - Kurzzeitbetrieb Trinkwasserzirkulationspumpe (nur bei Vitotronic 200, Typ HO1B und HO2B)

### Netzanschluss Trinkwasserzirkulationspumpe

Trinkwasserzirkulationspumpen mit eigener interner Regelung müssen über einen separaten Netzanschluss angeschlossen werden. Der Netzanschluss über die Vitotronic Regelung oder das Vitotronic Zubehör ist **nicht** zulässig.



### Technische Daten

Nennspannung	230 V~
Nennfrequenz	50 Hz
Nennstrom	2 A
Leistungsaufnahme	4 W
Nennbelastbarkeit des Relaisausgangs	2(1) A, 250 V~
Schutzklasse	I
Schutzart	IP 20 D gemäß EN 60529 durch Aufbau/Einbau gewährleisten
Zulässige Umgebungstemperatur	
– Betrieb	0 bis +40 °C Verwendung in Wohn- und Heizräumen (normale Umgebungsbedingungen)
– Lagerung und Transport	–20 bis +65 °C

## Regelungen (Fortsetzung)

### Vitoconnect 100, Typ OPTO1

Best.-Nr. Z014493

- Zum Fernbedienen einer Heizungsanlage mit 1 Wärmeerzeuger über Internet und WLAN mit DSL-Router
- Kompaktgerät zur Wandmontage
- Für Anlagenbedienung mit **Vitotrol Plus App**, **ViCare App** und/oder **Vitoguide Connect**

#### Funktionen bei Bedienung mit Vitotrol Plus App

- Fernbedienen aller Heizkreise in einer Heizungsanlage
- Einstellen von Betriebsprogrammen, Sollwerten und Zeitprogrammen
- Abfragen von Anlageninformationen
- Anzeigen von Meldungen auf der Bedieneroberfläche der Vitotrol Plus App
- Anzeigen von Verbrauchsdaten

Die Vitotrol Plus App unterstützt folgende Endgeräte:

- Endgeräte mit Apple iOS-Betriebssystem ab Version 8
- Endgeräte mit Google Android-Betriebssystem ab Version 4.0

#### Hinweis

Weitere Informationen siehe [www.vitotrol.info](http://www.vitotrol.info).

#### Funktionen bei Bedienung mit ViCare App

- Fernbedienen von Heizungsanlagen mit einem Heizkreis
- Einstellen von Betriebsprogrammen, Sollwerten und Zeitprogrammen mit Schaltzeitassistenten
- Abfragen von Anlageninformationen
- Meldung von Fehlern per Push-Benachrichtigung

Die ViCare App unterstützt folgende Endgeräte:

- Endgeräte mit Apple iOS-Betriebssystem ab Version 8
- Endgeräte mit Google Android-Betriebssystem ab Version 4.0

#### Hinweis

Weitere Informationen siehe [www.vicare.info](http://www.vicare.info).

#### Funktionen bei Bedienung mit Vitoguide Connect

- Zentraler Einstieg für die Viessmann Onlinesoftware
- Anlagenregistrierung zur Überwachung von Heizungsanlagen
- Zugriff auf Betriebsprogramme, Sollwerte und Zeitprogramme
- Abfragen von Anlageninformationen aller aufgeschalteten Heizungsanlagen
- Anzeigen und Weiterleiten von Störungsmeldungen im Klartext
- Dimensionierung und Auslegung

Vitoguide Connect unterstützt folgende Endgeräte:

- Endgeräte mit einer Displaygröße ab 8 Zoll

#### Hinweis

Weitere Informationen siehe [www.vitoguide.info](http://www.vitoguide.info).

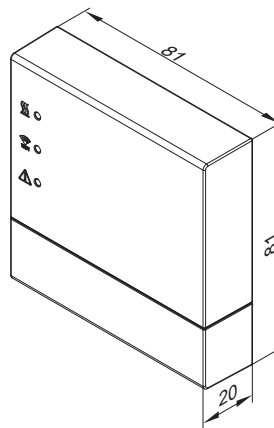
#### Lieferumfang

- WLAN-Modul zur Verbindung mit dem DSL-Router, zur Wandmontage
- Verbindungsleitung mit Optolink/USB (WLAN-Modul/Kesselkreisregelung, 3 m lang)
- Netzanschlussleitung mit Steckernetzteil (1 m lang)

#### Bauseitige Voraussetzungen

- Heizungsanlage mit Vitoconnect 100, Typ OPTO1
- Vor Inbetriebnahme sind die Systemvoraussetzungen für die Kommunikation über lokale IP-Netzwerke/WLAN zu prüfen.
- Internetanschluss mit Datenflatrate (**zeit- und volumenunabhängiger** Pauschaltarif)

#### Technische Angaben



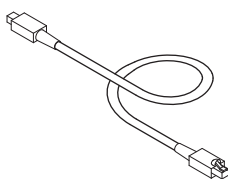
#### Technische Daten

Spannungsversorgung über Steckernetzteil	230 V~/5 V-
Nennstrom	1 A
Leistungsaufnahme	5 W
Schutzklasse	II
Schutzart	IP 30 gemäß EN 60529 durch Aufbau/ Einbau gewährleisten
Zulässige Umgebungstemperatur	
– Betrieb	–5 bis +40 °C Verwendung in Wohn- und Aufstellräumen (normale Umgebungsbedingungen)
– Lagerung und Transport	–20 bis +60 °C
WLAN-Frequenz	2,4 GHz

### LON Verbindungsleitung für Datenaustausch der Regelungen

Best.-Nr. 7143 495

Leitungslänge 7 m, steckerfertig.



### Verlängerung der Verbindungsleitung

- Verlegeabstand 7 bis 14 m:
    - 2 Verbindungsleitungen (7,0 m lang)  
**Best.-Nr. 7143 495**
    - 1 LON-Kupplung RJ45  
**Best.-Nr. 7143 496**
  - Verlegeabstand 14 bis 900 m mit Verbindungssteckern:
    - 2 LON-Verbindungsstecker  
**Best.-Nr. 7199 251**
    - 2-adrige Leitung:
      - CAT5, geschirmt
      - oder
      - Massivleiter AWG 26-22/0, 13 mm<sup>2</sup> bis 0,32 mm<sup>2</sup>,
      - Litze AWG 26-22/0, 14 mm<sup>2</sup> bis 0,36 mm<sup>2</sup>
      - ∅ 4,5 mm - 8 mm
- bauseits**
- Verlegeabstand 14 bis 900 m mit Anschlussdosen:
    - 2 Verbindungsleitungen (7,0 m lang)  
**Best.-Nr. 7143 495**
    - 2-adrige Leitung:
      - CAT5, geschirmt
      - oder
      - Massivleiter AWG 26-22/0, 13 mm<sup>2</sup> bis 0,32 mm<sup>2</sup>,
      - Litze AWG 26-22/0, 14 mm<sup>2</sup> bis 0,36 mm<sup>2</sup>
      - ∅ 4,5 mm bis 8 mm
    - bauseits**
    - 2 LON-Anschlussdosen RJ45, CAT6  
**Best.-Nr. 7171 784**

### Abschlusswiderstand (2 Stück)

**Best.-Nr. 7143 497**

Zum Abschluss des LON-BUS an der ersten und letzten Regelung.

### Kommunikationsmodul LON

Elektronikleiterplatte zum Datenaustausch mit Vitotronic 200-H, Vitocom 100, Typ LAN1, Vitocom 200 und zur Anbindung an übergeordnete Gebäudeleitsysteme.

**Best.-Nr. 7179 113**

### Powerline Adapter Devolo dLAN® 500 duo Starter Kit

**Best.-Nr. ZK01 937**

Zum Herstellen einer LAN/IP Netzwerkverbindung zwischen der Vitocom bzw. dem LAN Modul und dem bauseitigen DSL-Router über das Stromnetz. Weitere Informationen, siehe [www.vitocom.info](http://www.vitocom.info)

## Anhang

### 8.1 Vorschriften / Richtlinien

#### Vorschriften und Richtlinien

Wir, die Viessmann Werke GmbH & Co. KG zeigen an, dass die Gas-Brennwertkessel Vitodens nach den derzeit geltenden Richtlinien/ Verordnungen, Normen und techn. Regeln geprüft und zugelassen sind.

Für die Erstellung und den Betrieb der Anlage sind die bauaufsichtlichen Regeln der Technik und die gesetzlichen Bestimmungen zu beachten.

Die Montage, der gas- und abgasseitige Anschluss, die Inbetriebnahme, der Elektroanschluss und die allgemeine Wartung/Instandhaltung dürfen nur von einem konzessionierten Fachbetrieb ausgeführt werden.

Die Installation eines Brennwertkessels muss bei dem zuständigen Gasversorgungsunternehmen angezeigt und genehmigt werden. Regional bedingt sind Genehmigungen für die Abgasanlage und den Kondenswasseranschluss an das öffentliche Abwassernetz erforderlich.

Vor Montagebeginn sind der zuständige Bezirksschornsteinfegermeister und die zuständige Abwasserbehörde zu informieren. Die Wartung und ggf. Reinigung empfehlen wir einmal jährlich durchzuführen. Dabei ist die Gesamtanlage auf ihre einwandfreie Funktion zu prüfen. Aufgetretene Mängel sind zu beseitigen. Brennwertkessel dürfen nur mit den speziell ausgeführten, geprüften und bauaufsichtlich zugelassenen Abgasleitungen betrieben werden. Eine Umrüstung für andere als auf dem Typenschild angegebene Bestimmungsländer darf nur durch einen zugelassenen Fachbetrieb erfolgen, der gleichzeitig die Zulassung nach dem jeweiligen Landesrecht veranlasst.

#### Herstellereklärungen

Herstellereklärungen für die Beantragung von BAFA-/ KfW-Fördermitteln und EnEV-Produktkennwerte sind unter [www.viessmann.com](http://www.viessmann.com) abrufbar.

## Stichwortverzeichnis

### A

Ablaufrichterset.....	50
Anlegetemperaturregler.....	105
Aufstellbedingungen.....	55
Aufstellraum.....	55
Ausdehnungsgefäß.....	86
Auslegung der Anlage.....	84
Außentemperatursensor.....	90, 93

### B

Bereitschafts-Durchlauferhitzer.....	12
Bivalenter Speicher-Wassererwärmer.....	39, 42

### C

CO-Wächter.....	51, 54, 56
-----------------	------------

### D

Durchlauferhitzer.....	80
------------------------	----

### E

Elektrischer Anschluss.....	57
Elektrischer Schutzbereich.....	57
ENEV.....	90, 92
Entscheidungshilfe zur Trinkwassererwärmung.....	78
Ersatz von Fremdgeräten.....	69
Erweiterung AM1.....	107
Erweiterung EA1.....	108
Erweiterungssatz Mischer	
– Integrierter Mischer-Motor.....	104
– Separater Mischer-Motor.....	104

### F

Frostschutzfunktion.....	88, 90, 92
Funkkomponenten	
– Funk-Außentemperatursensor.....	101
– Funk-Basis.....	101
– Funk-Fernbedienung.....	98, 99, 100
– Funk-Repeater.....	102

### G

Gasseitiger Anschluss.....	58
Grundgerät.....	89, 91

### H

Heizkennlinien.....	90, 92
Hydraulische Einbindung.....	84
Hydraulische Weiche.....	86

### I

Installation.....	59
-------------------	----

### K

Kesseltemperatursensor.....	88, 90, 93
KM-BUS-Verteiler.....	103
Kohlenmonoxid.....	51, 54, 56
Komfortfunktion.....	12
Kommunikationsmodul LON.....	110
Kondenswasser.....	84
Kondenswasseranschluss.....	82
Konstant-Regelung	
– Aufbau.....	87
– Bedieneinheit.....	88
– Betriebsprogramme.....	88
– Frostschutzfunktion.....	88
– Funktionen.....	87, 88
– Grundgerät.....	87
Korrosionsschutzmittel.....	84

### L

Ladespeicher.....	78, 81
Leitungen.....	58

### M

Mischererweiterung	
– Integrierter Mischer-Motor.....	104
– Separater Mischer-Motor.....	104
Montagehilfen.....	45, 53
Montagerahmen.....	48
Montagesockel für Bedieneinheit.....	103

### N

Nassraum.....	57
Nebengestellter Vitocell 100-W	
– Trinkwasserseitiger Durchflusswiderstand.....	34, 40
Nebengestellter Vitocell 300-W	
– Trinkwasserseitiger Durchflusswiderstand.....	37
Nebengestellte Speicher-Wassererwärmer.....	32
Neigung.....	90, 92
Neutralisation.....	83
Neutralisationseinrichtung.....	51, 53, 84
Neutralisationsgranulat.....	51, 53
Niveau.....	90, 92

### R

Raumluftabhängige Betriebsweise.....	55
Raumluftunabhängige Betriebsweise.....	56
Raumtemperaturregler.....	95, 96
Raumtemperatursensor.....	102
Raumthermostat.....	94, 95, 96
Regelungen.....	87
Regelung für angehobenen Betrieb.....	87
Regelung für witterungsgeführten Betrieb.....	89, 91
Rohbau-Installation.....	59

### S

Sanierung bestehender Anlagen.....	85
Schaltuhr.....	90, 92
Schutzart.....	57
Schutzbereich, elektrisch.....	57
Sicherheitseinrichtungen.....	85
Sicherheitsgruppe nach DIN 1988.....	81
Sicherheitsventil.....	80, 85
Solarregelungsmodul	
– Technische Daten.....	107
Speicher-Auslegung.....	79
Speicher-Wassererwärmer.....	78

### T

Tauchtemperaturregler.....	105
Technische Angaben	
– Solarregelungsmodul.....	106
Technische Daten	
– Solarregelungsmodul.....	107
Temperaturregler	
– Anlegetemperatur.....	105
– Tauchtemperatur.....	105
Temperatursensor	
– Funk-Außentemperatursensor.....	101
– Raumtemperatursensor.....	102
Temperatursensoren	
– Außentemperatursensor.....	90, 93
– Kesseltemperatursensor.....	88, 90, 93
Thermisches Sicherheits-Absperrventil.....	59
Trinkwassererwärmung.....	78
Trinkwasserseitiger Anschluss.....	80

### U

Unterbau-Kit.....	46, 61
Untergestellter Vitocell 100-W	
– Trinkwasserseitiger Durchflusswiderstand.....	30
Untergestellte Speicher-Wassererwärmer.....	29

## Stichwortverzeichnis

<b>V</b>	
Verriegelungsschalter.....	58
Verriegelungsschaltung.....	56
Vitocell 100.....	29
Vitocell 100-W.....	32, 39, 42
Vitocell 300-W.....	36
Vitolrol	
– 200-A.....	97
– 200-RF.....	98
– 300-A.....	97
– 300-RF mit Tischständer.....	99
– 300-RF mit Wandhalter.....	100
Vitolrol 100	
– UTA.....	94
– UTDB.....	95
– UTDB-RF.....	96
Vorinstallation.....	59
Vorwandinstallation.....	65
Vorwand-Montagerahmen.....	65
<b>W</b>	
Wassermangelsicherung.....	85
Wasserschlagdämpfer.....	80
Weichen (hydraulisch).....	86
Witterungsgeführte Regelung	
– Aufbau.....	89, 91
– Bedieneinheit.....	89, 91
– Betriebsprogramme.....	90, 92
– Frostschutzfunktion.....	90, 92
– Funktionen.....	89, 91, 92
– Grundgerät.....	89, 91
<b>Z</b>	
Zapfmenge.....	13
Zirkulation.....	81
Zubehör	
– zur Installation.....	45









Technische Änderungen vorbehalten!

Viessmann Werke GmbH & Co. KG  
D-35107 Allendorf  
Telefon: 0 64 52 70-0  
Telefax: 0 64 52 70-27 80  
[www.viessmann.de](http://www.viessmann.de)

5811 430