

Anlagenbeispiele mit Vitovalor

6.1 Netzparallelbetrieb

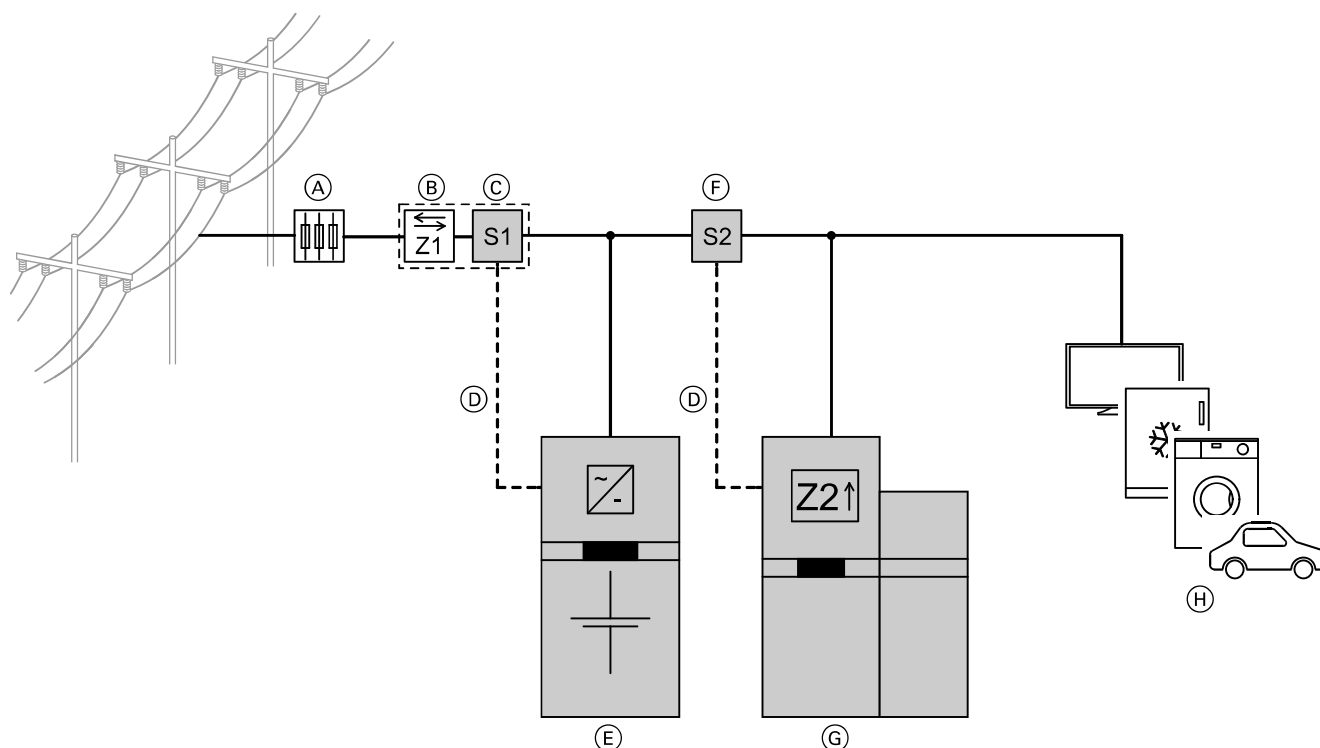
	Netzparallelbetrieb	Netzparallelbetrieb mit Netzersatzbetrieb
Vitovalor PT2	X	

Blockschaltplan

Hinweis

Mit dem Verteilnetzbetreiber abstimmen, auf welcher Phase der Stromspeicher und die stromerzeugenden Komponenten angeschlossen werden sollen.

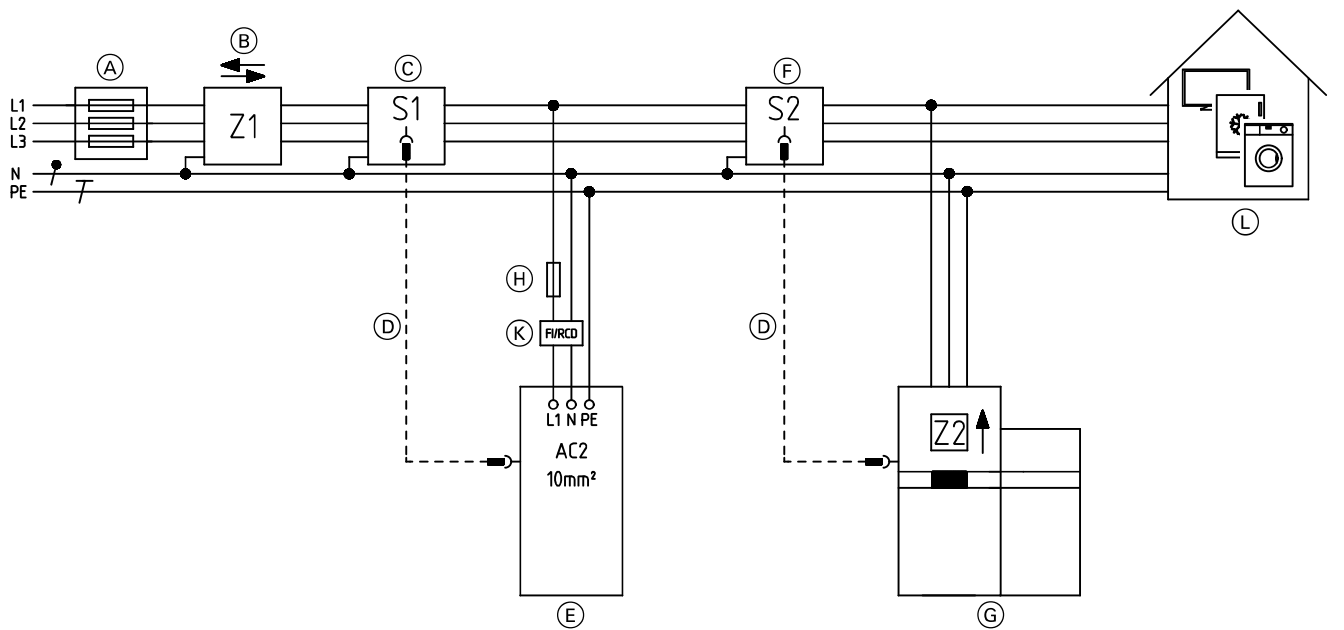
Konform mit dem VDE-FNN-Hinweis siehe Kapitel „Allgemeine Hinweise zu Blockschaltplänen und Anschlussplänen“.



- (A) Hauptanschlusskasten
- (B) Hauptanschlusszähler Z1 vom Energieversorgungsunternehmen
- (C) Stromsensor/Energiemanager
- (D) Datenleitung

- (E) Vitocharge, Typ S230
- (F) Externer Stromzähler Vitovalor (Messwandler)
- (G) Vitovalor PT2 mit integriertem Stromzähler Z2
- (H) Verbraucher

Anschlussplan



- (A) Hauptanschlusskasten
- (B) Hauptanschlusszähler Z1 vom Energieversorgungsunternehmen
- (C) Stromsensor/Energiemanager
- (D) Datenleitung an „LAN1“, RJ 45, min. Cat 5
- (E) Vitocharge, Typ S230

- (F) Externer Stromzähler Vitovalor (Messwandler)
- (G) Vitovalor PT2 mit integriertem Stromzähler Z2
Schutzeinrichtungen gemäß gültigen Vorschriften einbauen.
- (H) Leitungsschutzschalter: max. C 32 A
- (K) Fehlerstrom-Schutzeinrichtung: 40 A/0,03 A Typ A
- (L) Hausverteilung mit Schutzeinrichtungen und Verbrauchern

6.2 Netzparallelbetrieb mit Netzersatzbetrieb

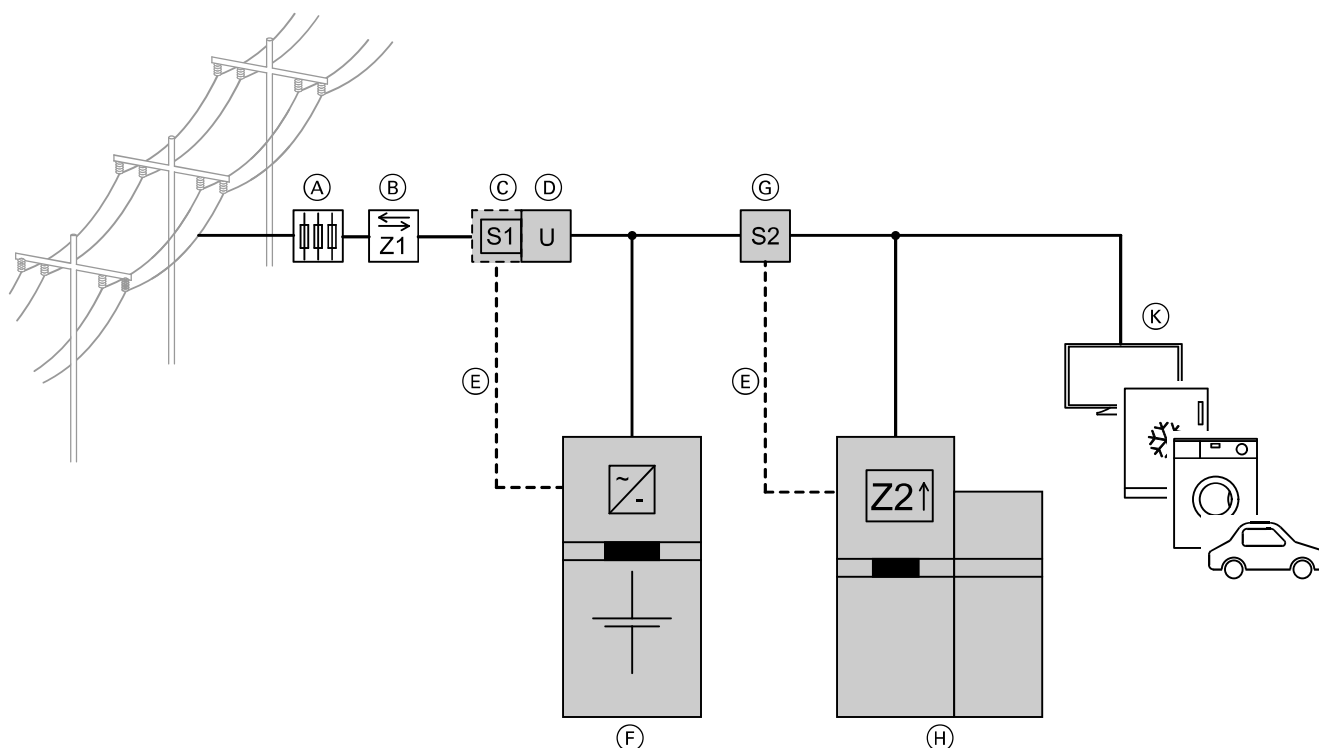
	Netzparallelbetrieb	Netzparallelbetrieb mit Netzersatzbetrieb
Vitovalor PT2		X

Blockschaltplan

Hinweis

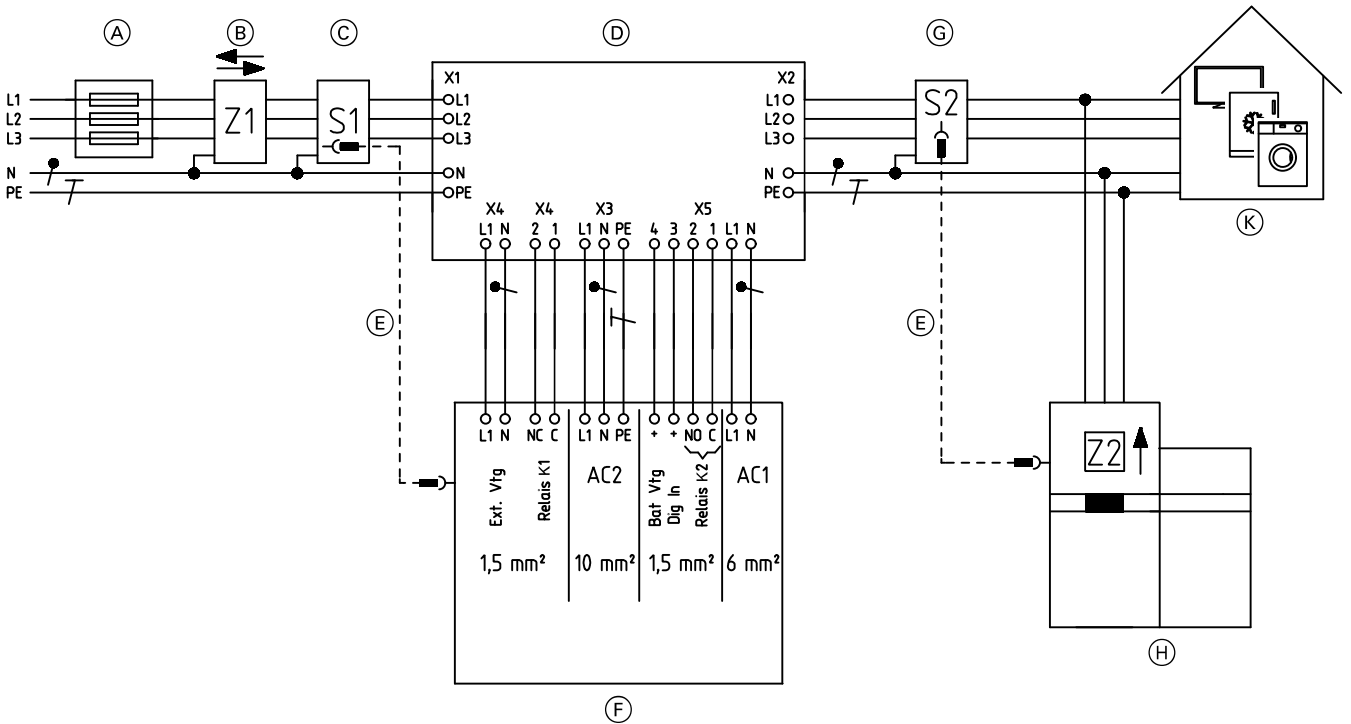
Mit dem Verteilnetzbetreiber abstimmen, auf welcher Phase der Stromspeicher und die stromerzeugenden Komponenten angeschlossen werden sollen.

Konform mit dem VDE-FNN-Hinweis siehe Kapitel „Allgemeine Hinweise zu Blockschaltplänen und Anschlussplänen“.



- (A) Hauptanschlusskasten
- (B) Hauptanschlusszähler Z1 vom Energieversorgungsunternehmen
- (C) Stromsensor/Energiemanager (in Hauptverteilung oder Umschalteneinrichtung)
- (D) Umschalteneinrichtung
- (E) Datenleitung
- (F) Vitocharge, Typ S230
- (G) Externer Stromzähler Vitovalor (Messwandler)
- (H) Vitovalor PT2
- (K) Verbraucher

Anschlussplan



- (A) Hauptanschlusskasten
- (B) Hauptanschlusszähler Z1 vom Energieversorgungsunternehmen
- (C) Stromsensor/Energiemanager
- (D) Umschalteneinrichtung

- (E) Datenleitung an „LAN1“, RJ 45, min. Cat 5
- (F) Vitocharge, Typ S230
- (G) Externer Stromzähler Vitovalor (Messwandler)
- (H) Vitovalor PT2 mit integriertem Stromzähler Z2
Schutzeinrichtungen gemäß gültigen Vorschriften einbauen.
- (K) Hausverteilung mit Schutzeinrichtungen und Verbrauchern

Die Verbindungsleitung zwischen „Bat Vtg“ und „Dig In“ des Vitocharge und X5.3 und X5.4 der Umschalteneinrichtung geschirmt ausführen. Den Schirm an einen freien Anschluss „PE“ der Umschalteneinrichtung anschließen.

Bei Netzausfall max. auslösefähige Leitungsschutzschalter: B6A