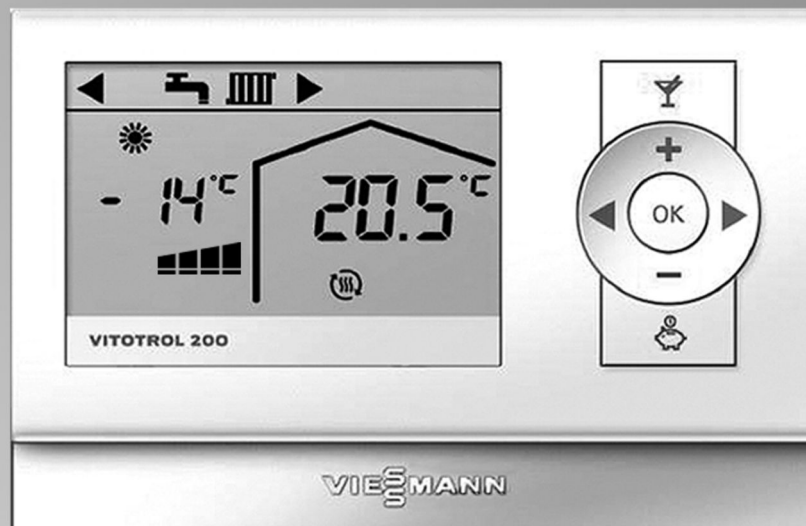


Vitotrol 200-RF

Funk-Fernbedienung für einen Heizkreis

Gültigkeitshinweise siehe letzte Seite

VITOTROL 200-RF



Sicherheitshinweise



Bitte befolgen Sie diese Sicherheitshinweise genau, um Gefahren und Schäden für Menschen und Sachwerte auszuschließen.

Erläuterung der Sicherheitshinweise



Gefahr

Dieses Zeichen warnt vor Personenschäden.



Achtung

Dieses Zeichen warnt vor Sach- und Umweltschäden.

Hinweis

Angaben mit dem Wort *Hinweis* enthalten Zusatzinformationen.

Zielgruppe

Diese Anleitung richtet sich ausschließlich an autorisierte Fachkräfte.

- Arbeiten an Gasinstallationen dürfen nur von Installateuren durchgeführt werden, die vom zuständigen Gasversorgungsunternehmen dazu berechtigt sind.
- Elektroarbeiten dürfen nur von Elektrofachkräften durchgeführt werden.
- Die erstmalige Inbetriebnahme hat durch den Ersteller der Anlage oder einen von ihm benannten Fachkundigen zu erfolgen.

Zu beachtende Vorschriften

- Nationale Installationsvorschriften
- Gesetzliche Vorschriften zur Unfallverhütung
- Gesetzlichen Vorschriften zum Umweltschutz
- Berufsgenossenschaftliche Bestimmungen
- Einschlägige Sicherheitsbestimmungen der DIN, EN, DVGW, TRGI, TRF und VDE
 - Ⓐ ÖNORM, EN, ÖVGW-TR Gas, ÖVGW-TRF und ÖVE
 - Ⓞ SEV, SUVA, SVGW, SVTI, SWKI, VKF und EKAS-Richtlinie 1942: Flüssiggas, Teil 2

Sicherheitshinweise für Arbeiten an der Anlage

Arbeiten an der Anlage

- Bei Brennstoff Gas den Gasabsperrrhahn schließen und gegen unbeabsichtigtes Öffnen sichern.
- Anlage spannungsfrei schalten, z. B. an der separaten Sicherung oder einem Hauptschalter, und auf Spannungsfreiheit prüfen.
- Anlage gegen Wiedereinschalten sichern.



Gefahr

Heiße Oberflächen können Verbrennungen zur Folge haben.

- Gerät vor Wartungs- und Servicearbeiten ausschalten und abkühlen lassen.
- Heiße Oberflächen an Heizkessel, Brenner, Abgassystem und Verrohrung nicht berühren.



Achtung

Durch elektrostatische Entladung können elektronische Baugruppen beschädigt werden. Vor den Arbeiten geerdete Objekte berühren, z. B. Heizungs- oder Wasserrohre, um die statische Aufladung abzuleiten.

Instandsetzungsarbeiten



Achtung

Die Instandsetzung von Bauteilen mit sicherheitstechnischer Funktion gefährdet den sicheren Betrieb der Anlage. Defekte Bauteile müssen durch Viessmann Originalteile ersetzt werden.

Zusatzkomponenten, Ersatz- und Verschleißteile



Achtung

Ersatz- und Verschleißteile, die nicht mit der Anlage geprüft wurden, können die Funktion beeinträchtigen. Der Einbau nicht zugelassener Komponenten sowie nicht genehmigte Änderungen und Umbauten können die Sicherheit beeinträchtigen und die Gewährleistung einschränken. Bei Austausch ausschließlich Viessmann Originalteile oder von Viessmann freigegebene Ersatzteile verwenden.

Sicherheitshinweise für den Betrieb der Anlage

Verhalten bei Gasgeruch



Gefahr

Austretendes Gas kann zu Explosionen führen, die schwerste Verletzungen zur Folge haben.

- Nicht rauchen! Offenes Feuer und Funkenbildung verhindern. Niemals Schalter von Licht und Elektrogeräten betätigen.
- Gasabsperrrhahn schließen.
- Fenster und Türen öffnen.
- Personen aus der Gefahrenzone entfernen.
- Gas- und Elektroversorgungsunternehmen von außerhalb des Gebäudes benachrichtigen.
- Stromversorgung zum Gebäude von sicherer Stelle (außerhalb des Gebäudes) unterbrechen lassen.

Sicherheitshinweise (Fortsetzung)

Verhalten bei Abgasgeruch



Gefahr

Abgase können zu lebensbedrohenden Vergiftungen führen.

- Heizungsanlage außer Betrieb nehmen.
- Aufstellort belüften.
- Türen zu Wohnräumen schließen, um eine Verbreitung der Abgase zu vermeiden.

Verhalten bei Wasseraustritt aus dem Gerät



Gefahr

Bei Wasseraustritt aus dem Gerät besteht die Gefahr eines Stromschlags. Heizungsanlage an der externen Trennvorrichtung ausschalten (z. B. Sicherungskasten, Hausstromverteilung).

Abgasanlagen und Verbrennungsluft

Sicherstellen, dass Abgasanlagen frei sind und nicht verschlossen werden können, z. B. durch Kondenswasser-Ansammlungen oder äußere Einflüsse. Ausreichende Versorgung mit Verbrennungsluft gewährleisten.

Anlagenbetreiber einweisen, dass nachträgliche Änderungen an den baulichen Gegebenheiten nicht zulässig sind (z. B. Leitungsverlegung, Verkleidungen oder Trennwände).



Gefahr

Undichte oder verstopfte Abgasanlagen oder unzureichende Zufuhr der Verbrennungsluft verursachen lebensbedrohliche Vergiftungen durch Kohlenmonoxid im Abgas.

Ordnungsgemäße Funktion der Abgasanlage sicherstellen. Öffnungen für Verbrennungsluftzufuhr dürfen nicht verschließbar sein.

Abluftgeräte

Bei Betrieb von Geräten mit Ablufführung ins Freie (Dunstabzugshauben, Abluftgeräte, Klimageräte) kann durch die Absaugung ein Unterdruck entstehen. Bei gleichzeitigem Betrieb des Heizkessels kann es zum Rückstrom von Abgasen kommen.



Gefahr

Gleichzeitiger Betrieb des Heizkessels mit Geräten mit Ablufführung ins Freie kann durch Rückstrom von Abgasen lebensbedrohende Vergiftungen zur Folge haben.

Verriegelungsschaltung einbauen oder durch geeignete Maßnahmen für ausreichende Zufuhr von Verbrennungsluft sorgen.

Inhaltsverzeichnis		
1. Sicherheit und Haftung	Betriebssicherheit	5
	Haftung	5
2. Information	Symbole	6
	Bestimmungsgemäße Verwendung	6
	Produktinformation	6
3. Montagevorbereitung	Montageort	8
	■ Betrieb mit oder ohne Raumtemperatur-Aufschaltung	8
	■ Funkverbindung	8
4. Montageablauf	Ablaufübersicht zur Montage und Inbetriebnahme	9
	Fernbedienung aus-/einbauen	9
	Wandmontagesockel anbauen	10
	Batterien einlegen	10
5. Inbetriebnahme	Mit Funk-Basis	11
	■ Nach Austausch der Funk-Basis	11
	Mit Vitotronic mit integrierter Funkschnittstelle	12
	Empfangsqualität am Montageort prüfen	13
	■ Anzeige der Empfangsqualität im Display	13
	Kontrast im Display ändern	14
	Heizkreiszuordnung ändern	14
6. Störungsbehebung	Störungsanzeige	15
7. Einzelteillisten	Bestellung von Einzelteilen	17
	Einzelteilliste	18
8. Technische Daten	20
9. Bescheinigungen	Konformitätserklärung	21
10. Stichwortverzeichnis	22

Betriebssicherheit



Gefahr

Insbesondere Herzschrittmacher, Hörhilfen und Defibrillatoren können gestört werden durch Funksignale.






Falls solche Geräte verwendet werden, ist die unmittelbare Nähe zu betriebsbereiten Funkkomponenten zu vermeiden.

- Funkkomponenten können sich untereinander in ihrer Signalübertragung beeinträchtigen. Für eine zuverlässige Signalübertragung muss ein Mindestabstand von 0,5 m zwischen den Funkkomponenten eingehalten werden.
- Funkfrequenz der Funkkomponenten: 868 MHz
- Funkkomponenten nur in Innenräumen betreiben.
- Beeinträchtigungen durch Feuchtigkeit und Staub vermeiden.
- Kontakt der Funkkomponenten mit Gas, Dämpfen, Lösungsmitteln und dauerhaft direkter Sonneneinstrahlung vermeiden.
- Funkkomponenten nicht in Verbindung mit folgenden Geräten betreiben:
 - Geräte, die direkt oder indirekt gesundheits- oder lebenssichernden Zwecken dienen.
 - Geräte, durch deren Betrieb Gefahren für Menschen, Tiere oder Sachwerte entstehen können.
- Status der Funkkomponenten nach einem Stromausfall oder Neustart prüfen.

Haftung

Es besteht keine Haftung für entgangenen Gewinn, ausgebliebene Einsparungen, mittelbare oder unmittelbare andere Folgeschäden, die aus der Benutzung der Funkkomponenten entstehen sowie für Schäden aus unsachgemäßer Verwendung. Die Haftungsbegrenzung findet keine Anwendung, wenn der Schaden vorsätzlich oder grob fahrlässig herbeigeführt wurde oder wenn eine zwingende Haftung nach dem Produkthaftungsgesetz besteht.

Symbole

Symbol	Bedeutung
	Verweis auf anderes Dokument mit weiterführenden Informationen
	Arbeitsschritt in Abbildungen: Die Nummerierung entspricht der Reihenfolge des Arbeitsablaufs.
	Warnung vor Sach- und Umweltschäden
	Spannungsführender Bereich
	Besonders beachten.
	<ul style="list-style-type: none"> ▪ Bauteil muss hörbar einrasten. oder ▪ Akustisches Signal
	<ul style="list-style-type: none"> ▪ Neues Bauteil einsetzen. oder ▪ In Verbindung mit einem Werkzeug: Oberfläche reinigen.
	Bauteil fachgerecht entsorgen.
	Bauteil in geeigneten Sammelstellen abgeben. Bauteil nicht im Hausmüll entsorgen.

Bestimmungsgemäße Verwendung

Das Gerät ist bestimmungsgemäß in Verbindung mit den elektronischen Regelungen und Steuerungen der hierfür unterstützten Viessmann Wärme- und Stromerzeuger zu installieren und zu betreiben. Dabei sind die zugehörigen Montage-, Service- und Bedienungsanleitungen zu berücksichtigen. Insbesondere sind bei Anschlüssen und Aufschaltungen die Strom- und Spannungsangaben einzuhalten.

Es ist ausschließlich für den Betrieb in Gebäuden des Wohn- und Geschäftsbereichs vorgesehen.

Fehlgebrauch des Geräts oder unsachgemäße Bedienung (z. B. durch Öffnen des Geräts durch den Anlagenbetreiber) ist untersagt und führt zum Haftungsausschluss. Fehlgebrauch liegt auch vor, wenn Komponenten des Heizsystems in ihrer bestimmungsgemäßen Funktion verändert werden.

Hinweis

Das Gerät ist ausschließlich für den häuslichen oder haushaltsähnlichen Gebrauch vorgesehen, d. h. auch nicht eingewiesene Personen können das Gerät sicher bedienen.

Produktinformation

Mit einer Vitotrol 200-RF kann ein Heizkreis bedient werden. Für jeden der max. 3 Heizkreise einer Heizungsanlage kann eine Vitotrol 200-RF eingesetzt werden.

Produktinformation (Fortsetzung)

Vitotronic mit integrierter Funk-schnittstelle	Vitotronic mit Funk-Basis	Vitotronic mit Funk-Basis B
Vitotronic 200 ▪ HO1C für Vitodens 3 ... ▪ HO1E für Vitovalor	<ul style="list-style-type: none"> ▪ Vitotronic 200, HO1, HO1A, HO1B, HO2B, HO1D, KW6, KW6A, KW6B, KO1B, KO2B, GW1, GW1B, WO1B ▪ Vitotronic 200-H HK1B, HK3B, HK1W, HK3W ▪ Vitotronic 300 GW2, GW2B, GW4B ▪ Vitotronic 300-K MW1B, MW2B 	Vitotronic 200, WO1C

Montageort

Betrieb mit oder ohne Raumtemperatur-Aufschaltung

In diesem Raum darf kein weiteres Regelorgan vorhanden sein. Falls an den Heizkörpern Thermostatventile angebracht sind, sind diese immer ganz zu öffnen.

■ Witterungsgefährdeter Betrieb

Anbringung in beliebigem Raum (vorzugsweise im Hauptwohnraum)

■ Betrieb mit Raumtemperatur-Aufschaltung (siehe Abb. 1)

Der integrierte Raumtemperatursensor erfasst die Raumtemperatur und bewirkt eine eventuell erforderliche Korrektur der Vorlauftemperatur.

Die erfasste Raumtemperatur ist abhängig vom Montageort:

- Hauptwohnraum an einer Innenwand, ca. 1,5 m vom Fußboden
- Nicht in unmittelbarer Nähe von Fenstern und Türen
- Nicht über Heizkörpern
- Nicht in Regalen, Nischen usw.
- Nicht in der Nähe von Wärmequellen (direkte Sonneneinstrahlung, Kamin, Fernsehgerät usw.)

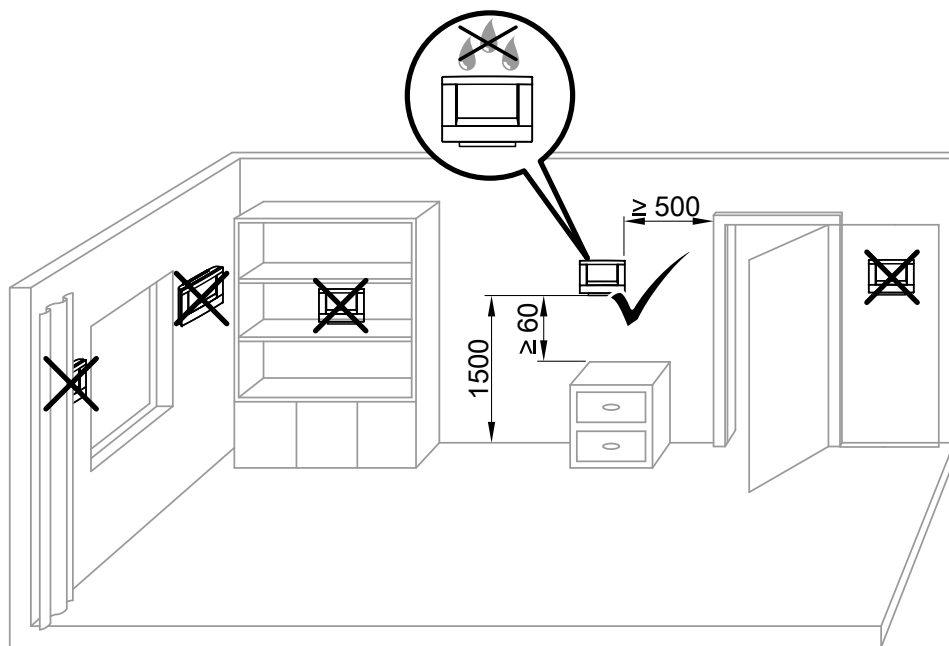


Abb. 1

Funkverbindung



Gefahr

Insbesondere Herzschrittmacher, Hörhilfen und Defibrillatoren können gestört werden durch Funksignale.

Falls solche Geräte verwendet werden, ist die unmittelbare Nähe zu den betriebsbereiten Funkkomponenten zu vermeiden.

Hinweis

Leitende metallische Materialien (z. B. Stahlbetondecken) beeinträchtigen den Empfang sehr stark.

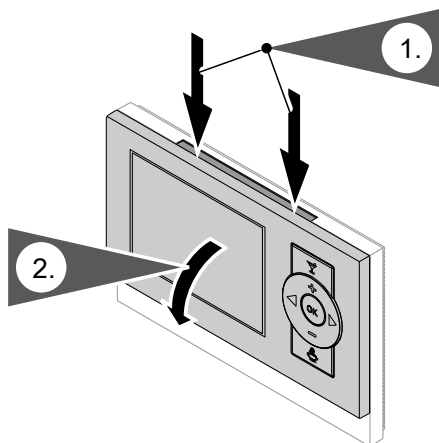
Funkfrequenz der Funkkomponenten 868 MHz.
Montageort der Vitotrol 200-RF so wählen, dass die Funksignale möglichst senkrecht durch Wände und Decken auf die Funk-Basis oder Vitotronic 200 treffen.

Ablaufübersicht zur Montage und Inbetriebnahme

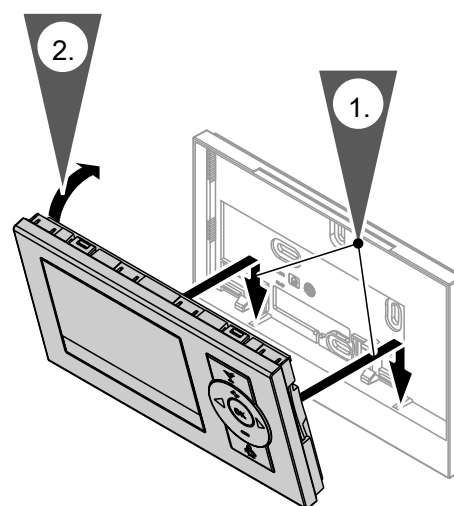
Arbeitsschritte	Seite
1. Vitotrol 200-RF in der Nähe der Funk-Basis oder der Vitotronic mit integrierter Funkschnittstelle platzieren.	—
2. Vitotrol 200-RF in Betrieb nehmen: <ul style="list-style-type: none"> ▪ Mit Vitotronic mit Funk-Basis 11 ▪ Mit Vitotronic mit integrierter Funkschnittstelle 12 	
3. Vitotrol 200-RF am festgelegten Montageort platzieren und Empfangsqualität prüfen.	12
4. Bei gutem Empfang Vitotrol 200-RF montieren.	10
Bei schlechtem Empfang Funk-Repeater (Zubehör) einsetzen und die Inbetriebnahme wiederholen.	

Fernbedienung aus-/einbauen

Fernbedienung ausbauen



Fernbedienung einbauen



Montageablauf

Wandmontagesockel anbauen

Vor der endgültigen Anbringung der Vitotrol 200-RF diese in Betrieb nehmen (siehe Seite 11 oder 12).

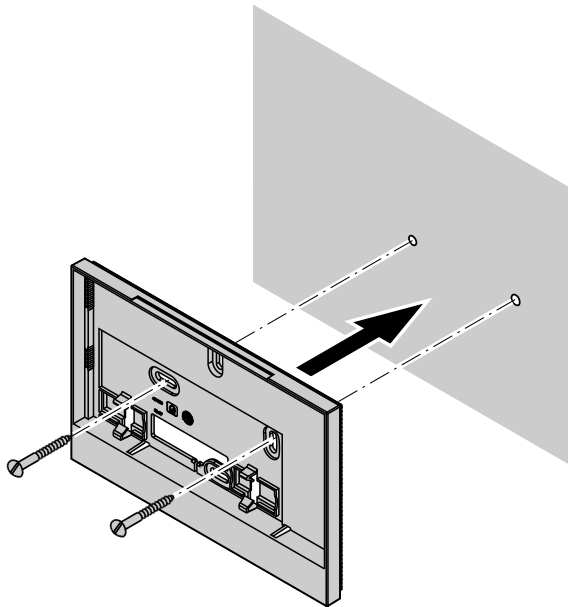


Abb. 2

Batterien einlegen

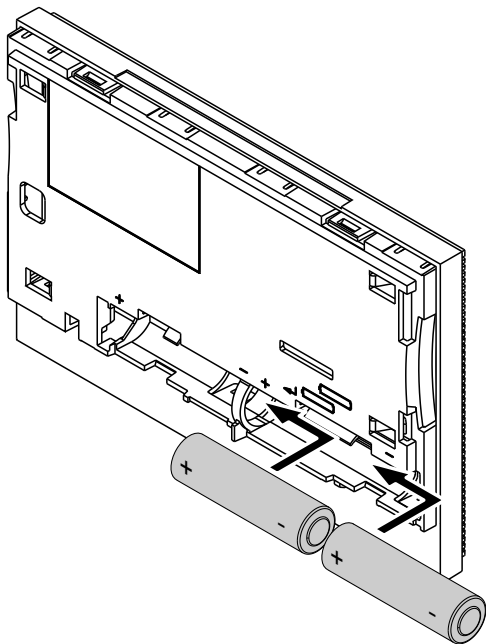


Abb. 3

Nur die beiliegenden oder vergleichbare Batterien verwenden (LR 6/AA/Mignon 3 V-, 2600 mAh).

Hinweis

Sobald die Vitotrol 200-RF erstmalig mit Spannung versorgt wird, startet automatisch der Inbetriebnahme-Assistent. Im Display erscheint „C1“ und „Lrn“ blinkt.

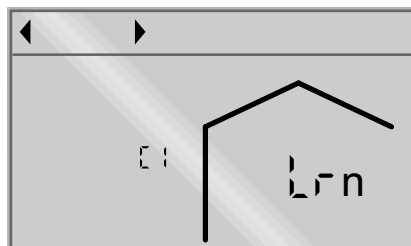


Abb. 4

Mit Funk-Basis

1. Die Funk-Basis über KM-BUS an die Regelung anschließen.



Montage- und Serviceanleitung „Funk-Basis“

Die Vitotronic Regelung, an der die Funk-Basis angeschlossen ist, einschalten.

2. Batterien in Vitotrol 200-RF einlegen, siehe Seite 10.
3. Taste **(A)** an der Funk-Basis drücken:
 - Betrieb **ohne** Funk-Repeater: 4 s lang
Grüne LED an der Funk-Basis blinkt in langem Intervall.
 - Betrieb **mit** Funk-Repeater: 8 s lang
Grüne LED an der Funk-Basis blinkt in kurzem Intervall.

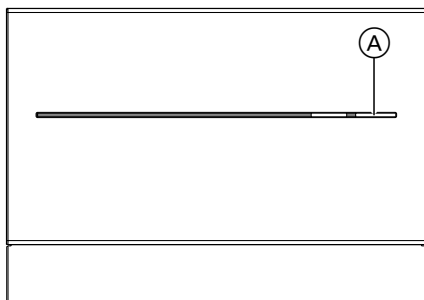


Abb. 5

4. An der Vitotrol 200-RF Taste **OK** drücken.
Die Vitotrol 200-RF sendet ein Signal zur Anmeldung an die Funk-Basis.
 - Verbindungsaufbau zur Funk-Basis erfolgreich:
Im Display erscheinen „C2“ und „000“ (1. Stelle blinkt).
 - Verbindungsaufbau zur Funk-Basis nicht erfolgreich:
Im Display erscheinen „C1“ und Δ .
„Lrn“ blinkt.
Durch Drücken der Taste **OK** den Anmeldevorgang wiederholen.

5. 3-stelligen Funkschlüssel notieren:
Der Funkschlüssel ist auf der Schutzfolie an der Vorderseite der Funk-Basis aufgedruckt.
— — —

Falls die Schutzfolie entfernt wurde, den Funkschlüssel verwenden, der in der Montage- und Serviceanleitung der Funk-Basis notiert wurde.

6. 3-stelligen Funkschlüssel eingeben:
 - Mit **+/-** erste Ziffer eingeben und mit **OK** bestätigen.
 - Mit **▶** nächste Position auswählen, mit **+/-** nächste Ziffer eingeben und mit **OK** bestätigen.
 - Eingabe des Funkschlüssels erfolgreich:
Im Display erscheinen „C3“ und „H 1“.
 - Eingabe des Funkschlüssels nicht erfolgreich:
Im Display erscheint „C2“ und „000“ (1. Stelle blinkt).
7. Mit **+/-** Heizkreis wählen, der von der Vitotrol 200-RF bedient werden soll.
„H 1“ für Heizkreis 1
„H 2“ für Heizkreis 2
„H 3“ für Heizkreis 3
8. **OK** zur Bestätigung.
Die Initialisierung dauert ca. 5 min.
Die Grundanzeige erscheint.

Nach Austausch der Funk-Basis

1. Vitotrol 200-RF demontieren und in der Nähe der Funk-Basis platzieren.
2. Tasten ∇ und \bullet an der Vitotrol 200-RF ca. 4 s gleichzeitig drücken.
Im Display erscheint „C1“ und „Lrn“ blinkt.

Mit Funk-Basis (Fortsetzung)

3. Taste **(A)** an der Funk-Basis drücken:
 - Betrieb **ohne** Funk-Repeater: 4 s lang
Grüne LED an der Funk-Basis blinkt in langem Intervall.
 - Betrieb **mit** Funk-Repeater: 8 s lang
Grüne LED an der Funk-Basis blinkt in kurzem Intervall.

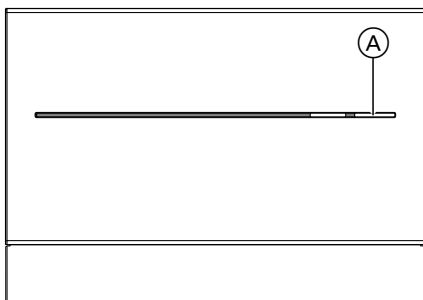


Abb. 6

4. An der Vitotrol 200-RF Taste **OK** drücken.
Die Vitotrol 200-RF sendet ein Signal zur Anmeldung an die Funk-Basis.
 - Verbindungsaufbau zur Funk-Basis erfolgreich:
Im Display erscheinen „C1“ und „on“.
Die LED an der Funk-Basis leuchtet grün.
 - Verbindungsaufbau zur Funk-Basis nicht erfolgreich:
Im Display erscheinen „C1“ und Δ .
„Lrn“ blinkt.
Durch Drücken der Taste **OK** den Anmeldevorgang wiederholen.
5. Mit **▶** „C2“ wählen.
Im Display erscheinen „C2“ und „000“ (1. Stelle blinkt).
6. 3-stelligen Funkschlüssel notieren:
Der Funkschlüssel ist auf der Schutzfolie an der Vorderseite der Funk-Basis aufgedruckt.
— — —
Falls die Schutzfolie entfernt wurde, den Funkschlüssel verwenden, der in der Montage- und Serviceanleitung der Funk-Basis notiert wurde.

7. 3-stelligen Funkschlüssel eingeben:
 - Mit **+/-** erste Ziffer eingeben und mit **OK** bestätigen.
 - Mit **▶** nächste Position auswählen, mit **+/-** nächste Ziffer eingeben und mit **OK** bestätigen.
Nach Eingabe des Funkschlüssels erscheinen „C2“ und „on“ im Display.
8. Taste **▶** drücken.
9. „C3“ und „H 1“ erscheinen im Display.
10. Mit **+/-** Heizkreis wählen, der von der Vitotrol 200-RF bedient werden soll.
„H 1“ für Heizkreis 1
„H 2“ für Heizkreis 2
„H 3“ für Heizkreis 3
11. **OK** zur Bestätigung.
Die Initialisierung dauert ca. 5 min.
12. Tasten **↕** und **⊕** an der Vitotrol 200-RF ca. 4 s gleichzeitig drücken.
Nach ca. 4 min erscheint die Grundanzeige.

Hinweis

Falls die Anmeldung fehlgeschlagen ist, erscheinen im Display $_ _ _ _$ und Δ . Den Anmeldevorgang ab Arbeitsschritt 2 wiederholen.

Mit Vitotronic mit integrierter Funkschnittstelle

1. Vitotronic Regelung einschalten.




Montage- und Serviceanleitung des Wärmeerzeugers

2. Batterien in Vitotrol 200-RF einlegen siehe Seite 10.





3. An der Vitotrol 200-RF Taste **OK** drücken.
Die Vitotrol 200-RF sendet ein Signal zur Anmeldung an die Regelung des Wärmeerzeugers.
 - Anmeldung erfolgreich:
Im Display erscheinen „C2“ und „000“ (1. Stelle blinkt).
 - Anmeldung nicht erfolgreich:
Im Display erscheinen „C1“ und Δ .
„Lrn“ blinkt.
Durch Drücken der Taste **OK** den Anmeldevorgang wiederholen.

Mit Vitotronic mit integrierter... (Fortsetzung)

4. 3-stelligen Funkschlüssel notieren:
Der Funkschlüssel ist auf der Schutzfolie an der Vorderseite der Funk-Basis aufgedruckt.
— — —
Falls die Schutzfolie entfernt wurde, den Funkschlüssel verwenden, der in der Montage- und Serviceanleitung der Funk-Basis notiert wurde.
5. 3-stelligen Funkschlüssel eingeben:
 - Der Funkschlüssel wird an der Regelung des Wärmeerzeugers angezeigt.
 -  Montage- und Serviceanleitung des Wärmeerzeugers, Kapitel „Funk-Zubehör anmelden“
 - Mit +/- erste Ziffer eingeben und mit **OK** bestätigen.
 - Mit ▶ nächste Position auswählen, mit +/- nächste Ziffer eingeben und mit **OK** bestätigen.
 - Eingabe des Funkschlüssels erfolgreich:
Im Display erscheinen „C3“ und „H 1“.
 - Eingabe des Funkschlüssels nicht erfolgreich:
Im Display erscheint „C2“ und „000“ (1. Stelle blinkt).
6. Mit +/- Heizkreis wählen, der von der Vitotrol 200-RF bedient werden soll.
„H 1“ für Heizkreis 1
„H 2“ für Heizkreis 2
„H 3“ für Heizkreis 3
7. **OK** zur Bestätigung.
Die Initialisierung dauert ca. 5 min.
Die Grundanzeige erscheint.

Empfangsqualität am Montageort prüfen

Anzeige der Empfangsqualität im Display

1. **OK** und  ca. 4 s lang gleichzeitig drücken.
Im Display erscheinen „d1“ und „H . . .“ für den zugeordneten Heizkreis.
2. Mit   Anzeige der Empfangsqualität aufrufen:
„d2“ Funkstrecke zwischen Funk-Basis und Vitotrol 200-RF
oder
Vitotronic Regelung mit integrierter Funkschnittstelle und Vitotrol 200-RF
„d3“ Funkstrecke zwischen Vitotrol 200-RF und Funk-Basis
oder
Vitotrol 200-RF und Vitotronic Regelung mit integrierter Funkschnittstelle
„d4“ Funkstrecke zwischen Funk-Außentempersensordaten und Funk-Basis
oder
Funk-Außentempersensordaten und Vitotronic Regelung mit integrierter Funkschnittstelle
3. Prüfung beenden:
Tasten  und **OK** an der Vitotrol 200-RF ca. 4 s gleichzeitig drücken.

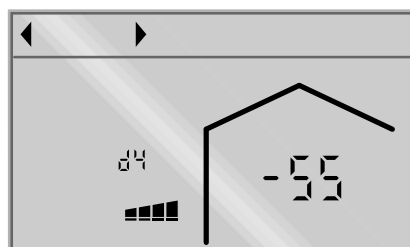


Abb. 7

Empfangsqualität am Montageort prüfen (Fortsetzung)

Bedeutung der Anzeige

Anzeige	Wert in dBm	Empfangsqualität
	0 bis -78	Sehr gut
	-79 bis -83	Gut
	-84 bis -87	Noch ausreichend
	-88 bis -91	Unzureichend
	-92 bis -...	Kein Empfang

Hinweis

Bei unzureichender Empfangsqualität entweder einen anderen Montageort wählen und die Prüfung wiederholen oder einen Funk-Repeater (Zubehör) einsetzen.

Kontrast im Display ändern

1. Tasten und an der Vitotrol 200-RF ca. 4 s gleichzeitig drücken.
2. Mit „C4“ wählen.
3. Mit +/- den Kontrast ändern.
Im Auslieferungszustand ist ein Mittelwert (3) eingestellt.
4. **OK** zur Bestätigung
5. Tasten und an der Vitotrol 200-RF ca. 4 s gleichzeitig drücken.

Heizkreiszuordnung ändern

1. Tasten und an der Vitotrol 200-RF ca. 4 s gleichzeitig drücken.
2. Mit „C3“ wählen.
3. Mit +/- den Heizkreis 1 („H 1“), Heizkreis 2 („H 2“) oder Heizkreis 3 („H 3“) wählen.
4. **OK** zur Bestätigung.
Der Betriebszustand der Heizungsanlage wird übertragen.
5. Tasten und an der Vitotrol 200-RF ca. 4 s gleichzeitig drücken.
Nach ca. 4 min erscheint die Grundanzeige.
6. ■ Einstellungen an der Vitotronic Regelung:
Für jeden Heizkreis die Codieradressen „A0“ in Gruppe „Heizkreis ...“ anpassen.
■ Einstellungen an der Wärmepumpenregelung Vitotronic 200:
Parameter 2003, 3003, 4003 anpassen.



Montage- und Serviceanleitung der jeweiligen Vitotronic Regelung oder des Wärmeerzeugers mit Vitotronic mit integrierter Funkchnittstelle

Störungsanzeige

Bei einer Störung blinkt im Display das Symbol Δ .



Störungsursache und -behebung siehe Montage- und Serviceanleitung der jeweiligen Vitotronic Regelung oder des Wärmeerzeugers mit Vitotronic mit integrierter Funkschnittstelle

Falls _ _ _ _ und Δ im Display erscheinen, ist die Funkverbindung unterbrochen oder noch nicht aufgebaut.

- Zur Störungsbehebung Komponenten abmelden.



Montage- und Serviceanleitung der Funk-Basis oder des Wärmeerzeugers mit Vitotronic mit integrierter Funkschnittstelle

- Komponenten neu anmelden (siehe Seite 11 oder 12). Falls erforderlich, Funk-Repeater (Zubehör) einsetzen.

Bestellung von Einzelteilen

Zur Bestellung von Einzelteilen sind folgende Angaben erforderlich:

- Herstell-Nr. (siehe Typenschild (A))
- Positionsnummer des Einzelteils (aus dieser Einzelteilliste)

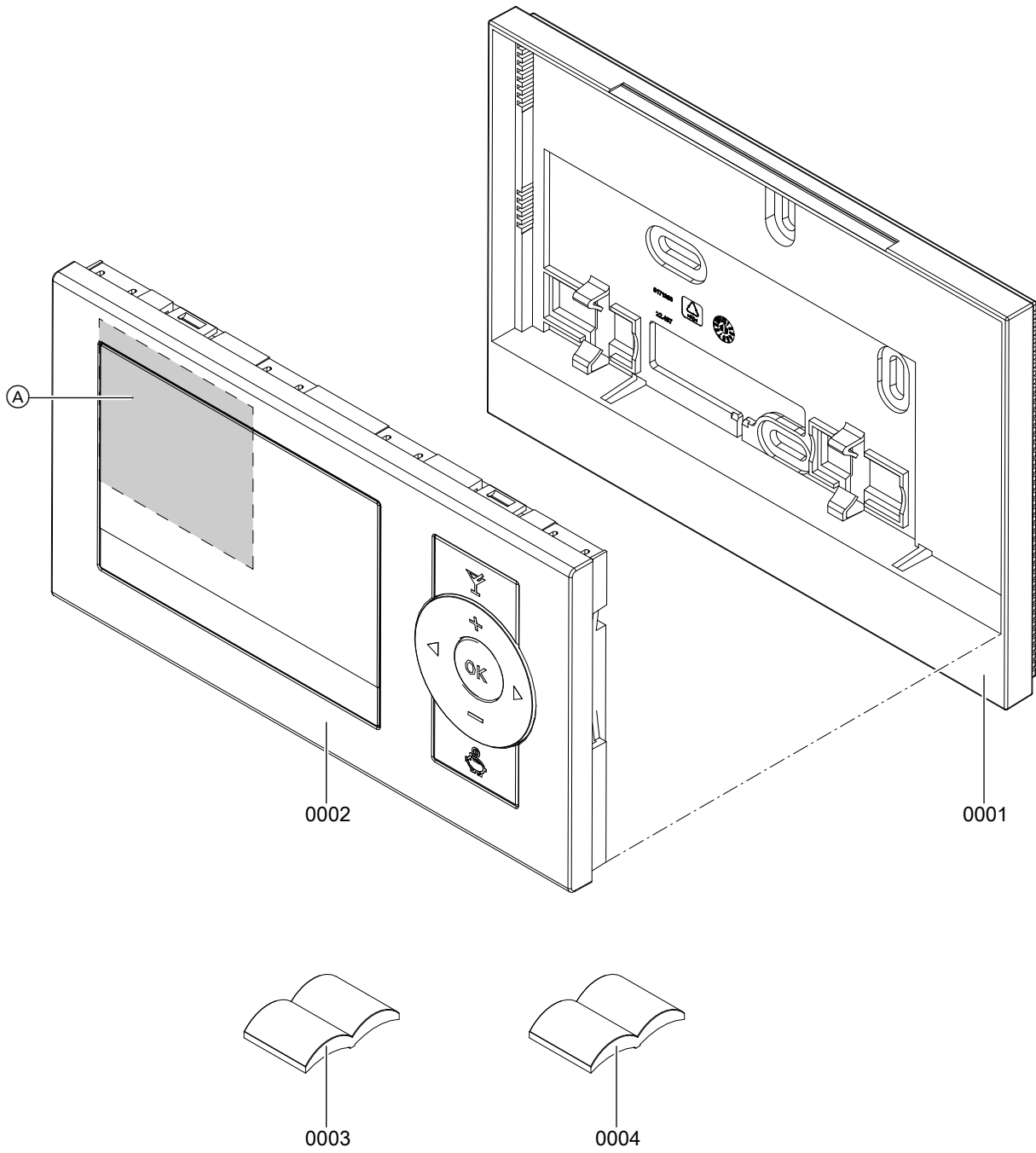


Abb. 8

Einzelteilliste (Fortsetzung)

Pos.	Einzelteil
0001	Wandmontagesockel
0002	Bedienteil
0003	Montage- und Serviceanleitung
0004	Bedienungsanleitung

Technische Daten

Technische Daten

Stromversorgung	2 Batterien LR 6/AA/Mignon 3 V-, 2600 mAh
Lebensdauer Batterien	ca. 2 Jahre
Funkfrequenz	868 MHz
Schutzklasse	III
Schutzart	IP 30
Zulässige Umgebungstemperatur	
▪ Betrieb	0 bis +40 °C
▪ Lagerung und Transport	-20 bis +65 °C
Einstellbereich des Raumtemperatur-Sollwerts	3 bis 37 °C

Konformitätserklärung

Wir, die Viessmann Werke GmbH & Co. KG, D-35107 Allendorf, erklären in alleiniger Verantwortung, dass das bezeichnete Produkt die Bestimmungen folgender Richtlinien erfüllt:

Vitotrol 200-RF

1999/5/EWG R&TTE-Richtlinie

2004/108/EWG EMV-Richtlinie

2006/95/EWG Niederspannungsrichtlinie

2011/65/EWG RoHS II

Gemäß den Bestimmungen dieser Richtlinien wird dieses Produkt mit **CE** gekennzeichnet.

Angewendete Normen:

EN 60730-1: 2011

EN 60730-2-9: 2010

EN 55014-1: 2006+A1: 2009+A2: 2011

EN 55014-2: 1997+A1: 2001+A2: 2008

ETSI EN 301 489-1 (V1.9.2): 2011

ETSI EN 301 489-3 (V1.6.1): 2013

ETSI EN 300220-2 (V2.4.1): 2012

ETSI EN 300220-1 (V2.4.1): 2012

EN 62479: 2010

Allendorf, den 1. Oktober 2015

Viessmann Werke GmbH & Co. KG



ppa. Manfred Sommer

Stichwortverzeichnis

B		M	
Batterien.....	10	Montage.....	10
Bestimmungsgemäße Verwendung.....	6	Montageort.....	8
E		P	
Einzelteilliste.....	18	Produktinformation.....	6
Empfangsqualität.....	13	Prüfen der Empfangsqualität.....	13
F		R	
Fernbedienung.....	9	Raumtemperatur-Aufschaltung.....	8
Funk-Basis.....	11	S	
Funkschnittstelle.....	9	Sicherheit.....	5
Funkverbindung.....	8	Störungsanzeige.....	15
H		V	
Haftung.....	5	Vitotronic.....	9
Heizkreiszurordnung.....	14	W	
I		Wandmontagesockel.....	10
Inbetriebnahme.....	11	Witterungsgeführter Betrieb.....	8
– Mit Vitotronic mit Funk-Basis.....	11		
– Mit Vitotronic mit integrierter Funkschnittstelle.....	12		
Information.....	6		
Integrierte Funkschnittstelle.....	9		
K			
KM-BUS.....	11		
Kontrast.....	14		



Gültigkeitshinweis

Herstell-Nr.:
7441652

Viessmann Werke GmbH & Co. KG
D-35107 Allendorf
Telefon: 0 64 52 70-0
Telefax: 0 64 52 70-27 80
www.viessmann.de

5780 698 Technische Änderungen vorbehalten!