

Hinweis zur Inbetriebnahme für die Fachkraft

VIESMANN

Vitovvalor 300-P/Vitocom 300

Hinweis zur Inbetriebnahme der Vitocom 300 in Verbindung mit Vitovvalor 300-P.



VITOVVALOR 300-P/VITOCOM 300



Sicherheitshinweise



Bitte befolgen Sie diese Sicherheitshinweise genau, um Gefahren und Schäden für Menschen und Sachwerte auszuschließen.

Erläuterung der Sicherheitshinweise

Hinweis

Angaben mit dem Wort Hinweis enthalten Zusatzinformationen.

Montage, Erstinbetriebnahme, Inspektion, Wartung und Instandsetzung müssen von autorisierten Fachkräften (Heizungsfachbetrieb/Vertragsinstallationsunternehmen) durchgeführt werden.

Bei Arbeiten an Gerät/Heizungsanlage diese spannungsfrei schalten (z.B. an der separaten Sicherung oder einem Hauptschalter) und gegen Wiedereinschalten sichern.

Bei Brennstoff Gas den Gasabsperrhahn schließen und gegen ungewolltes Öffnen sichern.

Die Instandsetzung von Bauteilen mit sicherheitstechnischer Funktion gefährdet den sicheren Betrieb der Anlage.

Bei Austausch ausschließlich Viessmann Originalteile oder von Viessmann freigegebene Ersatzteile verwenden.

Vitocom 300 an LAN anschließen

Folgende Einstellungen am DSL-Router durch eine IT-Fachkraft prüfen, gegebenenfalls anpassen lassen:

- Falls die Vitocom 300 mit dynamischer IP-Adressierung (Auslieferungszustand) verwendet werden soll, muss dynamische IP-Adressierung (DHCP) am DSL-Router aktiv sein.
oder
Falls die Vitocom 300 mit statischer IP-Adressierung arbeiten soll, müssen die entsprechenden Einstellungen durch die IT-Fachkraft an der Vitocom 300 und dem Router erfolgen.



Montage- und Serviceanleitung Vitocom 300

- Port 80 und Port 443 müssen für ausgehende Verbindungen freigegeben sein.
- Die Internetverbindung darf **nicht** über einen Proxy-Server hergestellt werden.

Im Auslieferungszustand ist der LAN-Anschluss an der Oberseite hinten (A) am Gas-Brennwertmodul angebracht. Falls erforderlich, LAN-Anschluss ausrasten und links oder rechts in die vorgesehene Öffnung (B) einsetzen.

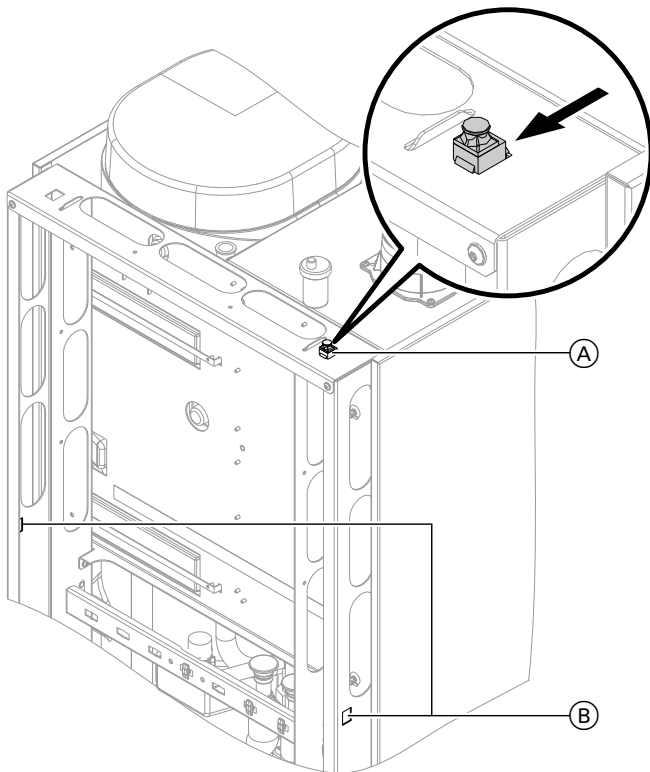


Abb. 1

Internetverbindung der Vitocom prüfen

Vorderbleche Gas-Brennwertmodul abbauen und Prozessregler öffnen

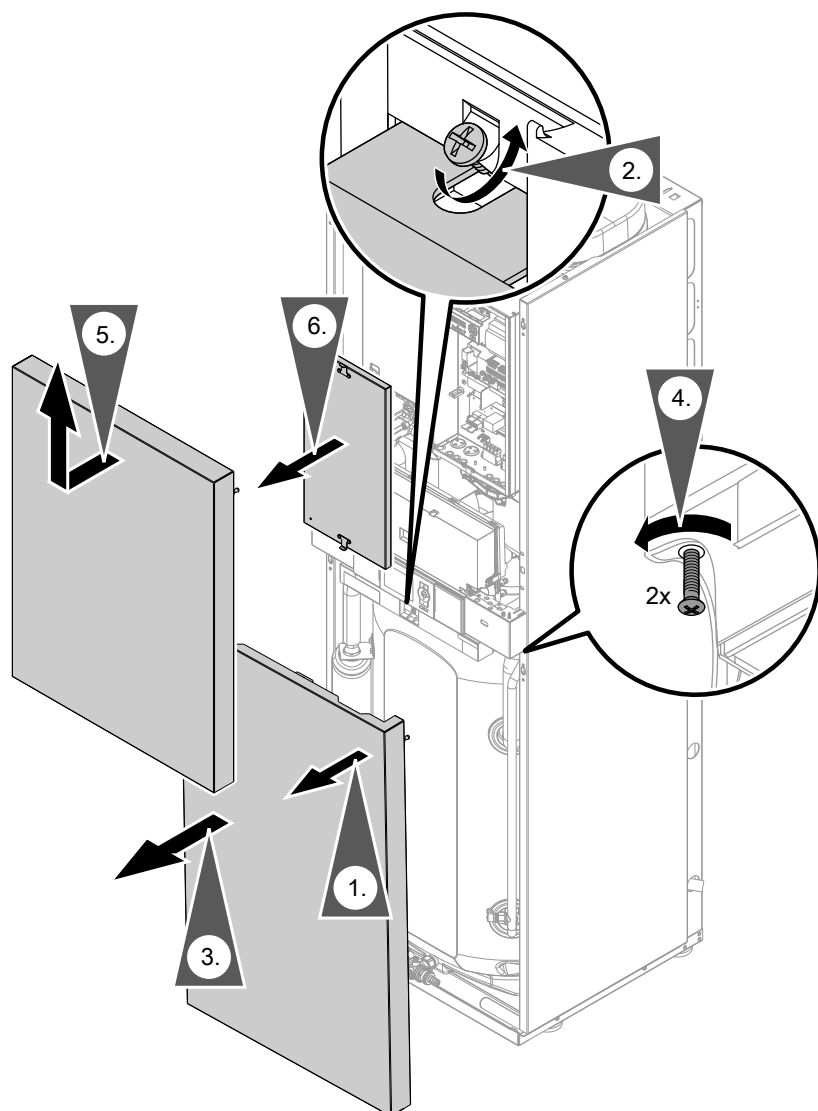


Abb. 2

Status LED-Anzeige CON/ACT an der Vitocom 300 prüfen

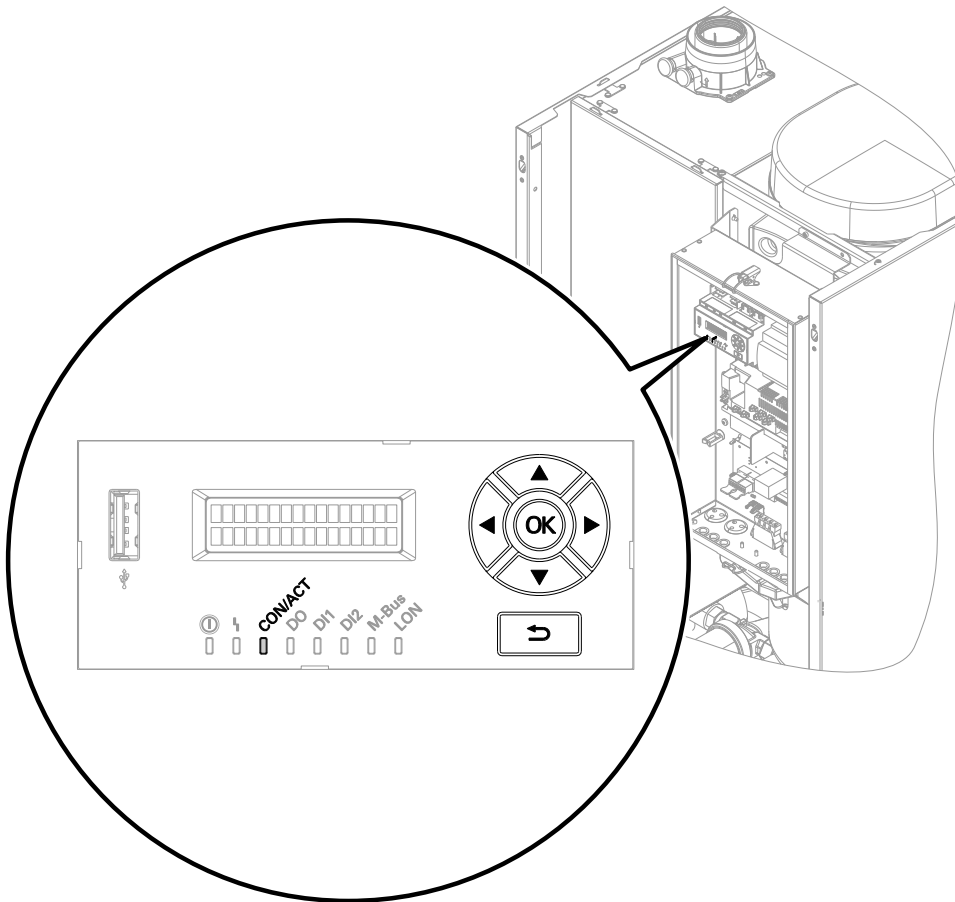


Abb. 3

„CON/ACT“, IP-Verbindungsstatus

Blinkt langsam gelb.	Vitocom 300 wird in das bauseitige IP-Netzwerk eingebunden (bei DHCP: IP-Adresse von DHCP-Server beziehen).
Blinkt schnell gelb.	Internetverbindung wird aufgebaut.
Leuchtet gelb.	Verbindung zum Vitodata Server wird aufgebaut.
Blinkt grün.	Datenübertragung zwischen Vitocom 300 und Vitodata Server aktiv
Leuchtet grün.	Sichere Verbindung zum Vitodata Server aufgebaut.

Hinweis

Fehler und Störungen an der Vitocom 300 werden im Display mit „**Störung**“ und durch verschiedene LED-Anzeigen signalisiert.



Montage- und Serviceanleitung Vitocom 300 im Kapitel „Störungsbehebung“.

Daten für die Anmeldung notieren

Für die Bedienung der Heizungsanlage über Vitodata muss ein Benutzerkonto auf dem Vitodata 300 Server erstellt und die Heizungsanlage eingerichtet werden. Bitte die Felder auf Seite 7 ausfüllen und an **leitwarte-td@viessmann.com** schicken.

Nach Fertigstellung wird eine E-Mail an die angegebenen Adressen geschickt.

Hinweis

- *Herstellnummer Vitovalor 300-P siehe Typenschild auf dem Kapselblech des Gas-Brennwertmoduls.*
- *Herstellnummer Vitocom 300 siehe unterhalb des Regelungsträgers des Gas-Brennwertmoduls.*

Geräte Herstellnummern

Vitovvalor 300-P :

Vitocom 300 :

Anlagenbetreiber

Name, Vorname :

Straße, Hausnummer :

Postleitzahl, Ort :

E-Mail-Adresse :

Telefonnummer :

Anlagenstandort, falls abweichend:

Straße, Hausnummer :

Postleitzahl, Ort :

- Ich willige in die Übertragung meiner oben angegebenen personenbezogenen Daten und der Daten meiner Heizungsanlage, Konfigurations- und Betriebsdaten, Fehlerspeicher, Konfigurationseinstellungen Temperaturverläufe (zusammenfassend „**Heizungsdaten**“) an die Viessmann Werke GmbH & Co. KG gemäß der anliegenden Datenschutzerklärung ein. **Die Datenübertragung und die Zwecke der Datenübertragung** (Support, Forschungs- und Entwicklungszwecke und zur Prüfung von Gewährleistungsfällen) **werden in der anliegenden Datenschutzerklärung noch genauer erläutert.**
- Ich willige in die Übertragung meiner oben angegebenen personenbezogenen Daten und der Heizungsdaten an folgenden Fördermittelgeber ein:

Fördermittelgeber :

Straße, Hausnummer :

Postleitzahl, Ort :

- Ich willige in die Übertragung meiner oben angegebenen personenbezogenen Daten und der Heizungsdaten, zu Zwecken der Fernanalyse und -überwachung meiner Heizungsanlage, an folgenden Fachhandwerker ein:

Firma :

Kundennummer :

E-Mail-Adresse :

Meine

- E-Mail-Adresse
und

- Telefonnummer

dürfen auch zu Zwecken der Zusendung von Produktinformationen und Werbung bzw. für Werbeanrufe für Heizungsanlagen, Zubehör für Heizungsanlage und Dienstleistungen im Zusammenhang mit Heizungsanlage, sowie Befragungen zur Markt- und Meinungsforschung durch die Viessmann Werke GmbH & Co. KG verwendet werden.

Ein Widerruf der Einwilligungserklärung oder bestimmten Teilen der Einwilligungserklärung ist jederzeit ohne Angabe von Gründen durch eine E-Mail an leitwarte-td@viessmann.com möglich.

Die beiliegende Datenschutzerklärung habe ich zur Kenntnis genommen.

Ort, Datum

Unterschrift Anlagenbetreiber

Datenschutzerklärung für Leitwarte und Vitotrol

Datenschutzerklärung für die Erhebung und Verarbeitung von Kundendaten im Rahmen der Leitwarte, Version Oktober 2016.

Wir, die Viessmann Werke GmbH & Co. KG, Allendorf (Eder), nehmen den Schutz Ihrer persönlichen Daten sehr ernst und halten uns strikt an die Regeln der Datenschutzgesetze.

Diese Datenschutzerklärung hat Geltung für die Dienstleistung Aufschaltung Leitwarte sowie die Anwendung Vitotrol App („App“).

Die Erhebung, Übermittlung, Speicherung, Verarbeitung und sonstige Nutzung von personenbezogenen Daten wird im Folgenden auch unter dem Begriff „Verarbeiten“ zusammengefasst.

Die Datenschutzerklärung gibt Ihnen einen Überblick darüber, welche Arten von Daten zu welchem Zweck durch die Leitwarte und durch die App verarbeitet werden.

Grundsätze der Datenverarbeitung durch die Leitwarte bzw. App

Eine Nutzung der durch die App oder Leitwarte erhobenen bzw. von Ihnen bei Einrichtung oder im Rahmen der Nutzung beziehungsweise zur Einrichtung der App oder Leitwarte angegebenen Daten erfolgt nur durch uns und nur für die in dieser Datenschutzerklärung erläuterten Zwecke, es sei denn Sie haben eine weitergehende Einwilligungserklärung erteilt. Eine datenschutzrechtliche Einwilligung können Sie jederzeit mit Wirkung für die Zukunft widerrufen. Ein Widerruf der Einwilligungserklärung ist jederzeit durch eine E-Mail an leitwarte-td@viessmann.com möglich.

Die Löschung der gespeicherten personenbezogenen Daten erfolgt, wenn Sie Ihre Einwilligung zur Speicherung widerrufen, wenn die Daten zur Erfüllung des mit der Speicherung verfolgten Zwecks nicht mehr erforderlich sind oder wenn ihre Speicherung aus sonstigen gesetzlichen Gründen unzulässig ist. Soweit eine gesetzliche Aufbewahrungsfrist dies anordnet, werden Daten nicht gelöscht, sondern für anderweitige Nutzungen gesperrt. Anonymisierte Daten werden nicht zwingend gelöscht.

Automatische Datenverarbeitung bei Aufruf der App

Wir verarbeiten automatisch Daten in so genannten Server-Log-Files, welche die App an unsere Server übermitteln. Dies ist zum Betrieb der App technisch notwendig und erfolgt nur zu dem Zweck, sämtliche Funktionen der App bereitzustellen. Folgende Daten werden automatisch in Server-Log-Files gespeichert:

- Verwendetes Betriebssystem des mobilen Endgerätes
- Die IP-Adresse Ihres mobilen Endgerätes
- Uhrzeit der Serveranfrage
- Device-ID des mobilen Endgerätes

Eine Zusammenführung dieser Daten mit Daten aus anderen Quellen wird nicht vorgenommen.

IP-Adresse

Die IP-Adresse ist die weltweit gültige, im Zeitpunkt der Zuteilung durch Ihren Internetprovider eindeutige Kennzeichnung Ihres Endgerätes und besteht, in ihrer derzeit geläufigsten Form (IPv4), aus vier durch Punkte getrennte Zifferblöcken. Zumeist werden Sie als privater Nutzer keine gleichbleibende IP-Adresse benutzen, da Ihnen diese von Ihrem Provider nur vorübergehend zugewiesen wird (so genannte „dynamische IP-Adresse“). Bei einer dauerhaft zugeordneten IP-Adressen (so genannte „statische IP-Adresse“) ist eine eindeutige Zuordnung der Nutzerdaten über dieses Merkmal im Prinzip möglich. Außer zum Zwecke der Verfolgung unzulässiger Zugriffe auf unser Internetangebot verwenden wir diese Daten grundsätzlich nicht personenbezogen, sondern werten lediglich auf anonymisierter Basis aus, welche unserer Webseiten favorisiert werden, wie viele Zugriffe täglich erfolgen und Ähnliches.

Datenverarbeitung im Rahmen der Kommunikation mit einem Wärmerezeuger

Der Zweck der App besteht in der Steuerung und Analyse eines Wärmerezeugers von Viessmann. Die Viessmann Leitwarte hat den Zweck die Anlagen durch Fachpersonal von Viessmann überwachen zu lassen und, falls durch die Teilnahme an einem Förderprogramm erforderlich, die Speicherung und Aufbereitung der Daten im Sinne des Förderprogramms und ggf. Übermittlung an den Fördermittelgeber. Sobald ein Wärmerezeuger über die entsprechende Kommunikationskomponente (z. B. Vitocom 300) aktiviert wurde, werden dessen Konfigurations- und Betriebsdaten, Fehlerspeicher, Konfigurationseinstellungen Temperaturverläufe (zusammenfassend „Heizungsdaten“) an Server von Viessmann, betrieben durch die Viessmann IT Service GmbH im Rahmen einer Auftragsdatenverarbeitung, mit Standort in Deutschland übertragen und dort gespeichert. Die App bzw. Leitwarte liest die Daten und stellt diese, sowie auf diesen Daten basierende Funktionen, zur Verfügung. Mit ihrer Unterschrift willigen Sie ein, dass die Heizungsdaten wie folgt genutzt und weitergegeben werden dürfen:

1. Eine Nutzung der Daten erfolgt zur Bereitstellung der App-Funktionen, Erzeugen von Push-Nachrichten (z. B. Hinweise, Wartung, Störung), der Erhöhung der Anlagenbetriebssicherheit, der Verbesserung der Anlageneffizienz, zur Beseitigung von Störungen und zur Verbesserung der Service- und Anlagenentwicklung durch langfristige Forschung. Hierbei werden die Daten für den Zweck des Betriebs der App durch die Viessmann Werke GmbH & Co. KG bearbeitet. Zudem werden die Daten im Rahmen eines Auftragsdatenverarbeitungsverhältnisses im Auftrag der Viessmann Werke GmbH & Co. KG durch die Viessmann Deutschland GmbH (Vertriebszwecke und technischer Support gegenüber Heizungsbauern), die Viessmann Heiztechnik GmbH (Weiterentwicklung der App) und die Viessmann Werke Allendorf GmbH (Weiterentwicklung von Geräten) bearbeitet.
2. Soweit Sie das wünschen und eine entsprechende Einwilligung erteilen, können sie Ihren Fachhandwerker als Gast auf Ihre Anlage zulassen. Hierdurch werden die von der App und Leitwarte erhobenen Daten, die Adresse des Wärmereizers, Ihr Name und Ihre Telefonnummer an den Fachhandwerker übermittelt, den Sie angegeben haben. Sie haben jederzeit die Möglichkeit, diese Freischaltung zurück zu nehmen und die Datenübermittlung damit zu stoppen. In diesem Fall können Sie durch E-Mail an leitwarte-td@viessmann.com ihre Einwilligung zurück nehmen und damit die Datenübermittlung an den Fachhandwerker stoppen.
3. Eine Nutzung und eventuelle Weitergabe der Daten in vollständig pseudonymisierter Form erfolgt zum Zweck der Erhöhung der Anlagenbetriebssicherheit, der Verbesserung der Anlageneffizienz, zur Beseitigung von Störungen und zur Verbesserung der Service- und Anlagenentwicklung durch weitere Unternehmen der Viessmann Group im Auftrag der Viessmann Werke GmbH & Co. KG (Auftragsdatenverarbeitung). Die Ergebnisse dieser Analysen können der Viessmann Werke GmbH & Co. KG, Viessmann Deutschland GmbH und der Viessmann Heiztechnik GmbH, Viessmann Werke Allendorf GmbH (Weiterentwicklung von Geräten) übermittelt, dort depseudonymisiert, und durch diese im Rahmen der Nutzungsbedingung der App und dieser Datenschutzerklärung verwendet werden. Pseudonymisiert bedeutet, dass es weder Dritten noch weiteren Unternehmen der Viessmann Group möglich ist, Anlagendaten ihrer Person zuzuordnen. Personenbezogene Daten (wie z. B. Name, Anschrift, Anlagenbenutzer) werden nicht weitergegeben. Viessmann sichert zu, dass keine weiteren außer den vorstehend genannten Gruppenfirmen Zugriff auf depseudonymisierte Daten erhalten.
4. Soweit dies für Förderprogramme notwendig ist, werden die Daten personenbezogen ausgewertet und Ihnen oder dem Fördermittelgeber zur Verfügung gestellt, sofern Sie eine entsprechende Einwilligung erteilt haben.
5. Eine Nutzung und eventuelle Weitergabe der Daten in vollständig anonymisierter Form erfolgt zum Zweck der Erhöhung der Anlagenbetriebssicherheit, der Verbesserung der Anlageneffizienz, zur Beseitigung von Störungen und zur Verbesserung der Service- und Anlagenentwicklung durch weitere Unternehmen der Viessmann Group und Drittunternehmen. Anonymisiert bedeutet, dass es Dritten und Viessmann nicht möglich ist, Anlagendaten ihrer Person zuzuordnen, und auch nachträglich ihrer Person nicht wieder zugeordnet werden können. Personenbezogene Daten (wie z. B. Name, Anschrift, Anlagenbenutzer) werden nicht weitergegeben. Die Ergebnisse dieser Analysen werden der Viessmann Deutschland GmbH und der Viessmann Heiztechnik GmbH übermittelt.
6. Die personenbezogenen Daten können auch dafür genutzt werden, Gewährleistungsfälle zu prüfen und Viessmann vor einer ungerechtfertigten Inanspruchnahme zu schützen.

Datenverarbeitung im Rahmen des Nutzer-Accounts

Sie stimmen mit ihrer Unterschrift der Verwendung der von Ihnen angegebenen Daten für die Zwecke des Betriebs der App und Leitwarte zu. Diese Daten enthalten insbesondere Ihre E-Mail-Adresse, Anschrift Ihres Wärmereizers, Ihren Namen und Ihre Telefonnummer.

Sofern Sie hierzu ausdrücklich eingewilligt haben, darf die Viessmann Werke GmbH & Co. KG Ihre E-Mail-Adresse und die sämtliche weitere durch die App erhobenen Daten zu Zwecken der Zusendung von Produktinformationen und Werbung, sowie Befragungen zur Markt- und Meinungsforschung verwenden, bis Sie Ihre Einwilligung widerrufen. Sie können diese Einwilligung jederzeit widerrufen. Sofern Sie hierzu ausdrücklich eingewilligt haben, kann auch Ihre Telefonnummer durch die Viessmann Werke GmbH & Co. KG, zu Zwecken der Zusendung von Produktinformationen und Werbung, sowie Befragungen zur Markt- und Meinungsforschung verwendet werden. Sie können diese Einwilligung jederzeit widerrufen. Die Viessmann Werke GmbH & Co. KG kann Dritte mit der Durchführung der Werbemaßnahmen mittels Telefon und E-Mail im Auftrag und unter Weisung der Viessmann Werke GmbH & Co. KG betrauen und Ihre Daten zu diesem Zweck weitergeben.

Einsatz von AppSee

Viessmann nutzt in der App das Analyse-Werkzeug AppSee, um Ihr Verhalten bei der Nutzung der App zu analysieren. Die zur Verfügung gestellten und genutzten Daten werden vollständig anonymisiert erhoben und gespeichert. Eine Speicherung dieser Daten erfolgt unter Umständen auch (nach vollständiger Anonymisierung) außerhalb Deutschlands oder der Europäischen Union.

Einsatz von Cookies

Die Apps nutzen Cookies, d. h. Textdateien, die bei jedem Login für die Authentifizierung des Nutzers erstellt, auf dem Endgerät abgespeichert und bei einem Logout/Abmelden aus dem Nutzer-Accounts wieder gelöscht werden.

Auskunftsrecht, Löschung

Sie haben jederzeit das Recht auf Auskunft über die bezüglich Ihrer Person gespeicherten Daten, deren Herkunft und Empfänger sowie den Zweck der Speicherung. Zusätzlich besteht nach Maßgabe der gesetzlichen Bestimmungen ein Recht auf Berichtigung, Sperrung und Löschung der personenbezogenen Daten.

Weitere Informationen

Ihr Vertrauen ist uns wichtig. Daher möchten wir Ihnen jederzeit Rede und Antwort bezüglich der Verarbeitung Ihrer personenbezogenen Daten stehen. Wenn Sie Fragen haben, die Ihnen diese Datenschutzerklärung nicht beantworten konnte oder wenn Sie zu einem Punkt vertiefte Informationen wünschen, nehmen Sie bitte Kontakt zu uns auf.

Verantwortliche Stelle im Sinne des BDSG

Viessmann Werke GmbH & Co. KG
Viessmannstraße 1
35108 Allendorf (Eder)
Telefon: 06452 70-0
Telefax: 06452 70-2780

E-Mail: datenschutz@viessmann.com

Sicherheitshinweis

Wir sind bemüht, Ihre personenbezogenen Daten durch Ergreifen aller technischen und organisatorischen Möglichkeiten so zu speichern, dass sie für Dritte nicht zugänglich sind. Bei der Kommunikation per E-Mail kann die vollständige Datensicherheit von uns nicht gewährleistet werden, sodass wir Ihnen bei vertraulichen Informationen den Postweg empfehlen.





Viessmann Werke GmbH & Co. KG
D-35107 Allendorf
Telefon: 0 64 52 70-0
Telefax: 0 64 52 70-27 80
www.viessmann.de

5695 302 DE Technische Änderungen vorbehalten!