



**BUREAU
VERITAS**

Einheitszertifikat

Hersteller / Antragsteller: Panasonic Corporation Appliances Company
2-3-1-1 Noji-Higashi
Kusatsu City
Shiga 525-8520
Japan

Typ Erzeugungseinheit:	Netzgebundene Brennstoffzelleneinheit
Name der EZE:	FC-V75HS1AD
Wirkleistung (Nennleistung bei Nennbedingungen) [kW]:	0,75
Bemessungsspannung:	230 V; 50 Hz

Firmwareversion: GE_17V_1200_000_190410

Netzanschlussregel: VDE-AR-N 4105:2018-11 – Erzeugungsanlagen am Niederspannungsnetz ⁽¹⁾ siehe Anhang
Technische Mindestanforderungen für Anschluss und Parallelbetrieb von Erzeugungsanlagen am Niederspannungsnetz

Mitgeltende Normen / Richtlinien: DIN VDE V 0124-100 (VDE V 0124-100):2012-07/2013-10 – Netzintegration von Erzeugungsanlagen – Niederspannung ⁽¹⁾ siehe Anhang
Prüfanforderungen an Erzeugungseinheiten vorgesehen zum Anschluss und Parallelbetrieb am Niederspannungsnetz

Die oben bezeichneten Eigenerzeugungseinheiten wurden nach der Prüfrichtlinie VDE 0124-100 geprüft und zertifiziert. Die in der Netzanschlussregel geforderten elektrischen Eigenschaften werden erfüllt:

- Nachweis zulässiger Netzzrückwirkungen
- Nachweis des Verhaltens der Erzeugungseinheit am Netz

Das Zertifikat beinhaltet folgende Angaben:

- Technische Daten der Erzeugungseinheiten, der eingesetzten Hilfseinrichtungen und der verwendeten Softwareversion
- Schematischer Aufbau der Erzeugungseinheit
- Zusammengefasste Angaben zu den Eigenschaften der Erzeugungseinheit (Wirkungsweise)

BV Berichtsnummer: 17TH0099-VDE0124-100_2019_0

Zertifikatsnummer: U19-0255

Ausstellungsdatum: 2019-04-29

Zertifizierungsstelle

Holger Schaffer

(Eine auszugsweise Darstellung des Zertifikats bedarf der schriftlichen Genehmigung der Bureau Veritas Consumer Products Services Germany GmbH)

Zertifizierungsstelle der Bureau Veritas Consumer Products Services Germany GmbH
Akkreditiert nach DIN EN ISO/IEC 17065



E.5 Anforderungen an den Prüfbericht für Erzeugungseinheiten

Auszug aus dem Prüfbericht zum Einheiten-Zertifikat

Nr. 17TH0099-VDE0124-100_2019_0

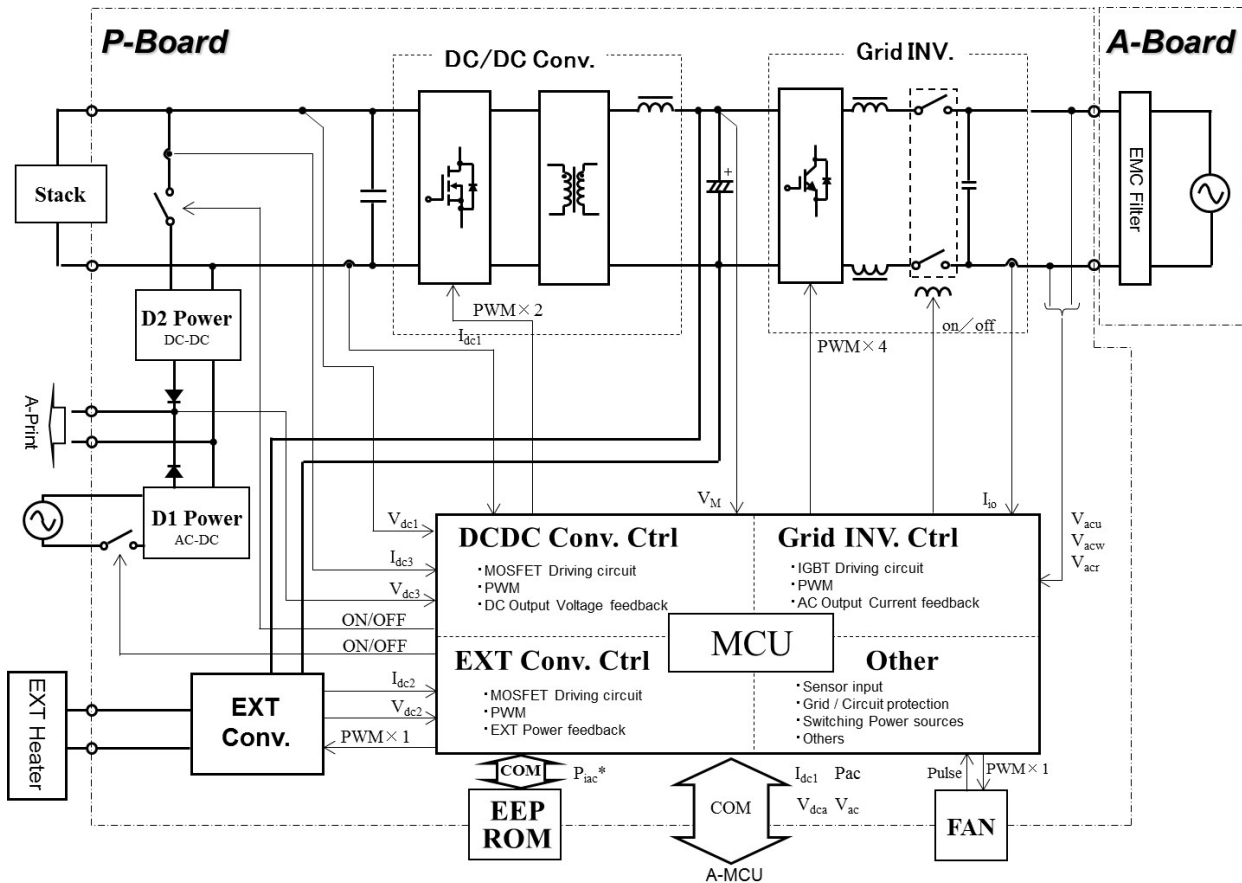
„Bestimmung der elektrischen Eigenschaften“

Beschreibung der Erzeugungseinheit

Hersteller / Antragsteller:	Panasonic Corporation Appliances Company 2-3-1-1 Noji-Higashi Kusatsu City Shiga 525-8520 Japan
Typ Erzeugungseinheit:	Netzgebundene Brennstoffzelleneinheit
Name der EZE:	FC-V75HS1AD
Max. Wirkleistung $P_{E_{max}}$:	0,75kW
Max. Scheinleistung $S_{E_{max}}$:	0,75kVA
Bemessungsspannung:	230 V; 50 Hz
Firmware Version:	GE_17V_1200_000_190410
Messzeitraum:	2017-01-23 bis 2017-01-30 2019-04-11 bis 2019-04-15

Beschreibung des Aufbaus der Erzeugungseinheit:

Die Eigenerzeugungseinheit wird von einer Brennstoffzelle versorgt. Der Ausgang der Brennstoffzelle ist über ein galvanisch getrennten DC/DC Konverter mit dem Zwischenkreis verbunden. Eine H- Brücke mit anschließendem Sinusfilter erzeugt aus der Zwischenkreisspannung ein 50 Hz Signal. Eine Abschaltung erfolgt über ein Relais. Der Ausgang des Inverters hat einen EMV Filter. Eine zusätzliche Filterung und Abschalteinheit ist zwischen dem Netztransformator und dem Inverter. Zwischen Netztransformator und dem öffentlichen Netz gibt es eine Fehlerstromüberwachung und einen zusätzlichen EMV Filter.



E.5 Anforderungen an den Prüfbericht für Erzeugungseinheiten

Auszug aus dem Prüfbericht zum Einheiten-Zertifikat

Nr. 17TH0099-VDE0124-100_2019_0

„Bestimmung der elektrischen Eigenschaften“

Wirkleistung

(geprüft nach VDE 0124-100 Punkt 5.3.2.1)

Name der EZE:	FC-V75HS1AD
---------------	-------------

$P_{E_{max}}$ [kW] bei $\cos \varphi = 1$	0,76
---	------

$S_{E_{max}}$ [kVA] bei $\cos \varphi = 1$	0,76
--	------

Anmerkung:

Bei $\cos \varphi = 1$ entspricht die Wirkleistung der Bemessungsscheinleistung.

Blindleistungsbezug

(geprüft nach VDE 0124-100 Punkt 5.3.6.1)

Wirkleistung	40 – 60 % $P_{E_{max}}$	$S_{E_{max}}$
--------------	-------------------------	---------------

Name der EZE:	FC-V75HS1AD	
---------------	-------------	--

$\cos \varphi$ ohne Sollwertvorgabe	0,999	0,999
-------------------------------------	-------	-------

Die Eigenerzeugungseinheit ist für Eigenerzeugungsanlagen bis einschließlich 3,68 kVA zulässig. Die Eigenerzeugungseinheit verfügt über keine Regelungsmöglichkeit des Verschiebungsfaktors $\cos \varphi$.

Schalthandlungen

(geprüft nach VDE 0124-100 Punkt 5.1.2)

Einschalten ohne Vorgabe (zum Primärenergieträger)	k_i	0,140
--	-------	-------

Ungünstigster Fall bei Umschalten der Generatorstufen	k_i	0,169
---	-------	-------

Einschalten bei Nennbedingungen (des Primärenergieträger)	k_i	0,142
---	-------	-------

Ausschalten bei Nennbedingungen (des Primärenergieträger)	k_i	0,166
---	-------	-------

Schlechtester Wert aller Schaltvorgänge	k_i	0,169
---	-------	-------

Flicker

(geprüft nach VDE 0124-100 Punkt 5.1.3)

Name der EZE:	FC-V75HS1AD
---------------	-------------

Netzimpedanzwinkel ψ_k :	32°
-------------------------------	-----

Anlagenflickerbeiwert c_F :	12,61
-------------------------------	-------

Oberschwingungen

(geprüft nach VDE 0124-100 Punkt 5.1.4)

Die Eigenerzeugungseinheit hält die Oberschwingungen nach DIN EN 61000-3-2 (VDE 0838-2) ein.

(1) Anmerkung:

Da noch keine Prüfrichtlinie DIN VDE V 0124-100 (VDE V 0124-100) für die VDE AR-N 4105:2018-11 vorliegt zum Zeitpunkt der Prüfung, wurden zusätzlich die Prüfrichtlinien nach DIN VDE V 0124-100 (VDE V 0124-100):2012 bzw. 2013 und die TR3 Revision 25 herangezogen soweit zutreffend nach VDE AR-N 4105:2018-11.