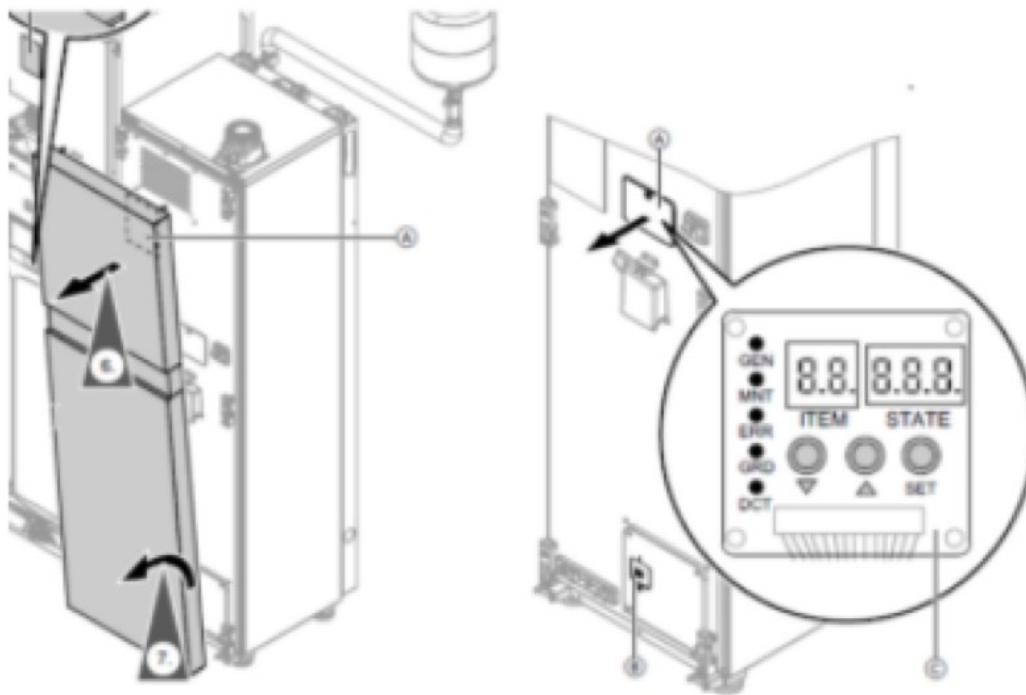


Fehler A8F0 nach Wartungsarbeiten am Gas-Brennwertgerät

Vitovvalor 300-P

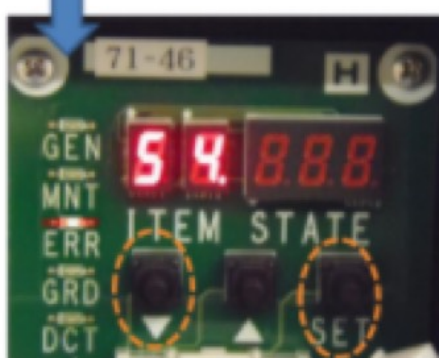
1. Um an das Bedienfeld der Brennstoffzelle zu kommen muss das große Vorderblech (A im linken Bild) nach vorne abgezogen werden.
2. Die Kreuzschlitzschraube an der kleinen Abdeckung (A im rechten Bild) lösen und das Bedienfeld ist frei zugänglich.



Fehleranzeige BZ-Modul
aktuell anstehenden Fehler löschen



Über Pfeiltasten auf ITEM 54 wechseln



Linke Pfeiltaste und Set-Taste gleichzeitig drücken → Wechsel zu 52



Set-Taste für > 3 Sekunden gedrückt halten = Fehlerspeicher zurückgesetzt (Anzeige unter STATE wechselt auf „PAS“ und Diode erlischt)

PAS

1. Mit der "Pfeiltaste Oben" ITEM 54 anwählen
2. "Pfeiltaste Unten" und "SET" für ca. 3-4 Sek. gleichzeitig gedrückt halten
>> ITEM 54 wechselt jetzt auf ITEM 52
3. "Taste SET" für ca 3-4 Sek. gedrückt halten
>> "PAS" erscheint in der STATE Anzeige

Die "ERR-LED" erlischt und die Brennstoffzelle ist entstört. Gegebenenfalls muss die Störung 61 an der Regelung noch quittiert werden.