

Zubehörflansche

Flansche für Elektro-Heizeinsatz
Ladelanze mit Flansch

Sicherheitshinweise



Bitte befolgen Sie diese Sicherheitshinweise genau, um Gefahren und Schäden für Menschen und Sachwerte auszuschließen.

Erläuterung der Sicherheitshinweise



Achtung

Dieses Zeichen warnt vor Sach- und Umweltschäden.

Hinweis

Angaben mit dem Wort Hinweis enthalten Zusatzinformationen.

Montage, Erstinbetriebnahme, Inspektion, Wartung und Instandsetzung müssen von autorisierten Fachkräften (Heizungsfachbetrieb/Vertragsinstallationsunternehmen) durchgeführt werden.

Bei Arbeiten an Gerät/Heizungsanlage diese spannungsfrei schalten (z.B. an der separaten Sicherung oder einem Hauptschalter) und gegen Wiedereinschalten sichern.

Bei Brennstoff Gas den Gasabsperrhahn schließen und gegen ungewolltes Öffnen sichern.

Die Instandsetzung von Bauteilen mit sicherheitstechnischer Funktion gefährdet den sicheren Betrieb der Anlage.

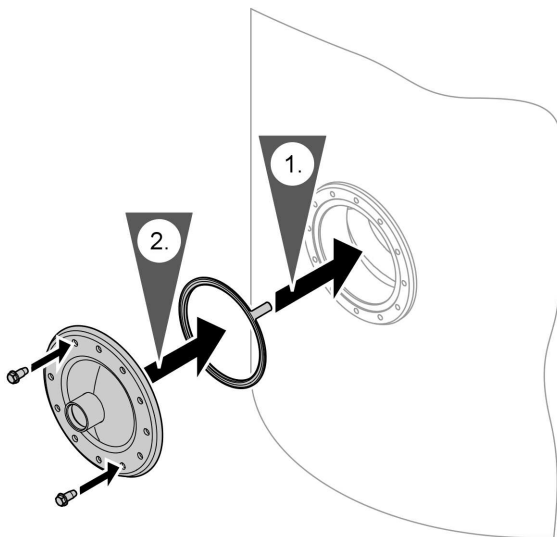
Bei Austausch ausschließlich Viessmann Originalteile oder von Viessmann freigegebene Ersatzteile verwenden.

Montagevorbereitung

1. Blende und Blindflansch vom Stutzen abbauen.
2. Dichtung entfernen.
3. Dichtfläche mit weichem fusselfreiem Lappen reinigen.

Flansch für Elektro-Heizeinsatz (Vitocell 100-V)

Flansch für Elektro-Heizeinsatz anbauen



1. Beiliegende neue Dichtung einlegen

2. Flansch erst mit 2 Schrauben fixieren und dann mit allen Schrauben befestigen.

Hinweis

Schrauben mit einem Drehmoment von 25 Nm über Kreuz anziehen. Nach dem Befüllen des Speichers die Schrauben nochmals mit ca. 25 Nm nachziehen.

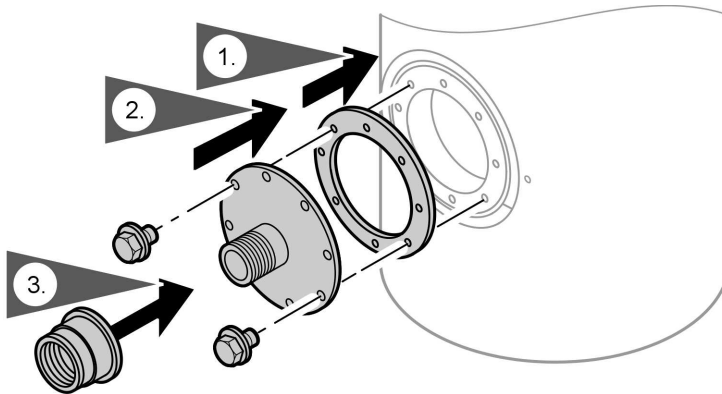
Elektro-Heizeinsatz einbauen



Montage- und Serviceanleitung
Elektro-Heizeinsatz.

Flansch für Elektro-Heizeinsatz (Vitocell 300-V und 300-B)

Flansch für Elektro-Heizeinsatz anbauen



1. Beiliegende neue Dichtung einlegen

2. Flansch erst mit 2 Schrauben fixieren und dann mit allen Schrauben befestigen.

Hinweis

Schrauben mit einem Drehmoment von ca. 40 Nm über Kreuz anziehen.

Nach dem Befüllen des Speichers die Schrauben nochmals mit ca. 40 Nm nachziehen.

3. Reduziermuffe eindichten.

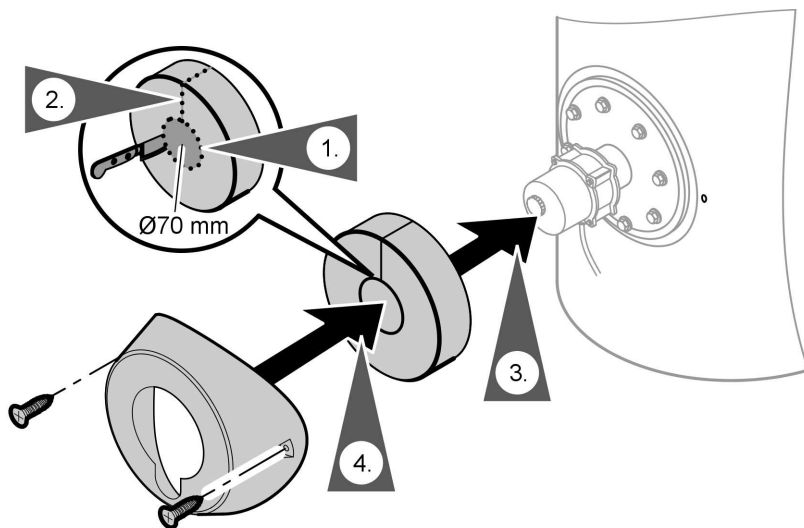
Elektro-Heizeinsatz einbauen



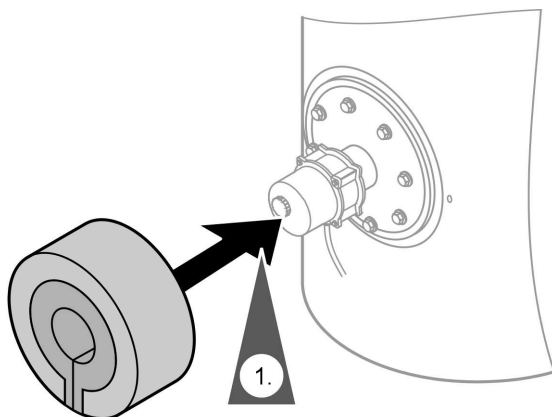
Montage- und Serviceanleitung
Elektro-Heizeinsatz.

Blende anbauen

200 und 300 Liter Inhalt



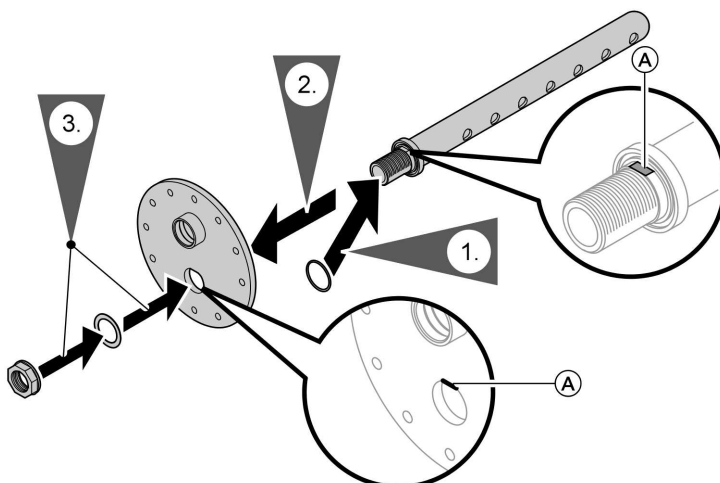
390 bis 1000 Liter Inhalt



Ladelanze nachrüsten

Ladelanze und Flansch zusammenbauen

- !** **Achtung**
Die Wärmedämmung des Speichers darf nicht mit offener Flamme in Berührung kommen.
Vorsicht bei Löt- und Schweißarbeiten.



1. O-Ring in die Nut an der Ladelanze einlegen.
2. Ladelanze von der emaillierten Seite in den Flansch einstecken.
3. Gleitring über das Gewindestück schieben und Ladelanze mit der Kunststoffmutter befestigen.

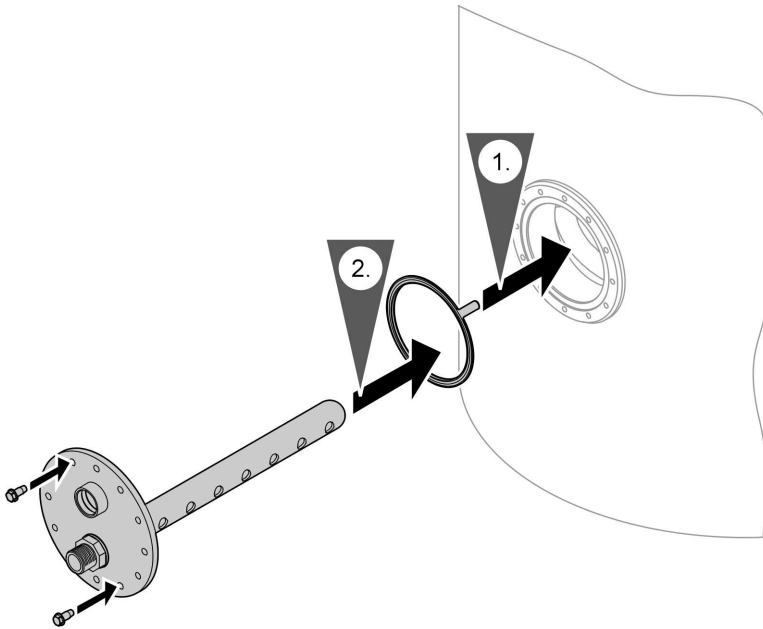
Hinweis

Die waagrechte Position der Ausströmöffnungen an der Ladelanze ist durch den Verdrehschutz (A) sichergestellt.

Hinweis

Kunststoffmutter mit einem Drehmoment von 25 Nm anziehen.

Flansch mit Ladelanze anbauen



1. Beiliegende neue Dichtung einlegen.
2. Flansch erst mit 2 der mitgelieferten Schrauben fixieren (Position der Ladelanze unten) und dann mit allen neuen Schrauben befestigen.
3. Ladelanze an Warmwasserleitung anschließen.

Hinweis

Die Position der Ladelanze (unten) und der Muffe für optionalen Elektro-Heizeinsatz (oben) müssen senkrecht übereinander liegen. Schrauben mit einem Drehmoment von 25 Nm über Kreuz anziehen.

Ladelanze nachrüsten (Fortsetzung)

Elektro-Heizeinsatz (falls vorhanden) einbauen

Hinweis

Vor Montage eines Elektro-Heizeinsatzes muss die Ladelanze an die Warmwasserleitung angeschlossen sein.

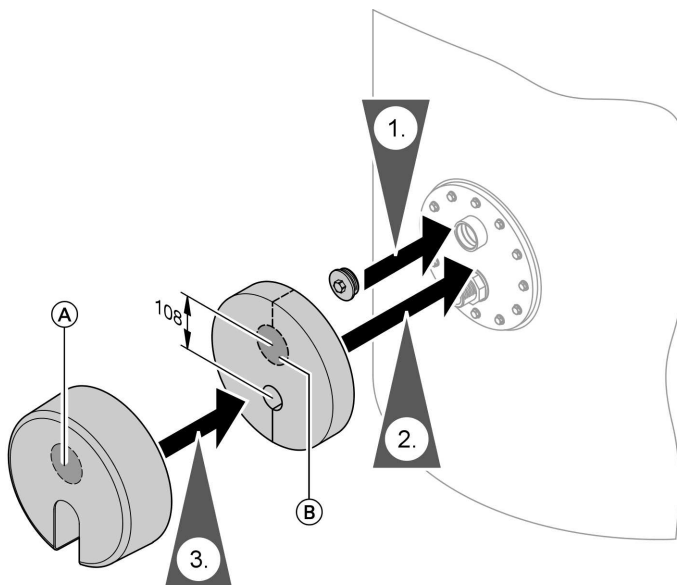


Montage- und Serviceanleitung
Elektro-Heizeinsatz.

Wärmedämmung und Blende anbauen

Hinweis

Bei Verwendung eines Elektro-Heizeinsatzes die Perforation (A) in der Blende ausschneiden und die Wärmedämm-Matte mit einer Öffnung $\varnothing 60$ mm (B) versehen und nach oben aufschneiden.



Ladelanze nachrüsten (Fortsetzung)

1. Falls kein Elektro-Heizeinsatz eingebaut wird: Den mitgelieferten Stopfen R 1½ in die freie Muffe über der Ladelanze eindichten.
2. Wärmedämm-Matte anbauen.

Hinweis

Vor Anbau der Wärmedämmung und der Blende den Speicher befüllen.

Die Schrauben am Flansch mit einem Drehmoment von 25 Nm nachziehen.

3. Blende anbauen.

Gedruckt auf umweltfreundlichem,
chlorfrei gebleichtem Papier



5581 776 Technische Änderungen vorbehalten!

Viessmann Werke GmbH&Co KG
D-35107 Allendorf
Telefon:06452 70-0
Telefax:06452 70-2780
www.viessmann.de